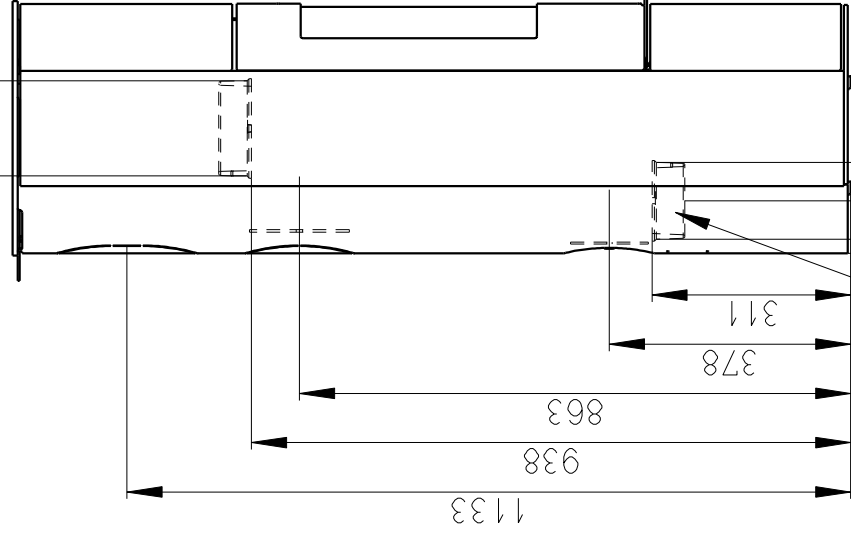
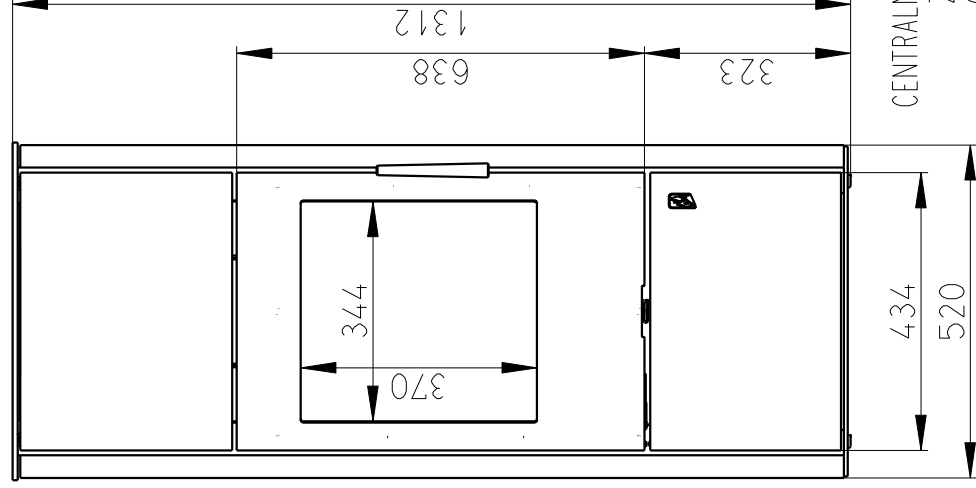


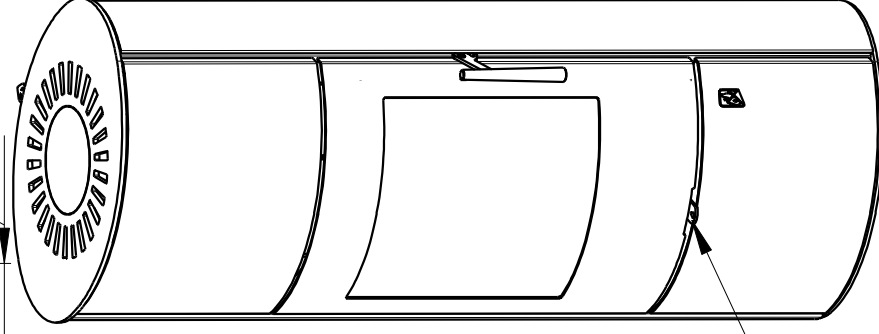
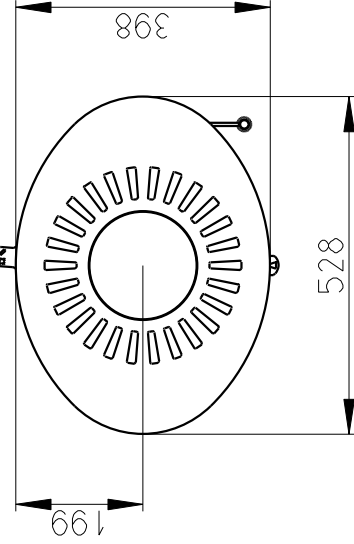
Rozmery v mm; Maße in mm; Dimensions in mm

EVORA AKKUM - PLECH - 140C
Ø 149 133 kg



CENTRALNI PRIVOD VZDUCHU
Zentralluftzufuhr
Central air inlet
Ø 120mm

KLAPKA KONVEKCIHO VZDUCHU
KonvektionsLuftSchieber



SEKUNDARNI VZDUCH
Sekundär luft
Secondary air
A/UND/AND
PRIMARNI VZDUCH
Primär luft
Primary air