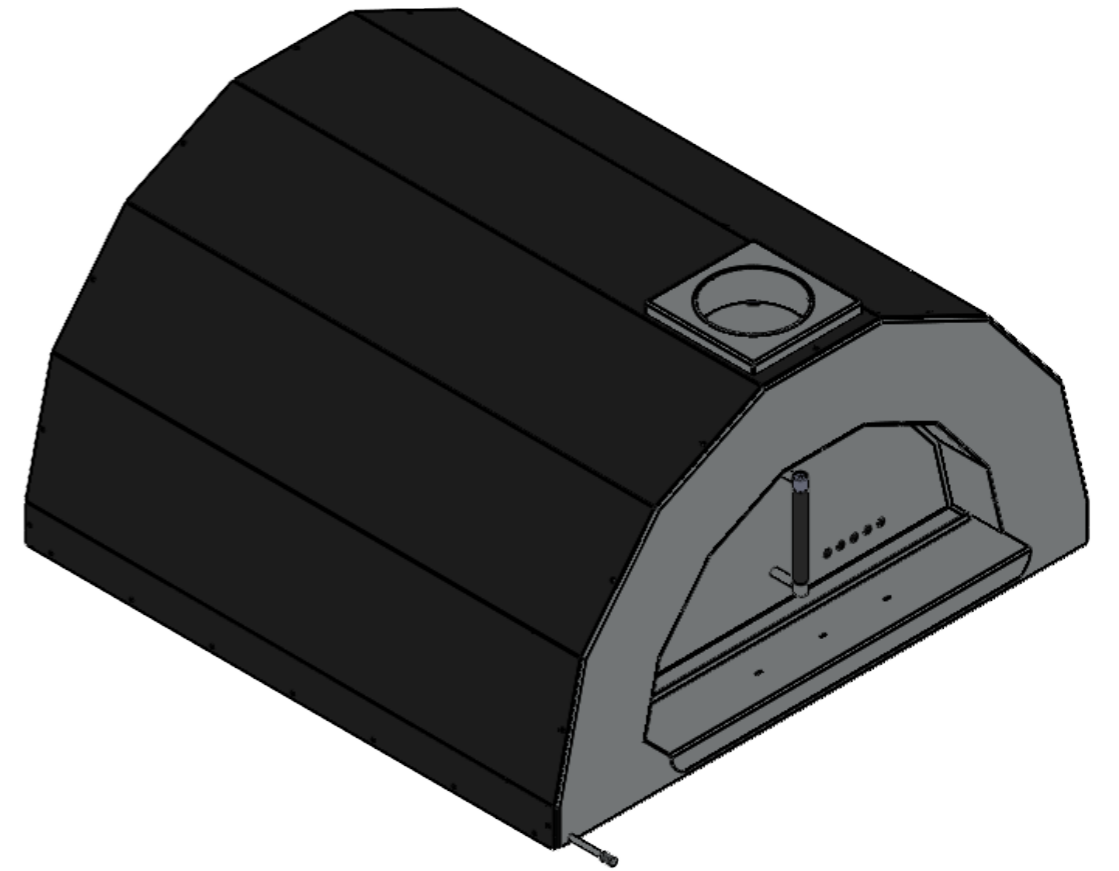
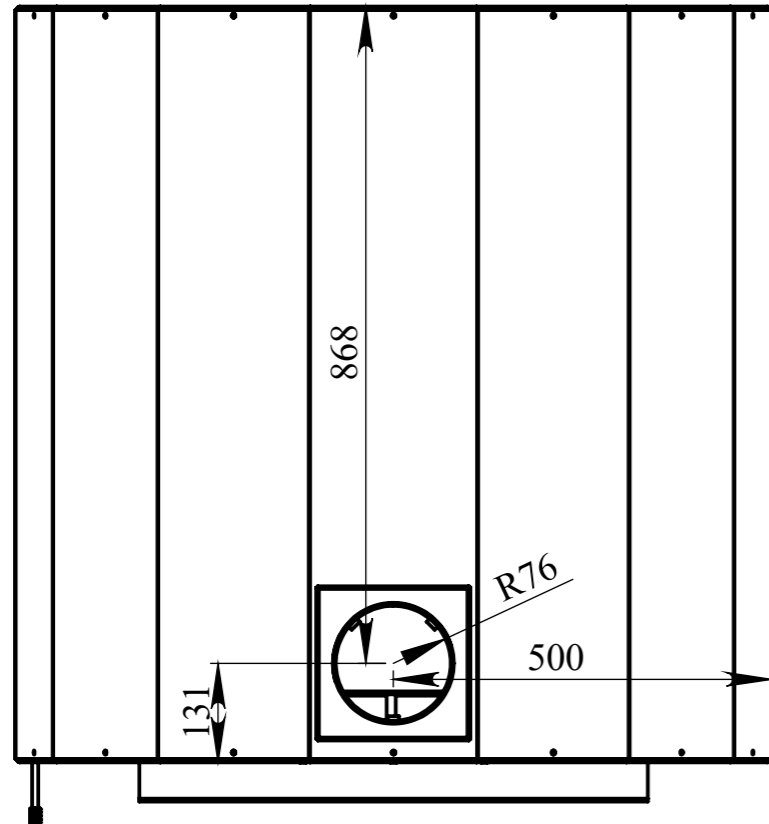
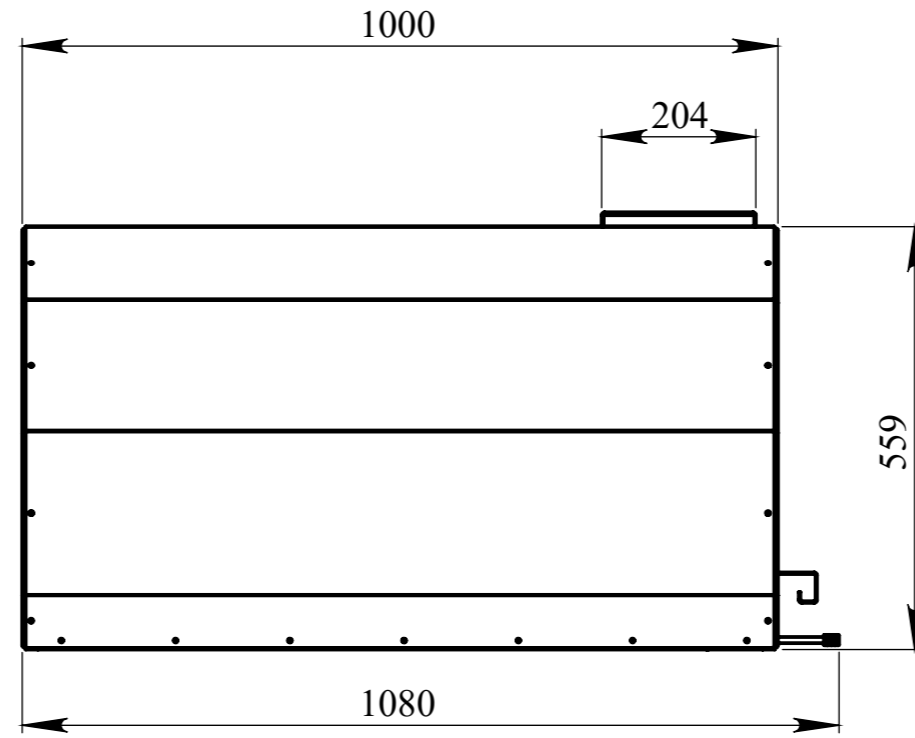
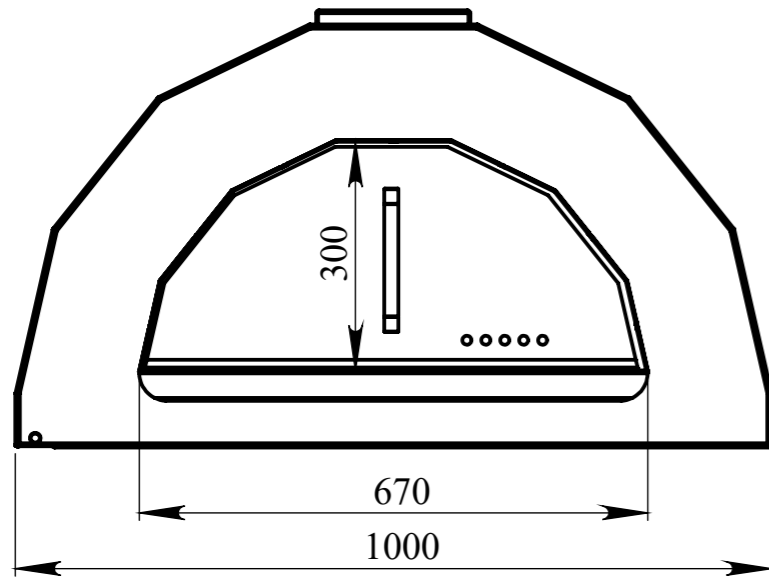


СБ



Перв. примен.

Справ. №

Подп. и дата

Инв. № дубл.

Взам. инв. №

Подп. и дата

Инв. № подл.

					<b>М 1000 Пиццерия</b>		
					<b>Печь многогранная</b>		
					Лит.	Масса	Масштаб
							1:20
					Лист 1		Листов 22
					<b>СТАНДАРТ</b>		<b>АСТОВ ВВQ</b>
Изм	Лист	№ докум.	Подп.	Дата			
Разраб.		Сафонова И.А.					
Чертежи		Летуновская					
Т. контр.		Чистяков В.В.					
Н. контр.		Светцов С.К.					
Утв.		Белянский А.А.					