

# Ronda 55 s

**Schmid**  
MADE IN GERMANY

## Детали

- Каминная топка с полукруглым стеклом
- 5545 - Высота 45 см
- 5551 - Высота 51 см
- 5557 - Высота 57 см
- Радиус стекла 300 мм
- Самозакрывающаяся дверца
- Регулируемый нижний обдув стекла
- Футеровка: Гладкий шамот
- Чугунный дымосборник, упрощённое соединение с дымоходом 0 - 90°
- Упрощённая регуляция монтажной высоты от пола
- Лёгко разбирается для перевозки

## Технические данные

|  |             |
|--|-------------|
| Номинальная мощность                         | 7 кВт       |
| Средний диапазон мощности                    | 3,3-8,7 кВт |
| КПД  | > 78 %      |
| Изоляция<br>(при использовании SILCA® 250KM) | 60 мм       |
| Диаметр подводки<br>наружного воздуха        | 125 мм      |
| Вес  | 180-200 кг  |
| Излучаемая Энергия                           | 35 %        |
| Конвекционная теплоотдача                    | 65 %        |

## Информация для установщиков

в соответствии с DIN EN 13384

(Режим горения: закрытый)

|                                |                                      |          |
|--------------------------------|--------------------------------------|----------|
| Параметры при<br>ном. мощности | Скорость дыма на<br>выходе           | 5,9 g/s  |
|                                | Температура дыма<br>на патрубке      | 340 °C   |
|                                | Необходимая сила<br>тяги на патрубке | 12-20 Pa |



Ronda 55 открытие дверцы в сторону

## Стандартное оформление



Антрацит



Открытие  
дверцы влево



Открытие  
дверцы вправо



125 mm  
Возможность  
подводки  
наружного  
воздуха

## Дополнительное оформление



Туннельная  
версия



Дверца для  
подбрасывания  
дров



150 mm  
Возможность  
подводки  
наружного  
воздуха

## Комплекующие детали



Дымообороты



Водный контур



Теплонакопитель



Турбоконвертор



SMR



Класс энерго-  
эффективности  
(EU) 2015/1186



1. BImSchV  
Stufe 2

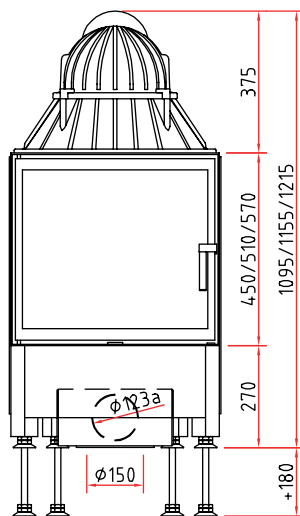


Made in Germany

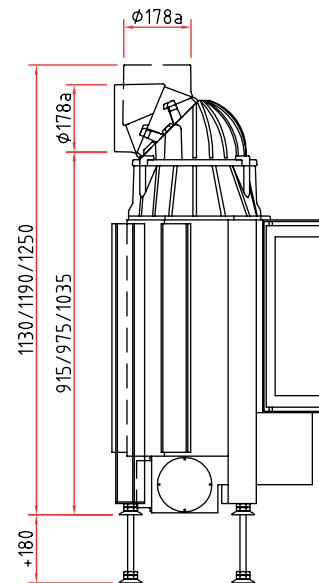


# Размеры Ronda 55 s

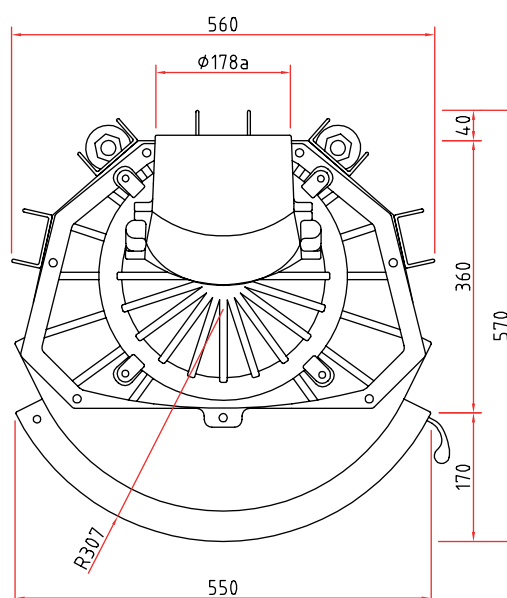
Изображение фронт М 1:20



Боковое изображение М 1:20



Изображение сверху М 1:10



Остальные комплектующие детали Вы найдете в наших брошюрах.

Тиражирование, в том числе частичных деталей, только с нашего разрешения. Возможны технические изменения.