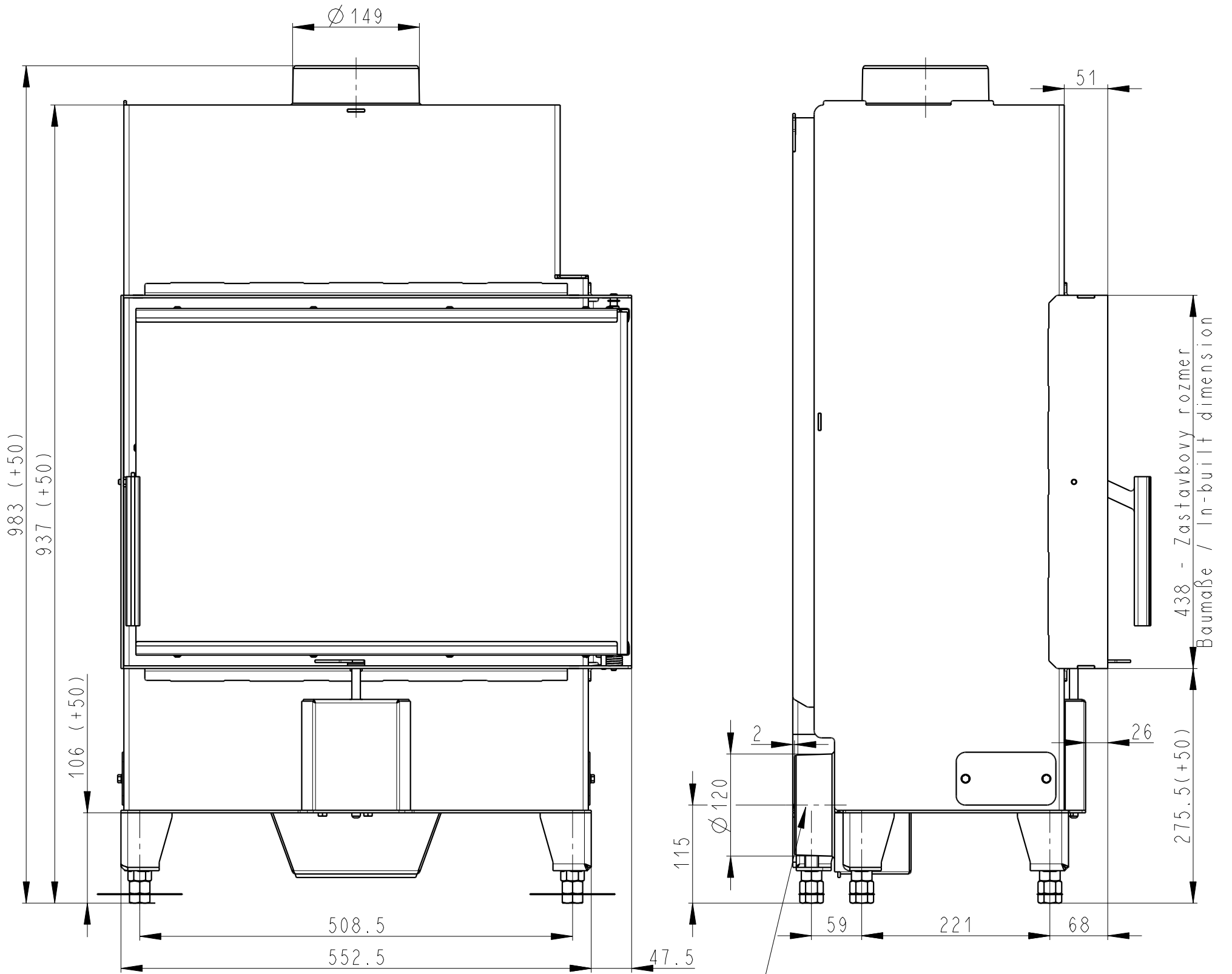


Rozmery v mm; Maße in mm

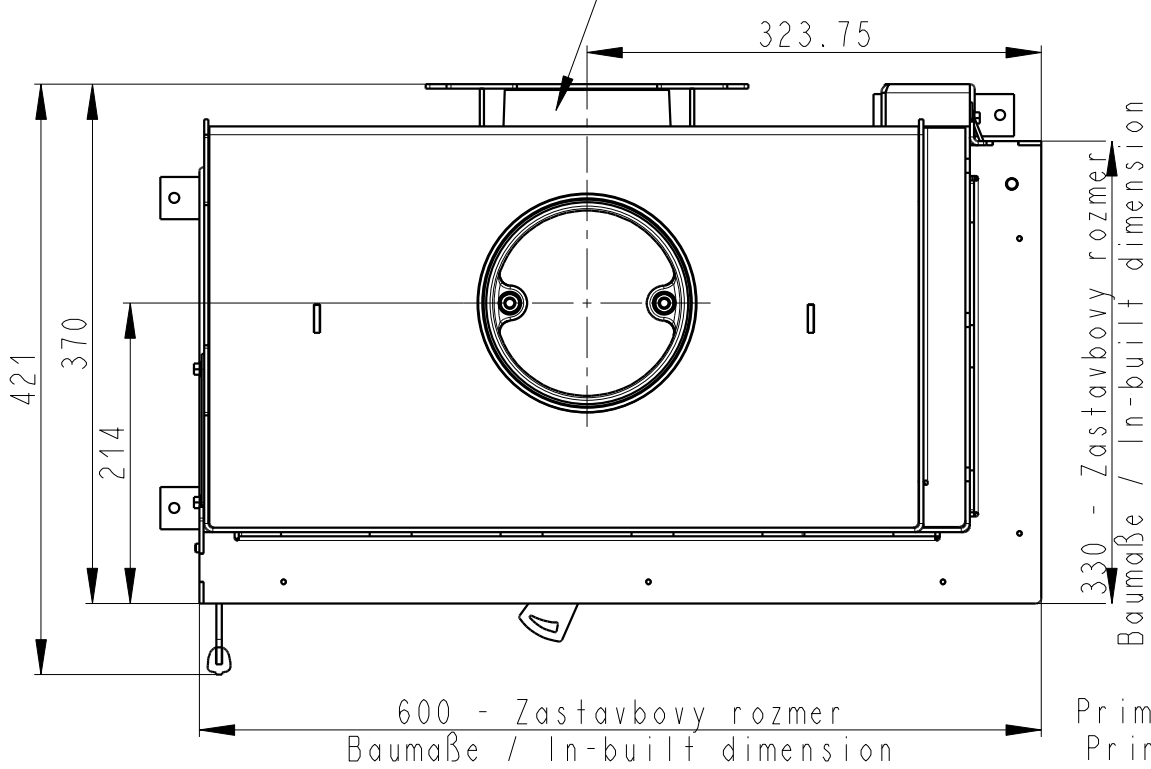
Heat R 2g S 60.44.33.13(23)

115kg



Centralni privod vzduchu  
Central air inlet  
Zentralluftzufuhr

Litinový odvod kouře  
Cast iron spigot  
Der gusseiserne Rauchabgang



Primarni a sekundarni vzduch  
Primärluft und Sekundärluft  
Primary and secondary air

