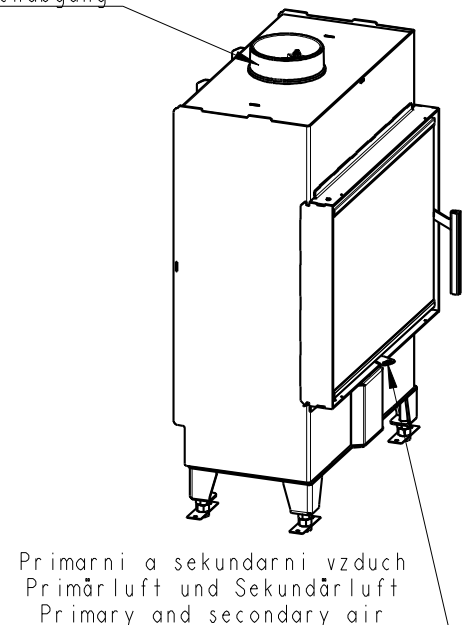
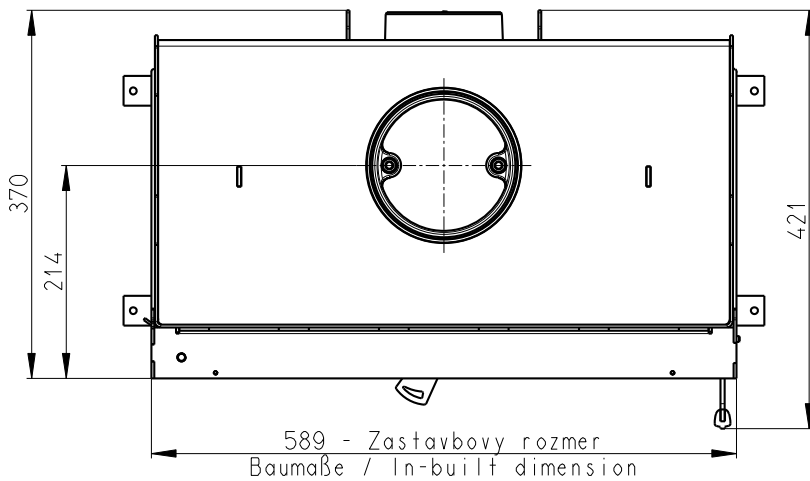


Centrálñi prívod vzduchu
Central air inlet
Zentralluftzufuhr

Litinový odvod koure
Cast iron spigot
Der gusseiserne Rauchabgang



Primárñi a sekundárñi vzduch
Primärluft und Sekundärluft
Primary and secondary air