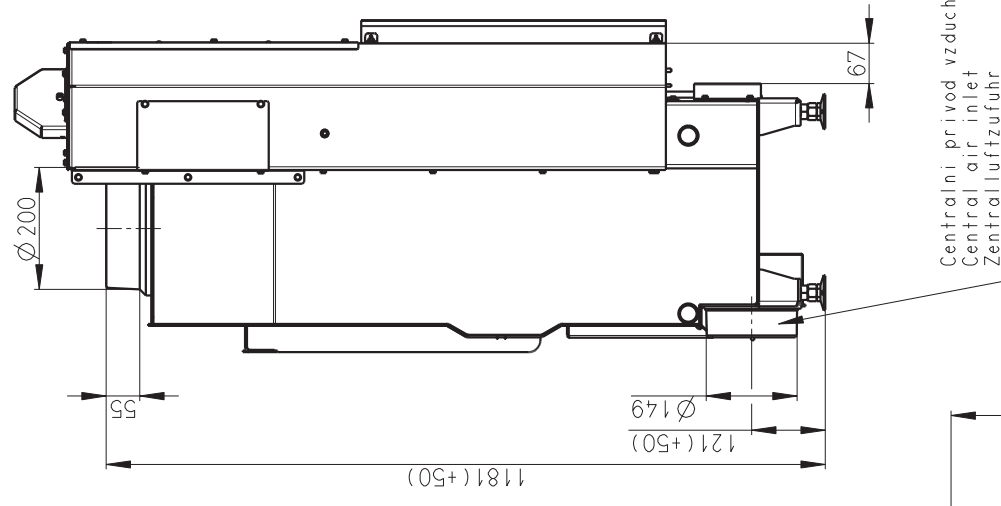
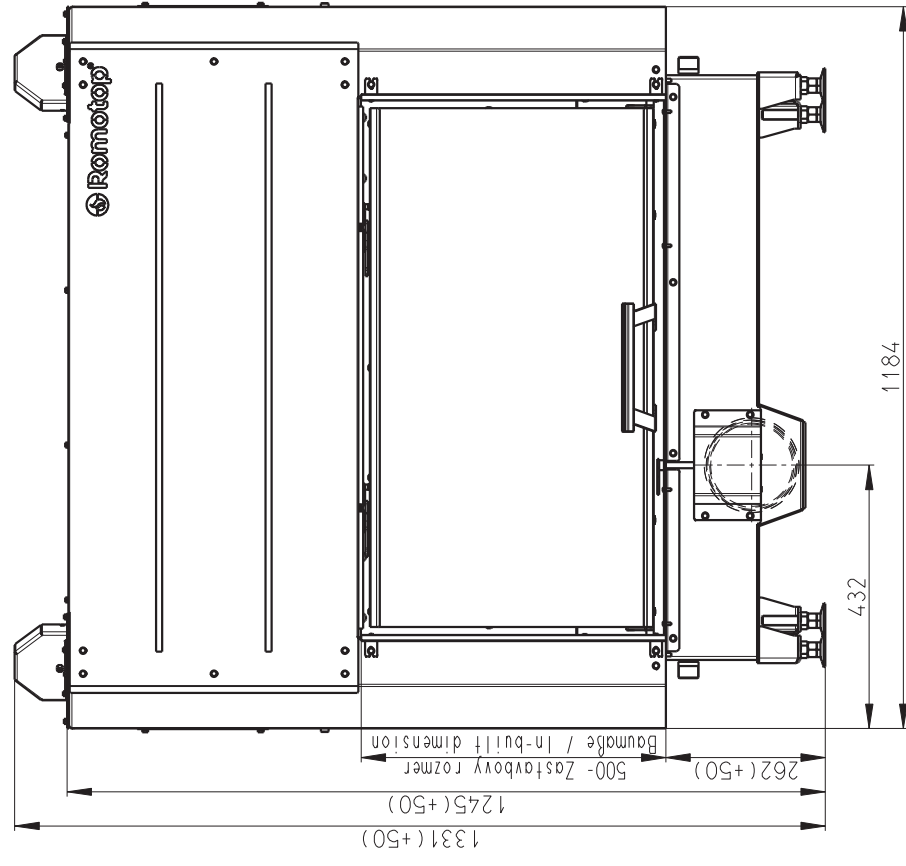


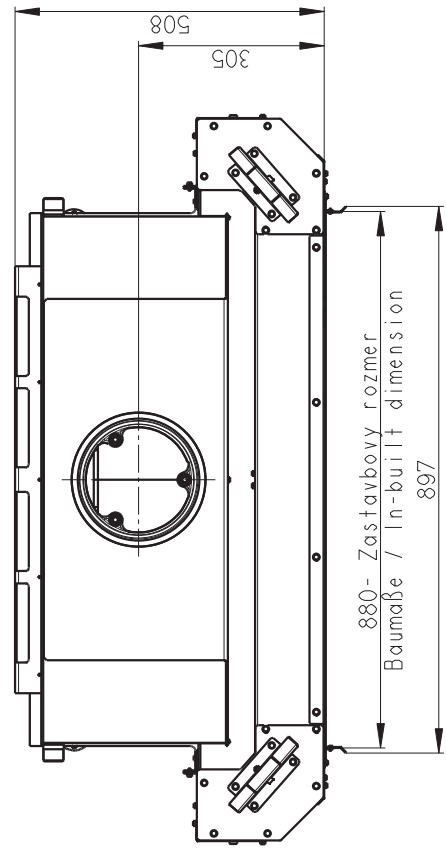
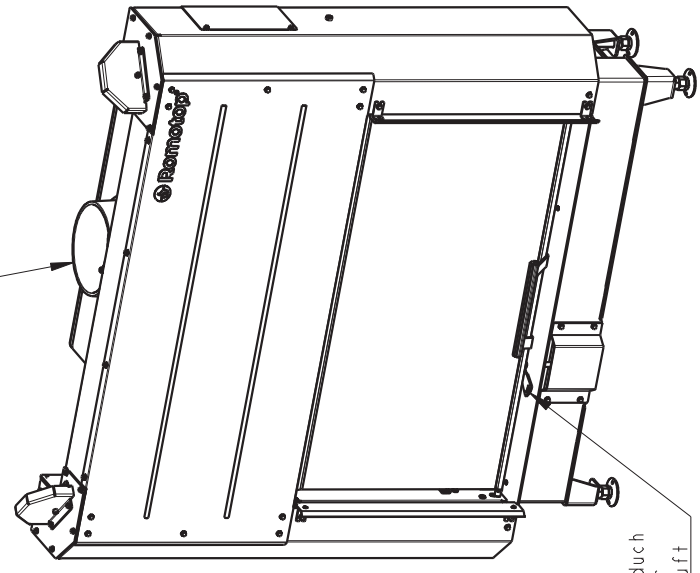
Rozměry v mm; Maße in mm

HEAT 2g L 88.50.01 STANDARD

270kg

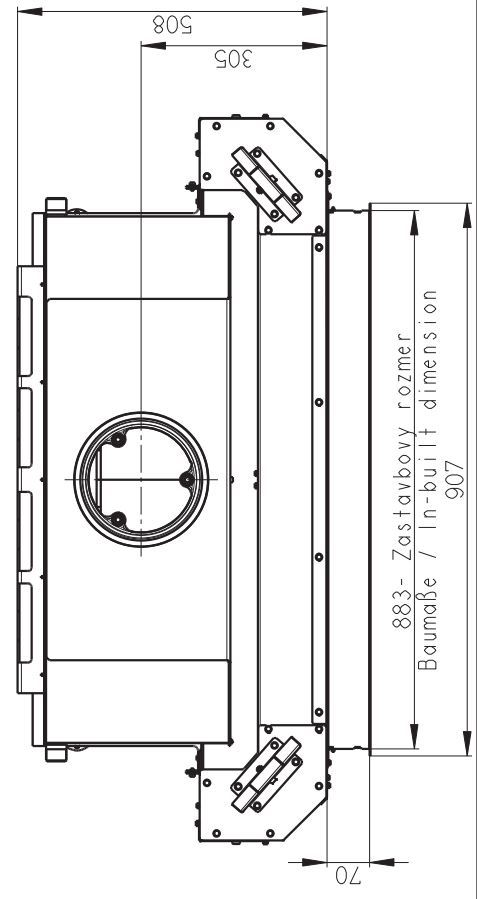
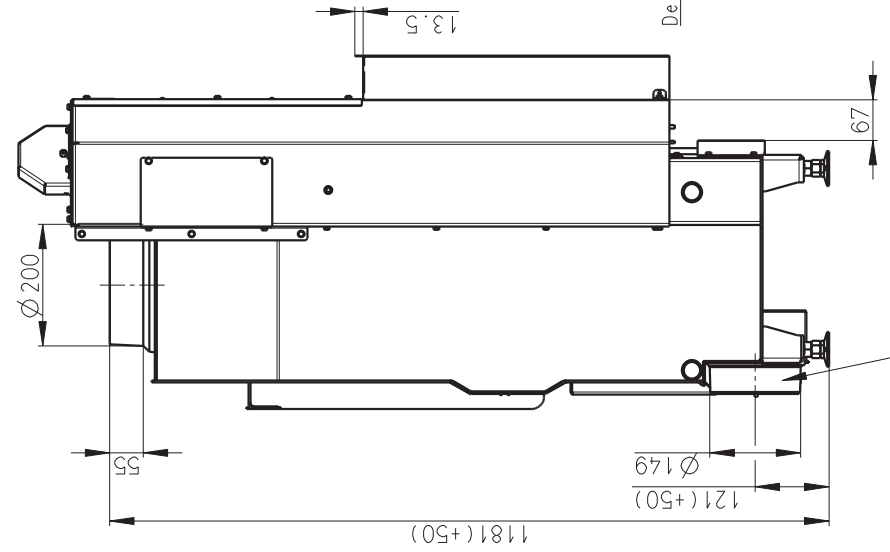
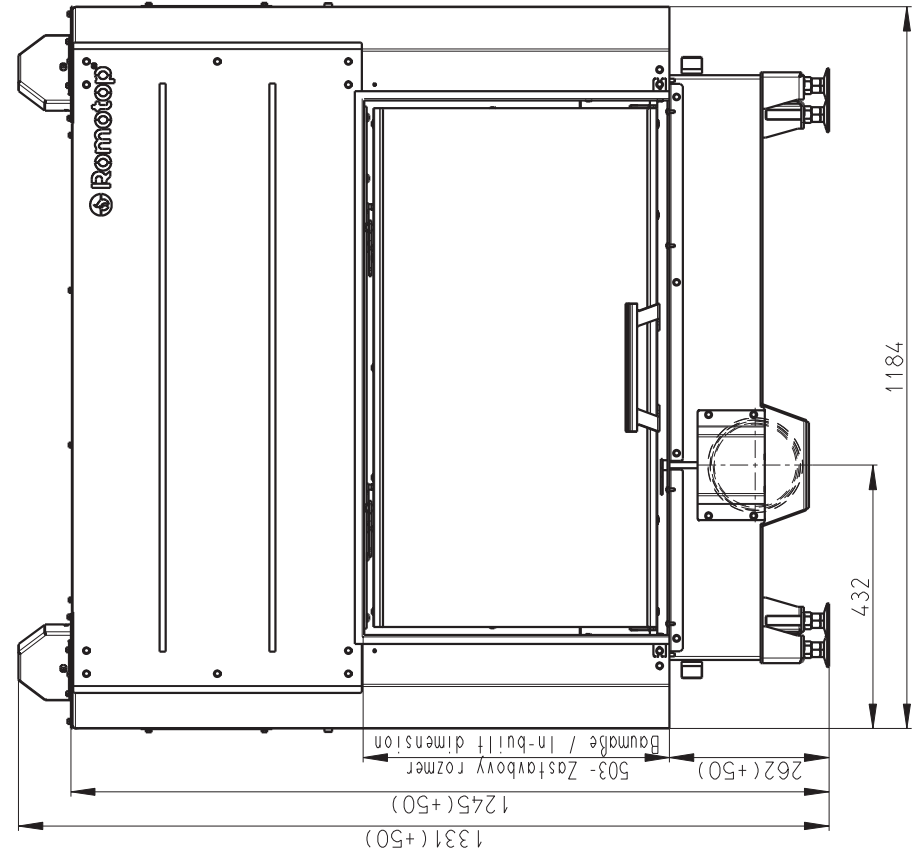


Litiny odvod koure
Cast iron spigot
Der gusseiserne Rauchabgang



Rozměry v mm; Maße in mm

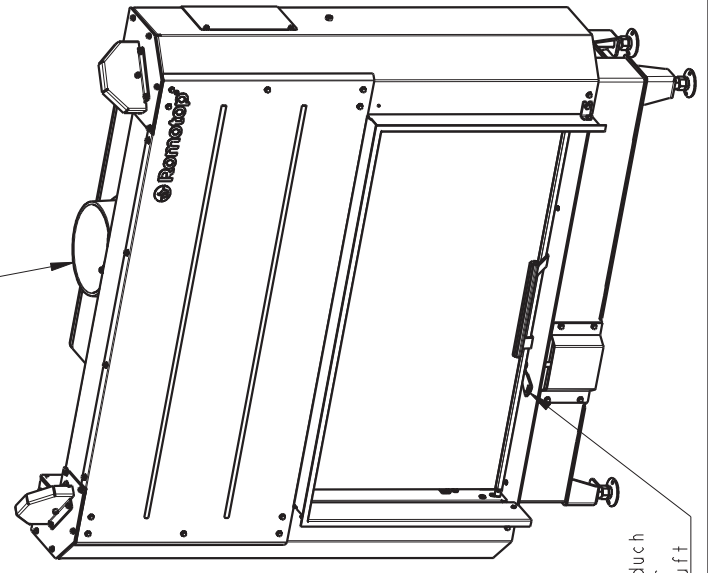
HEAT 2g L 88.50.01
+ H2LF RAM01
270kg



Litínový odvod kouře
Cast iron spigot
Der gusseiserne Rauchabgang

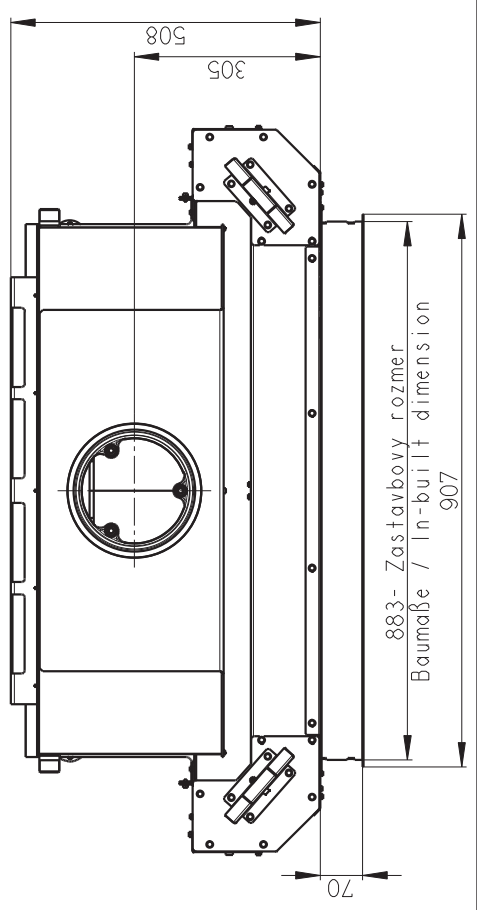
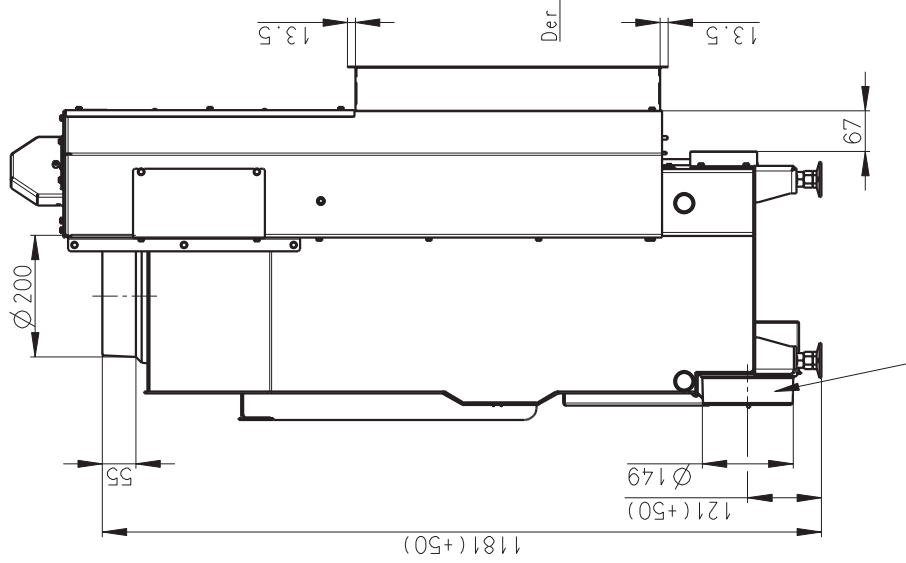
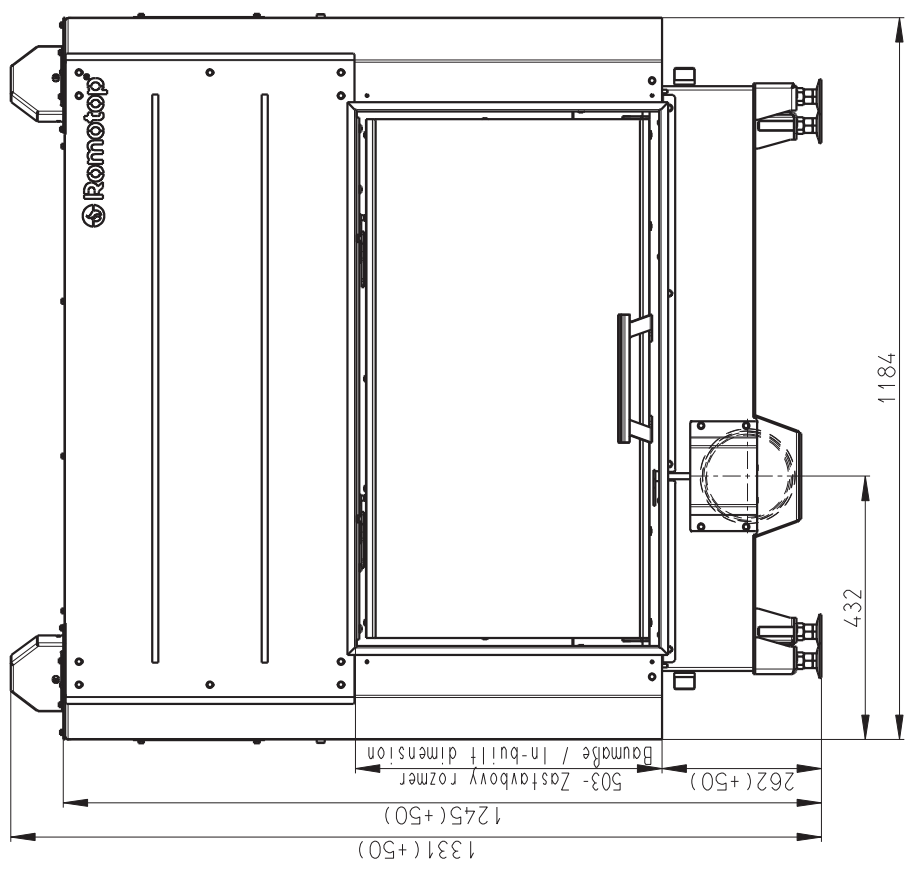
Centrální privod vzduchu
Central air inlet
Zentralluftzufuhr

Primární a sekundární vzduch
Primary and secondary air
Primär- und Sekundärluft



Rozměry v mm; Maße in mm

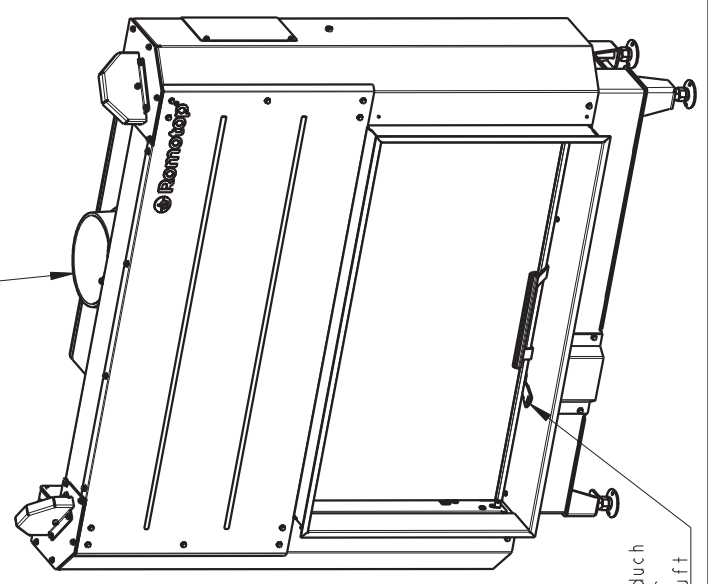
HEAT 2g L 88.50.01
+ H2LF RAM02
270kg



Litínový odvod kouře
Cast iron spigot
Der gusseiserne Rauchabgang

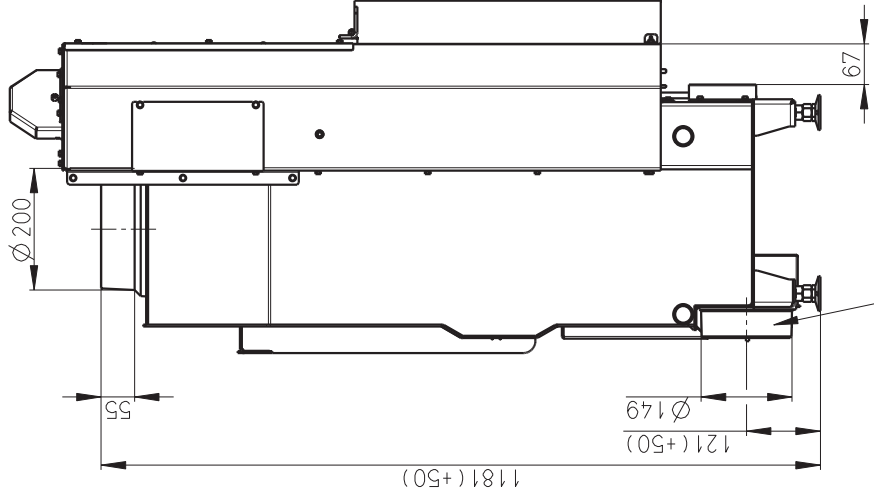
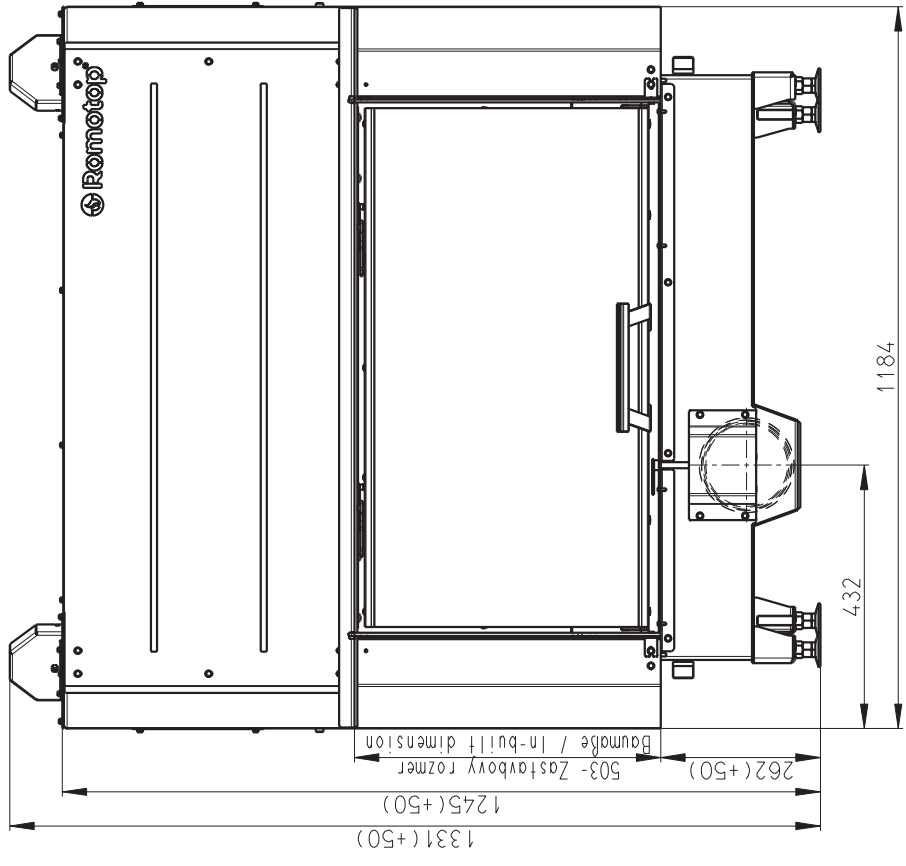
Centrální přívod vzduchu
Central air inlet
Zentralluftzufuhr

Primární a sekundární vzduch
Primary and secondary air
Primär- und Sekundärluft

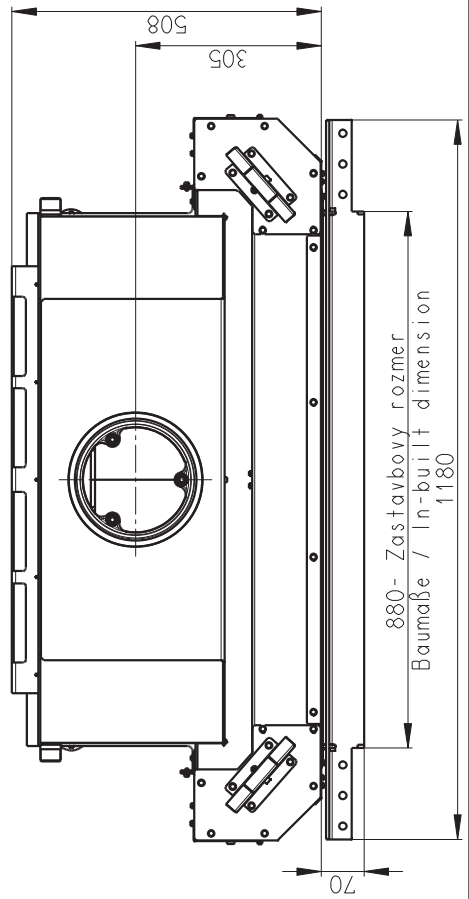


Rozměry v mm; Maße in mm

HEAT 2g L 88.50.01 + H2LF RAM03 280kg

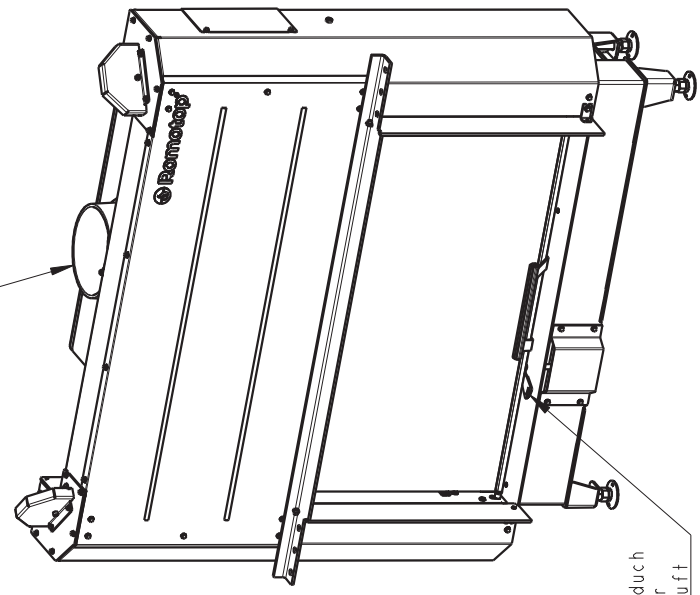


Centrální přívod vzduchu
Central air inlet
Zentralluftzufuhr



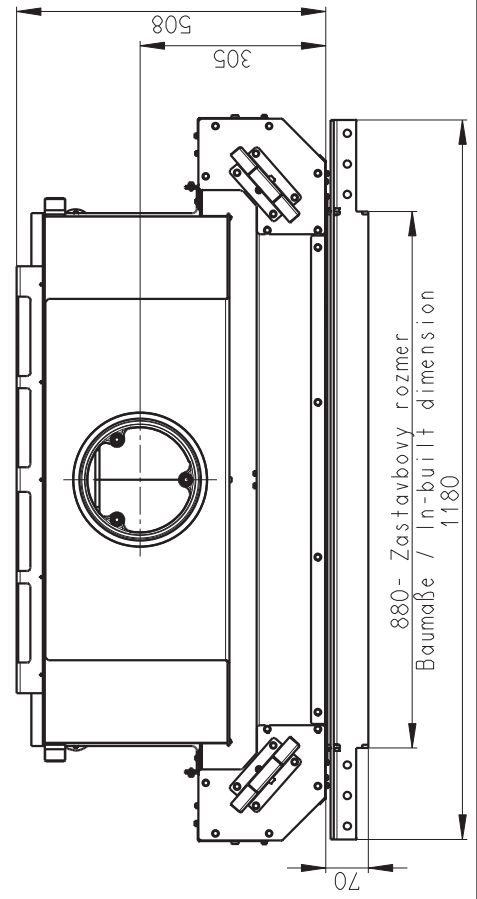
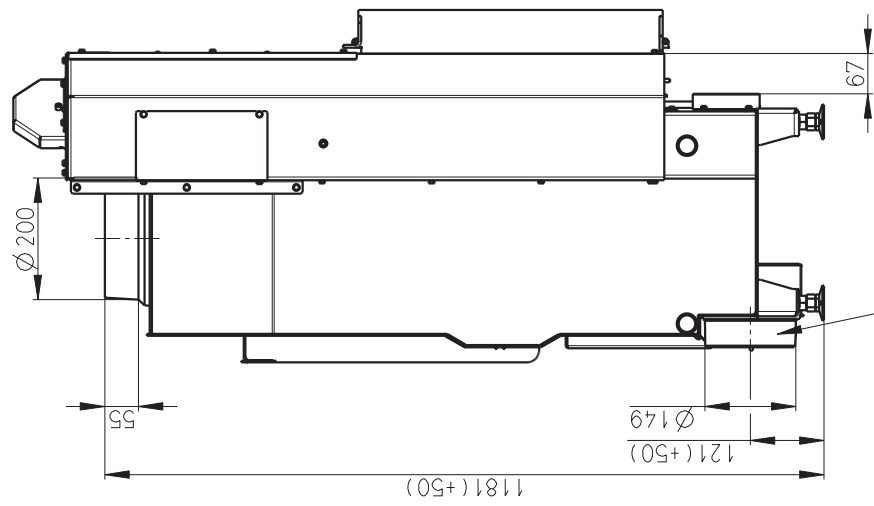
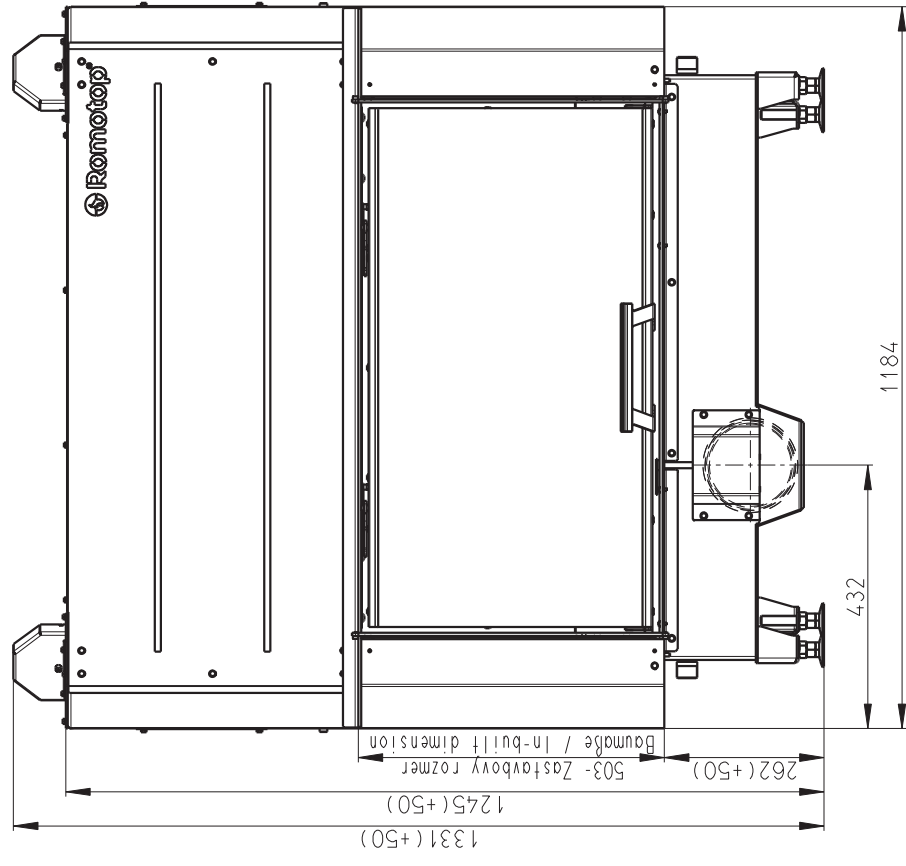
Primární a sekundární vzduch
Primary and secondary air
Primärluft und Sekundärluft

Litínový odvod kouře
Cast iron spigot
Der gusseiserne Rauchabgang

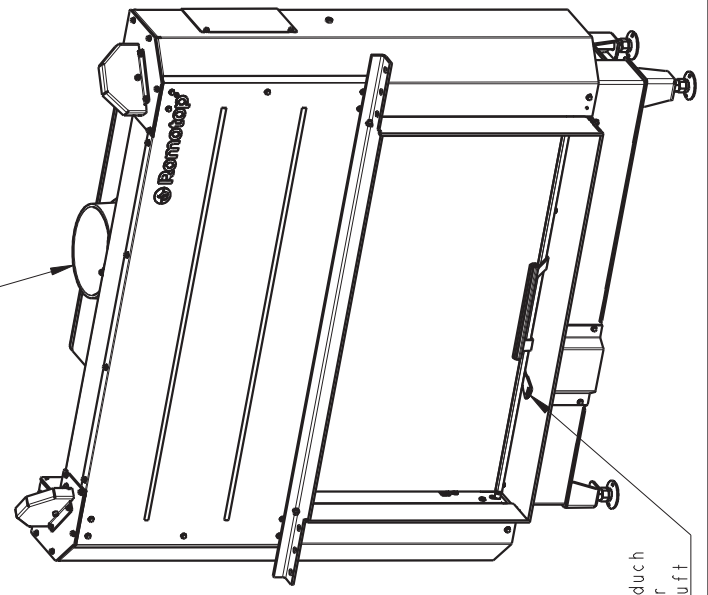


Rozměry v mm; Maße in mm

HEAT 2g L 88.50.01
+ H2LF RAM04
280kg



Litínový odvod kouře
Cast iron spigot
Der gusseiserne Rauchabgang



Centrální privod vzduchu
Central air inlet
Zentralluftzufuhr

Primární a sekundární vzduch
Primary and secondary air
Primärluft und Sekundärluft