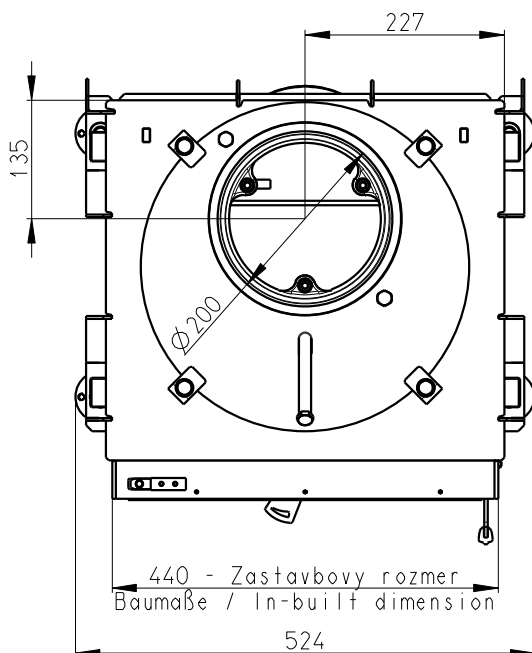


Centralni privod vzduchu  
Central air inlet  
Zentralluftzufuhr



Litiny odvod kouře  
Cast iron spigot  
Der gusseiserne Rauchabgang

Vystup M10  
Reservoir M10  
Tauchhülse M10

Primarni a sekundarni vzduch  
Primärluft und Sekundärluft  
Primary and secondary air

