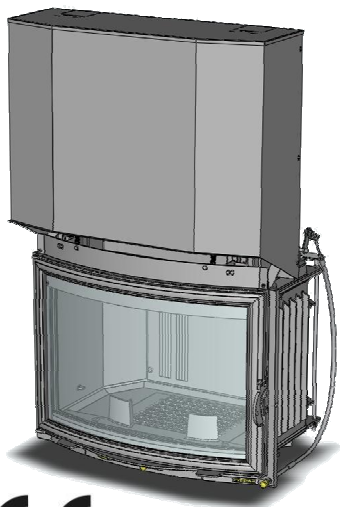


Соответствует : CG801R - CG803R

Классификация в соответствии с нормой :
EN 13229 : 2001 / A2 : 2004

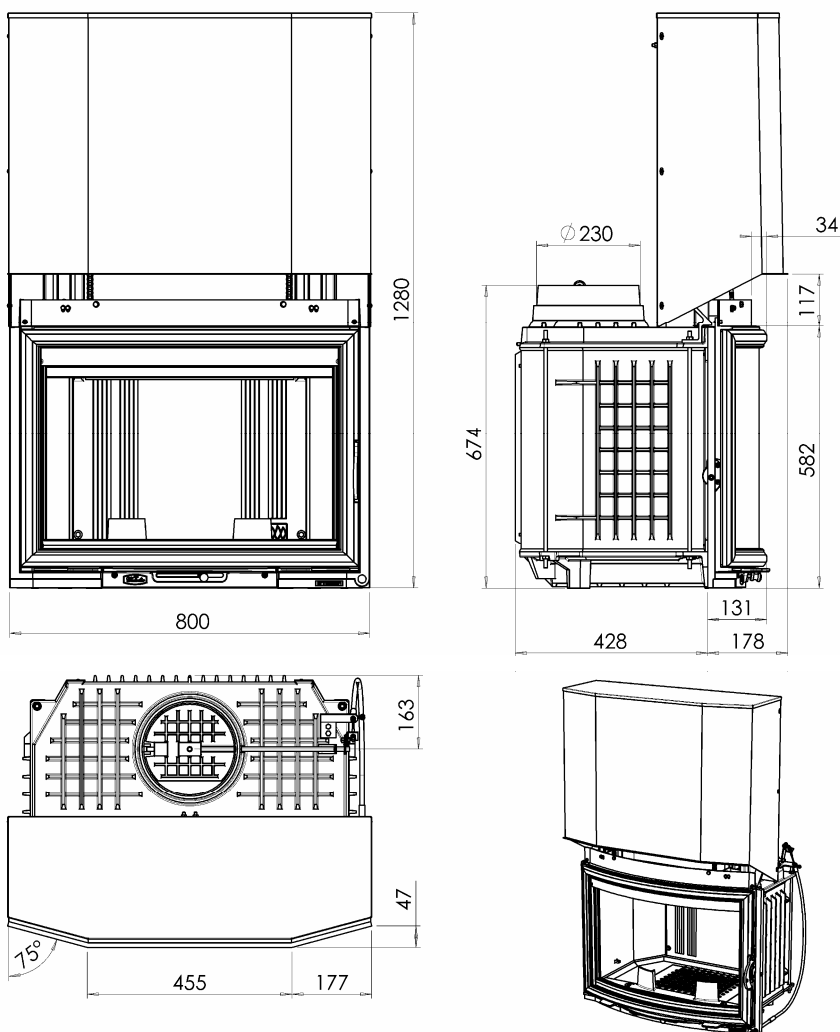
- Номинальная мощность : 13 кВт
 - Отношение CO к 13% O₂ : 0.51%
 - Эффективность (КПД) : 66.5%
 - Средняя температура топочных газов : 372°C
 - Уровень CO₂ : 8.8%
 - Рабочее состояние : закрытая дверь
 - Классификация : прерывистая
 - Вид топлива : только сухая древесина (влажность 15-20%)
-
- Вес топки : 224 кг
 - Диаметр подсоединения : 230 мм
 - Номинальное давление : 12 Па
-
- Максимальная загрузка дров : 10 кг
 - Рекомендуемая загрузка дров : 5 кг
 - Потребление (расход) дров : 1.32 г/с

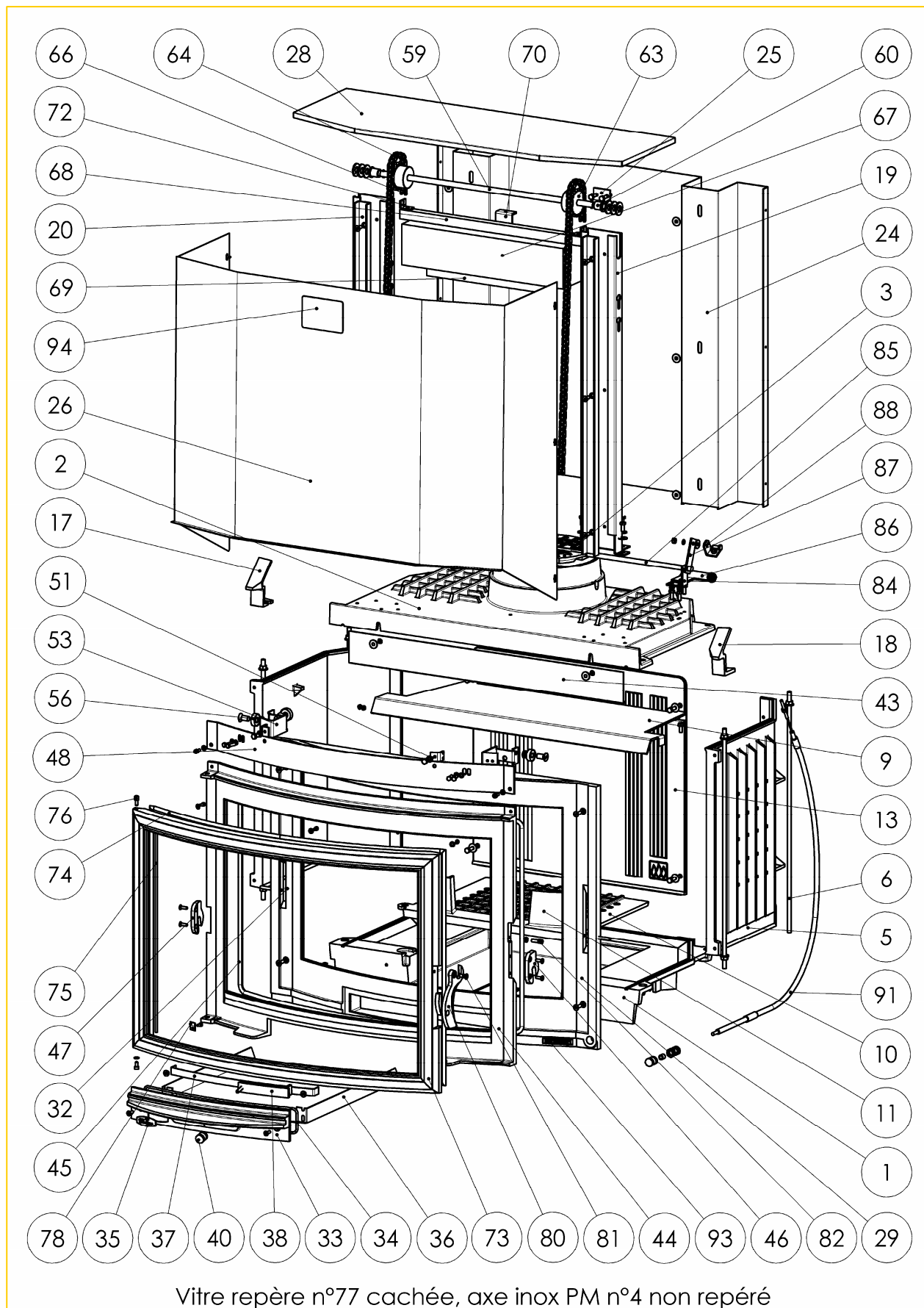


гарантия 5 лет*

* Смотри буклет Общая инструкция

Все местные и национальные нормы, как и европейские нормы, должны соблюдаться при использовании этого прибора.

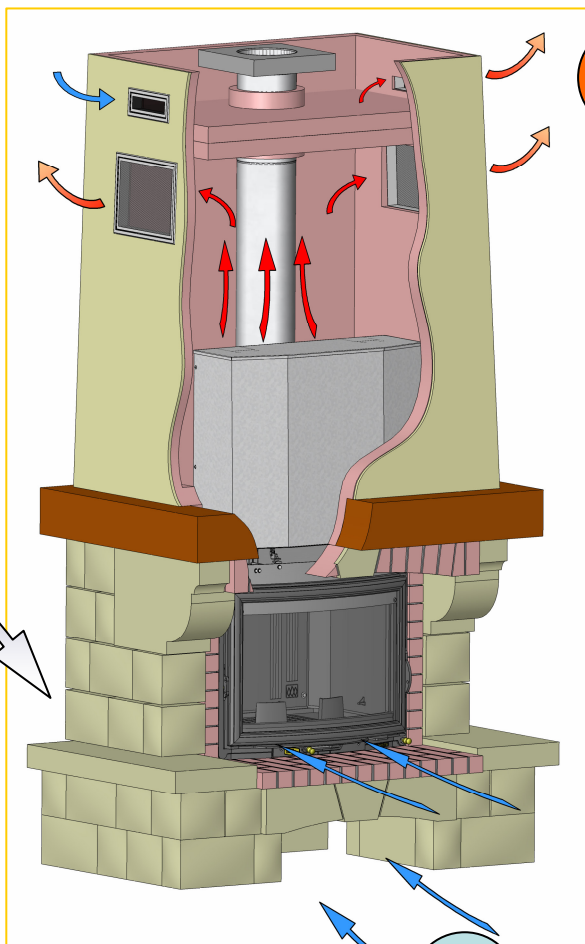




94	1	plaquette signalétique	S235JRG2	AT30000000
93	1	Logo volet	Laiton	AD000102
91	1	Cable inox C800L R	Inox	C2999/89
88	1	Equerre	TC 30/10	AT60100102
87	1	Bielette	TC 30/10	AT60100101
86	1	Arrêt de cable.	TC 30/10	AT60100105
85	1	Axe inox coudé C800 CP800	Inox	AT110110
84	1	Support tringlerie	TC 30/10	AT60100106
82	1	Excentrique	Acier cimenté	AVEX06
81	1	Vis speciale loquet	Acier cimenté	AVSP06
80	1	Loquet CG800L R	FGL 150	SB60605284
78	2	Clams inox	Inox 10/10	AT60605102
77	1	Vitre CG800L	VITROCERAM 4mm	AX60805810
76	1	Vis CHC spéciale M5-12	ETG25	AVSPCHCM5
75	2	Joint diam 4mm long 0.45m	Tresse minérale	AIT650_004
74	1	Joint porte diam 8 CG800L	Tresse minérale	AIT650_008
73	1	Porte CG800L R	FGL150	SB60605281
72	2	Equerre de relevage	TC 30/10	AT60805108
70	1	Equerre contrepoids	TC 30/10	AT60100108
69	1	Plat 60x20 long 290	Acier	USINCGEN
68	1	Carré 20x20 long 445	Acier	USINC2020
67	1	Contrepoids C800R CG800R	Acier	USINC800
66	4	Attache rapide	Acier	PFATX952
65	1	Chaîne relevage long 0.71 m	Acier	PFCHX952
64	1	Chaîne relevage long 0.71 m	Acier	PFCHX952
63	2	Pignon acier	XC38	PFPIGB019
60	2	Bague metafram	Laiton	PF25C1217
59	1	Etiré C800R	Acier	AT110112
56	3	Roulement à bille	Acier	PFRLT260810
53	2	Chariot CG700R	TC 30/10	AT60720109
51	2	Equerre de relevage CG700R	TC 30/10	AT60720106
48	1	Bandeau CG800R	TC 30/10	AT60805139
47	1	Loquet relevage gauche C800R	FGL150	FB60605233G
46	1	Loquet relevage droit C800R	FGL150	FB60605233D
45	1	Joint diam 9mm long 2.4m	Tresse minérale	AIT650_009
44	1	Façade relevable CG800R	FGL150	SB60605286
43	1	Fronton C800L R	TC 20/10	AT60805121
40	2	Bouton laiton	Laiton	AU700100
38	1	Registre CG800L R	FGL150	SB60605283
37	1	Cornière tiroir CG800L R	TC 15/10	AT60100111
36	1	Tiroir CG800L R	EZ 12/10	AT60805119
35	1	Logo Chazelles	Laiton	AD000100
34	1	Joint diam 4mm long 0.9m	Tresse minérale	AIT650_004
33	1	Façade tiroir CG800R	FGL150	SB60605287
32	3	Entretoise laiton	Laiton	AVELD10
29	1	Façade fixe CG800R	FGL150	SB60605285
28	1	Dessus obturateur CG800R	TPG 10/10	AT60805138
26	1	Devant obturateur CG800R	TPG 10/10	AT60805137
25	1	Support contrepoids	TC 30/10	AT60100107
24	1	Arrière obturateur C800R	TC 15/10	AT60805109
20	2	Glissière vert int C700R C800R	TC 25/10	AT60805106
19	2	Glissière vert ext C700R C800R	TC 25/10	AT60805106
18	1	Support relevage droit C800R	FGL150	FB60605234D
17	1	Support relevage gauche C800R	FGL150	FB60605234G
13	1	Fond décoré C800L R	FGL150	FB60605200
11	1	Plaque inter C800L R	FGL150	FB60605206
10	1	Sole foyer C800L R	FGL150	FB60605203
9	1	Deflecteur C800L R	EZ 40/10	AT60805100
6	4	Tirant C800L R	Acier doux	AV805800
5	2	Coté C800L R	FGL150	FB60605201
4	1	Axe inox PM	Inox	AT110111
3	1	Volet C800L	FGL150	FB60605202
2	1	Avaloir C800L R	FGL150	SB60605223
1	1	Embase C800L R	FGL150	SB60605221
No	Qté	DESIGNATION	Matière	Code

S2 : Выход
конвекционного
воздуха не менее
700 см²

S2



S3

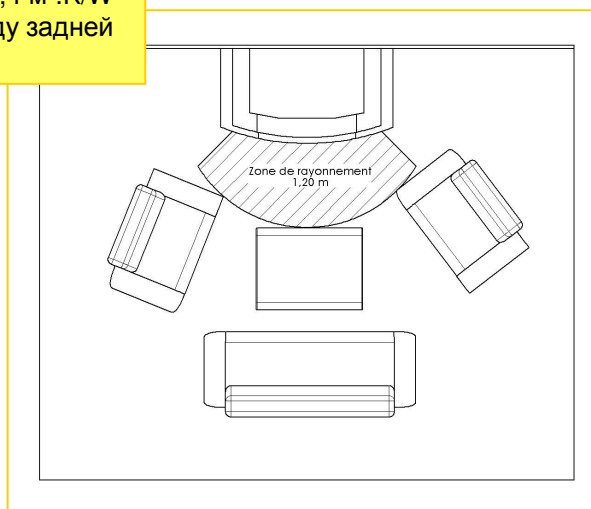
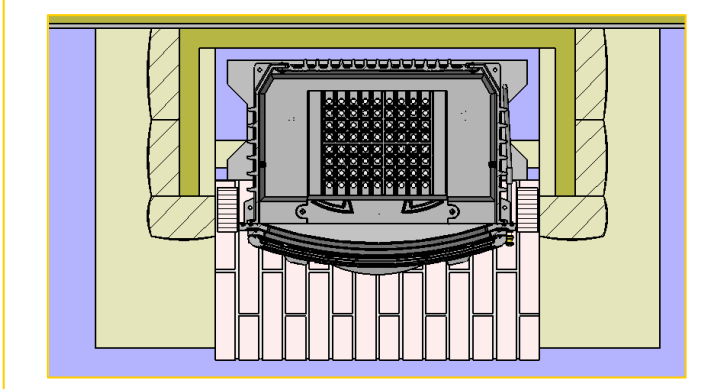
S3 : Подача воздуха на
горение не менее
200 см²

S1 : Вход
конвекционного
воздуха не менее
600 см²

S1

Расстояние до близлежащих горючих материалов :

7 см из которых 3 см с изоляцией 0,7 м².K/W при 50°C (или 0,4 м².K/W при 200°C), с классификацией A1 или M0 или A2-s1,d0 между задней стеной прибора и задней стеной камина.



Cf : Общая инструкция по монтажу и эксплуатации