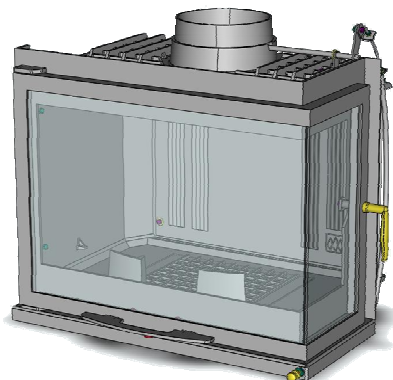


Соответствует : CAVD701L - CAVD703L

Классификация в соответствии с нормой :  
EN 13229 : 2001 / A2 : 2004

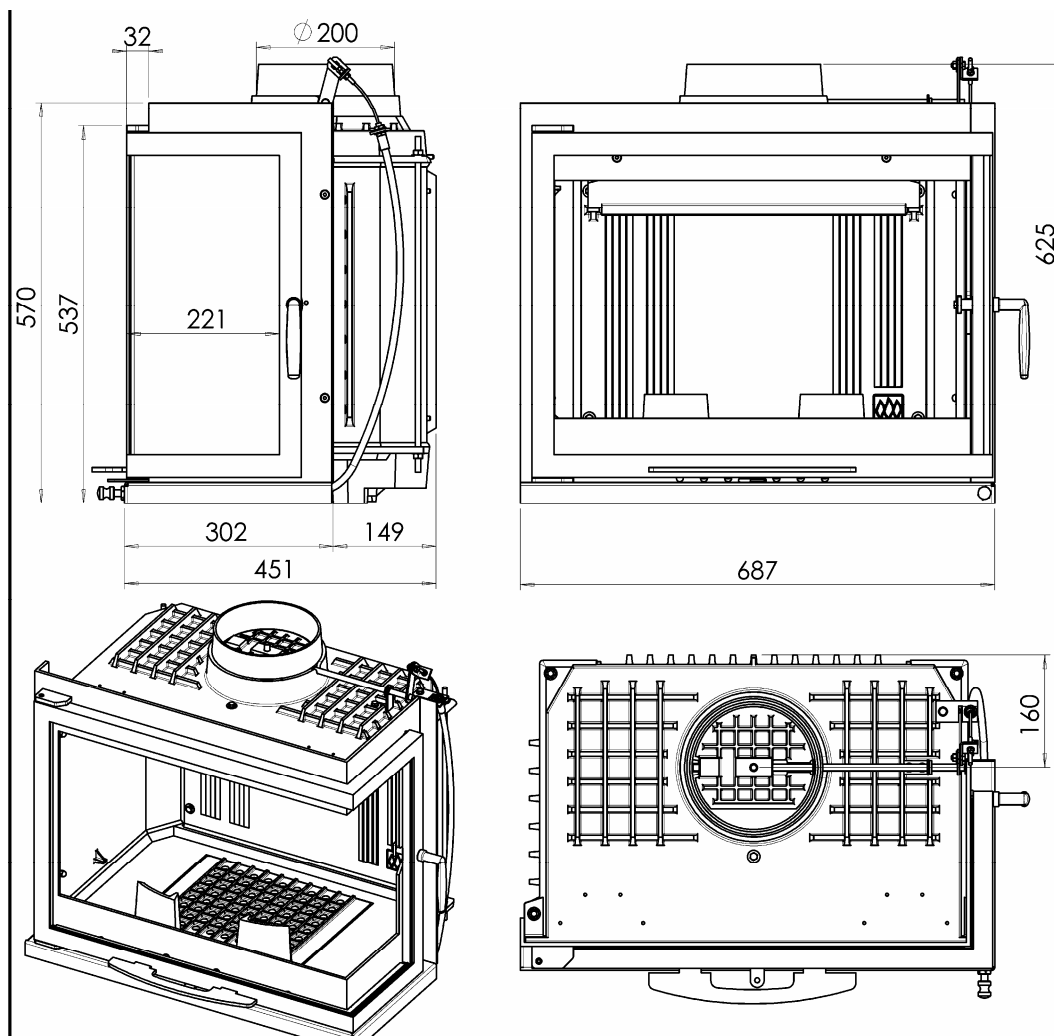
- Номинальная мощность : 7 кВт
  - Отношение CO к 13% O<sub>2</sub> : 0.6%
  - Эффективность (КПД) : 50.2%
  - Средняя температура топочных газов : 356°C
  - Уровень CO<sub>2</sub> : 5.17%
  - Рабочее состояние : закрытая дверь
  - Классификация : прерывистая
  - Вид топлива : только сухая древесина (влажность 15-20%)
- 
- Вес топки : 130 кг
  - Диаметр подсоединения : 200 мм
  - Номинальное давление : 10 Па
- 
- Максимальная загрузка дров : 8 кг
  - Рекомендуемая загрузка дров : 3 - 4 кг
  - Потребление (расход) дров : 0.94 г/с

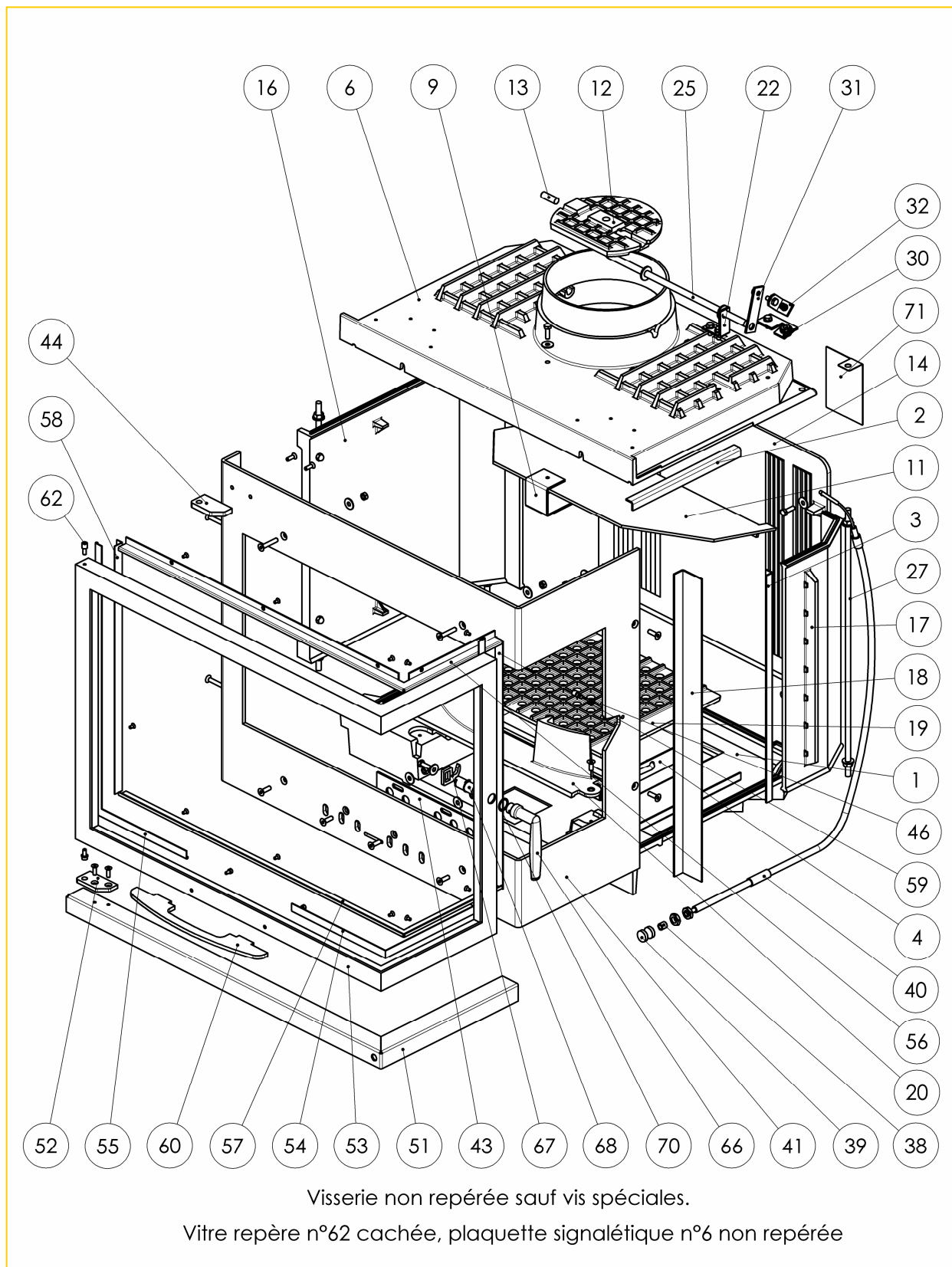


гарантия 5 лет\*

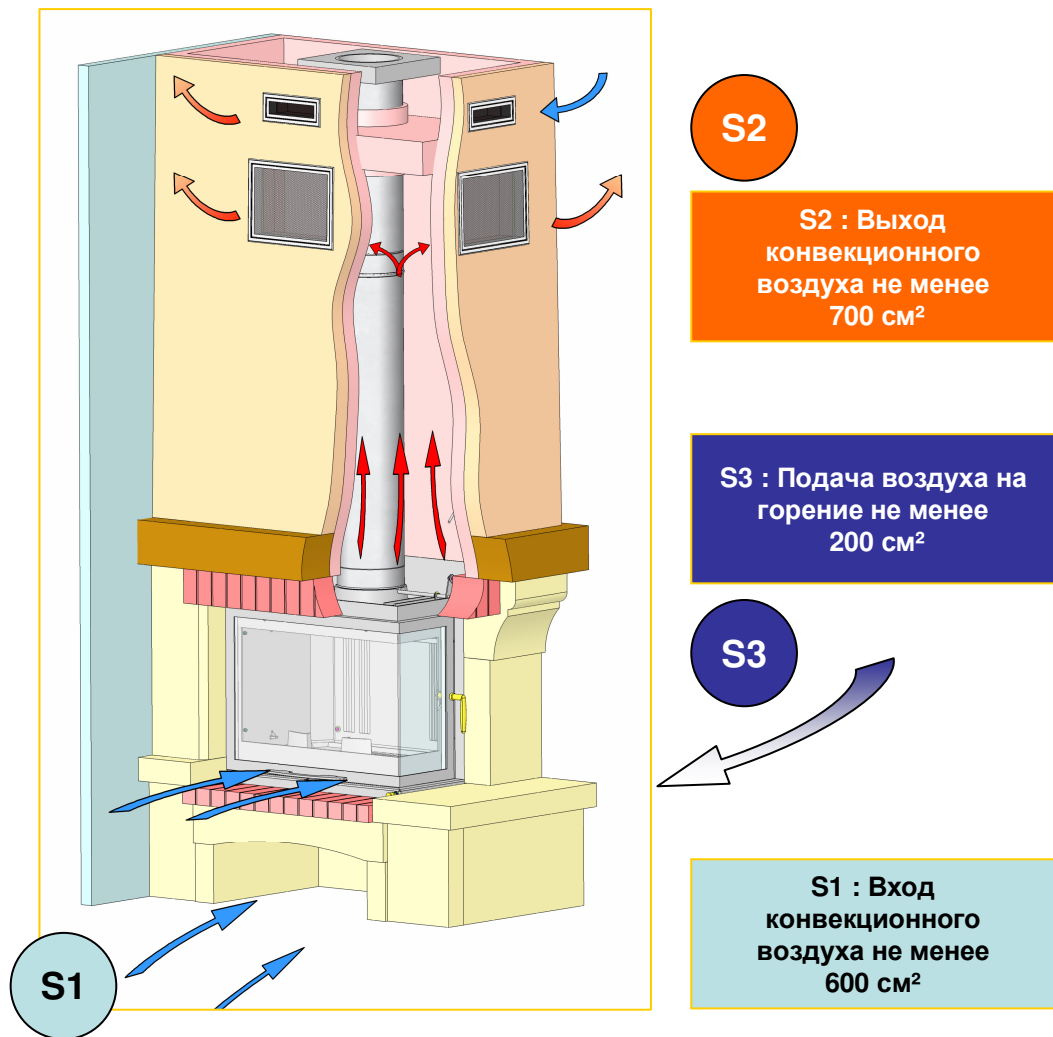
\* Смотри буклет Общая инструкция

**Все местные и национальные нормы, как и европейские нормы, должны соблюдаться при использовании этого прибора.**



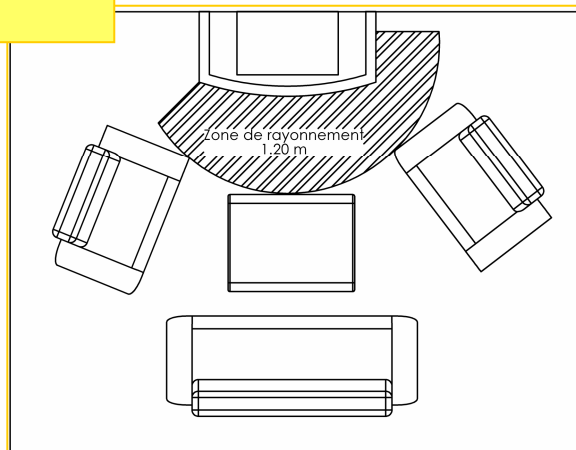
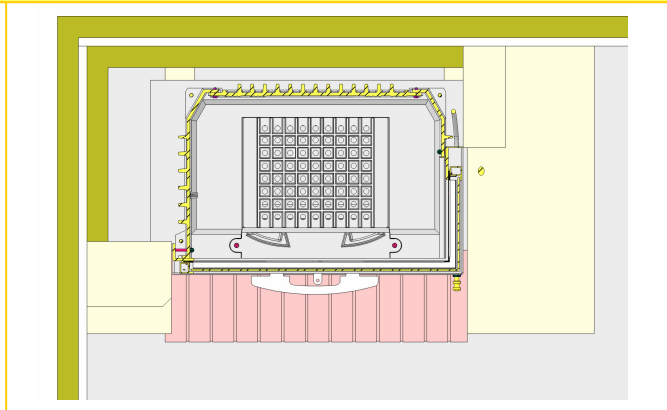


71	1	plaquette signalétique	TPG	AT30000000
70	1	Rondelle spéciale M16	Acier zingué	AV42649016
68	1	Axe loquet CAVD800L	Acier	AT40100100
67	1	Came CAVD800L	TC 50/10	AT40100102
66	1	Loquet CAVD CAVG700 800L	Acier laitonné	AU100107
62	1	Vis CHC spéciale M5-12	ETG25	AVSPCHCM5
61	1	Vitre CAVD CAVG700L	VITROCERAM 4mm	AX60705730
60	1	Poignée CAVD CAVG700 800	TC 60/10	AU100102
59	1	Clams montant retour CAVD CAVG700L	TC 10/10	AT60705157
58	1	Clams montant CAVD CAVG700L	TC 10/10	AT60705156
57	1	Clams bas CAVD CAVG700L	TC 10/10	AT60705154
56	1	Clams haut CAVD CAVG700L	TC 10/10	AT60705155
55	1	Joint porte diam4 long 0.65m	Tresse minérale	AINMVE08-15
54	1	Joint porte diam4 long 1.1m	Tresse minérale	AINMVE08-15
53	1	Porte réversible CAV700L	Acier	AT60705140
52	1	Rotation bas CAVD800L	TC 60/10	AT60805144
51	1	Cornière porte CAVD700L	TC 25/10	AT60705142
46	1	Excentrique	Acier cimenté	AVEX06
44	1	Rotation haut CAVD800L	TC 80/10	AT60805143
43	1	Registre CAVD700L	TC 30/10	AT60705144
41	1	Façade CAVD700L	TC 60/10	AT60705143
40	1	Cable inox CAVD700L	Inox	C2999/79
39	1	Bouton laiton	Laiton	AU700100
38	1	Entretoise laiton	Laiton	AVELD10
32	1	Equerre	TC 30/10	AT60100102
31	1	Bielette	TC 30/10	AT60100101
30	1	Arrêt de cable	TC 30/10	AT60100104
27	3	Tirant C700L R	Acier doux	AV705700
25	1	Axe inox coudé C700 CP700	Inox	ATI10113
22	1	Support tringlerie	TC 30/10	AT60100106
20	1	Plaque inter C700L R	FGL150	FB705109
19	1	Sole foyère C700L R	FGL150	FB705107
18	1	Cache côté CAVD CAVG700L	TC 20/10	AT60705153
17	1	Côté C700L R	FGL150	FB705105CAV
16	1	Côté C700L R	FGL150	FB705105
14	1	Fond décoré C700L R	FGL150	FB705104
13	1	Axe inox PM	Inox	ATI10111
12	1	Volet C700L R	FGL150	FB705106
11	1	Deflecteur CAVD CAVG700L	TC 40/10	AT60705145
9	1	Support deflecteur CAVD CAVG700L	TC 30/10	AT60705152
6	1	Avaloir C700L R	FGL150	FB705103
4	1	Bac cendres CAVD CAVG700L	TC 20/10	AT60805151
1	1	Embase C700L R	FGL150	FB705101
<b>No</b>	<b>Qté</b>	<b>DESIGNATION</b>	<b>Matière</b>	<b>Code</b>



**Расстояние до близлежащих горючих материалов :**

7 см из которых 3 см с изоляцией 0,7 м<sup>2</sup>.K/W при 50°C (или 0,4 м<sup>2</sup>.K/W при 200°C), с классификацией A1 или M0 или A2-s1,d0 между задней стеной прибора и задней стеной камина.



**Cf : Общая инструкция по монтажу и эксплуатации**