

HEIZKAMINEINSÄTZE VON BRUNNER



Stil-Kamin 62/76

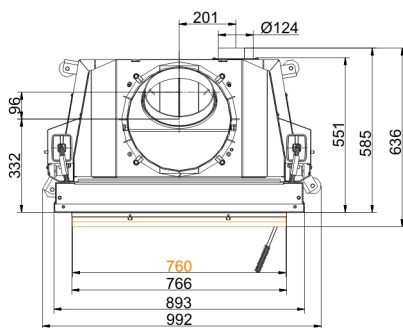
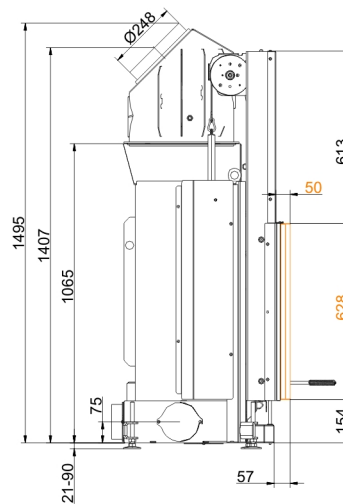
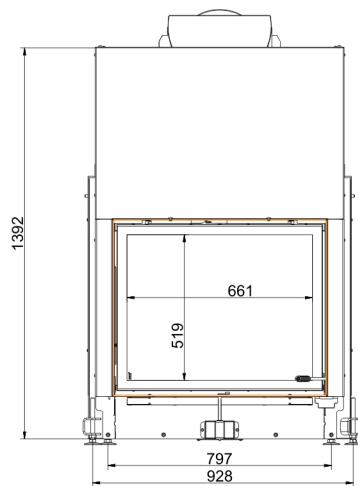
Schiebetür

Stand: 2020-02-10

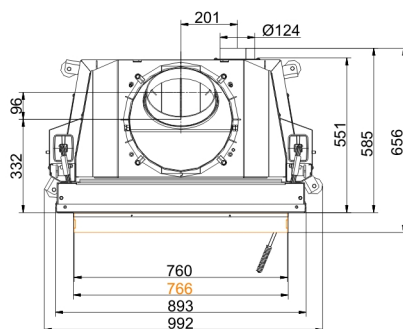
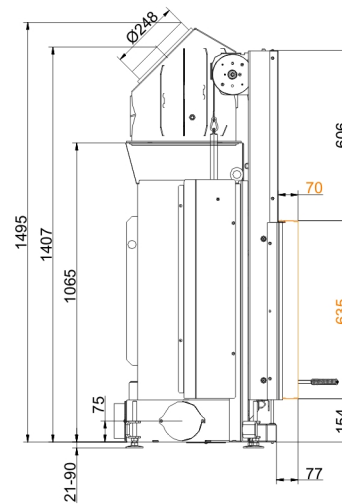
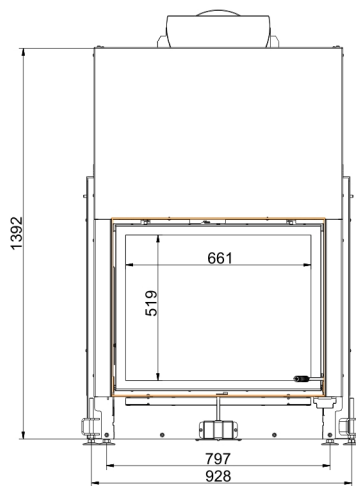


BRUNNER[®]
heizen auf bayerisch.

Maßblätter - Stil-Kamin 62/76 Schiebetür

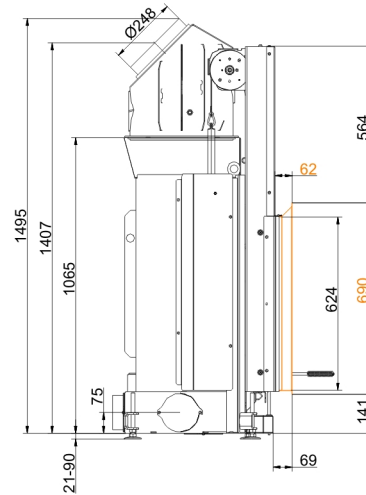
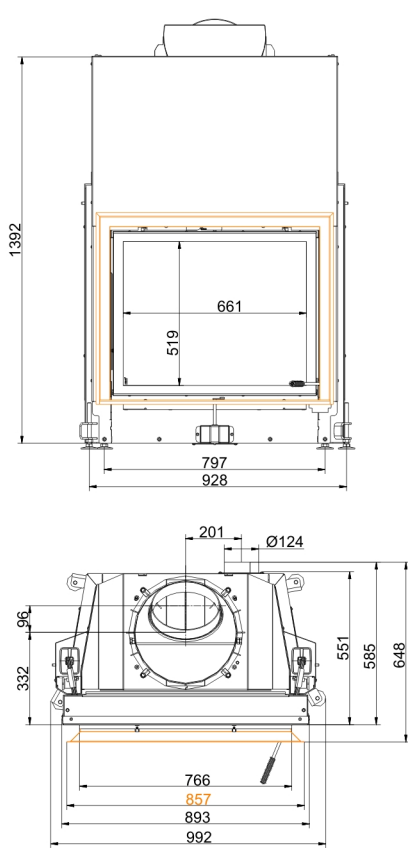


... mit Anbaurahmen 50 mm

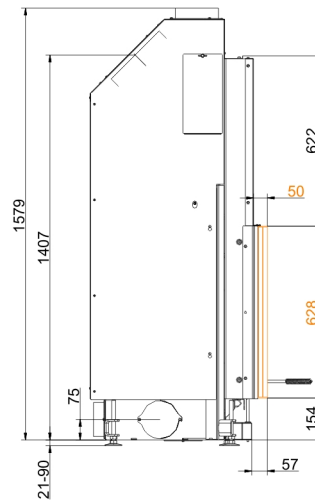
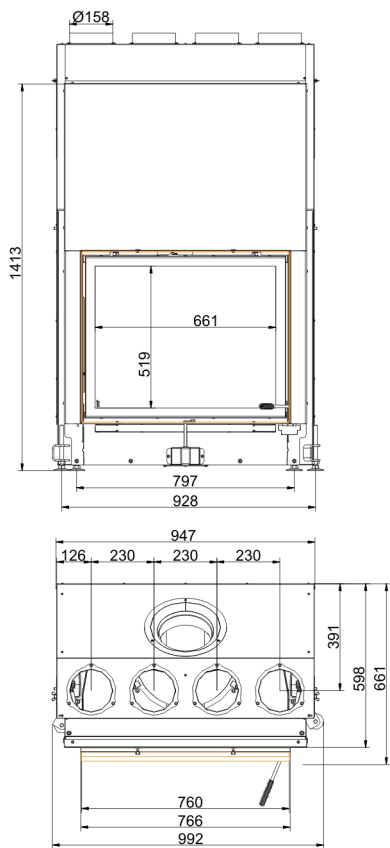


... mit Anbaurahmen 70 mm

Maßblätter - Stil-Kamin 62/76 Schiebetür

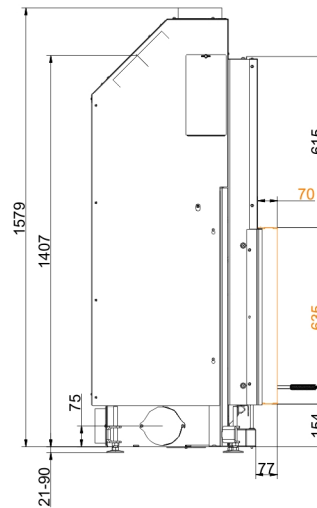
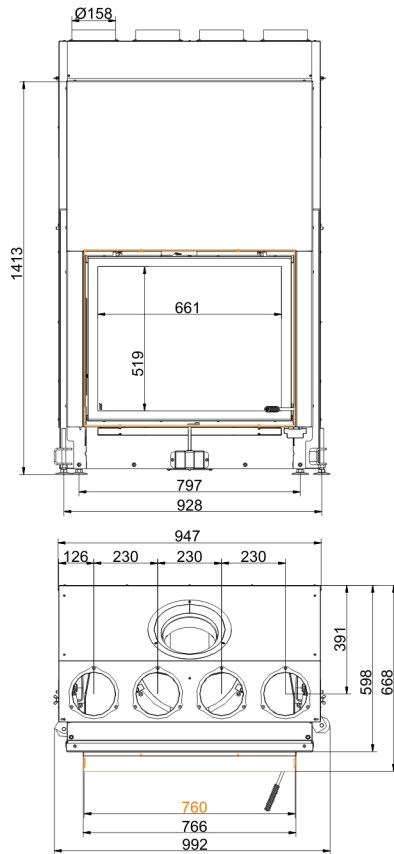


... mit Blendrahmen

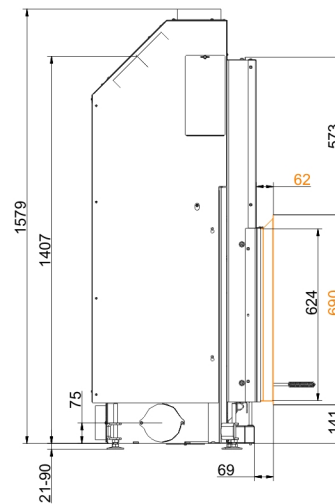
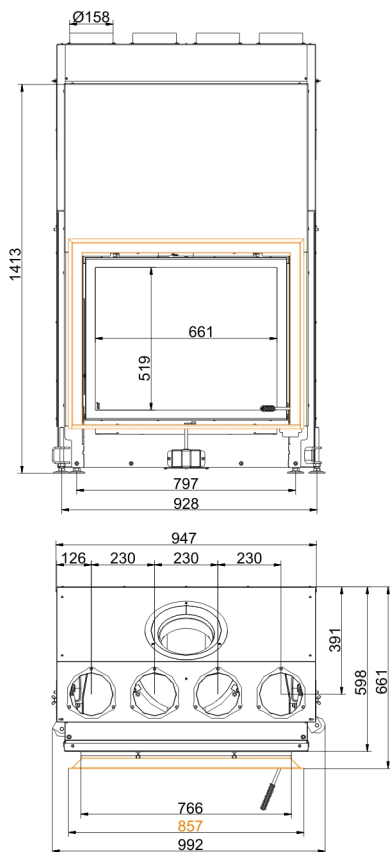


... mit Anbaurahmen 50 mm und Konvektionsmantel

Maßblätter - Stil-Kamin 62/76 Schiebetür

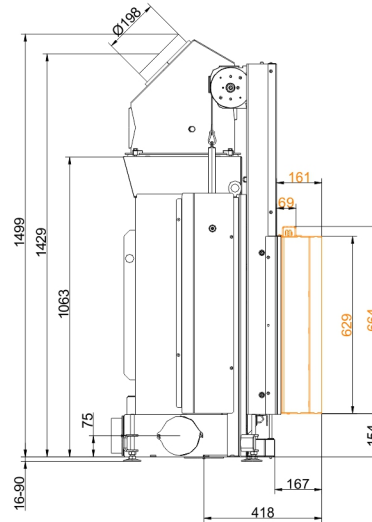
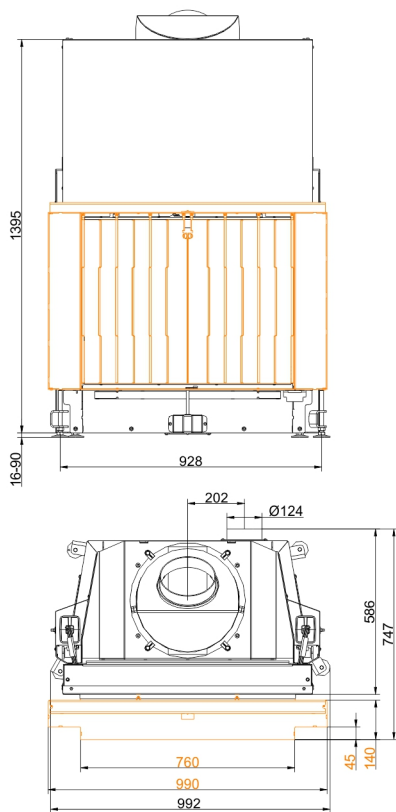


... mit Anbaurahmen 70 mm und Konvektionsmantel



... mit Blendrahmen und Konvektionsmantel

Maßblätter - Stil-Kamin 62/76 Schiebetür



... mit heatSTOP®

Für Zeichnungsdaten zur CAD-Planung empfehlen wir PaletteCAD. Laufend aktualisierte Maßzeichnungen unter www.brunner.de
Rahmen/Abgasstutzen/Verbrennungsluftstutzen/Frontvarianten farblich markiert.

Planung und Einbau - Stil-Kamin 62/76 Schiebetür

Geprüft nach		EN 13229 W
Werte bei Betriebsweise		Nennleistung ¹⁾
Geeignet für alle Bauweisen nach Fachregel		OK
EEl		105,7
Daten für Funktionsnachweis		
Nennwärmeleistung	kW	10,5
Brennstoffumsatz	kg/h	3,2
Feuerungsleistung	kW	13
Abgasmassenstrom	g/s	10
Stutztemperatur (vor Nachheizfläche)	°C	325
Abgastemperatur nach		
aufgesetzter Stahlblechhaube	°C	200
6 x Speicherringen (MAS) ²⁾	°C	205
notwendiger Förderdruck	Pa	12
Verbrennungsluftbedarf	m ³ /h	35
Verbrennungsluftanschluß Ø	mm	125
Wärmeverteilung		
Heizeinsatz / Nachheizfläche	%	60 / -
Sichtscheibe (Einfach- / Doppelscheibe)	%	40 / -
Luftquerschnitte ³⁾		
Zuluft	cm ²	900 / 100 / -
Umluft	cm ²	900 / 100 / -
minimale Oberfläche bei geschlossener Ofenbauweise		
wärmeabgebende Oberfläche	m ²	4,5
min. Abstände Feuerstätte		
zur Dämmschicht	cm	6
zum Aufstellboden	cm	2
Wärmedämmung ohne / mit Luftgitter ⁴⁾		
Anbauwand	cm	18 / 14
Boden	cm	4 / 2
Decke	cm	22 / 16
Vormauerung bei zu schützender Wand	cm	10
Gewicht		
Gewicht Heizeinsatz / Brennkammer	kg	205 / 97
Anforderung/Grenzwerte		
Deutschland / Österreich / Schweiz / Norwegen		1.BImSchV (Stufe 2) / 15a BVG (2015) / LRV / NS 3059

- 1) Angaben zu „Nennleistung“ ermittelt mit metallischer Nachheizfläche.
- 2) Drosselklappe empfohlen
- 3) für Kamin-/Heizeinsätze / Heizgasrohr / metallische Nachheizfläche
- 4) Werte ermittelt mit obigen Luftquerschnitten; Ofenhülle wärmeabgebend ausgeführt

Ulrich Brunner GmbH
 Zellhuber Ring 17 - 18
 D-84307 Eggenfelden
 Telefonat: +49 / (0)87 21 / 7 71-0
 Telefax: +49 / (0)87 21 / 7 71-100
 info@brunner.de | www.brunner.de

BRUNNER®