

## HEIZKAMINEINSÄTZE VON BRUNNER



### Stil-Kamin 62/76 k

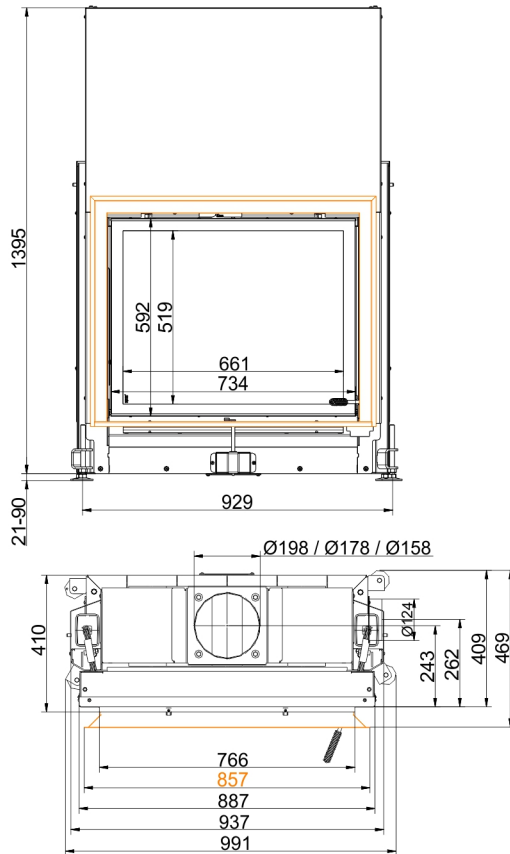
Schiebetür

Stand: 2020-02-10

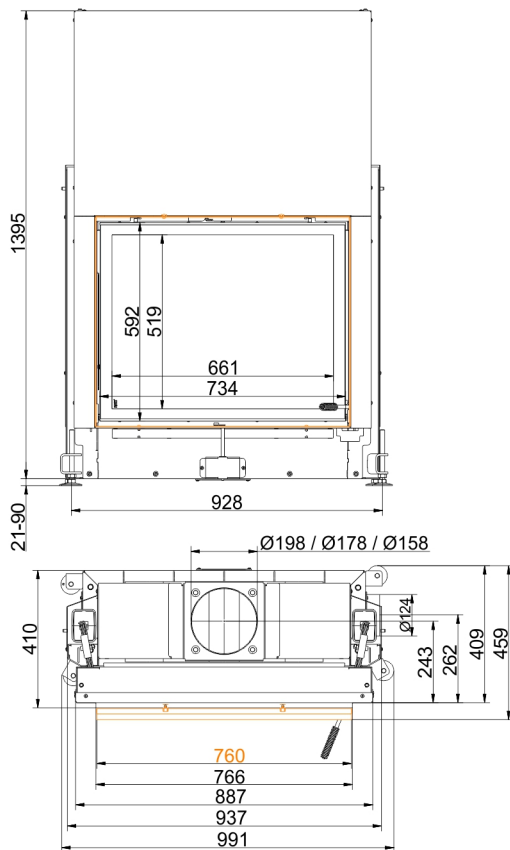


**BRUNNER**<sup>®</sup>  
*heizen auf bayerisch.*

# Maßblätter - Stil-Kamin 62/76 k Schiebetür

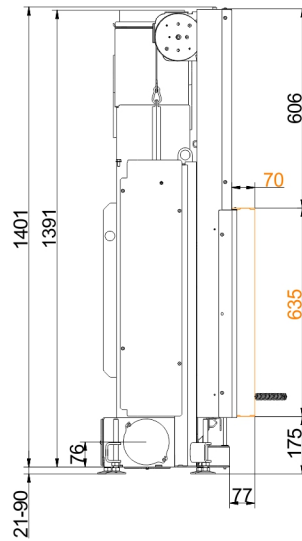
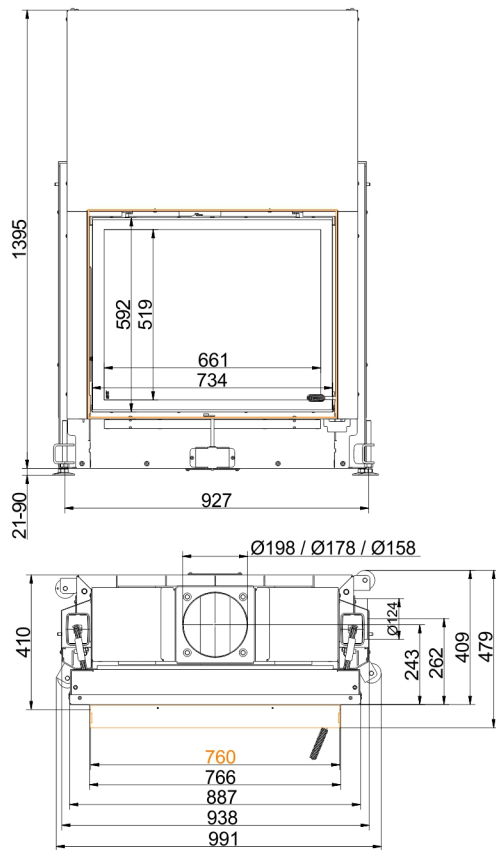


... mit Blendrahmen

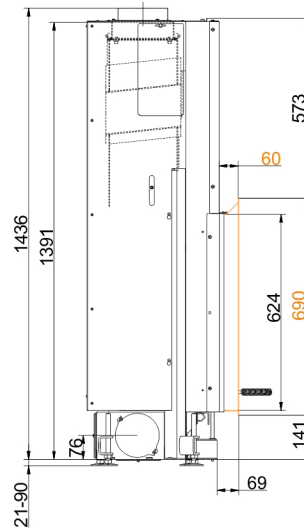
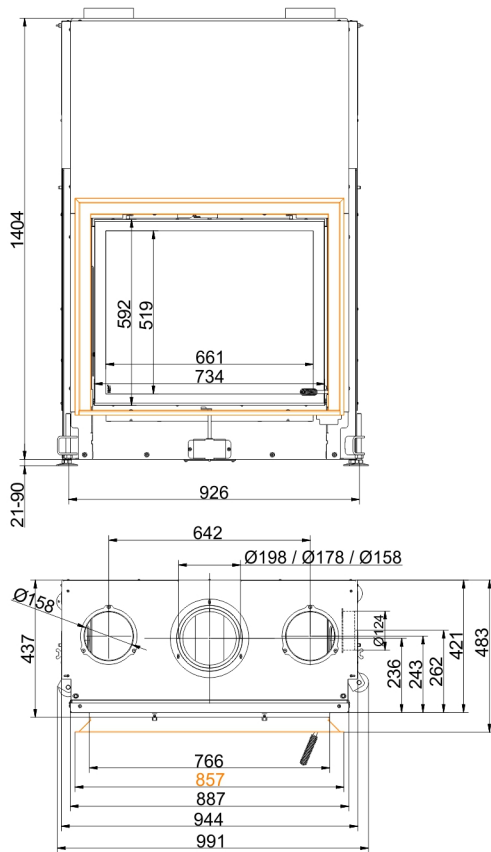


... mit Anbaurahmen 50 mm

# Maßblätter - Stil-Kamin 62/76 k Schiebetür

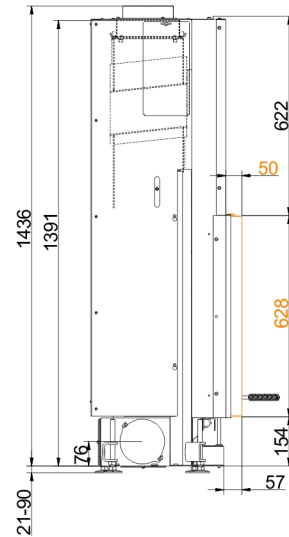
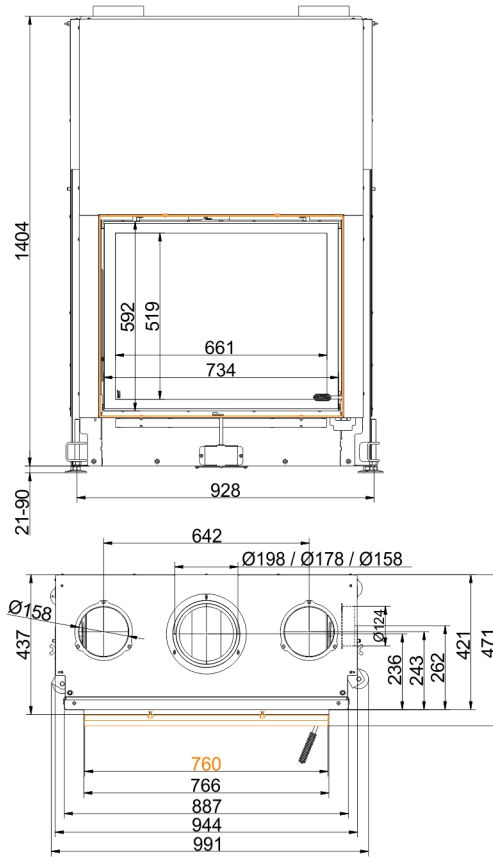


... mit Anbaurahmen 70 mm

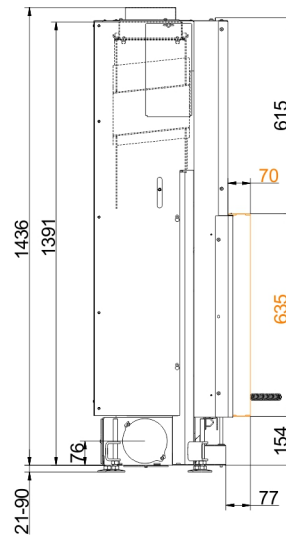
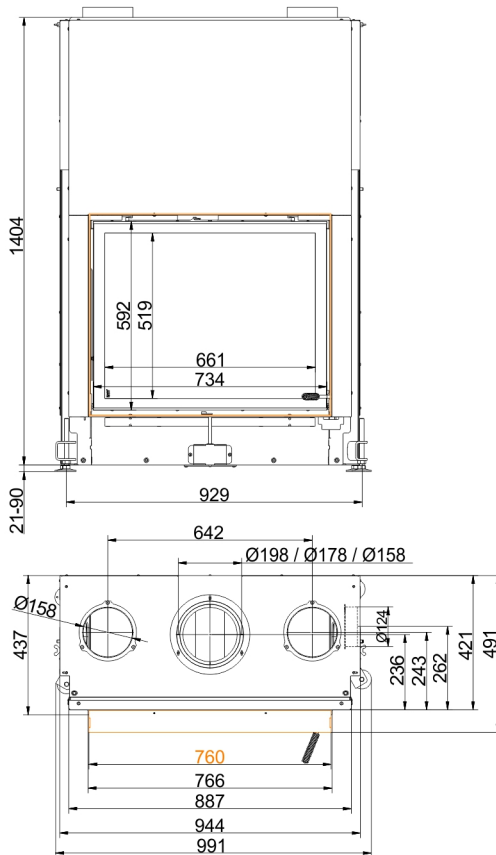


... mit Blendrahmen und Konvektionsmantel

# Maßblätter - Stil-Kamin 62/76 k Schiebetür



... mit Anbaurahmen 50 mm und Konvektionsmantel



... mit Anbaurahmen 70 mm und Konvektionsmantel

Für Zeichnungsdaten zur CAD-Planung empfehlen wir PaletteCAD. Laufend aktualisierte Maßzeichnungen unter [www.brunner.de](http://www.brunner.de) Rahmen/Abgasstutzen/Verbrennungsluftstutzen/Frontvarianten farblich markiert.

## Planung und Einbau - Stil-Kamin 62/76 k Schiebetür

Geprüft nach		EN 13229 W
Werte bei Betriebsweise		Nennleistung <sup>1)</sup>
Geeignet für alle Bauweisen nach Fachregel		OK
EEl		105,6
<b>Daten für Funktionsnachweis</b>		
Nennwärmeleistung	kW	9
Brennstoffumsatz	kg/h	2,8
Feuerungsleistung	kW	11
Abgasmassenstrom	g/s	10
Stutztemperatur (vor Nachheizfläche)	°C	325
Abgastemperatur nach		
aufgesetzter Stahlblechhaube	°C	180
notwendiger Förderdruck	Pa	13
Verbrennungsluftbedarf	m <sup>3</sup> /h	30
Verbrennungsluftanschluß Ø	mm	125
<b>Wärmeverteilung</b>		
Heizeinsatz / Nachheizfläche	%	50 / -
Sichtscheibe ( Einfach- / Doppelscheibe)	%	50 / -
<b>Luftquerschnitte <sup>2)</sup></b>		
Zuluft	cm <sup>2</sup>	700 / 100 / -
Umluft	cm <sup>2</sup>	700 / 100 / -
<b>minimale Oberfläche bei geschlossener Ofenbauweise</b>		
wärmeabgebende Oberfläche	m <sup>2</sup>	4
<b>min. Abstände Feuerstätte</b>		
zur Dämmschicht	cm	6
zum Aufstellboden	cm	2
<b>Wärmedämmung ohne / mit Luftgitter <sup>3)</sup></b>		
Anbauwand	cm	18 / 14
Boden	cm	4 / 2
Decke	cm	22 / 16
Vormauerung bei zu schützender Wand	cm	10
<b>Gewicht</b>		
Gewicht Heizeinsatz / Brennkammer	kg	190 / 75
<b>Anforderung/Grenzwerte</b>		
Deutschland / Österreich / Schweiz / Norwegen		1.BImSchV (Stufe 2) / 15a BVG (2015) / LRV / NS 3059

- 1) Angaben zu „Nennleistung“ ermittelt mit metallischer Nachheizfläche.  
2) für Kamin-/Heizeinsätze / Heizgasrohr / metallische Nachheizfläche  
3) Werte ermittelt mit obigen Luftquerschnitten; Ofenhülle wärmeabgebend ausgeführt

Ulrich Brunner GmbH  
Zellhuber Ring 17 - 18  
D-84307 Eggenfelden  
Telefonat: +49 / (0)87 21 / 7 71-0  
Telefax: +49 / (0)87 21 / 7 71-100  
info@brunner.de | www.brunner.de

**BRUNNER**®