

HEIZKAMINEINSÄTZE VON BRUNNER



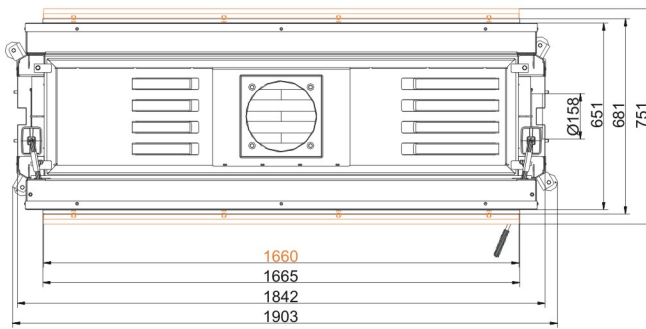
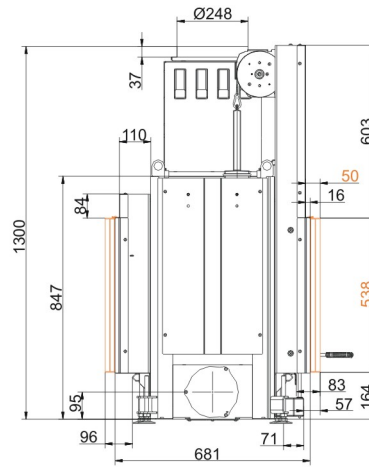
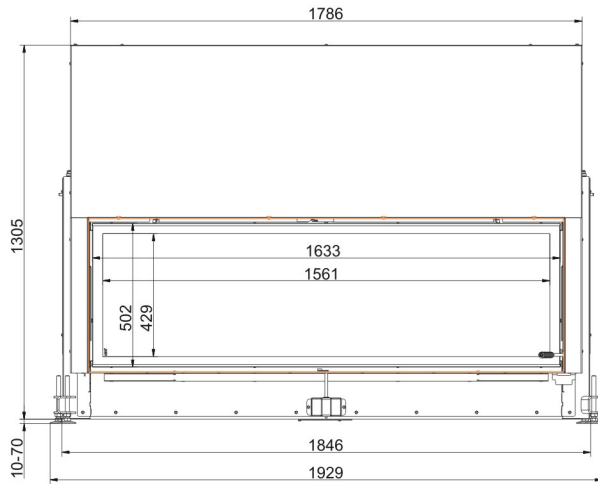
Architektur-Tunnel 53/166

Stand: 2020-02-05

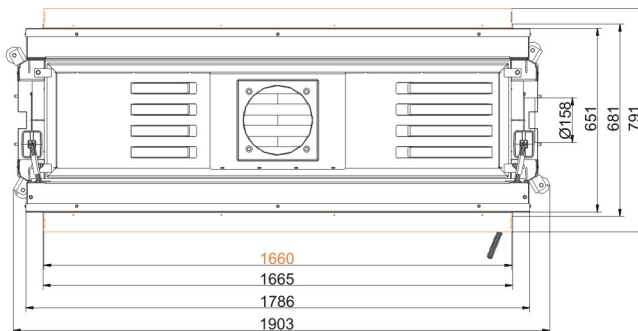
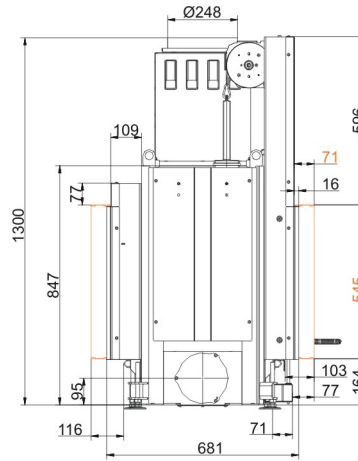
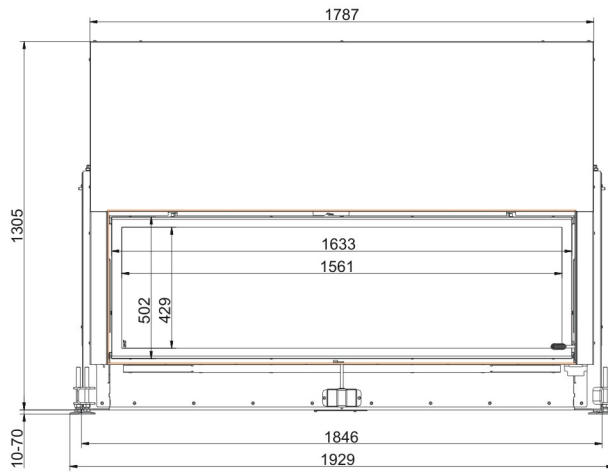


BRUNNER[®]
heizen auf bayerisch.

Maßblätter - Architektur-Tunnel 53/166

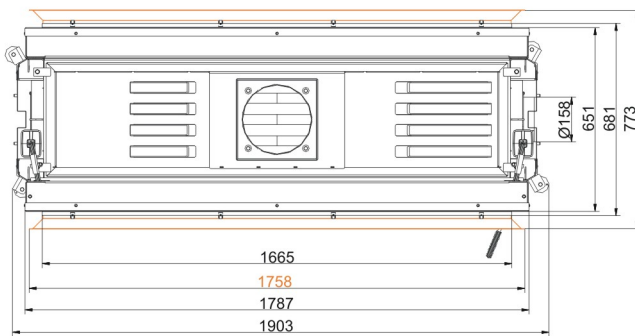
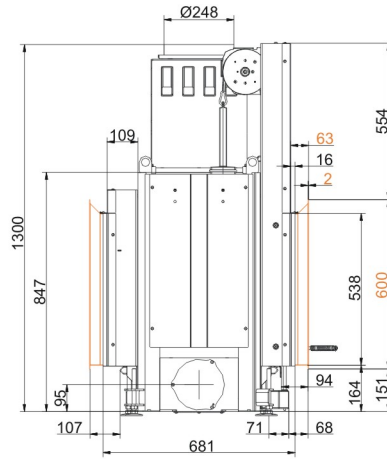
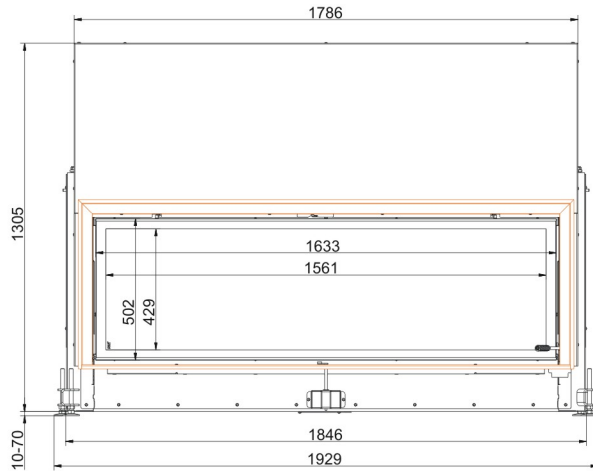


... /Kipptür mit Anbaurahmen 50 mm

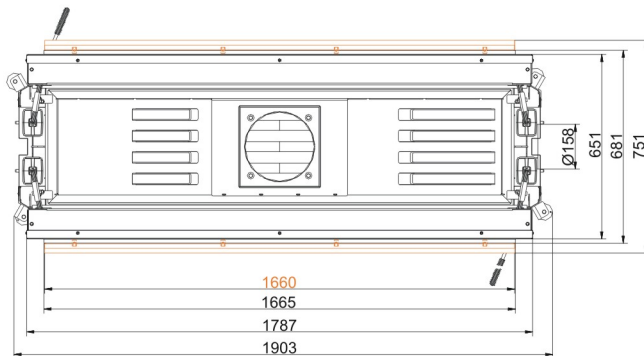
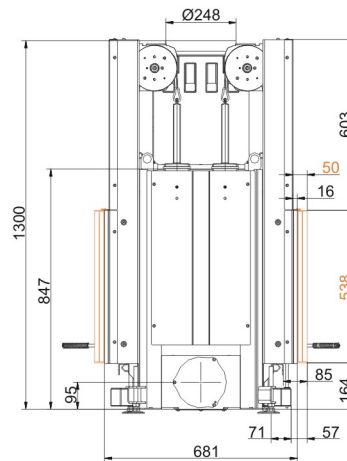
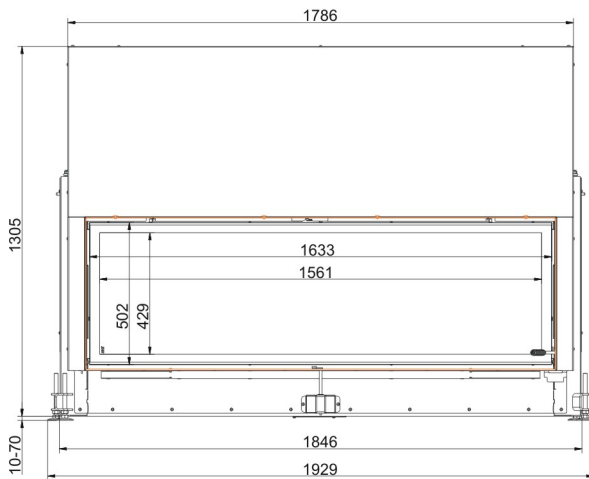


... /Kipptür mit Anbaurahmen 70 mm

Maßblätter - Architektur-Tunnel 53/166

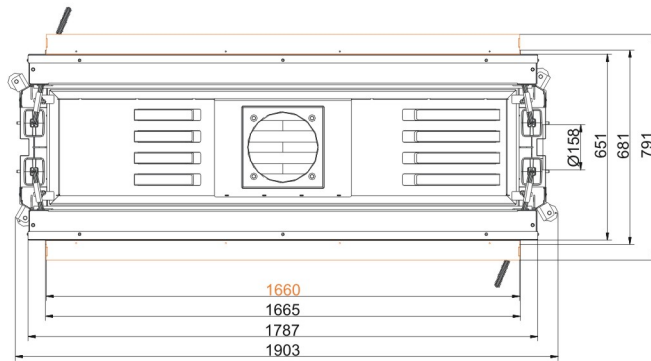
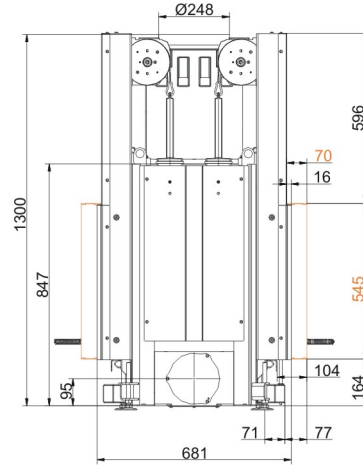
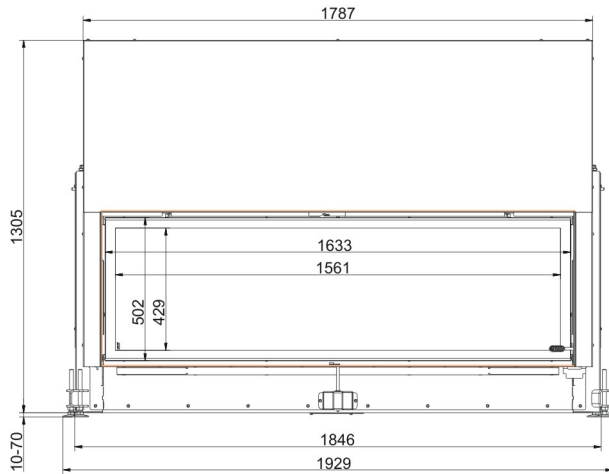


... /Kipptür mit Blendrahmen

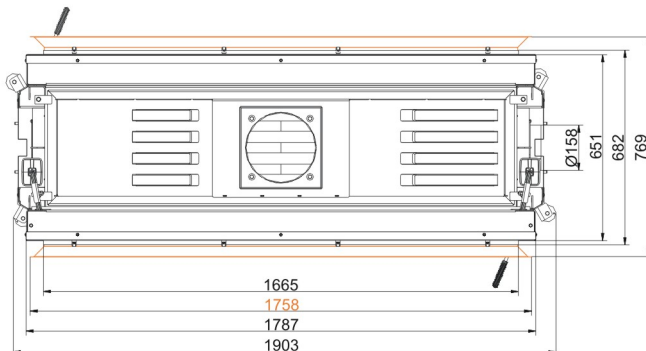
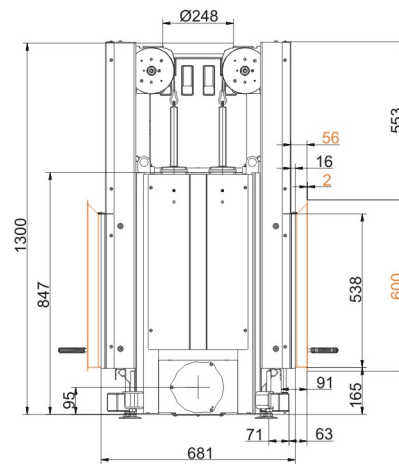
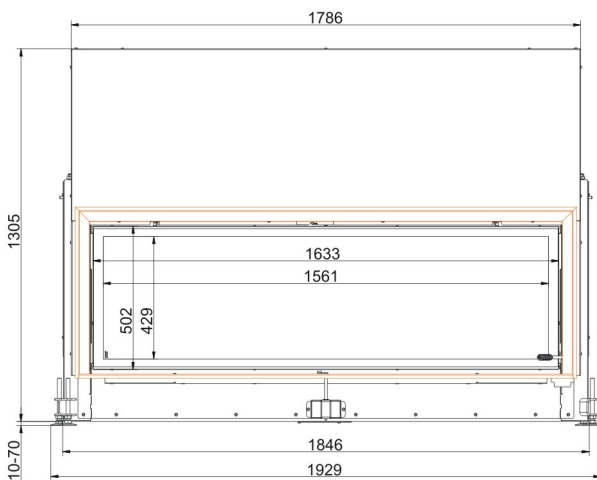


... mit Anbaurahmen 50 mm

Maßblätter - Architektur-Tunnel 53/166



... mit Anbaurahmen 70 mm



... mit Blendrahmen

Für Zeichnungsdaten zur CAD-Planung empfehlen wir PaletteCAD. Laufend aktualisierte Maßzeichnungen unter www.brunner.de
Rahmen/Abgasstutzen/Verbrennungsluftstutzen/Frontvarianten farblich markiert.

Planung und Einbau - Architektur-Tunnel 53/166

Geprüft nach		EN 13229 W
Werte bei Betriebsweise		Nennleistung ¹⁾
Geeignet für alle Bauweisen nach Fachregel		OK
EEl		102,9
Daten für Funktionsnachweis		
Nennwärmeleistung	kW	17
Brennstoffumsatz	kg/h	4,3
Feuerungsleistung	kW	21
Abgasmassenstrom	g/s	14,5
Abgastemperatur nach		
aufgesetzter Stahlblechhaube	°C	225
notwendiger Förderdruck	Pa	13
Verbrennungsluftbedarf	m ³ /h	50
Verbrennungsluftanschluß Ø	mm	160
Wärmeverteilung		
Heizeinsatz / Nachheizfläche	%	50 / -
Sichtscheibe (Einfach- / Doppelscheibe)	%	50 / -
Luftquerschnitte ²⁾		
Zuluft	cm ²	900 / 100 / -
Umluft	cm ²	900 / 100 / -
minimale Oberfläche bei geschlossener Ofenbauweise		
wärmeabgebende Oberfläche	m ²	5,5
min. Abstände Feuerstätte		
zur Dämmschicht	cm	6
zum Aufstellboden	cm	2
Wärmedämmung ohne / mit Luftgitter ³⁾		
Anbauwand	cm	16 / 12
Boden	cm	4 / 2
Decke	cm	25 / 18
Vormauerung bei zu schützender Wand	cm	10
Gewicht		
Gewicht Heizeinsatz / Brennkammer	kg	436 / 99
Anforderung/Grenzwerte		
Deutschland / Österreich / Schweiz / Norwegen		1.BImSchV (Stufe 2) / 15a BVG (2015) / LRV / -

1) Angaben zu „Nennleistung“ ermittelt mit metallischer Nachheizfläche.

2) für Kamin-/Heizeinsätze / Heizgasrohr / metallische Nachheizfläche

3) Werte ermittelt mit obigen Luftquerschnitten; Ofenhülle wärmeabgebend ausgeführt

Ulrich Brunner GmbH
 Zellhuber Ring 17 - 18
 D-84307 Eggenfelden
 Telefonat: +49 / (0)87 21 / 7 71-0
 Telefax: +49 / (0)87 21 / 7 71-100
 info@brunner.de | www.brunner.de

BRUNNER®