

HEIZKAMINEINSÄTZE VON BRUNNER



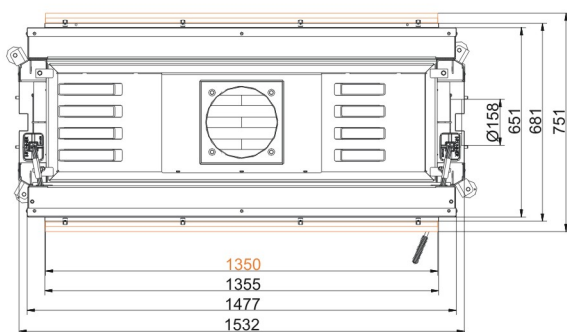
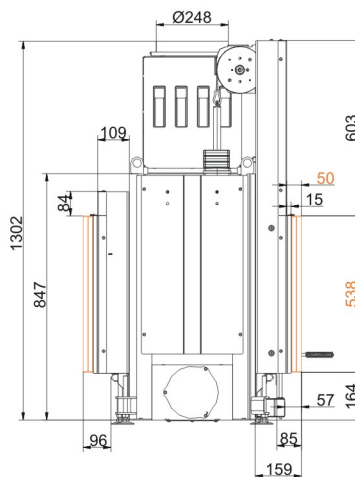
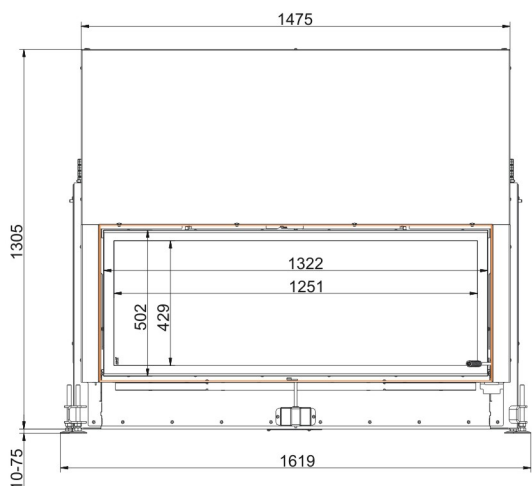
Architektur-Tunnel 53/135

Stand: 2020-02-05

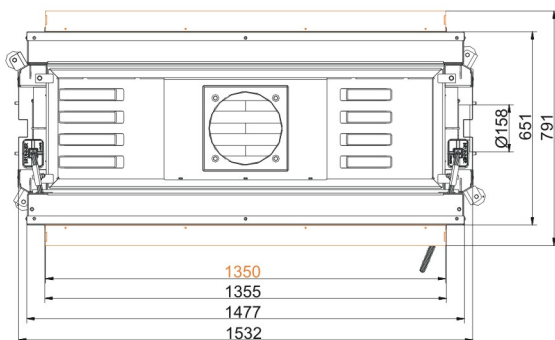
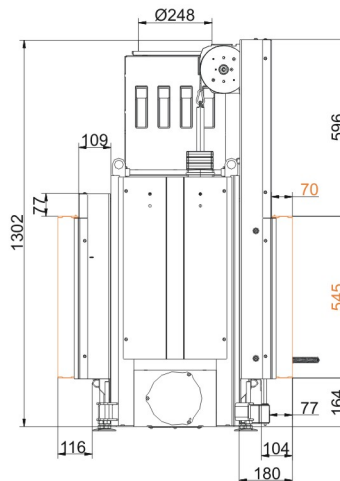
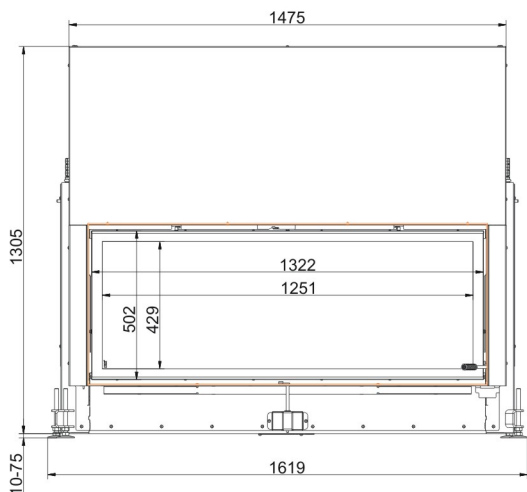


BRUNNER[®]
heizen auf bayerisch.

Maßblätter - Architektur-Tunnel 53/135

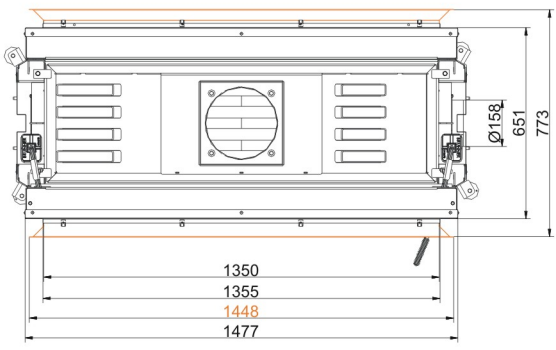
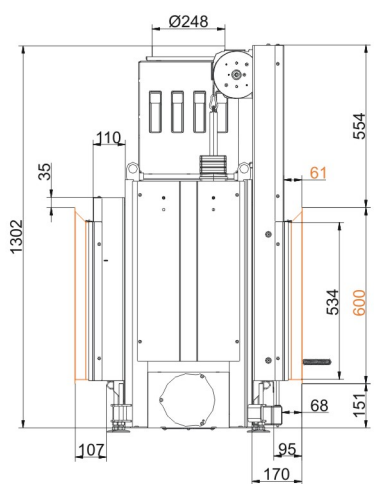
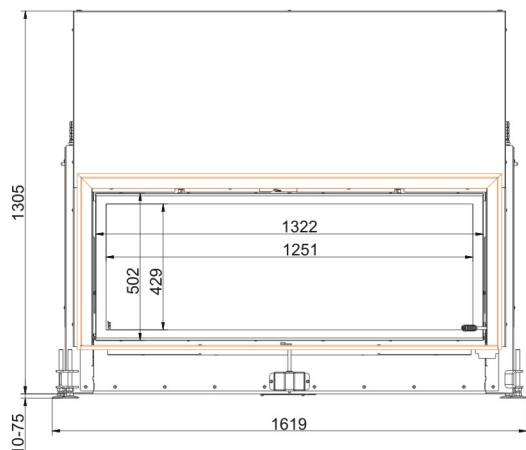


... /Kipptür mit Anbaurahmen 50 mm

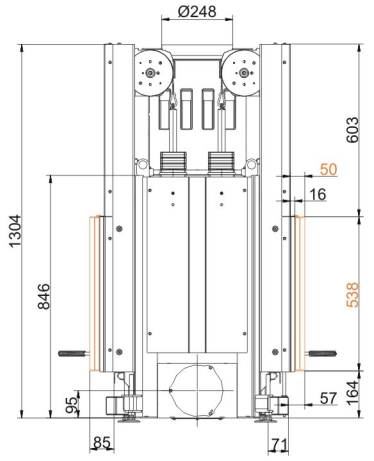
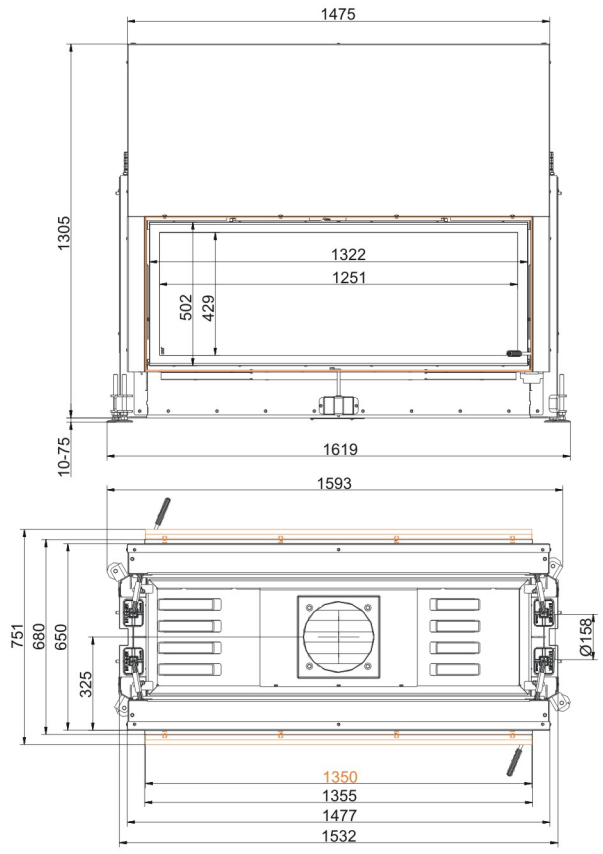


... /Kipptür mit Anbaurahmen 70 mm

Maßblätter - Architektur-Tunnel 53/135

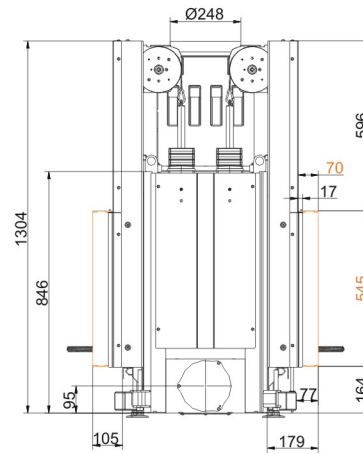
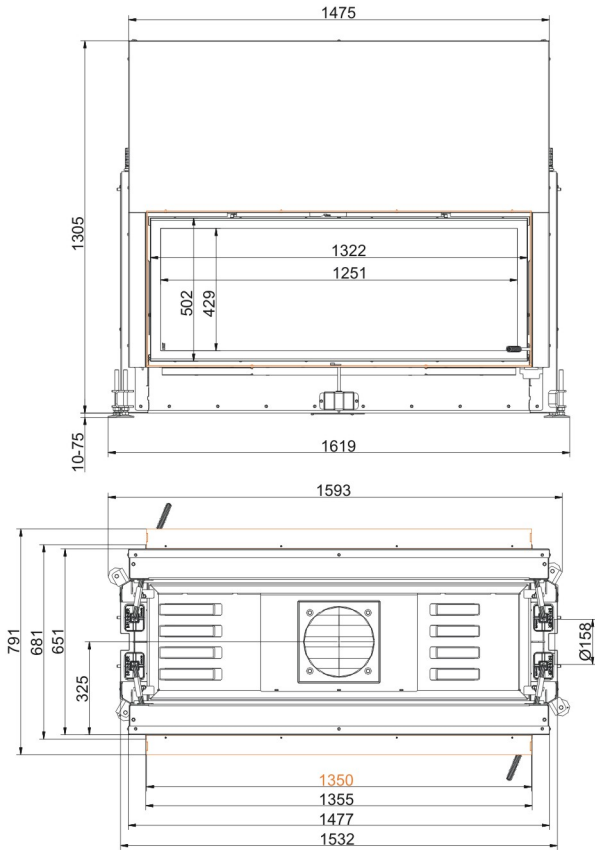


... /Kipptür mit Blendrahmen

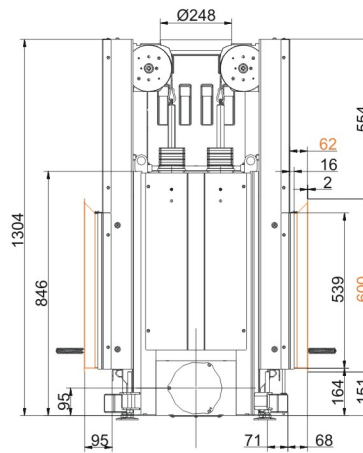
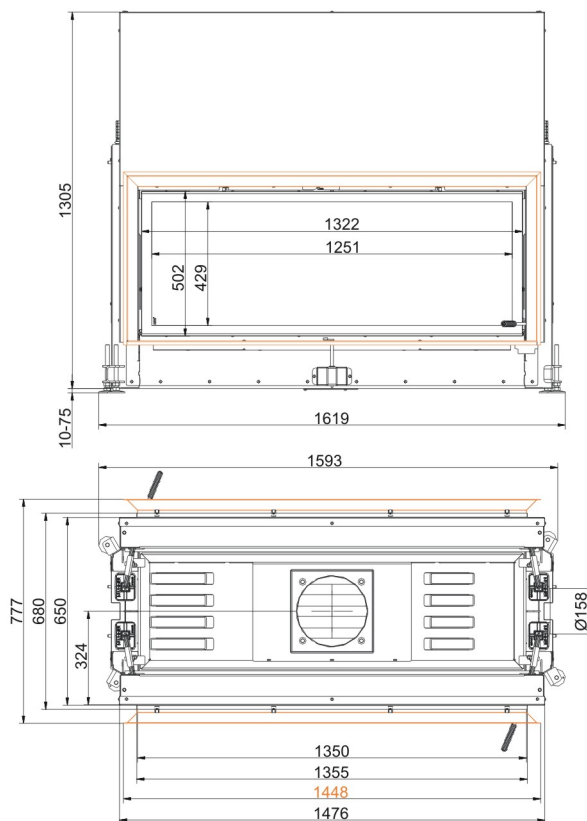


... mit Anbaurahmen 50 mm

Maßblätter - Architektur-Tunnel 53/135



... mit Anbaurahmen 70 mm



... mit Blendrahmen

Für Zeichnungsdaten zur CAD-Planung empfehlen wir PaletteCAD. Laufend aktualisierte Maßzeichnungen unter www.brunner.de
 Rahmen/Abgasstutzen/Verbrennungsluftstutzen/Frontvarianten farblich markiert.

Planung und Einbau - Architektur-Tunnel 53/135

Geprüft nach		EN 13229 W
Werte bei Betriebsweise		Nennleistung ¹⁾
Geeignet für alle Bauweisen nach Fachregel		OK
EEl		102,9
Daten für Funktionsnachweis		
Nennwärmeleistung	kW	14,5
Brennstoffumsatz	kg/h	4,3
Feuerungsleistung	kW	18
Abgasmassenstrom	g/s	18
Abgastemperatur nach		
metallischem Warmluftaufsatz	°C	220
notwendiger Förderdruck	Pa	13
Verbrennungsluftbedarf	m ³ /h	45
Verbrennungsluftanschluß Ø	mm	160
Wärmeverteilung		
Heizeinsatz / Nachheizfläche	%	50 / -
Sichtscheibe (Einfach- / Doppelscheibe)	%	50 / -
Luftquerschnitte		
Zuluft	cm ²	800 / 100 / -
Umluft	cm ²	800 / 100 / -
minimale Oberfläche bei geschlossener Ofenbauweise		
wärmeabgebende Oberfläche	m ²	4,9
min. Abstände Feuerstätte		
zu Verkleidung, Dämmschicht	cm	6
zum Aufstellboden	cm	2
Wärmedämmung ohne / mit Luftgitter ²⁾		
Anbauwand	cm	16 / 12
Boden	cm	4 / 2
Decke	cm	25 / 18
Vormauerung bei zu schützender Wand	cm	10
Gewicht		
Gewicht Heizeinsatz / Brennkammer	kg	370 / 97
Anforderung/Grenzwerte		
Deutschland / Österreich / Schweiz / Norwegen		1.BImSchV (Stufe 2) / 15a BVG (2015) / LRV / -

1) Angaben zu „Nennleistung“ ermittelt mit metallischer Nachheizfläche.

2) Werte ermittelt mit obigen Luftquerschnitten; Ofenhülle wärmeabgebend ausgeführt

Ulrich Brunner GmbH
 Zellhuber Ring 17 - 18
 D-84307 Eggenfelden
 Telefon: +49 / (0)87 21 / 7 71-0
 Telefax: +49 / (0)87 21 / 7 71-100
 info@brunner.de | www.brunner.de

BRUNNER®