

## ТЕХНИЧЕСКИЕ ДАННЫЕ

Номинальная тепловая мощность	10 kW
Коэффициент полезного действия	80 %
Диаметр дымохода	200 mm
Минимальная тяга при номинальной тепловой мощности	12 Pa
Температура горения	240 °C
Объемный поток продуктов сгорания	9,3 g/s
Эмиссия CO продуктов сгорания (при 13 % O <sub>2</sub> )	0,0993 %
Пыль в продуктах сгорания (при 13 % O <sub>2</sub> )	30 mg/Nm <sup>3</sup>
Средний расход древесины в час	2,75 kg/h
Вид топлива	древесина (дубовые полена)
Вес	198 kg



## ЗАПАСНЫЕ ЧАСТИ

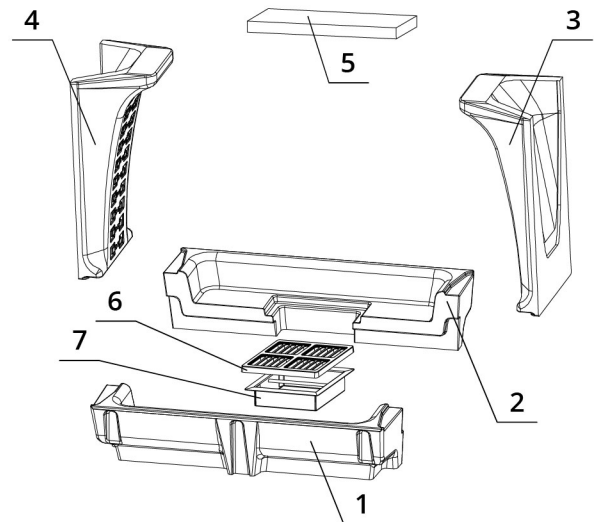
### Стекло



750 x 468 mm

### Топка из аккумулирующего материала CARCON

1. Днище переднее
2. Днище заднее
3. Стенка правая
4. Стенка левая
5. Дефлектор
6. Чугунная решетка
7. Зольник



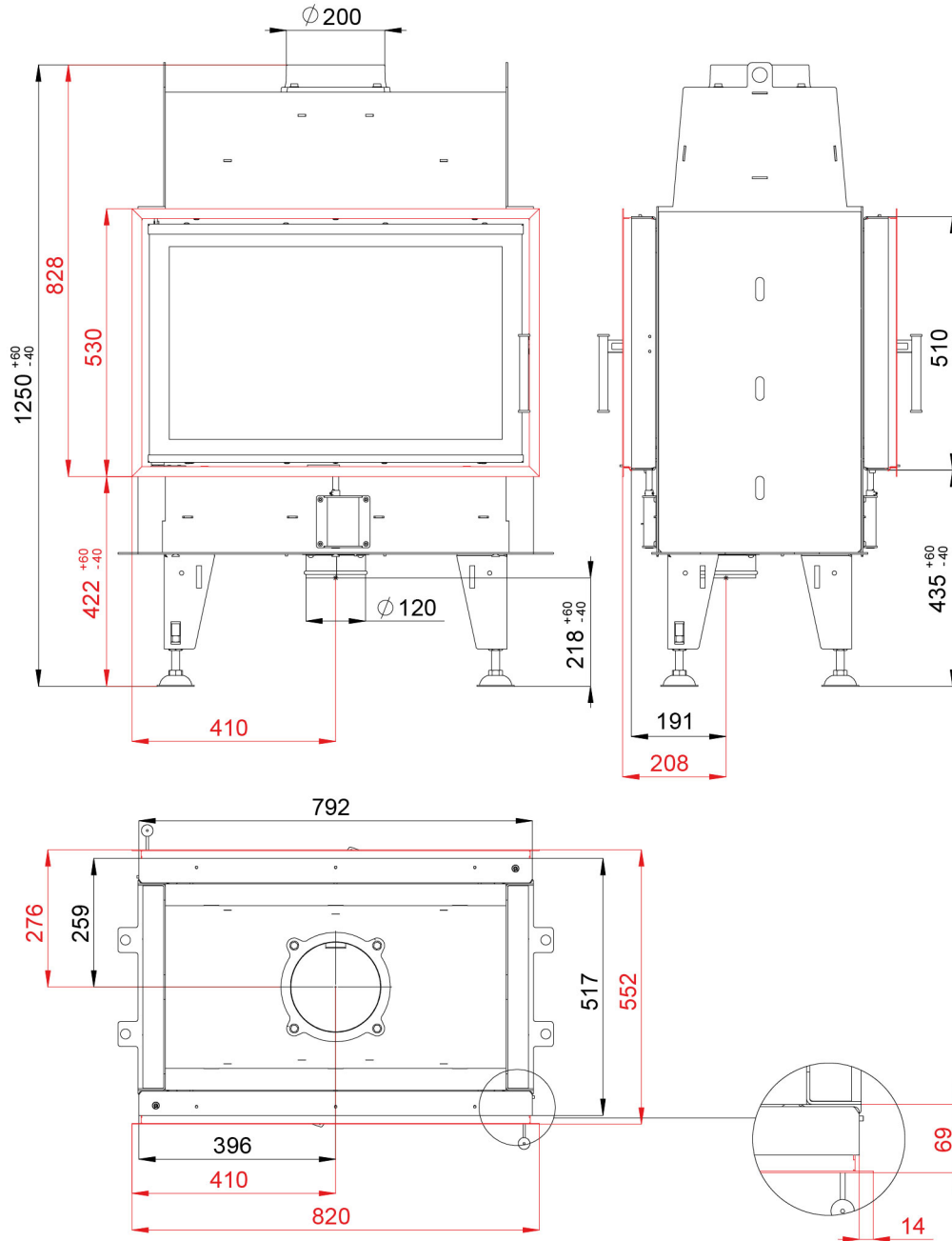
# BEF TWIN 8 N II.

BlmSchV  
Stufe 2

15a  
B - VG

ČSN EN  
13229

## ТЕХНИЧЕСКИЕ ЧЕРТЕЖИ



## BEF TWIN 8 N II.

BImSchV Stufe 2 | 15a B-VG | ČSN EN 13229