

## ТЕХНИЧЕСКИЕ ДАННЫЕ

Номинальная тепловая мощность	5,9 kW
Коэффициент полезного действия	84 %
Диаметр дымохода	180 mm
Минимальная тяга при номинальной тепловой мощности	12 Pa
Температура горения	215 °C
Объемный поток продуктов сгорания	4,9 g/s
Эмиссия CO продуктов сгорания (при 13 % O <sub>2</sub> )	0,0943 %
Пыль в продуктах сгорания (при 13 % O <sub>2</sub> )	18 mg/Nm <sup>3</sup>
Средний расход древесины в час	1,84 kg/h
Вид топлива	древесина (дубовые полена)
Вес	144 kg



## ЗАПАСНЫЕ ЧАСТИ

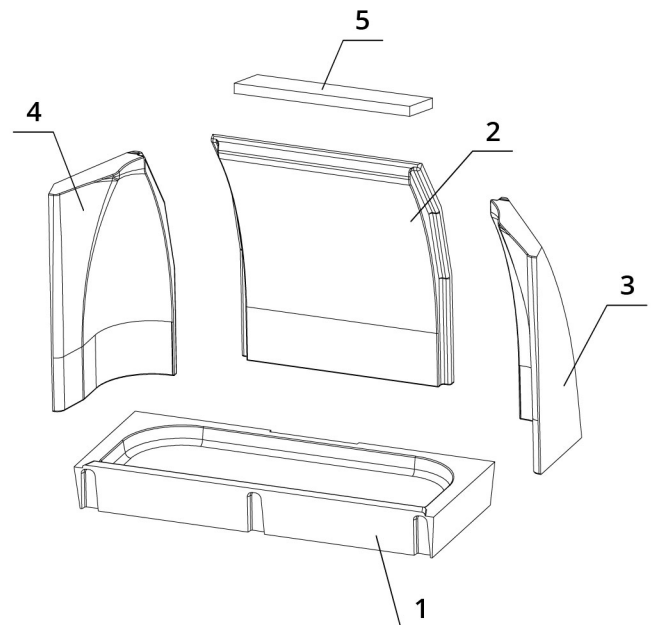
### Стекло



750 x 468 mm

### Топка из аккумулирующего материала CARCON

1. Днище переднее
2. Задняя стенка
3. Стенка правая
4. Стенка левая
5. Дефлектор



# BEF PASSIVE 8

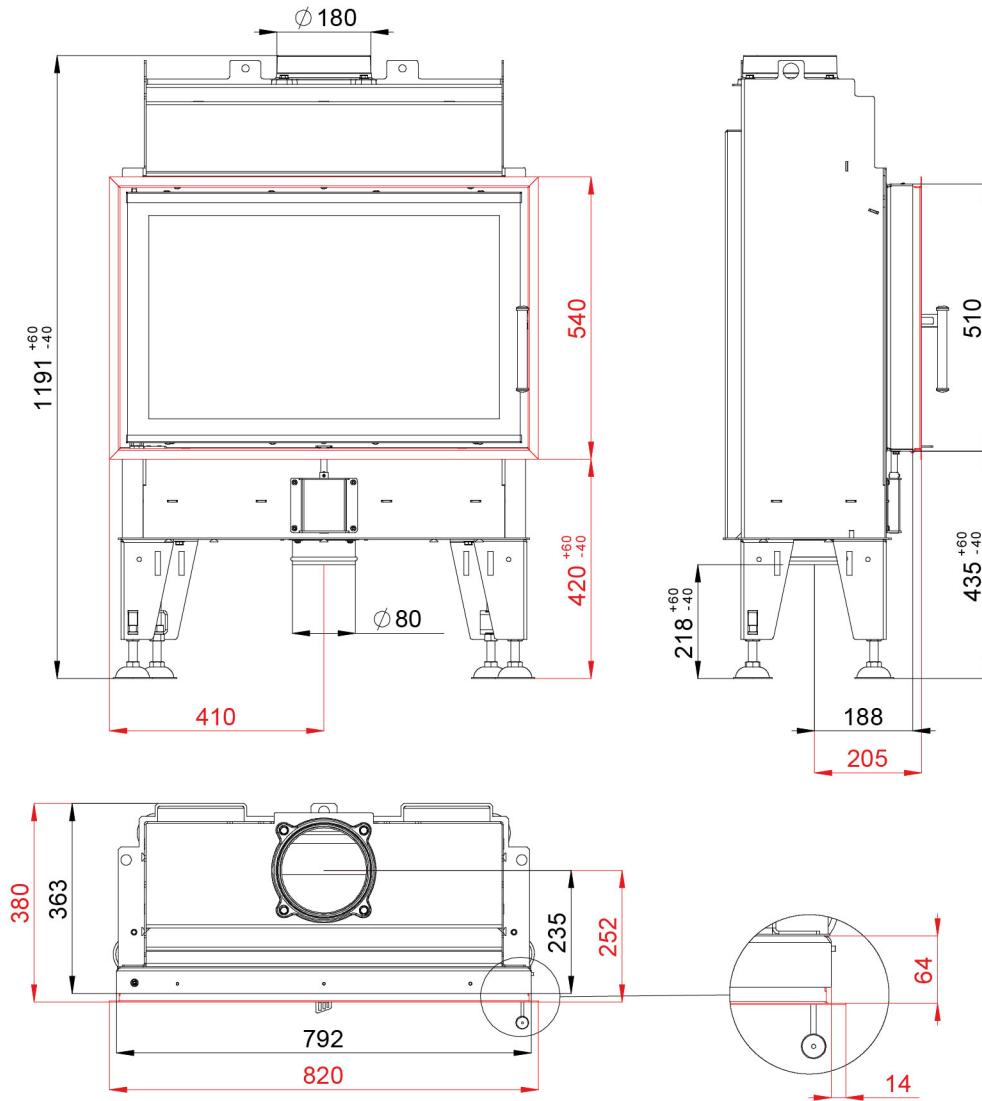
BLOWER DOOR  
TEST

TÜV  
GEPRÜFT

ČSN EN  
13229

[www.befhome.com](http://www.befhome.com)

## ТЕХНИЧЕСКИЕ ЧЕРТЕЖИ



## BEF PASSIVE 8

BLOWER DOOR  
TEST

TÜV  
GEPRÜFT

ČSN EN  
13229