

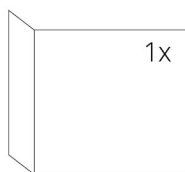
ТЕХНИЧЕСКИЕ ДАННЫЕ

Номинальная тепловая мощность	7 kW
Коэффициент полезного действия	82 %
Диаметр дымохода	150 mm
Минимальная тяга при номинальной тепловой мощности	12 Pa
Температура горения	232 °C
Объемный поток продуктов сгорания	6,5 g/s
Эмиссия CO продуктов сгорания (при 13 % O ₂)	0,0811 %
Пыль в продуктах сгорания (при 13 % O ₂)	18 mg/Nm ³
Средний расход древесины в час	2,47 kg/h
Вид топлива	древесина (дубовые полена)
Вес	124 kg



ЗАПАСНЫЕ ЧАСТИ

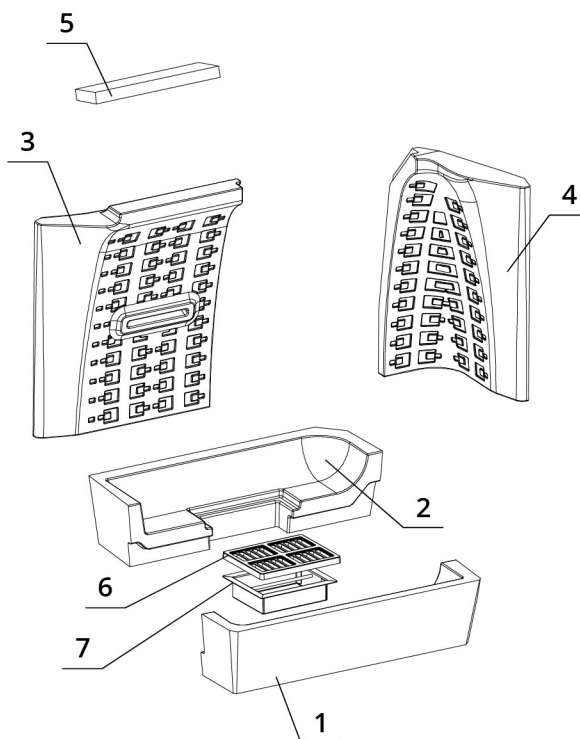
Стекло



600 x 340 x 468 mm

Топка из аккумулирующего материала CARCON

1. Днище переднее
2. Днище заднее
3. Задняя стенка
4. Боковая стенка
5. Дефлектор
6. Чугунная решетка
7. Зольник



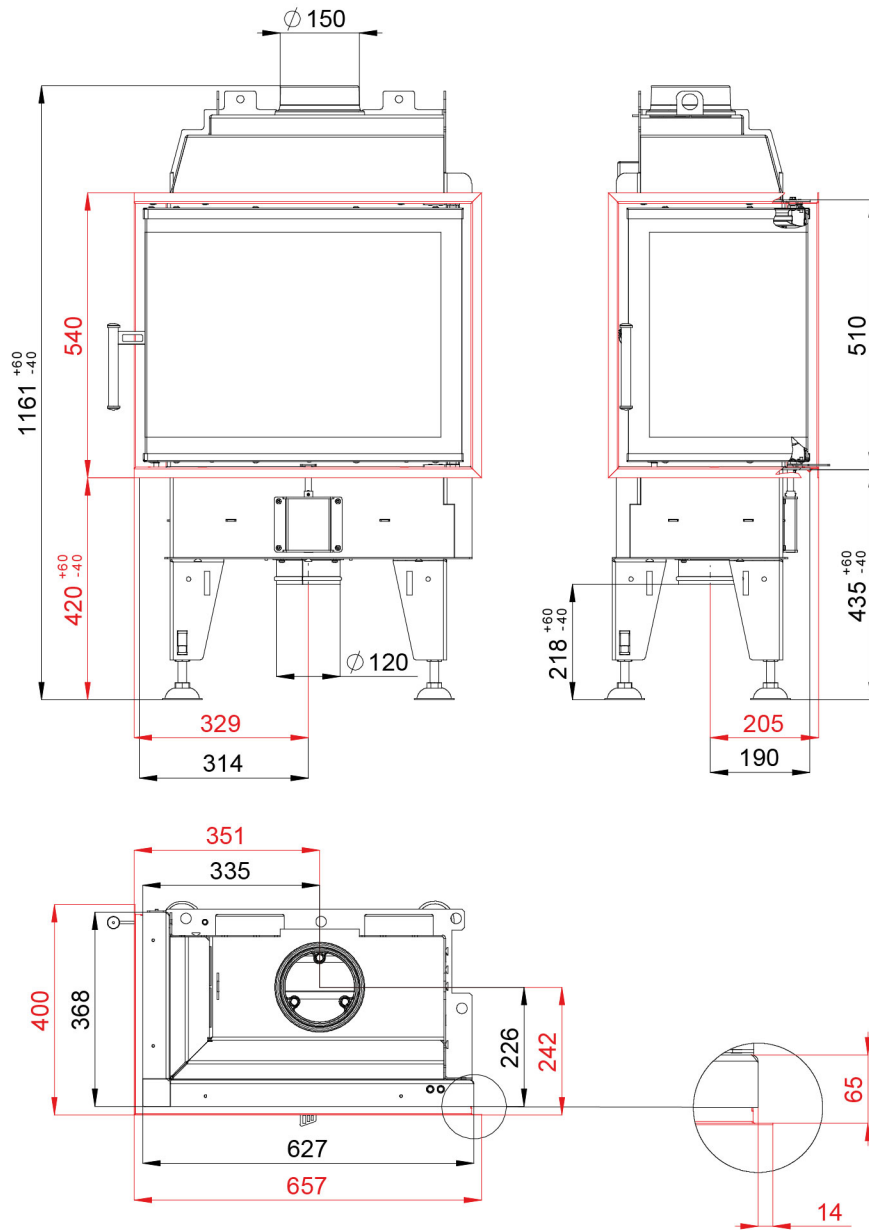
BEF FEEL 7 CL

BImSchV
Stufe 2

15a
B - VG

ČSN EN
13229

ТЕХНИЧЕСКИЕ ЧЕРТЕЖИ



BEF FEEL 7 CL

BlmSchV Stufe 2	15a B - VG	ČSN EN 13229
--------------------	---------------	-----------------

www.befhome.com