

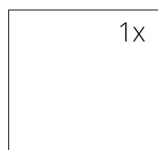
ТЕХНИЧЕСКИЕ ДАННЫЕ

Номинальная тепловая мощность	7 kW
Коэффициент полезного действия	82 %
Диаметр дымохода	150 mm
Минимальная тяга при номинальной тепловой мощности	12 Pa
Температура горения	232 °C
Объемный поток продуктов сгорания	6,5 g/s
Эмиссия CO продуктов сгорания (при 13 % O ₂)	0,0811 %
Пыль в продуктах сгорания (при 13 % O ₂)	18 mg/Nm ³
Средний расход древесины в час	2,47 kg/h
Вид топлива	древесина (дубовые полена)
Вес	200 kg



ЗАПАСНЫЕ ЧАСТИ

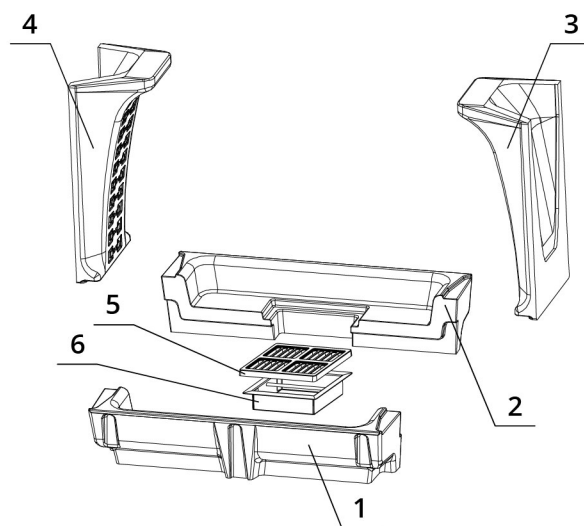
Стекло



670 x 468 mm
670 x 468 mm

Топка из аккумулирующего материала CARCON

1. Днище переднее
2. Днище заднее
3. Стенка правая
4. Стенка левая
5. Чугунная решетка
6. Зольник



BEF DOUBLE V 7 FEEL

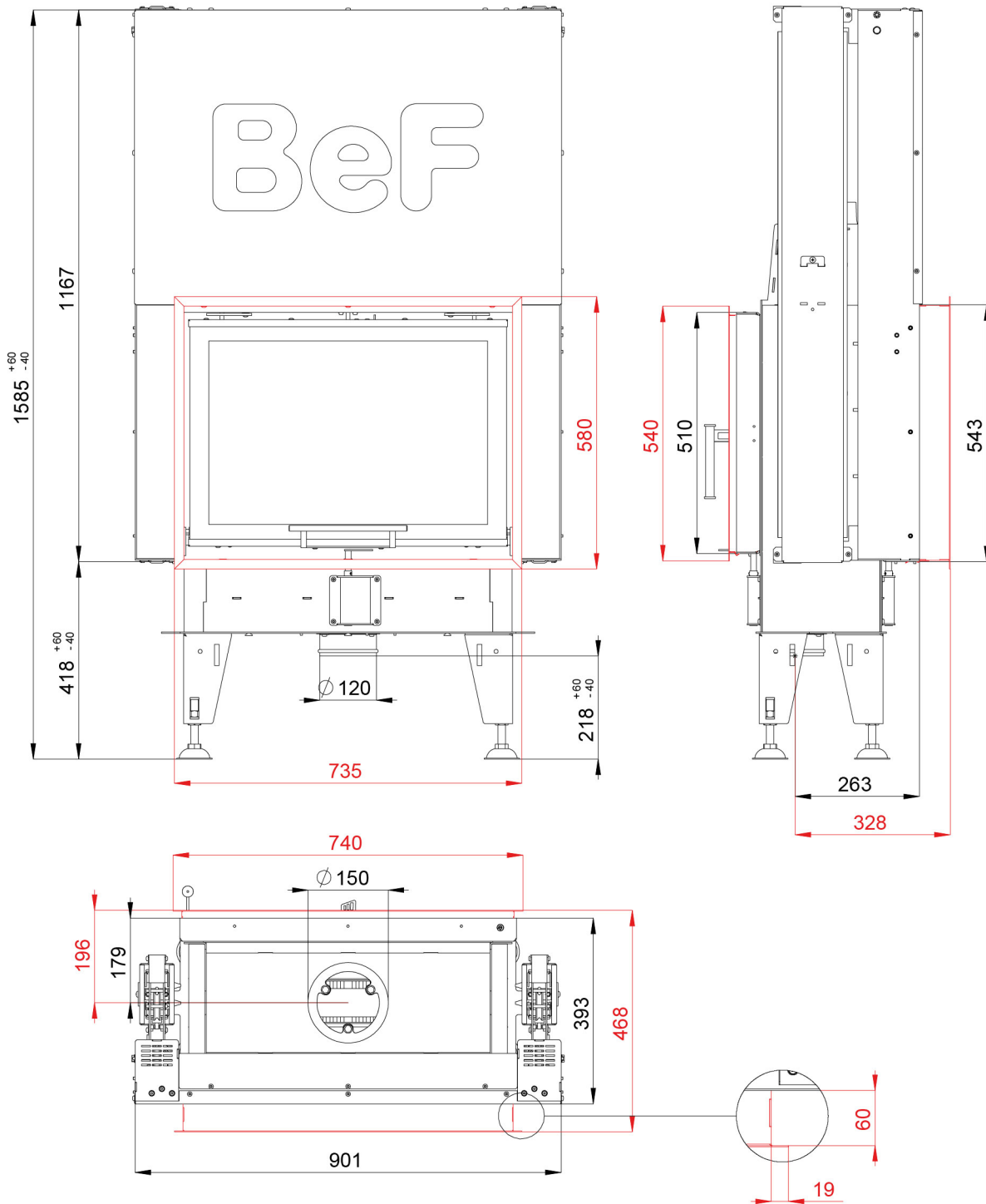
BlmSchV
Stufe 2

15a
B - VG

ČSN EN
13229

www.befhome.com

ТЕХНИЧЕСКИЕ ЧЕРТЕЖИ



BEF DOUBLE V 7 FEEL

BImSchV Stufe 2	15a B-VG	ČSN EN 13229
--------------------	-------------	-----------------

www.befhome.com