



Технический паспорт товара (ru)

HELVETIA KP



Технические данные

Мощность

Номинальная мощность (kW)	7
Управляемая мощность (kW)	3,5 - 9

Габариты

Высота (1) x Ширина (2) x Глубина (3) (mm)	995 x 746 x 518
Максимальная длина дров (mm)	340

Вес

Максимальный вес (kg)	152
-----------------------	-----

Воздух

Центральная подача воздуха (7)	нет
Вторичная подача воздуха / Управление вторичным воздухом (10)	да / да
Управление первичным воздухом (9)	да
Третичный воздух	да
Автоматическая регулировка подачи воздуха	нет
Высота оси центральной подачи воздуха (8) (mm)	-

Параметры

Топливо: древесина, древесные брикеты / буроугольные брикеты [Д-ДБ / БУБ]	
Расход топлива при номинальной мощности (kg/hod) [Д-ДБ / БУБ]	2,2 / 1,4
Отопливаемое помещение (m ³)	70 - 180
Энергетическая эффективность (%) [Д-ДБ / БУБ]	78/ 80
Минимальная тяга в дымовой трубе (Pa)	10
Температура продуктов сгорания (°C) [Д-ДБ / БУБ]	159 / 192
Весовой поток продуктов сгорания (g/s) [Д-ДБ / БУБ]	10,4 / 8,1
Концентрация CO при 13 % O ₂ (mg/Nm ³) [Д-ДБ / БУБ]	1308 / 708
Концентрация NOX при 13 % O ₂ (mg/Nm ³) [Д-ДБ / БУБ]	101 / 174
Концентрация OGC при 13 % O ₂ (mg/Nm ³) [Д-ДБ / БУБ]	109 / 12
Концентрация пыли при 13 % O ₂ (mg/Nm ³) [Д-ДБ / БУБ]	20 / 22
Круглосуточная работа	да
Множественное закипание дверцы	нет

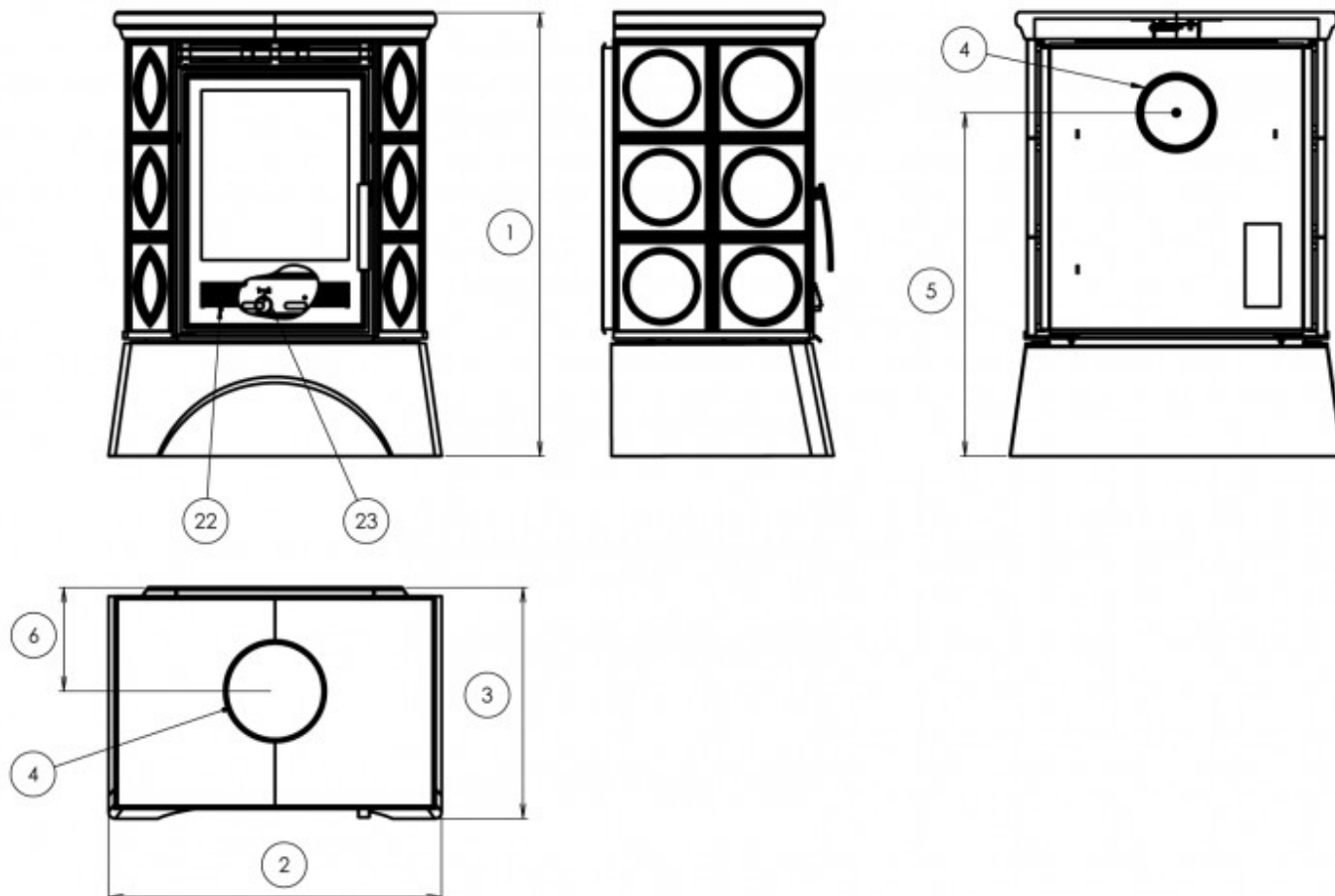
Дымовой канал

Подключение дымового канала (4)	верхний / задний
Диаметр дымового канала (mm)	150
Высота оси заднего дымового канала (5) (mm)	769
Отдаленность оси верхнего дымового канала (6) (mm)	233

Испытания

EN 13 240/A2:2005	да
DIN+	да
VvG §15a	да

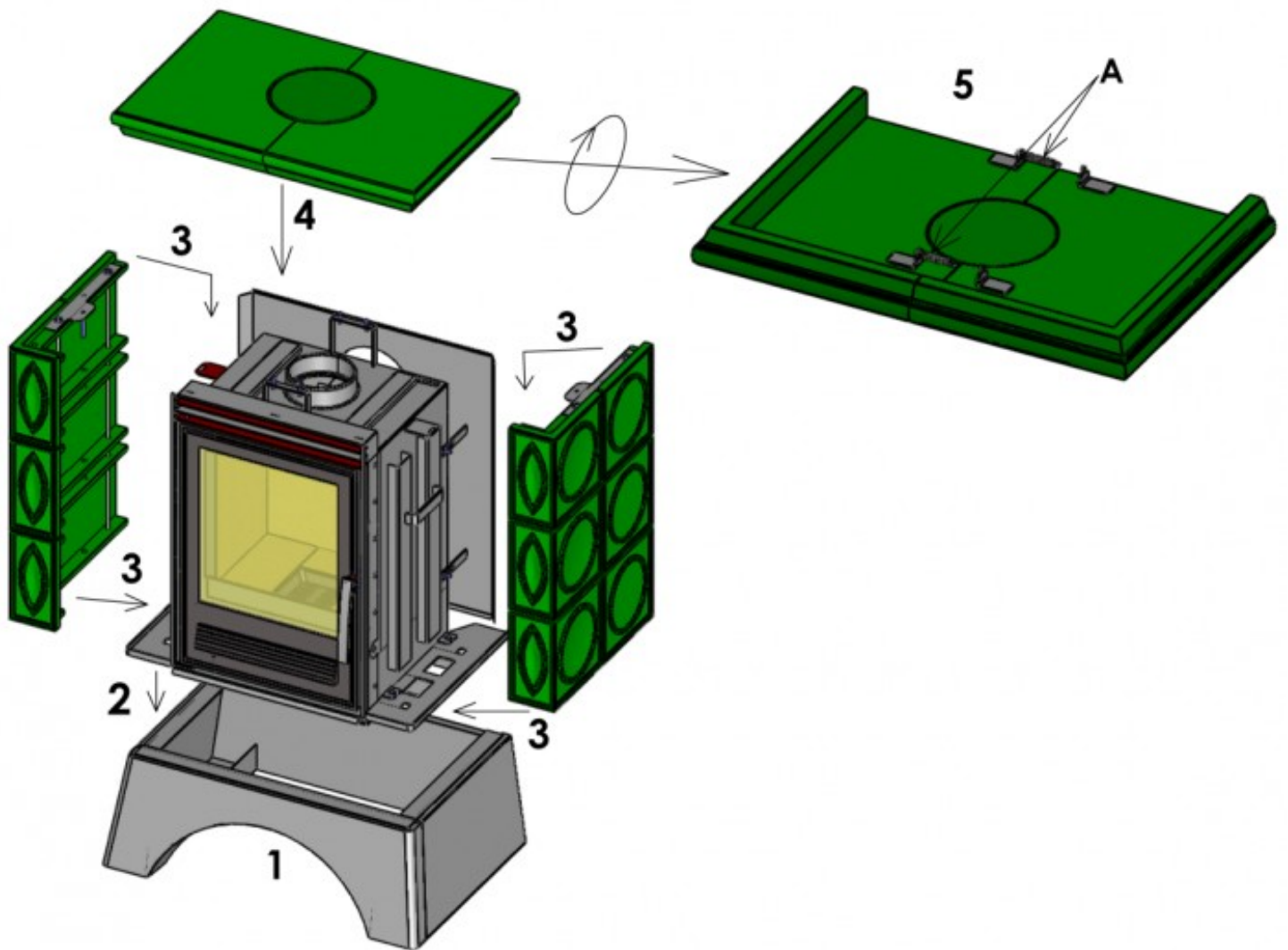
Размерный эскиз



Дополнительная информация

1	высота	995 mm
2	ширина	746 mm
3	глубина	518 mm
4	дымовой канал	150 mm
5	высота оси заднего дымового канала	769 mm
6	отдаленность оси верхнего дымового канала	233 mm
22	управление интенсивностью процесса сгорания - направо открыто	
23	переключатель топлива: налево - древесина, древесные брикеты (вторичный воздух) / направо - буроугольные брикеты (первичный воздух)	

Montážní schéma



Производитель: ABX s r.o., Žitná 1091/3, 408 01 Rumburk, Česká republika

tel.: 412 332 523, 412 333 614, fax: 412 333 521, e-mail: info@abx.cz, web: www.abx.cz

Сервис: ABX s r.o., Dvořákova ul. 988, 407 47 Varnsdorf, tel.: 412 372 147, fax: 412 371 242, e-mail: reklamace@abx.cz