

Перв. примен.

Справ. №

Подп. и дата

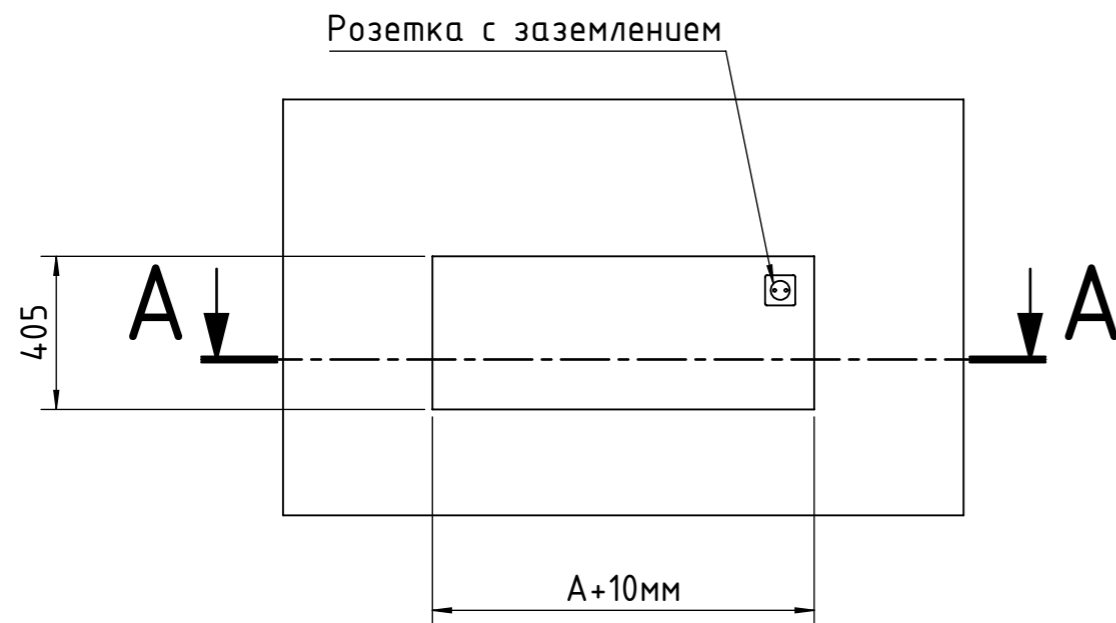
Изн. № дубл.

Взам. инв. №

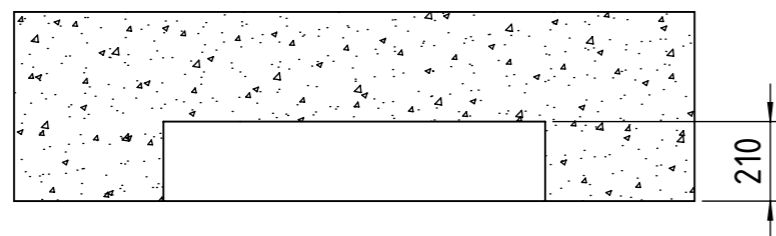
Подп. и дата

Изн. № подл.

## НИША ПОД УСТАНОВКУ КАМИНА PLANE

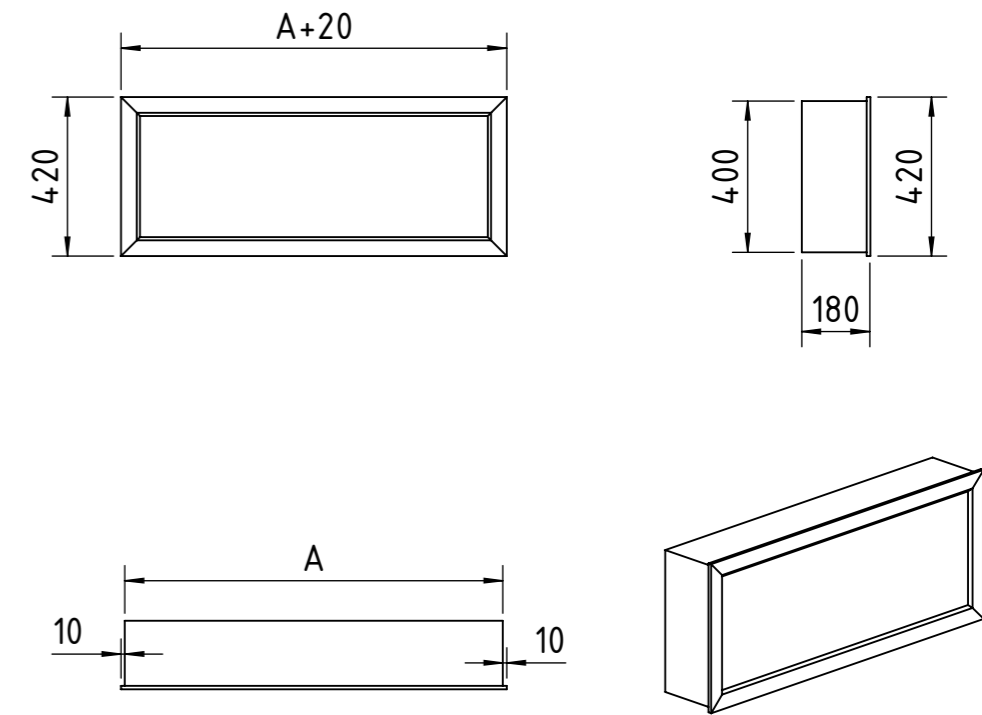


A-A



Модель	A, мм	Масса, кг
PLANE 1000	1000	48
PLANE 1100	1100	53
PLANE 1200	1200	59
PLANE 1300	1300	65
PLANE 1400	1400	71
PLANE 1500	1500	77
PLANE 1600	1600	83
PLANE 1700	1700	87
PLANE 1800	1800	92
PLANE 1900	1900	98
PLANE 2000	2000	103
PLANE 2100	2100	109
PLANE 2200	2200	114
PLANE 2300	2300	120
PLANE 2400	2400	125
PLANE 2500	2500	131
PLANE 2600	2600	136
PLANE 2700	2700	142
PLANE 2800	2800	147
PLANE 2900	2900	153
PLANE 3000	3000	158

## РАЗМЕРЫ КАМИНА



Изм.	Лист	№ докум.	Подп.	Дата
Разраб.		Сергеев		11.09.22
Пров.				
Т. контр.				
Н. контр.				
Утв.				

УСТРОЙСТВО НИШИ ПОД  
УСТАНОВКУ КАМИНА  
СЕРИИ PLANE

Лит. Масса Масштаб

1:20

Лист Листов 1

**AIRTONE**  
FIREPLACE

Шифр:

Копировал

Формат А3