

Руководство по эксплуатации

Каминные топки
Eck-Kamin

BRUNNER[®]
made in germany.

©2019

СОДЕРЖАНИЕ

1	Информация о стеклокерамике.....	4
2	Указания по технике безопасности.....	5
3	Основные требования к работе в режиме отопления.....	8
4	топливо и теплота сгорания.....	12
5	Регулировка подачи воздуха для горения.....	16
6	Обозначение конструктивных деталей.....	18
7	Разогрев в прохладном помещении.....	19
8	Добавление топлива при разогретой топочной камере.....	20
9	Очистка.....	22
10	Рекомендации.....	25

Перед вводом установки в эксплуатацию ознакомьтесь с данным руководством и соблюдайте правила техники безопасности.

Данное руководство обеспечивает надлежащее использование установки.

Монтаж должен производиться зарегистрированной специализированной компанией, поскольку безопасность и функциональность системы зависят от правильной сборки. Необходимо соблюдать технические предписания и строительные нормы.

На данную топку распространяются положения 1. BImSchV.

Соблюдайте необходимые национальные и европейские стандарты и местные правила.

Соблюдайте действующие национальные и местные условия эксплуатации каминных установок.

Возможны технические изменения!

Сохраняйте данное руководство по эксплуатации!

Мусор в печи - яд для сада.

1 ИНФОРМАЦИЯ О СТЕКЛОКЕРАМИКЕ

BRUNNER работает исключительно со стеклокерамическими материалами производства SCHOTT.

SCHOTT является международным технологическим концерном с более чем 125-летним опытом работы в таких отраслях, как специализированное стекло, обработка специальных материалов и передовые технологии.

Продав свыше 60 миллионов керамических панелей ROBAX®, компания SCHOTT стала одним из ведущих производителей на рынке жаростойких прозрачных материалов. Сегодня торговая марка SCHOTT ROBAX® символизирует высокое качество в сочетании с инновациями и уже почти превратилась в синоним теплого, надежного каминного уюта.

Прозрачные стеклокерамика для каминов ROBAX® гарантирует настоящее удовольствие от огня. Она позволяет насладиться максимальной оптической и физической близостью к пламени, в то же время обеспечивая идеальную защиту от разлетающихся искр.

В ходе специального производственного процесса стеклянные панели подвергаются керамизации и благодаря этому приобретают свои уникальные свойства.

Данный технологический процесс, однако, не может гарантировать полное отсутствие оптических дефектов (легких царапин, включения твердых частиц, мелких пузырьков). Согласно современному уровню техники, подобные дефекты считаются приемлемыми и не могут служить причиной для ре-кламации.

Стеклокерамические панели ROBAX® проходят двойной контроль качества в соответствии с прилагаемой технической спецификацией поставки, в ходе которого отбраковываются изделия с неполноценными характеристиками.

Это прежде всего относится к допускам по точности размеров и искривлению, а также к визуальной проверке. Оптические свойства материала определяются при следующих условиях:

- визуальный осмотр в обычном монтажном положении, без вспомогательных оптических средств;
- с интенсивностью освещения ок. 800 люкс и на расстоянии рассматривания не менее 1 м;
- цвет заднего фона должен соответствовать тону шамотных кирпичей;
- приемлемыми считаются не более 3 включений воздуха или твердых частиц < 4 мм, но при этом ни одно включение воздуха не должно иметь отверстий на поверхности стекла крупнее 1 мм;
- дефекты декоративного покрытия размером менее 1 мм являются допустимыми в силу особенностей производственного процесса.

Просим принять данную информацию к сведению.

Ulrich Brunner GmbH
Январь 2013 г.

2 УКАЗАНИЯ ПО ТЕХНИКЕ БЕЗОПАСНОСТИ



Область излучения

В области излучения перед дверцей камина на расстоянии 80 см не должно находиться никаких легковоспламеняющихся предметов! Возможно возгорание! Перед дверцей топочной камеры камина нельзя располагать конструкции из горючих материалов.



Первый ввод в эксплуатацию

Прежде чем камин в первый раз достигнет своей максимальной рабочей температуры, происходит процесс просушки краски на его поверхностях. Данный процесс может сопровождаться выделением дыма и неприятного запаха. Поэтому в помещении установки камина необходимо обеспечить достаточную вентиляцию. Откройте окна и двери, при необходимости также используйте вентилятор для ускорения потоков воздуха. Не присутствуйте без особой потребности в помещениях, затрагиваемых данным процессом.



В вариантах с электронной системой управления

После закрытия дверцы топочной камеры на дисплее системы управления должно появиться сообщение о начале процесса горения (см. инструкцию по эксплуатации системы управления)! Если сообщение не выдается, механизм дверного контактного выключателя неисправен! Опасность выброса дымовых газов! Уведомите своего специалиста по установке печей и далее следуйте указаниям раздела "Режим отопления с ручной регулировкой подачи воздуха для горения" в инструкции по эксплуатации системы управления.

**Опасность получения ожога**

Внешние поверхности камина, в особенности стеклокерамическая панель, могут нагреваться до высокой температуры. К ним нельзя прикасаться во избежание получения ожога! Особенно важно разъяснить это детям. Дети в принципе не должны находиться вблизи работающего камина. Предметы, изготовленные из горючих материалов, нельзя ставить на свободные горизонтальные поверхности каминной топки. Минимальное расстояние легковоспламеняющихся предметов от вертикальных поверхностей камина составляет **5 см**.

Золу следует вынимать из камина только в холодном состоянии, а затем помещать в несгораемый контейнер как минимум на 24 часа, чтобы она полностью остыла; опасность возгорания! В случае пожара необходимо обратиться в пожарную службу! Если пожар возник в дымоходе, прежде всего отодвиньте от дымохода легковозгораемые конструкции. Следите за разлетающимися искрами. Ни в коем случае не применяйте для розжига такие вещества, как бензин, спирт и т.п.!

**Воздухораспределительные решетки**

Отверстия для выхода горячего воздуха нельзя заделывать или перекрывать. Иначе возникнет опасность перегрева и возгорания.



Открытый режим эксплуатации

Камины, эксплуатируемые с открытой дверцей, производят больше выбросов в атмосферу и имеют более низкий КПД.

Поэтому эксплуатировать каминную топку с открытой дверцей разрешается только в особых случаях и только под присмотром.

В процессе горения из топочной камеры могут выбрасываться частицы раскаленных углей. Возможно возгорание!

При открытой эксплуатации камина образуется значительно больший массовый поток отработанных газов, который должен надежно отводиться из помещения через дымоход. Для этого необходима гораздо более сильная тяга в дымоходе (разрежение) по сравнению с эксплуатацией при закрытой дверце. В случае недостаточно сильной тяги, слабой вентиляции или обусловленных атмосферными условиями колебаний разрежения в дымовой трубе возможен выброс дымовых газов в жилое помещение. При таких обстоятельствах мы рекомендуем закрывать дверцу камина.

Шиберную заслонку, имеющуюся в дымоходе, следует полностью открыть.

3 ОСНОВНЫЕ ТРЕБОВАНИЯ К РАБОТЕ В РЕЖИМЕ ОТОПЛЕНИЯ

Дверцу топочной камеры разрешается открывать только с целью добавления топлива или очистки. При открытой дверце затрудняется работа других топочных устройств, подсоединенных к тому же дымоходу, что в определенных ситуациях может вызвать отравление дымовыми газами. Топочную камеру следует держать закрытой даже в перерывах между использованием камина.

Отопительные устройства Ulrich Brunner GmbH рассчитаны на периодическую эксплуатацию; это означает, что в любом случае следует загружать в камин минимальное количество топлива и регулировать подачу воздуха для горения согласно данному руководству. Горение топлива с недостаточным притоком воздуха приводит к увеличению объема выбросов в окружающую среду и усиленному загрязнению смотрового стекла.

Избегайте перегрева каминной топки! Результатом перегрева камина может стать обесцвечивание его поверхностей, особенно в вариантах с блендой из высококачественной стали. Поэтому подобное обесцвечивание не является основанием для рекламации.

Добавление топлива

При подкладывании топлива мы рекомендуем использовать термозащитную рукавицу или прилагаемое устройство "холодная рука" (в зависимости от варианта модели), поскольку ручка дверцы после длительной эксплуатации может сильно раскаляться. Дверь следует открывать медленно. Это позволяет избежать завихрений, способствующих выбросу дымовых газов. Подходящий момент для подкладывания дров наступает после того, как топливо выгорает почти до фазы тления.

Растопка аккумулирующей печи

Если Вы эксплуатируете аккумулирующую печь с керамической конвективной поверхностью нагрева, мы рекомендуем придерживаться следующих интервалов загрузки топлива.

В начале необходимо загрузить максимальное количество топлива, поджечь его сверху и дать ему выгореть без остатка. По окончании горения подождать один час, затем добавить половину максимального количества и по прошествии одного часа после его полного выгорания - смотря по необходимости - еще раз добавить половину. Данную процедуру растопки можно повторить через восемь часов. Добавление больших количеств топлива в течение короткого времени может привести к перегрузке конвективной поверхности нагрева.



Согласуйте требуемое количество топлива и интервалы его загрузки со своим специалистом по установке печей. При протапливании аккумулирующей печи с целью сушки рекомендуются другие интервалы!

Отопление в межсезонный период

Подача воздуха для горения и отвод дымовых газов из камина невозможен без наличия тяги в дымоходе. По мере возрастания температуры наружного воздуха данная тяга становится все слабее. При наружной температуре более 10°C перед розжигом камина следует проверить тягу.



Иллюстрация 1: Проверка тяги

Регулирование шиберной заслонки

Если каминная топка опционально оснащена шиберной заслонкой*, при эксплуатации с открытой дверцей и при розжиге его необходимо открывать полностью. В режиме эксплуатации с закрытой топочной камерой шиберная заслонка, в зависимости от тяги в дымоходе, может оставаться закрытым макс. до 2/3.

Подача воздуха в помещение с установленным камином

Исправная работа камина обеспечивается только при поступлении достаточного количества воздуха для горения в помещение с установленным камином. Примите меры для достаточного воздухообмена камина еще перед его растопкой. Если в устройстве присутствует заслонка внешнего воздуха, ее следует открыть и держать открытой на протяжении всего процесса горения. Приборы, регулирующие подачу воздуха для горения, запрещается изменять.

Трещины в шамоте

Важно: Отдельные трещины в шамотной футеровке топочной камеры не являются причиной для беспокойства, и не могут служить причиной для рекламаций.

Шамотные плиты специально изготавливаются для наших топков в виде фасонных кирпичей с точной подгонкой. Данные плиты, предварительно обожженные при температуре до 1100°C, обеспечивают огнеупорную защиту для топочных камер из стали либо чугуна, существенно продлевая их срок службы. Температурные нагрузки и механические удары самого различного характера могут и будут создавать в них мелкие трещины. Это явление вполне нормально и не может служить поводом для опасений или рекламации.

*Дроссельный клапан, встроенный в соединительном элементе дымовой трубы между топочной камерой и дымоходом, предназначен для регулирования тяги в дымоходе.

Недопустимыми дефектами считаются отслоения материала или отчетливые звездообразные трещины на многих уровнях.

Уплотнительные шнуры для дверцы

Для уплотнения дверцы камина BRUNNER применяет исключительно шнуры высшего качества, идеально подобранные с потребностями наших топочных устройств.

Тем не менее, дверные уплотнения являются быстроизнашивающимися деталями и потому исключаются из гарантийных обязательств.

При соблюдении правил эксплуатации камина их обычный срок службы значительно продлевается.

Перегрев камина вследствие превышения рекомендуемого в настоящем руководстве количества загружаемых дров, непосредственный контакт с раскаленными частицами ("древесным углем"), а также использование неподходящих и агрессивных средств для очистки могут заметно сократить их срок эксплуатации.

Смотровые стекла

Старайтесь подкладывать поленья дров в топочную камеру таким образом, чтобы они в процессе горения не соскальзывали к смотровому стеклу и не сгорали вплотную к его поверхности. Возникающая в результате этого температурная нагрузка способна привести к необратимому изменению цвета стеклянной панели (серому налету).

4 ТОПЛИВО И ТЕПЛОТА СГОРАНИЯ

Мы оптимизировали процесс горения – повысили его КПД и снизили процент выбросов. Вы можете поддержать наш вклад в защиту окружающей среды, выполняя следующие рекомендации по отоплению с низким выбросом отравляющих веществ. Используйте только сухие натуральные дрова с влажностью ниже 20% или прессованную древесину в соответствии со стандартом DIN EN 17225-3 класса A1.

Влажные свежие дрова или неправильно складированная древесина обладает высоким процентом влажности, плохо горит, производит большое количество дыма и мало тепла. Используйте только древесину, складированную в сухом помещении с достаточным доступом воздуха месте не менее 2-х лет. Сухая древесина при горении дает больше тепла, что позволяет вам экономить на топливе.

Пример: сухая древесина обладает теплотой сгорания ок. 4 кВт-ч/кг, а влажная свежая – только 2 кВт-ч/кг. В этом случае достижения одинаковой тепловой мощности Вам понадобится вдвое больше дров.

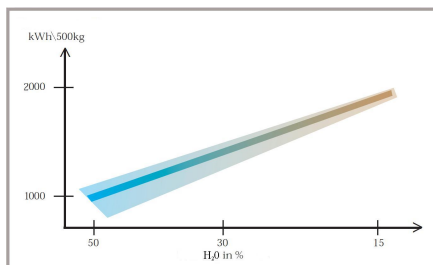
	Влажность г/кг древесины	Теплота сгорания кВт-ч/кг	Возрастание нормы потреб- ления в %
Очень сухая	100	4,5	0
Складированная (2 го- да)	200	4	15
Складированная (1 год)	350	3	71
Свежая древесина	500	2,1	153



Натуральная древесина (слева) – лучшее топливо для камина, также можно использовать прессованную древесину в соответствии со стандартом DIN 17225-3 класса А1 длиной 14 см (5,51 дюйма) и диаметром >8 см (3,15 дюйма) (справа).

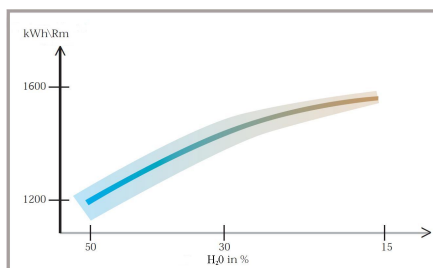


Количество тепловой энергии при использовании весовой древесины.



500 кг свежей древесины	Влажность 50%	500 кг x 2,0 кВт-ч/кг = 1000 кВт-ч
500 кг подсушенной древесины	Влажность 30%	500 кг x 3,3 кВт-ч/кг = 1650 кВт-ч
500 кг сухой древесины	Влажность 15%	500 кг x 4,1 кВт-ч/кг = 2050 кВт-ч

Количество тепловой энергии при использовании древесины по объему (в кубических метрах – м3).



1 м3 влажной свежей древесины	Влажность 50%	1286 кВт-ч
1 м3 подсушенной древесины	Влажность 30%	1518 кВт-ч
1 м3 сухой древесины	Влажность 15%	1550 кВт-ч

Для открытых отопительных устройств наиболее удобны в применении все типы твердой древесины, например, бук или береза.. Виды мягкой древесины (деревья хвойных пород) имеют замкнуто-ячеистую структуру, которая лопается при горении, что приводит к образованию искр, вылетающих из отопительной установки. Деревья твердых пород горят более равномерно.

Вы можете контролировать интенсивность теплоизлучения, регулируя объем и временной интервал закладки древесины.

Недопустимо регулировать теплоизлучение с помощью сокращения количества подачи воздуха для горения! Если для горения подается недостаточное количество воздуха, то энергия древесины полностью не высвобождается, а выбросы содержат большее количество несгоревших частиц.

Слишком большое количество или несоответствующий вид древесины могут привести к перегреву и повреждению установки.

Ни в коем случае не используйте бракованную древесину!

Отходы в печи = яд для вашего сада!



Никогда в качестве добавок не используйте жидкое топливо, например, бензин или спирт.!

Запрещается сжигать мусор!

Используйте только топливо, рекомендованное данным руководством! Не используйте непригодное топливо.

Количество топлива для загрузки в каминные топки "Eck-Kamin"

Тип камина	Загружаемое количество мин. - макс.	Длина поленьев
Eck-Kamin 42/42/42	2 kg - 3 kg	33 cm
Eck-Kamin 42/57/30	2 kg - 3 kg	25 cm - 33 cm
Eck-Kamin 51/52/52	2 kg - 3 kg	25 cm - 33 cm
Eck-Kamin 57/52/52	2 kg - 3 kg	25 cm - 33 cm
Eck-Kamin 57/82/48	2 kg - 3,5 kg	25 cm - 33 cm
Eck -Kamin 57/67/44	2 kg - 3,5 kg	25 cm - 33 cm
Eck-Kamin 70/33/33	2 kg - 3 kg	25 cm
Architektur-Eck 53/121/50	3 kg - 4 kg	25 cm - 100 cm
Architektur-Eck 38/86/36	2,5 kg - 3,5 kg	25 cm - 33 cm
Architektur-Eck 45/101/40	3 kg - 4,5 kg	25 cm - 50 cm
Architektur-Eck 45/67/44	2 kg - 3,5 kg	25 cm - 33 cm
Architektur-Eck 45/82/48	2 kg - 3,5 kg	25 cm - 33 cm



При эксплуатации каминных топок "Eck-Kamin" с чрезмерным количеством или неподходящими видами топлива существует опасность перегрева и пожара! Каминные топки "Eck-Kamin" можно эксплуатировать с открытой дверцей, но только под присмотром!

5 РЕГУЛИРОВКА ПОДАЧИ ВОЗДУХА ДЛЯ ГОРЕНИЯ

Воздух для горения поступает в камин через патрубок воздуха для горения. В каминах с ручным управлением подача воздуха для горения настраивается с помощью регулировочного элемента на самом устройстве. При исполнении с EOS, пожалуйста, соблюдайте прилагаемую инструкцию по эксплуатации системы управления.

Положение розжига / Макс. тепловая мощность: розжиг камина в холодном состоянии и максимальная мощность горения.



Номинальная тепловая мощность: среднее положение регулировочного элемента подачи воздуха.



Поддержание тления: все отверстия для воздуха закрыты.



ВНИМАНИЕ: Опасность выброса газов! В положение "Поддержание тления" можно переходить только после окончательного завершения процесса горения.

Элемент управления не должен быть удален, так как текущее положение настройки воздуха для горения не видно при снятии управления.

6 ОБОЗНАЧЕНИЕ КОНСТРУКТИВНЫХ ДЕТАЛЕЙ

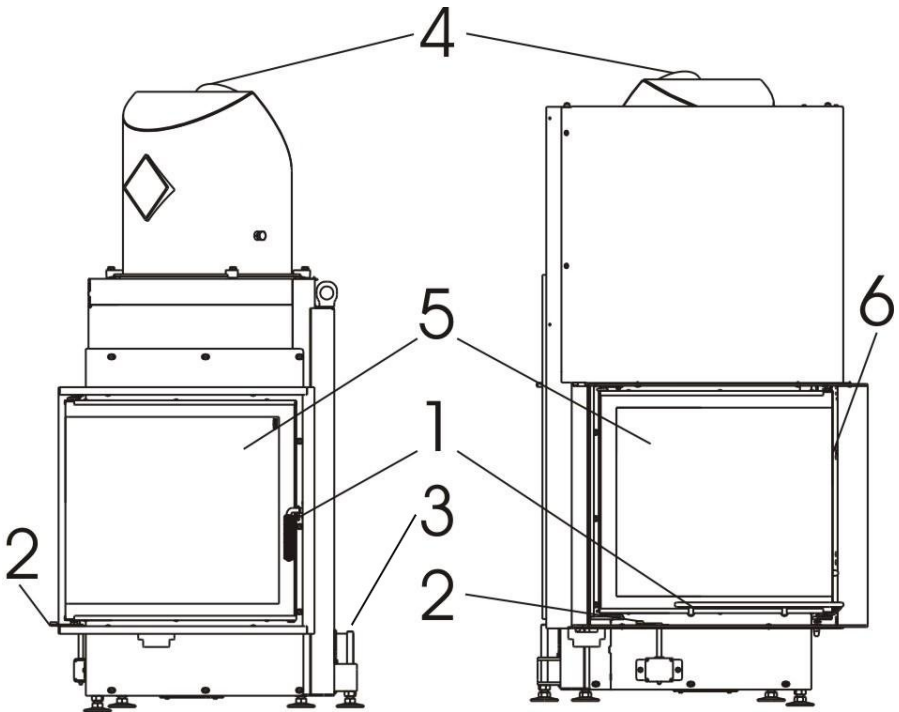


Иллюстрация 2: Компоненты каминных топок "Еск" (схематическое изображение)

- | | | | |
|---|------------------------------|---|---|
| 1 | Ручка дверцы топочной камеры | 2 | Регулирующий элемент подачи воздуха для горения |
| 3 | Патрубок воздуха для горения | 4 | Патрубок дымовых газов |
| 5 | Смотровое стекло | 6 | Затвор дверцы для очистки |

7 РАЗОГРЕВ В ПРОХЛАДНОМ ПОМЕЩЕНИИ

- ▶ Проверьте нахождение зольника. Максимальная высота 3 - 5 см ниже края двери. Если слой пепла слишком высок, существует риск выпадения углей во время заправки.
- ▶ Установите элемент управления воздухом для горения в положение обогрева. Воздух для горения может быстро распространяться по древесине для быстрого нагрева.
- ▶ Положите дрова в топку. Используйте поджиг, например Фидибус. Зажигалка – удобное средство, позволяющее поджечь дрова снизу или спереди. Примечание: крупные дрова выделяют газ при горении и плохо разжигаются в холодной печи. Никогда не используйте бензин, спирт и т.д.
- ▶ Закройте дверцу и наблюдайте за топкой в течение нескольких минут. Если огонь погаснет, приоткройте дверцу, поместите новый поджиг между бревнами и зажгите.
- ▶ Если поджиг удался, вы можете установить привод воздуха для горения в положение номинальной мощности нагрева.
- ▶ Если вы не собираетесь докладывать дрова, поверните элемент управления подачей воздуха на завершение горения, пламени более не видно, элемент стоит на позиции поддержания горения. Не устанавливайте на это положение во время фазы выгорания и дегазации, потому что в этом случае воздух для горения полностью отключается. В случае внезапного доступа кислорода (например, открытия дверцы) «стоячие газы» могут вступить в реакцию с поступающим кислородом (дефлаграция).

8 ДОБАВЛЕНИЕ ТОПЛИВА ПРИ РАЗОГРЕТОЙ ТОПОЧНОЙ КАМЕРЕ

- ▶ Приведите регулировочный элемент воздуха для горения в положение розжига и уложите на тлеющий слой желаемое количество топлива. При укладывании сверху на тлеющие угли дрова нагреваются, а содержащаяся в них влага выпаривается в атмосферу. Это приводит к понижению температуры внутри топочной камеры. Высвобождаемые одновременно с этим летучие компоненты топлива нуждаются в достаточном притоке воздуха для горения, чтобы данная критическая с точки зрения выбросов фаза процесса закончилась как можно скорее, и в топке была достигнута необходимая температура для чистого горения.
- ▶ Когда дрова разгорятся светлым пламенем, регулировочный элемент воздуха для горения при желании можно перевести в положение номинальной тепловой мощности.
- ▶ Если Вы не собираетесь добавлять новые порции топлива, по окончании горения (т.е. когда в топочной камере не останется различных языков пламени) регулировочный элемент подачи воздуха следует перевести в положение поддержания тления. Данное положение нельзя выбирать во время горения топлива или удаления газов, поскольку в нем подача воздуха для горения полностью прекращается. В случае внезапного притока кислорода (напр., при открытии топочной дверцы) остающиеся в топочной камере или на предусмотренных конвективных поверхностях нагрева "застоявшиеся газы" могут вступить в резкую реакцию с поступающим в воздухе кислородом (что приведет к взрыву газов).

Еще один совет: При первой загрузке дров следует использовать поленья небольшого размера. Они разгораются быстрее и создают требуемую температуру в топочной камере. Более толстые поленья лучше подходят для добавления на следующих этапах. Некоторые сор-

та древесных брикетов набухают в топочной камере, т.е. расширяются под воздействием тепла и увеличиваются в объеме. Укладывайте топливо поближе к задней стенке камеры, чтобы его фрагменты в результате соскальзывания не приблизились вплотную к смотровому стеклу.

9 ОЧИСТКА

Каждый год в начале нового отопительного сезона необходимо проверить дымовую трубу и конвективную поверхность нагрева на наличие отложений летучей золы. Для этого следует открыть дверцу очистки на кожухе нагревательного элемента или внутри керамического теплоаккумулятора. При необходимости удалите летучую золу с помощью зольного пылесоса.

Проверяйте дымоход после длительных перерывов в эксплуатации на предмет засорения.

Выполняйте все очистительные процедуры при остывшем камине – иначе существует опасность получения ожога!

Легкий налет на стеклокерамической панели можно удалить с помощью сухой тряпки. Для очистки сильно загрязненных смотровых стекол лучше всего подходят кухонные салфетки, которые следует смочить проточной водой, а затем окунуть в чистую древесную золу камина. Таким образом Вы сможете растворить загрязнения, счищая их сначала влажной, а затем сухой бумажной салфеткой.



Ни в коем случае не применяйте абразивные или агрессивные чистящие средства!



Уплотнительные шнуры запрещается чистить щеткой или другими механическими способами!

Во время очистки стеклянных панелей уплотнительные шнуры следует защищать от влаги.

Срок службы уплотнительных шнуров значительно сокращается в случае попадания на них жидкостей или чистящих средств.

Затвердевание уплотнительного шнура может привести к повреждению стекла! Шнуры нуждаются в своевременной замене.

Для стабильного поддержания тления в камине всегда требуется минимальный слой золы. Поэтому не очищайте топочную камеру полностью, а только удаляйте "избыток" золы в холодном состоянии с помощью зольного пылесоса.



Слой золы / Тлеющий слой не должен выходить за уровень верхней кромки донных шамотных кирпичей. Иначе уплотнительные шнуры могут соприкоснуться с тлеющими углями и сгореть.

Повреждения уплотнительных шнуров, вызванные их неправильной эксплуатацией / очисткой, исключаются из гарантийных обязательств.

Соблюдайте указания по технике безопасности при обращении с золой и тлеющим слоем.

Zur Scheibenreinigung mit leichtem Fingerdruck die Verriegelungsmechanik lösen.



Die Feuerungstür dürfen Sie nur am Türgriff bedienen!

Achtung! Türe niemals zuschlagen.
Bruchgefahr!



Иллюстрация 3: Öffnen der Feuerungstür zur Reinigung

Schließen und Verriegeln der Ecktüre:

1. Die Feuerungstür mit beiden Händen am Türgriff zum Verriegelungsverschluß führen.
2. Mit leichtem Druck in Pfeilrichtung andrücken. Der Klick-Klack Verschluß rastet ein.

Ein Beispielvideo finden Sie unter:

<http://vimeo.com/117246727>

<http://tv.brunner.de>



Иллюстрация 4: Schließen der Feuerungstür

10 РЕКОМЕНДАЦИИ

В случае повреждения устройства или системы немедленно сообщите об этом в вашу специализированную компанию. В случае серьезного повреждения уплотнений дверей, не нагревайте камин.

Для обеспечения безопасной работы системы вы должны использовать только оригинальные запасные части от производителя.

Модернизация устройства может выполняться только лицами, уполномоченными производителем.

Ненадлежащее использование устройства приведет к потере гарантии! Использование устройства по назначению описано в данном руководстве.

Следует соблюдать и иные инструкции по эксплуатации, например, «Инструкции по эксплуатации котельной технологии в изразцовой печи» и т.д.

Моя кафельная печь:

Ulrich Brunner GmbH

Zellhuber Ring 17-18

D-84307 Eggenfelden

Tel.: +49 (0) 8721/771-0

Fax: +49 (0) 8721/771-100

Email: info@brunner.de

Aktuelle Anleitungen unter: www.brunner.de

Art.Nr.: 19903