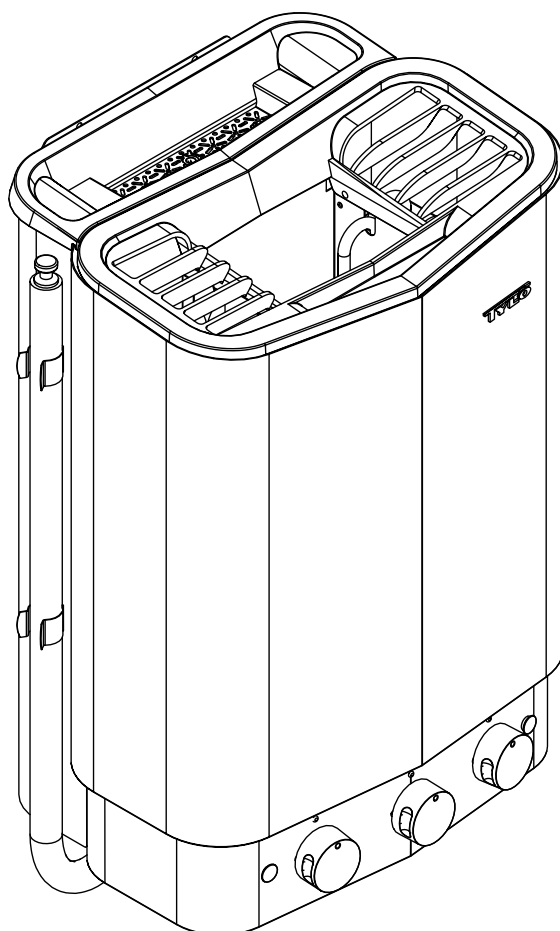


SENSE SPORT COMBI 4

2019-02-14

B



SVENSKA

BRUKSANVISNING

ENGLISH

USER GUIDE

DEUTSCH

GEBRAUCHSANWEISUNG

FRANÇAIS

NOTICE D'UTILISATION

РУССКИЙ

ИНСТРУКЦИИ

POLSKI

INSTRUKCJA OBSŁUGI

NEDERLANDS

GEBRUIKERSHANDLEIDING

SVENSKA

INNEHÅLL

ALLMÄN INFORMATION.....	1
FÖRE ANVÄNDNING.....	1
Första gången du använder aggregatet	1
Före varje användning	1
ANVÄNDNING	1
Temperaturinställning	1
Tidsinställning	2
Vattentanken	2
EFTER ANVÄNDNING.....	3
UNDERHÅLL	3
Avkalkning av vattentanken	3
Kontrollera stenmagasinet	3
FELSÖKNING	4
Felsökning bastuaggregatet	4
RESERVEDELSLISTA	5
ROHS (RESTRICTION OF HAZARDOUS SUBSTANCES)	5

ENGLISH

TABLE OF CONTENTS

GENERAL INFORMATION.....	6
PRIOR TO USE.....	6
The first time you use the heater	6
Prior to each use	6
USE	6
Setting the temperature	6
Setting time	7
Water reservoir	7
AFTER USE.....	8
Empty the reservoir.....	8
MAINTENANCE	8
Descaling the water reservoir	8
Cleaning the herb grille	8
Checking the stone compartment	8
TROUBLESHOOTING	9
Troubleshooting the sauna heater	9
SPARE PARTS LIST	10
ROHS (RESTRICTION OF HAZARDOUS SUBSTANCES)	10

DEUTSCH

INHALTSVERZEICHNIS

ALLGEMEINE INFORMATIONEN	11
VOR DER VERWENDUNG.....	11
Inbetriebnahme der Heizung	11
Vor jeder Verwendung	11
VERWENDUNG	11
Temperatureinstellung	11
Zeit einstellen	12
Wasserbehälter	12
NACH DER VERWENDUNG	13
Behälter entleeren	13
WARTUNG	13
Entkalken des Wasserbehälters	13
Reinigen des Kräutergitters	13
Kontrollieren der Steinekommer	13
FEHLERSUCHE	14
Fehlersuche Saunaheizung	14
ERSATZTEILLISTE	15
ROHS	
(RICHTLINIE ZUR BESCHRÄNKUNG GEFÄHRLICHER STOFFE)	15

FRANÇAIS

TABLE DES MATIÈRES

INFORMATIONS GÉNÉRALES	16
AVANT L'UTILISATION	16
Avant la première utilisation du poêle	16
Avant chaque utilisation	16
UTILISATION	16
Réglage de la température	16
Réglage de la durée	17
Réservoir d'eau	17
APRÈS L'UTILISATION.....	18
Videz le réservoir	18

ENTRETIEN	18
Détartrage du réservoir d'eau	18
Nettoyage de la grille pour herbes aromatiques	18
Contrôle du réservoir à pierres	18
DÉPANNAGE	19
Dépannage du poêle de sauna	19
LISTE DES PIÈCES DE RECHANGE	20
LIMITATION DES SUBSTANCES DANGEREUSES	
(ROHS, RESTRICTION OF HAZARDOUS SUBSTANCES)	20

РУССКИЙ

СОДЕРЖАНИЕ

ОБЩАЯ ИНФОРМАЦИЯ.....	21
ПЕРЕД ИСПОЛЬЗОВАНИЕМ.....	21
При первом использовании нагревателя	21
Перед каждым использованием	21
ИСПОЛЬЗОВАНИЕ	21
Настройка температуры	21
Настройка времени	22
Резервуар для воды	22
ПОСЛЕ ИСПОЛЬЗОВАНИЯ.....	23
Опорожните резервуар	23
ТЕХНИЧЕСКОЕ ОБСЛУЖИВАНИЕ	23
Очистка резервуара для воды от накипи	23
Чистка решетки для трав	23
Проверка емкости для камней	23
ПОИСК И УСТРАНЕНИЕ НЕПОЛАДОК	24
Поиск и устранение неполадок нагревателя сауны	24
ПЕРЕЧЕНЬ ЗАПАСНЫХ ЧАСТЕЙ	25
ROHS (ОГРАНИЧЕНИЕ ИСПОЛЬЗОВАНИЯ ВРЕДНЫХ ВЕЩЕСТВ)	25

POLSKI

SPIS TREŚCI

INFORMACJE OGÓLNE	26
PRZED UŻYCIEM.....	26
Gdy używasz pieca po raz pierwszy	26
Przed każdym użyciem	26
UŻYTKOWANIE	26
Ustawianie temperatury	26
Ustawianie czasu	27
Zbiornik wody	27
PO UŻYCIU.....	28
Opróżnij zbiornik	28
KONSERWACJA	28
Usuwanie kamienia osadowego ze zbiornika wody	28
Czyszczenie kratki miseczki na zioła	28
Sprawdzanie komory kamieni	28
ROZWIĄZYWANIE PROBLEMÓW	29
Rozwiązywanie problemów z piecem saunowym	29
LISTA CZĘŚCI ZAMIENNYCH	30
ROHS	
(OGRANICZENIE STOSOWANIA SUBSTANCJI NIEBEZPIECZNYCH)	30

NEDERLANDS

INHOUD

ALGEMENE INFORMATIE	31
VOORAFGAAND AAN HET GEBRUIK	31
De eerste keer dat u de kachel gebruikt	31
Voorafgaand aan elk gebruik	31
GEBRUIK	31
Temperatuur instellen	31
Tijd instellen	32
Waterreservoir	32
NA GEBRUIK.....	33
Het waterreservoir leegmaken	33
ONDERHOUD	33
Het waterreservoir ontkalken	33
Het kruidenrooster schoonmaken	33
Het stenecompartiment controleren	33
PROBLEEMOPLOSSING	34
Problemen met de saunakachel oplossen	34
LIJST MET RESERVEONDERDELEN	35
ROHS (BEPERKING VAN GEVAARLIJKE STOFFEN)	35

ALLMÄN INFORMATION

Grattis till ditt nya bastuaggregat! Följ denna bruksanvisning noga för att få ut mesta möjliga av din produkt.

Torrbastu och våtbastu är badformer som har sitt ursprung långt tillbaka i historien. Dessa heta bastubad njuts bäst i temperaturer mellan 60-90°C.

FÖRE ANVÄNDNING

Första gången du använder aggregatet

Fyll stenmagasinet



OBS! Använd endast sten av typ diabas (Tylö Bastusten)! "Vanlig" sten kan skada aggregatet. Keramiska stenar får inte användas! Keramiska stenar kan skada aggregatet. Aggregatets garanti gäller inte vid skador som orsakats av keramiska stenar.

Fyll stenmagasinet runt elementen från botten till topp, ca 50 mm över aggregatets främre ovankant, utan att pressa stenarna på plats. Åtgång: ca 7 kg sten.

Stenarna ska placeras glest så att luftcirkulationen i stenutrymmet blir så bra som möjligt. Rörelementen får inte kilas ihop och inte heller kilas fast mot stommen.

Bastustenarna ska:

- tåla hög värme och de värmeväxlingar som uppstår vid badkastning.
- rengöras före användning.
- ha en ojämn yta så att vattnet "fastnar" på stenarnas yta och förångas mer effektivt.
- vara 30–50 mm stora så att luften kan cirkulera i stenutrymmet. På detta sätt förlängs livslängden på rörelementen.



OBS! Placera aldrig stenar ovanpå sidoluftskamrarna. Övertäckning på detta sätt hindrar luftcirkulationen, aggregatet blir överhettat och temperaturskyddet utlöser.

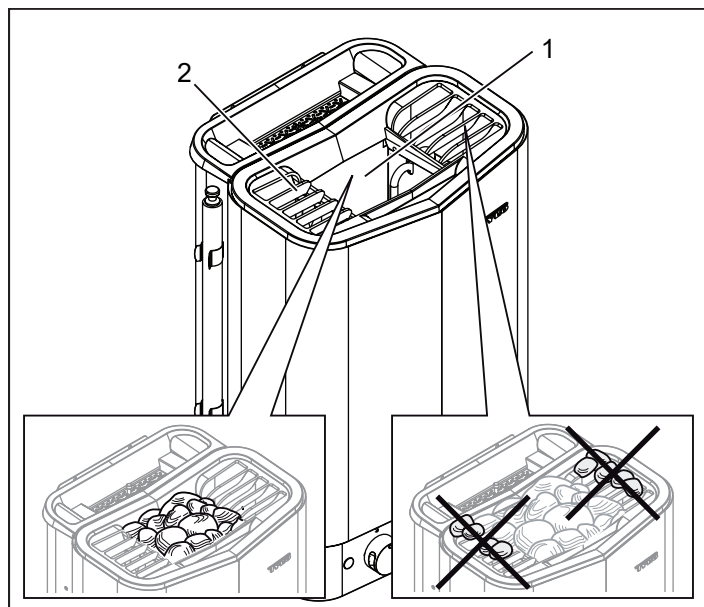


Fig 1: Påfyllning av stenmagasinet

1. Stenmagasinet
2. Sidokamrar

Kör aggregatet för att ta bort nylukt

För att ta bort "nylukten" från bastuaggregatet:

Vrid termostatsvred till halva värmeskalan, och låt aggregatet gå ca en timme.

Lätt rökutveckling kan förekomma.

Före varje användning

Kontrollera följande

Kontrollera att:

- inga olämpliga föremål finns i basturummet, på eller i bastuaggregatet.
- dörr och eventuellt fönster till basturum är stängt.
- bastudörren kan öppnas utåt med ett lätt tryck.

Observera



FARA! Personer med nedsatt fysisk eller psykisk prestationsförmåga, handikapp, eller liten erfarenhet av eller kunskap om utrustningens användning (t.ex. barn), får endast använda utrustningen under uppsikt av eller enligt instruktioner från den person som ansvarar för deras säkerhet!



FARA! Beröring av aggregatets ovandel ger brännskador. Tylö rekommenderar att aggregatetskydd alltid används.



FARA! Se till att barn inte leker nära aggregatet!



FARA! Bastubad kan vara påfrestande för personer med svag hälsa. Rådgör med läkare.



FARA! Doftessenser etc kan innebära risk för antändning om de hålls utspädda på stenmagasinet.



FARA! Övertäckning av bastuaggregatet medför brandfara.



NOTERA! Basturummet skall endast användas för bastubad!



OBS!

- Basturummet skall inspekteras innan en omstart av aggregatet sker
- Basturummet skall inspekteras innan aggregatet ställs i standby-läge för en fördröjd start

ANVÄNDNING

Temperaturinställning

Termostatsvred anger en stigande värmeskala. Pröva dig fram till den badtemperatur som passar dig bäst (i regel 60-90°C). Sedan kan du låta temperaturinställningen stå kvar i detta läge.

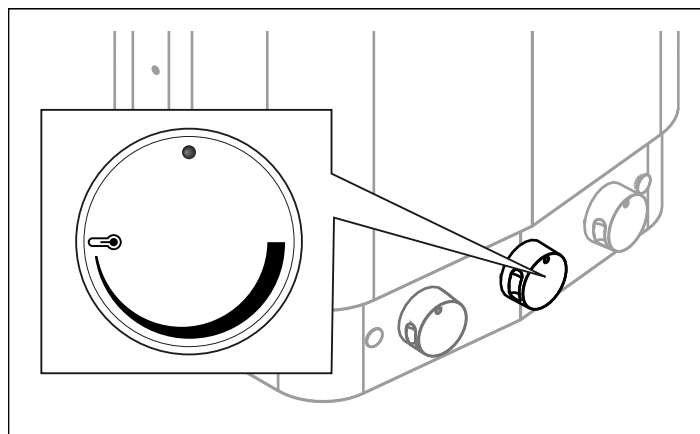


Fig 2: Termostat för inställning av temperatur

Tidsinställning

De första siffrorna 1-2-3 anger inkopplingstiden, de följande 9 siffrorna är förvalstiden.

För att ställa in tiden vid direkt start: Vrid förbi den första 3h och därefter tillbaka till önskad inkopplingstid (1h, 2h eller 3h). Timern stänger automatiskt av i läge 0.

För att ställa in tiden vid automatisk start: Vrid till markering 9h och därefter tillbaka till önskad förvalstid (= tid innan aggregatet automatiskt kopplas på). Timern stänger automatiskt av i läge 0. Du kan när som helst vrida fram eller tillbaka, t. ex. för att manuellt stänga av bastun (vrid till läget 0) eller för att ändra en redan gjord inställning. Aggregaten är igång när den gröna lampan lyser.

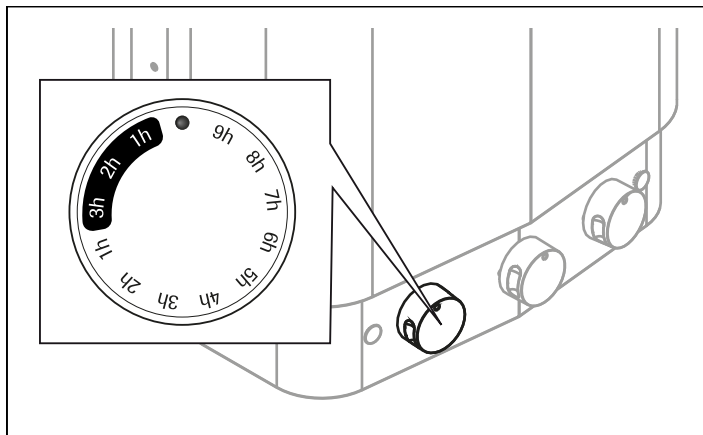


Fig 3: Timer för inställning av tiden

Vattentanken

Fyll på med vatten i tanken genom att hålla försiktigt genom örtsilen tills den svarta knappen lyfts, (se fig 4). För att börja producera ånga vrider du på det högra vredet med droppsymbolen, (se fig 5). Vid drift av vattentanken så kommer ett av två värmeelement i stenmagasinet vara i drift. När vattnet är slut i tanken lyser en orange lampa till höger om vredet. Fyll på mer vatten eller stäng av ångfunktionen och fortsätt bada. När man fyller på nytt svalt vatten kommer det ta en kort stund innan lampan släcks, vilket är helt normalt.

Fylls inget vatten i kommer elementet att starta och stoppa tills den stängs av eller mer vatten fylls i. Detta är inte att rekommendera då det sliter på elementet.

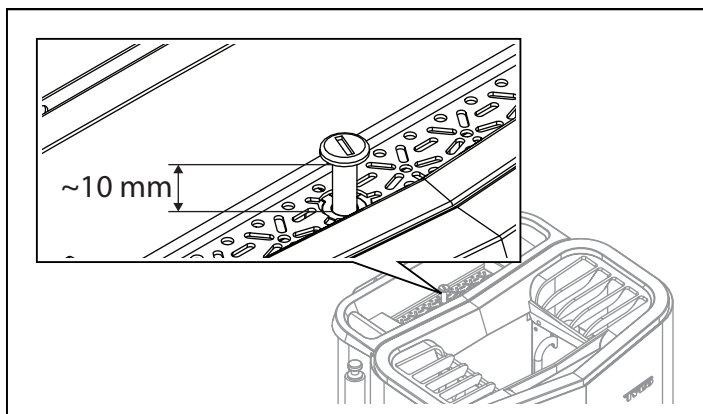


Fig 4: Max nivå på vatten i tanken när den svarta knappen lyfts

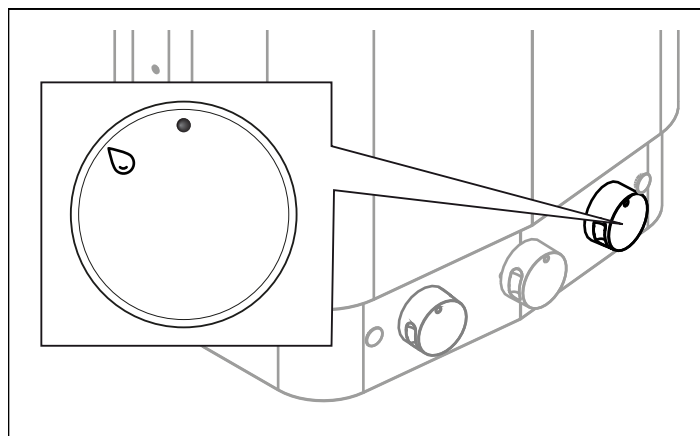


Fig 5: Slå på ångfunktionen

Doftbehållaren



FARA! Doftessenser etc. kan innebära risk för antändning om de hålls utspädda på stenmagasinet!



FARA! Använd aldrig doftessens i örtskålen eller i vattentanken!

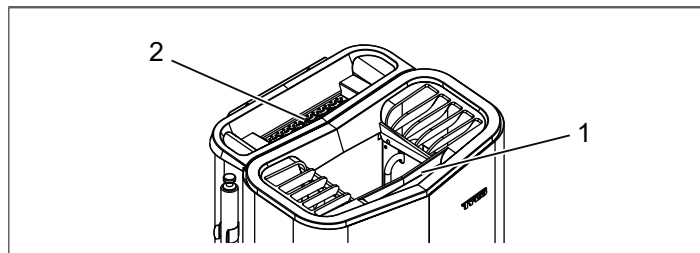


Fig 6: Ytterligare funktioner

1. Doftbehållare
2. Örtsil

För att få en behaglig grundfuktighet och erhålla en väldoft i bastun fyll den inbyggda doftbehållaren, (se Fig 6), med vatten innan bastun kopplas på och stänk ett par droppar Bastudoft i doftbehållarens vatten.



FARA! Om man häller vatten i doftbehållaren efter att den är upphettad finns det en stor risk att kokande vatten skvätter ut mot de badande.

Du kan även stänka några droppar bastudoft i en bastustäva fylld med vatten som sedan badkastas på tillräckligt varma stenar. Använd en bastuskopa vid badkastning på de heta stenarna. Häll max 1-2 skopor vatten åt gången, därefter vänta en stund tills stenarna blir tillräckligt varma innan ny badkastning av vatten kan ske.

Hela vårt sortiment på bastudoft hittar du på www.tylohel.com

Örtsilen

För att erhålla väldoft i bastun genom färsk eller torkade örter lägg färsk eller torkade örter eller kryddor i örtskålen (se Fig 6) samtidigt som ångfunktionen är påslagen. Njut sedan av sköna dofter i ångande tropiskt klimat.



TIPS! Testa själv med egna kompositioner: t.ex. björklöv, lavendel, mynta, kryddor, tepåse (!) och andra spännande dofter!



OBS! Häll inte i mer vatten efter att den svarta knappen lyfts upp, det kan resultera i att vatten kokar över/ur tanken.



OBS! Se till att det alltid finns vatten i tanken innan ångfunktionen startas.

EFTER ANVÄNDNING



Efter ett fuktigt bad slå av ångfunktionen och höj värmen (ca 80 grader) i 20 min för att torka ur basturummet

Töm tanken



FARA! Vattnet är hett! Vänta gärna tills vattnet svalnat innan du genomför detta steg.

För att förhindra uppbyggnad av kalk och förhöjd salt/mineralnivå så skall tanken tömmas på vatten efter varje bad. Om inte detta görs utan man bara fyller på vatten vid varje nytt bad så kommer det slutligen orsaka skumbildning som kan lura nivåsensorn att tro att vattennivån är högre än den verkliga är och risk finns för att värmeelementet går sönder.

För att tömma tanken:

1. Lossa slangen från slangfästet (slå av aggregatet).
2. Håll slangen högt och tag bort pluggen.
3. Sänk ned slangen mot ett lämpligt kärl och töm ut kvarvarande vatten.
4. Häng upp slangen på slangfästet.

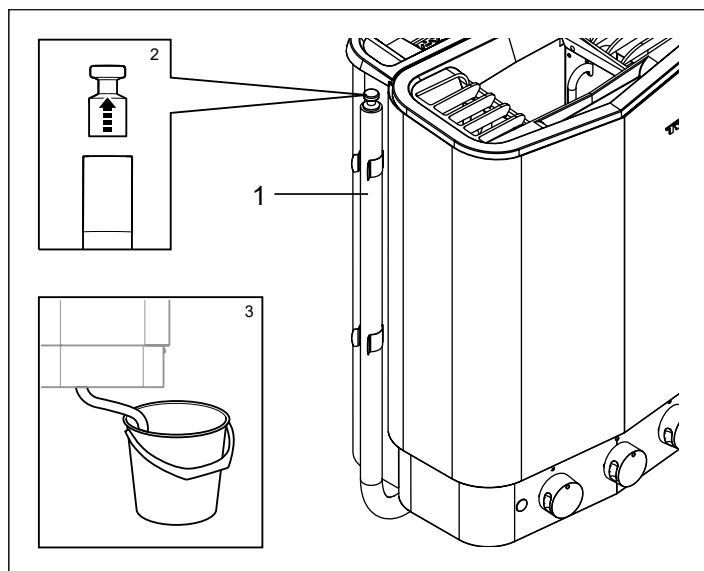


Fig 7: Tömning av vattentanken (slå av aggregatet och vänta tills vattnet svalnat)

1. Slangen till vattentanken
2. Tag bort pluggen
3. Sänk ned slangen i lämpligt kärl

UNDERHÅLL

Efter varje användning	Vid behov	Vid behov
Töm vattentanken.	Avkalka vattentanken.	Kontrollera stenmagasinet.

Avkalkning av vattentanken

Avkalka vid behov vattentanken med Tylö Solvent Avkalkningsmedel.

För att kalka av:

1. Ta bort örtsilen från örtskålen.
2. Fyll på med vatten
3. Starta ångbastufunktionen (se Avsnittet Användning) och låt den gå tills dess att vattnet kokar.
4. Slå av aggregatet och vänta i ca 5 minuter.
5. Blanda 1 påse (80 g) Tylö Solvent Avkalkningsmedel med 4 dl vatten eller använd 1 dl Tylö Avkalkningsmedel Privat/Proffs och häll det i vattenintaget.
6. Låt avkalkningsmedlet verka i 1 timme, töm sedan tanken och skölj den väl.
7. Om nödvändigt, upprepa proceduren flera gånger tills allt kalk är avlägsnat.

Rengöring av örtsilen

Rengör vid behov örtsilen genom att lyft av den och skölj den under rinnande vatten.

Kontrollera stenmagasinet

Kontrollera stenmagasinet minst en gång per år eller lika många gånger per år som aggregatet används per vecka.

Exempel: Aggregatet används i snitt 3 gånger i veckan, kontrollera stenmagasinet 3 gånger om året.

För att kontrollera stenmagasinet:

1. Tag bort all sten ur magasinet.
2. Rengör magasinet från småsten, grus och kalk.
3. Lägg tillbaka hel, felfri sten och ersätt vid behov med ny sten (se Avsnittet Fyll stenmagasinet, fig 1).



WARNING! Om stenmagasinet sätts igen med grus och småsten kan rörelementen ta skada till följd av överhettning då luftgenomströmningen inte blir tillräcklig.

Felsökning bastuaggregatet

Tabell 1: Felsökning bastuaggregat

Symptom	Möjlig orsak	Åtgärd
Aggregatet fungerar ej.	<ol style="list-style-type: none"> 1. Termostaten är ej uppvriden? 2. Timern är inte inom det område som motsvarar ON? 3. Säkringar i elcentralen har utlösts? 4. Det interna temperaturskyddet har utlöst. För mer information se Avsnittet Temperaturskyddet. 	<ol style="list-style-type: none"> 1. Vrid upp termostat. 2. Vrid upp timer, ej förbi 3h. 3. Byt ut/återställ säkringar i elcentralen. 4. Kontrollera och åtgärda orsaker till att temperaturskyddet utlöst. Återställ temperaturskyddet. På aggregatets framsida, under en täckplugg finns en röd knapp som kan tryckas in (se Fig 8)
Ett värmeelement i stenmagasinet värmer inte.	<ol style="list-style-type: none"> 1. Vattentanken i drift? Då tillåts bara ett värmeelement vara i drift samtidigt som tank annars får man för hög ström. 2. Vid stora rum och rum med mycket hårda material som kakel och glas tar det lång tid att nå max temperatur och ett säkerhetsstermostat bryter ett element en stund för att undvika överhettning. 	<ol style="list-style-type: none"> 1. Normalt, främre element är varmt 2. Normalt, bakre element är varmt
Aggregatet värmer men saknar helt ångfunktion, vatten kokar inte.	<ol style="list-style-type: none"> 1. Ångfunktionen inte vald? 2. För lite vatten i tanken? 3. Vattentankens temperaturskydd har löst ut? 4. Värmeelement i tanken gått sönder? 	<ol style="list-style-type: none"> 1. Vrid på vredet till ångfunktionen (se fig 5) 2. Fyll på vatten tills den svarta knappen lyfts. 3. Återställ temperaturskydd, för mer information se avsnitt temperaturskydden (se fig 8). Fungerar inte ångfunktion efter återställning, så finns det risk för att värmeelement i tank gått sönder. 4. Krävs behörig elektriker för felsökning.
Säkringar/jordfelsbrytare i elcentralen utlöser så fort aggregatet slås på, eller under drift.	<ol style="list-style-type: none"> 1. Aggregatet har ej använts under en längre tid så att rörelementen har fått isolationsfel? 2. Det föreligger en kortslutning mot GND i aggregat, det kan bero på att värmeelement gått sönder? 3. Aggregatet har badkastats med för mycket vatten? 	Använd inte aggregatet, slå av aggregatet och bryt säkringar för aggregatet i huvudcentral. Krävs behörig elektriker för felsökning.

Temperaturskydden

Aggregatets olika temperaturskydd:

• **Aggregat** - Temperaturskyddet i aggregatet är till för att skydda komponenter, rörelement samt trävirke i bastun från överhettning. På aggregatets framsida, till höger om termostatvredet, under en svart täckplugg finns en röd återställningsknapp som skall tryckas in (se Fig 8). Om skyddet har löst ut så känns knappen stum och ett "klick" hörs vid återställning. Har inte skyddet löst ut samt efter återställning så fjädrar knappen.

• **Vattentank** - Temperaturskyddet i vattentanken är till för att skydda rörelementet vid torrkokning. På aggregatets undersida finns en röd återställningsknapp som skall tryckas in (se Fig 8). Om skyddet har löst ut så känns knappen stum och ett "klick" hörs vid återställning. Har inte skyddet löst ut samt efter återställning så är knappen lös.

Information!

När överhettningsskydden löser ut så bör det undersökas vad som orsakar problemet. Vid varje överhettning som sker kan livslängden på rörelement påverkas. Återupprepande överhettning kan vara en indikation på något av följande: Ventilation bristfällig? Rumsvolym (för litet aggregat, för mycket hårda material så som kakel eller glas)? Internt fel i aggregat? Skötsel av vattentank inte rätt utförd?

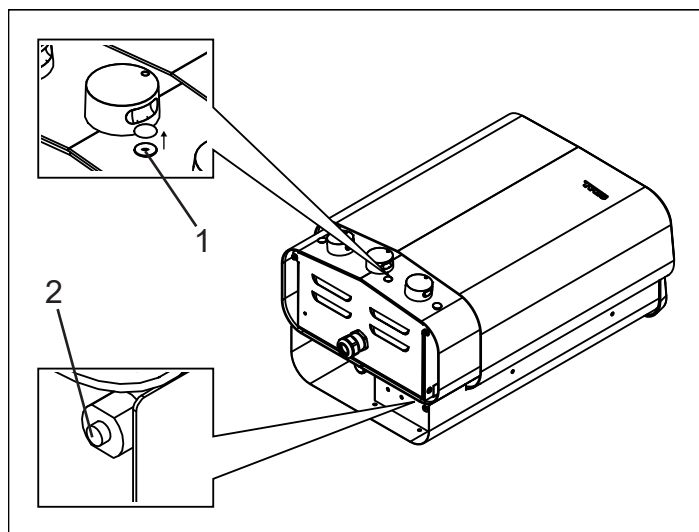


Fig 8: Återställning av temperaturskydden

1. Temperaturskydd aggregat
2. Temperaturskydd vattentank

RESERVDELSLISTA

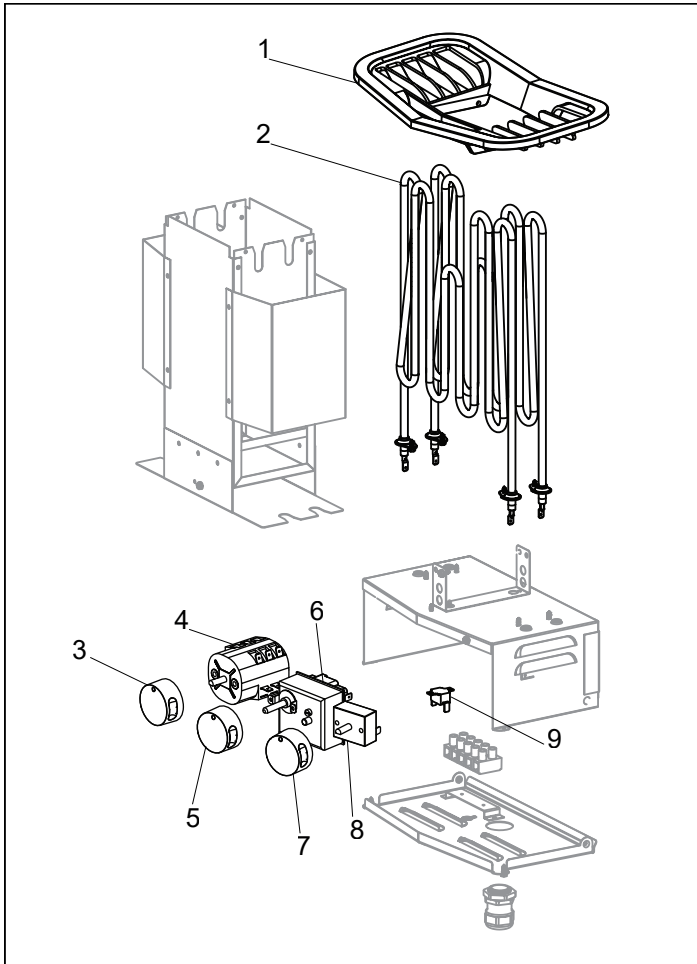


Fig 9: Reservdelar 1

1. 9600 0900 Galler
2. 9600 0902 2 x 2,2 kW Rörellement
3. 9600 0904 Timervred
4. 9600 0012 Timer 9+3 6-Pol
5. 9600 0906 Termostatvred
6. 9600 0908 Termostat
7. 9600 0910 Ängvred
8. 9600 0912 Lägesväljare
9. 9600 0914 Säkerhetstermostat

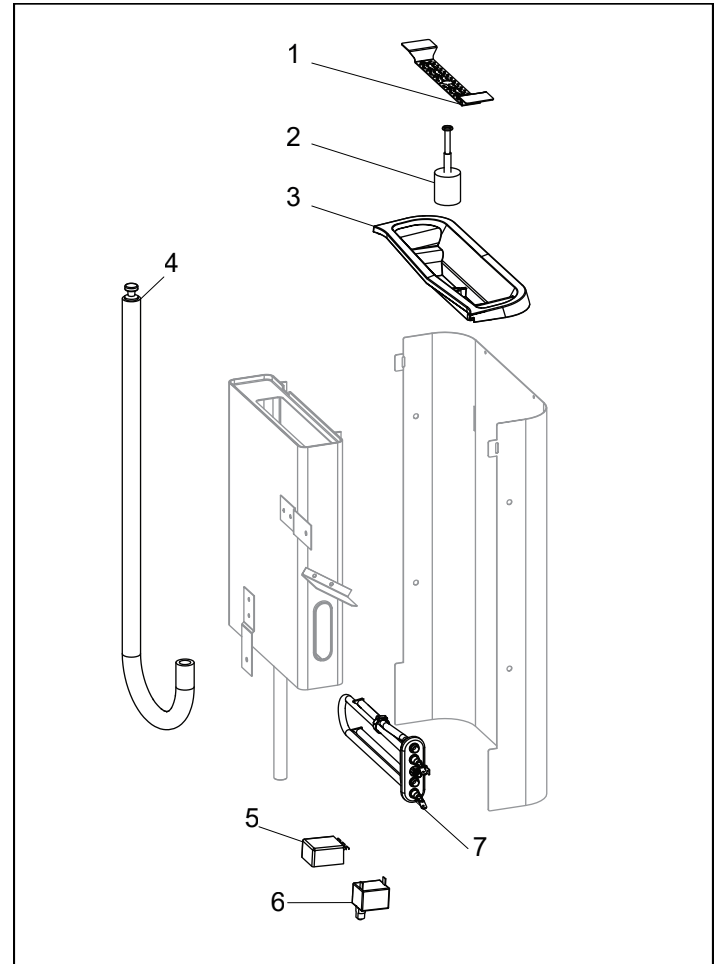


Fig 10: Reservdelar 2

1. 9600 0916 Örtsil
2. 9600 0918 Flottör
3. 9600 0920 Påfyllnadsgaller
4. 9600 0731 Slang med Plugg
5. 9600 0922 Termostat Tank
6. 9600 0924 Tempskydd Tank
7. 9600 0926 Rörellement

ROHS (RESTRICTION OF HAZARDOUS SUBSTANCES)

Anvisningar för miljöskydd:

Denna produkt får inte kastas med vanliga hushållssopor när den inte längre används. Istället ska den levereras till en återvinningsplats för elektriska och elektroniska apparater.

Symbolen på produkten, handboken eller förpackningen refererar till detta.



Fig 11: ROHS Symbolen

De olika materialen kan återvinnas enligt märkningen på dem. Genom att återanvända, nyttja materialen eller på annat sätt återanvända utsliten utrustning, bidrar du till att skydda vår miljö. Produkten returneras till återvinningscentralen utan bastusten och eventuell täljstensmantel.

Vänligen kontakta de kommunala myndigheterna för att ta reda på var du hittar närmaste återvinningsplats.

Denna bruksanvisning bör sparas!

Vid eventuella problem, kontakta inköpsstället.

© Eftertryck, helt eller delvis, är förbjudet utan TylöHelos skriftliga tillstånd. Rätt till ändringar i material, konstruktion och design förbehålls.

GENERAL INFORMATION

Congratulations on your new sauna heater! Follow this user guide to get the most from your product.

Wet and dry saunas are forms of bathing that originate way back in history. These hot sauna baths are best enjoyed at temperatures of 60-90°C.

PRIOR TO USE

The first time you use the heater

Fill the stone compartment



NOTE! Always use dolerite stones (TylöHelo Sauna Stones). Ordinary stones may damage the heater. Do not use ceramic stones. Ceramic stones may damage the heater. The heater guarantee does not cover damage caused by ceramic stones.

Fill the stone compartment around the heating elements from the bottom to the top, to approx. 50 mm above the top front edge. Do not press the stones into place. Capacity: Approx. 7 kg of stones. Place the stones loosely to allow optimum air circulation. The tubular elements must neither be squeezed together nor against the side.

The sauna stones:

- must tolerate extreme heat and fluctuations caused by water being poured on them.
- must be cleaned before use.
- must have an uneven surface, so that the water clings to the stone surface and evaporates efficiently.
- must be 30-50 mm in size to allow air circulation in the stone compartment. This will increase the life of the tubular elements.



NOTE! Never place stones on top of the side air chambers. This will obstruct air circulation, causing the unit to overheat and the cut-out switch to activate.

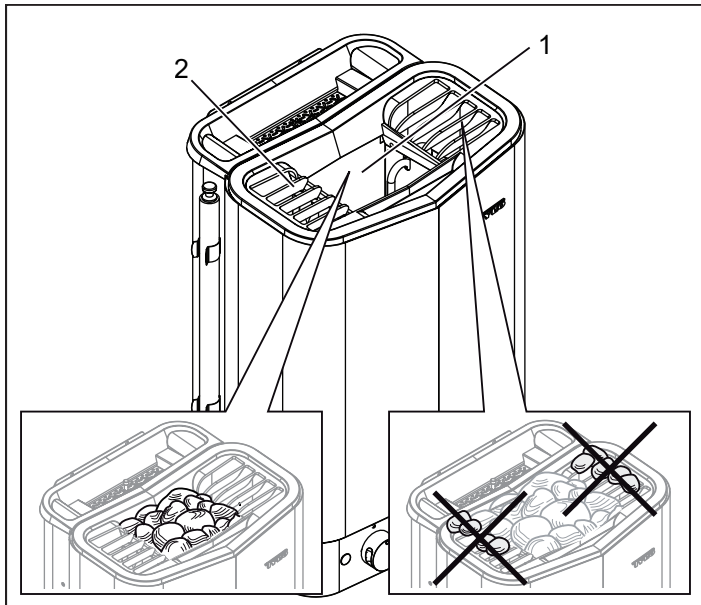


Figure 1: Filling the stone compartment

1. Stone compartment
2. Side chambers

Switch on the heater to remove any new paint odours

To remove new paint odour from the heater:

Turn the thermostat dial halfway through the heat scale and let the heater warm up for about one hour.

A little smoke may appear.

Prior to each use

Check the following.

Check that:

- there are no foreign objects in the sauna cabin, on or in the heater.
- the door and any windows to the sauna cabin are closed.
- the sauna door opens outwards with a little pressure.

NOTE



DANGER! Anyone with a mental or physical disability or little experience or knowledge of how to use the equipment (e.g. children) must be instructed or supervised by someone responsible for their safety.



DANGER! Touching the upper parts of the heater may cause burn injuries. TylöHelo recommends always using the heater screen.



DANGER! Never allow children to play near the heater.



DANGER! Saunas are not recommended for people in poor health. Please consult a doctor.



DANGER! Fragrant essences and similar products may ignite if poured undiluted into the stone compartment.



DANGER! Covering the heater may cause a fire.



NOTE! Do not use the sauna cabin for any purpose other than taking saunas.



NB:

- Inspect the sauna cabin before restarting the heater
- Inspect the sauna cabin before putting the heater in standby mode for delayed start

USE

Setting the temperature

The thermostat dial shows a rising heat scale. Find the sauna temperature that suits you best (usually 60-90°C). You can then leave the temperature setting at this level.

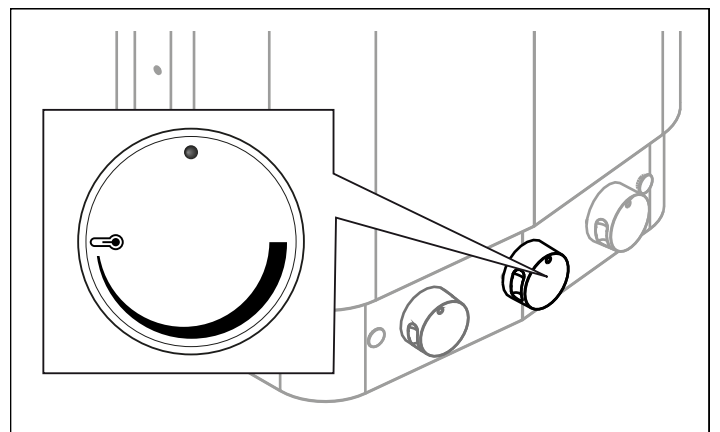


Figure 2: Thermostat for setting temperature

Setting time

The first digits, 1-2-3, indicate the start time. The subsequent 9 digits indicate the preselected time.

To set the time for immediate start: Turn past the first 3h and then back to the required start time (1, 2 or 3 hours). The timer will stop automatically when it reaches 0.

To set the time for automatic start: Turn to the 9h mark, then back to the required preselected time (= the time the heater is to automatically come on). The timer will stop automatically when it reaches 0. You can turn the dial forwards or backwards at any time, e.g. to manually stop the heater (turn to the 0 position) or to change a previous setting. An illuminated green light indicates that the heater is in operation.

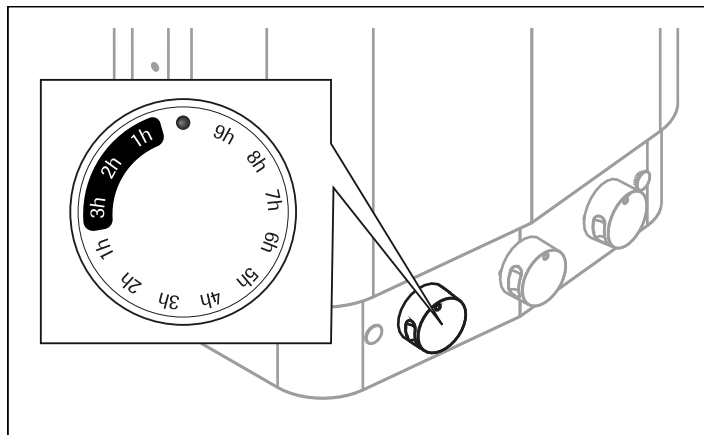


Figure 3: Timer for setting the time

Water reservoir

Carefully pour tap water through the herb grille into the water reservoir until the black button rises up (see Figure 4). To start producing steam, turn the right-hand dial with the drop symbol (see Figure 5). When the water reservoir is in use, one of the two heater elements in the stone compartment will be in operation. When the reservoir runs out of water, an orange light will light up to the right of the dial. Either add more water or switch off the steam function and continue your sauna. The light will continue shining for a short time after the reservoir is topped up with cool water. This is completely normal.

If no more water is added to the reservoir, the heater will start and stop until it is either switched off or water is added. This situation should be avoided as it can damage the heater.

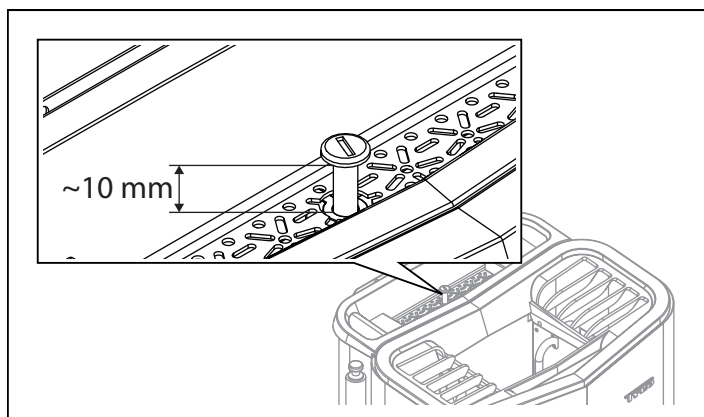


Figure 4: Maximum water level in the reservoir with the black button raised up



NOTE! Do not add more water after the black button rises up, as this can cause boiling water to leak out of the reservoir.



NOTE! Always make sure there is water in the reservoir before switching on the steam function.

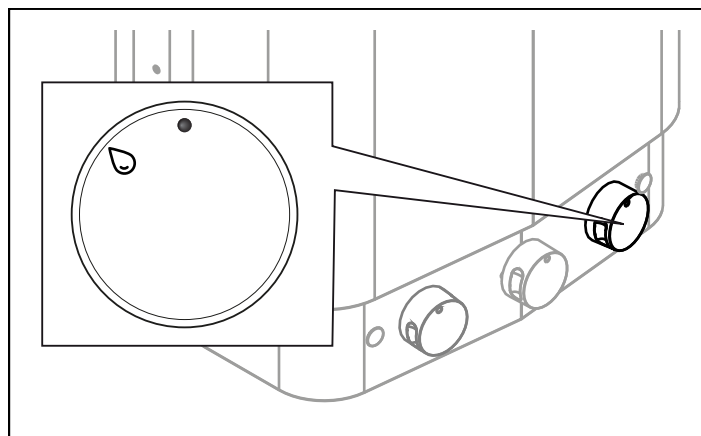


Figure 5: Switch on the steam function

Fragrance holder



DANGER! Fragrant essences and similar products may ignite if poured undiluted into the stone compartment.



DANGER! Never put fragrances in the herb bowl or water reservoir.

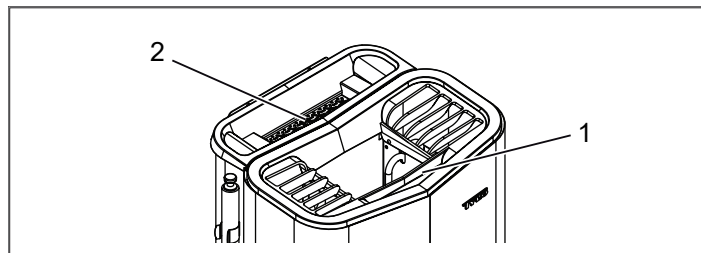


Figure 6: Other functions

1. Fragrance holder
2. Herb bowl

To obtain a comfortable basic level of humidity and a pleasant fragrance in the sauna, pour water and two drops of Sauna Fragrance into the built-in fragrance holder (see Figure 6) before switching the sauna on.



DANGER! Do not pour water into the fragrance holder once it has heated up, as this can cause boiling water to splash on the sauna occupants.

You can also mix a few drops of the sauna fragrance with water in a sauna bucket and pour the water on the fully heated stones. Use a sauna ladle for pouring water on the hot stones. Pour max. 1-2 ladles of water at a time, then wait until the stones have regained sufficient heat before pouring water on the stones again.

See our full range of sauna fragrances at www.tylohelo.com

Herb grille

You can create a pleasant fragrance in the sauna by putting fresh or dried herbs and/or spices in the herb bowl (see Figure 6) while the steam function is switched on. Then sit back and enjoy the fragrances in a steamy tropical climate.



Tip: Try different combinations of exciting fragrances, such as birch, lavender, mint, spices or tea bags (!).

AFTER USE



After a wet sauna, switch off the steam function and raise the heat (approx. 80 degrees) for 20 minutes to dry out the sauna cabin.

Empty the reservoir



DANGER! Hot water! Wait until the water has cooled before completing this step.

To prevent the build-up of limescale and higher salt/mineral levels, empty the reservoir after each use. If this is not done and water is added each time you take a sauna, foam build-up can occur, which can cause the level sensor to detect a higher water level than actual. This could damage the heater element.

To empty the reservoir:

1. Slacken the hose from the hose clip (switch off the heater).
2. Lift the hose up and remove the plug.
3. Lower the hose into a suitable container and drain off the remaining water.
4. Hang the hose on the hose clip.

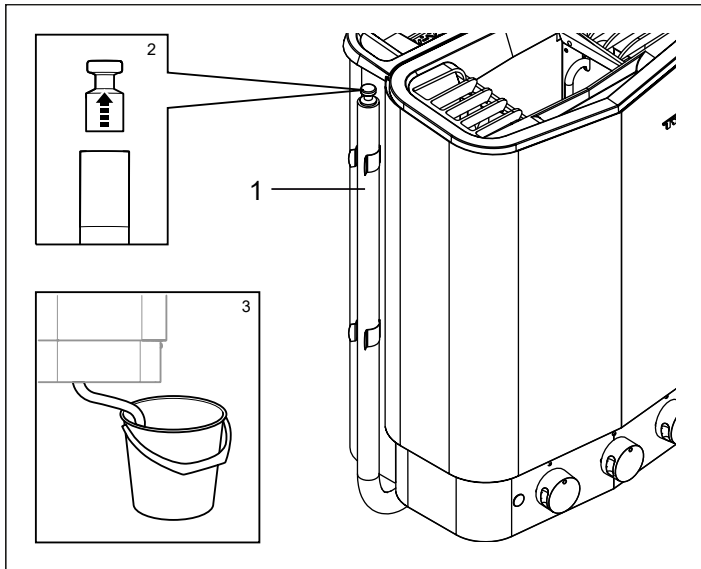


Figure 7: Emptying the water reservoir (switch the heater off and wait until the water has cooled)

1. Water reservoir hose
2. Remove plug
3. Lower hose into a suitable container

MAINTENANCE

After each use	As required	As required
Empty the water reservoir.	Descale the water reservoir.	Check the stone compartment.

Descaling the water reservoir.

Descale the water reservoir as required using TylöHelo Solvent descaling agent.

How to descale:

1. Remove the herb grille from the herb bowl.
2. Fill with water.
3. Start the steam function (see the Use section) and leave it on until the water boils.
4. Switch off the heater and wait for about 5 minutes.
5. Mix 1 bag (80 g) of TylöHelo Solvent descaling agent with 400 ml of water, or use 100 ml TylöHelo Privat/Proffs descaling agent, and pour it into the water inlet.
6. Leave the descaling agent to work for 1 hour, empty the reservoir and rinse thoroughly.
7. If necessary, repeat the procedure several times until all limescale is removed.

Cleaning the herb grille

Clean the herb grille as required by removing and rinsing it under running water.

Checking the stone compartment

Check the stone compartment at least once annually or as many times per year as the heater is used per week.

Example: If the heater is used 3 times a week, check the stone compartment 3 times per year.

How to check the stone compartment:

1. Remove all stones from the compartment.
2. Remove any small stones, gravel and limescale from the compartment.
3. Put whole, undamaged stones back. Replace damaged stones with new ones as required (see Filling the stone compartment, figure 1).



WARNING! If the stone compartment fills up with gravel and small stones, the tubular elements may become damaged due to overheating as air flow will be insufficient.

TROUBLESHOOTING

Troubleshooting the sauna heater

Table 1: Troubleshooting the sauna heater

Symptom	Possible cause	Remedy
The heater is not working.	<ol style="list-style-type: none"> 1. Thermostat is not set high enough. 2. Timer is not in the range corresponding to ON. 3. Fuses in the distribution board have blown/tripped. 4. The internal temperature cut-out has been activated. For more information, see the Temperature cut-out section. 	<ol style="list-style-type: none"> 1. Raise the thermostat setting. 2. Raise the time setting, but not higher than 3 hours. 3. Replace/reset the fuses in the distribution board that have blown/tripped. 4. Check and fix the cause of the temperature cut-out activation. Reset the temperature cut-out. There is a red button underneath a cover plug on the front of the heater, which can be pressed in (see Figure 8).
One of the heater elements in the stone compartment does not heat up.	<ol style="list-style-type: none"> 1. Is the water reservoir in operation? Only one heater element can operate at the same time as the water reservoir, so as to prevent excessive current being drawn. 2. If the room is large or contains very hard materials such as tiles or glass, it will take a long time to reach the maximum temperature and a safety thermostat will switch off one of the heaters for a while to prevent overheating. 	<ol style="list-style-type: none"> 1. Normal, front heating element is heated 2. Normal, rear heating element is heated
The heater is on but does not create steam, water does not boil.	<ol style="list-style-type: none"> 1. Steam function has not been selected. 2. Not enough water in the reservoir. 3. Water reservoir temperature cut-out has been activated. 4. Heater element in reservoir is faulty. 	<ol style="list-style-type: none"> 1. Turn the dial for the steam function (see Figure 5). 2. Add water until the black button rises up. 3. Reset temperature cut-out. For more information, see the Temperature cut-out section (see Figure 8). If steam function does not work after resetting, heater element in reservoir may be damaged. 4. An authorised electrician is required to find the fault.
Fuses/earth fault breaker in the distribution board trip as soon as the heater is switched on, or during operation.	<ol style="list-style-type: none"> 1. The heater has not been used for a long period, causing an insulation fault in the tubular elements. 2. There is a short circuit at the heater GND, which could be caused by a faulty heater element. 3. Heater has had too much water poured on it. 	Do not use the heater. Switch the heater off and disconnect the heater fuses on the main switchboard. An authorised electrician is required to find the fault.

Temperature cut-out devices

The heater has several temperature cut-out devices:

- **Heater** - The temperature cut-out in the heater is designed to protect the components, tubular elements and woodwork in the sauna from overheating. On the front of the heater, under a black cover plug to the right of the thermostat dial, is a red reset button which must be pressed in (see Figure 8). If the cut-out has activated, the button will feel stiff and will click when reset. If the cut-out has not activated and after resetting, the button will feel springy.
- **Water reservoir** - The temperature cut-out in the reservoir is designed to protect the heater element from boiling dry. There is a red reset button under the heater which must be pressed in (see Figure 8). If the cut-out has activated, the button will feel stiff and will click when reset. If the cut-out has not activated and after resetting, the button will feel springy.

Information!

When the overheating cut-out activates, always check the cause of the problem. The service life of the tubular elements can be adversely effected by each overheating. Recurrent overheating can be an indication of the following: faulty ventilation, excessive room volume (heater is inadequate for room, e.g. if there are too many hard materials such as tiles or glass), internal heater fault, water reservoir not properly cleaned.

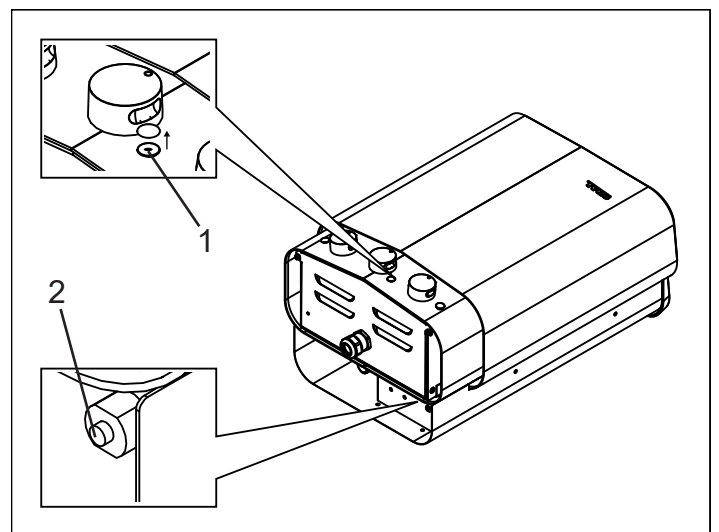


Figure 8: Resetting the temperature cut-out devices

1. Cut-out device, heater
2. Cut-out device, water reservoir

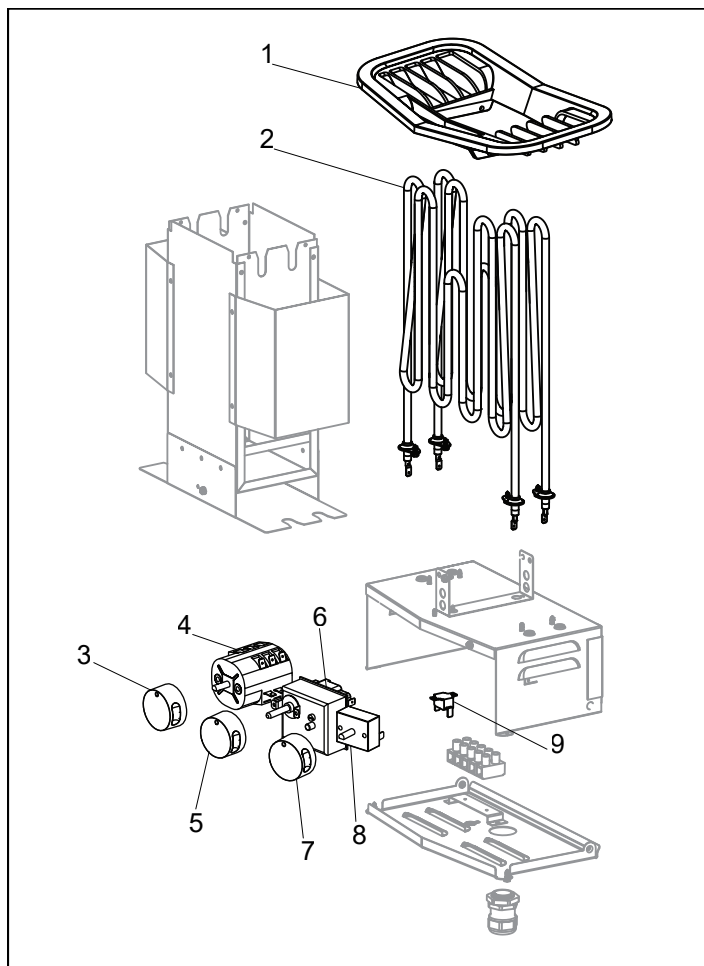


Figure 9: Spare parts 1

1. 9600 0900 Grille
2. 9600 0902 / 2 x 2,2 kW Tubular element
3. 9600 0904 Timer dial
4. 9600 0012 Timer 9+3 6-pole
5. 9600 0906 Thermostat dial
6. 9600 0908 Thermostat
7. 9600 0910 Steam dial
8. 9600 0912 Mode selector switch
9. 9600 0914 Safety thermostat

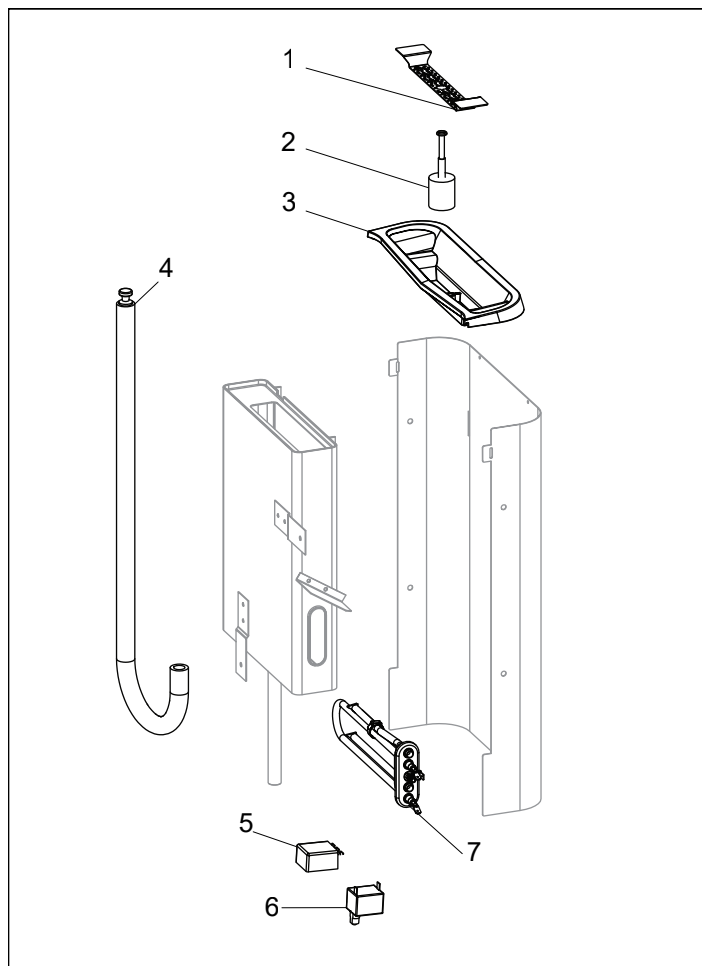


Figure 10: Spare parts 2

1. 9600 0916 Herb grille
2. 9600 0918 Float
3. 9600 0920 Filler grille
4. 9600 0731 Hose with plug
5. 9600 0922 Thermostat reservoir
6. 9600 0924 Temp. cut-out reservoir
7. 9600 0926 Tubular element

ROHS (RESTRICTION OF HAZARDOUS SUBSTANCES)

Instructions for environmental protection:

Do not dispose of this product together with domestic waste when no longer in use. Take it to a recycling station for electrical and electronic equipment.

For further information, see the symbol on the product, manual or packaging.

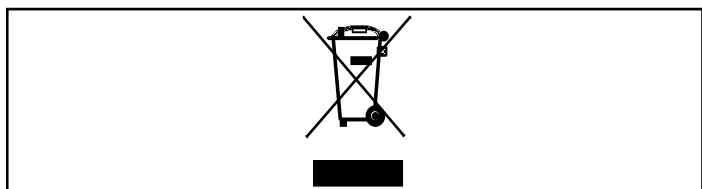


Figure 11: ROHS symbol

The different materials may be recycled as specified by their labelling. You can help protect the environment by recycling or reusing the worn-out appliances or the materials in them. Take the product to a recycling centre after removing the sauna stones and the soapstone jacket (if fitted). Contact your local authorities for the location of your nearest recycling centre.

Please keep these instructions.

In the event of problems, please contact the retailer where you purchased the equipment.

© This publication may not be reproduced, in part or in whole, without the written permission of TylöHelo. TylöHelo reserves the right to make changes to materials, construction and design.

ALLGEMEINE INFORMATIONEN

Wir gratulieren Ihnen zum Kauf Ihrer neuen Saunaheizung! Halten Sie sich an die vorliegende Bedienungsanleitung, um möglichst viel Freude an Ihrem Produkt zu haben. Nass- und Trockensaunen haben eine sehr lange Tradition. Am meisten Spaß machen Saunagänge bei Temperaturen von 60 bis 90 °C.

VOR DER VERWENDUNG

Inbetriebnahme der Heizung

Füllen Sie die Steinkammer



HINWEIS! Verwenden Sie ausschließlich Steine aus körnigem Basalt (TylöHelo Saunasteine). Normale Steine können die Heizung beschädigen. Verwenden Sie keine keramischen Steine. Keramische Steine können die Heizung beschädigen. Die Heizungsgarantie erstreckt sich nicht auf Schäden, die durch keramische Steine verursacht wurden.

Füllen Sie die Steinkammer rund um die Heizstäbe von unten nach oben bis etwa 50 mm über die vordere Oberkante. Drücken Sie die Steine nicht in Position. Kapazität: ca. 7 kg Steine. Platzieren Sie die Steine lose, damit die Luft möglichst gut zirkulieren kann. Die Heizstäbe dürfen weder zusammengedrückt noch zur Seite gebogen werden.

Die Saunasteine:

- müssen extreme Temperaturschwankungen aushalten, die durch Aufgüsse verursacht werden.
- müssen vor der Verwendung gereinigt werden.
- müssen eine ungleichmäßige Oberfläche haben, damit das Wasser daran haftet und wirkungsvoll verdampft.
- müssen 30 bis 50 mm groß sein, damit die Luft in der Steinkammer zirkulieren kann. Dadurch verlängert sich die Haltbarkeit der Heizstäbe.



HINWEIS! Platzieren Sie keine Steine über den seitlichen Luftkammern. Andernfalls wird die Luftzirkulation beeinträchtigt, sodass das Gerät überhitzt und die Abschaltvorrichtung ausgelöst wird.

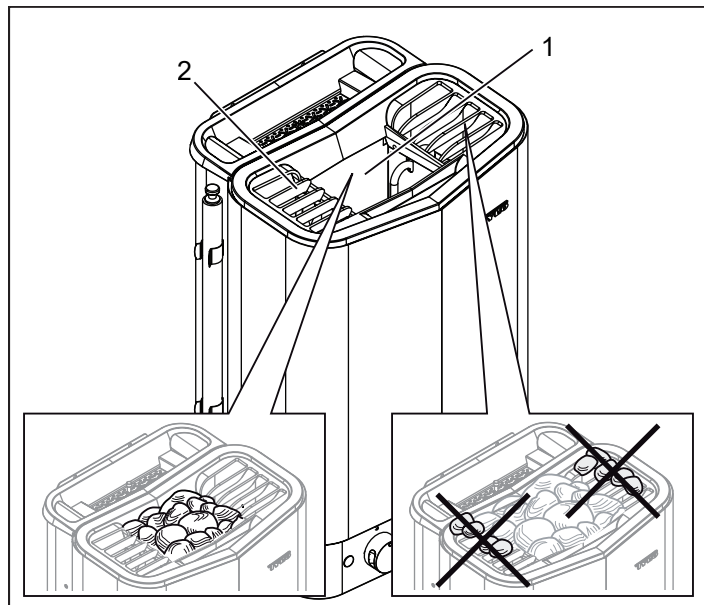


Abbildung 1: Befüllen der Steinkammer

1. Steinkammer
2. Seitenkammern

Schalten Sie die Heizung ein, um die frische Lackierung ausdünsten zu lassen.

So lassen Sie die frische Lackierung der Heizung ausdünsten: Drehen Sie den Thermostatschalter bis zur Mitte der Wärmeskala und heizen Sie die Heizung etwa eine Stunde lang auf. Möglicherweise entsteht etwas Rauch.

Vor jeder Verwendung

Prüfen Sie folgende Punkte.

Vergewissern Sie sich, dass:

- sich keine Fremdkörper in der Saunakabine oder in der Heizung befinden.
- die Tür und etwaige Fenster der Saunakabine geschlossen sind.
- sich die Saunatur mit wenig Kraftaufwand nach außen öffnen lässt.

HINWEIS



GEFAHR! Personen mit körperlicher oder geistiger Behinderung sowie Personen, die nicht über ausreichende Kenntnisse und Erfahrungen in der Bedienung der Anlage verfügen (zum Beispiel Kinder), müssen von einer für ihre Sicherheit verantwortlichen Person eingewiesen oder beaufsichtigt werden.



GEFAHR! Beim Berühren der oberen Teile der Heizung besteht Verbrennungsgefahr. TylöHelo empfiehlt, grundsätzlich das Heizungsgitter zu verwenden.



GEFAHR! Lassen Sie Kinder grundsätzlich nicht in der Nähe der Heizung spielen.



GEFAHR! Personen mit schlechter Gesundheit wird von Saunabesuchen abgeraten. Konsultieren Sie einen Arzt.



GEFAHR! Duftkonzentrate und ähnliche Produkte können sich entzünden, wenn sie unverdünnt in die Steinkammer geschüttet werden.



GEFAHR! Das Abdecken der Heizung kann einen Brand verursachen.



HINWEIS! Verwenden Sie die Saunakabine ausschließlich zum Saunieren und nicht zu anderen Zwecken.



Hinweis:

- Inspizieren Sie die Saunakabine, bevor Sie die Heizung wieder einschalten
- Inspizieren Sie die Saunakabine, bevor Sie die Anlage in den Standby-Modus versetzen, um sie per Zeitwahl zu starten.

VERWENDUNG

Temperatureinstellung

Der Thermostatschalter zeigt eine steigende Wärmeskala. Finden Sie die Saunatemperatur, die für Sie am angenehmsten ist (normalerweise 60 - 90°C). Sie können die Temperatureinstellung auf diesem Stand belassen.

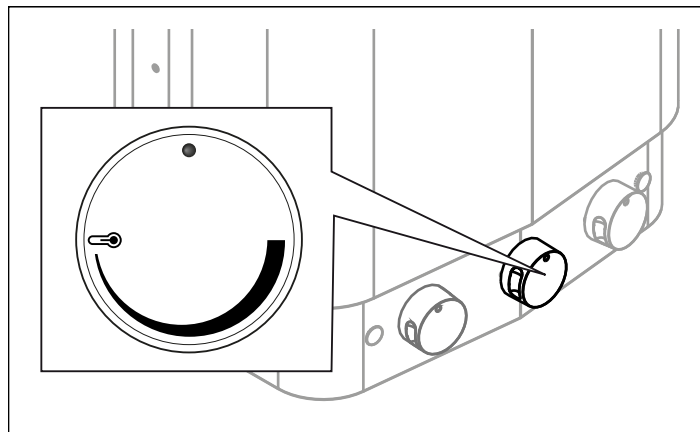


Abbildung 2: Thermostat für die Temperatureinstellung

Zeit einstellen

Die ersten Ziffern, 1-2-3, geben die Startzeit an. Die darauf folgenden 9 Ziffern stehen für die Zeitvorwahl.

Um die Zeit für einen sofortigen Start einzustellen: drehen Sie den Drehschalter über die ersten 3 Stunden hinaus und dann zurück auf die gewünschte Startzeit (1, 2 oder 3 Stunden). Der Timer hält bei 0 automatisch an.

Um die Zeit für einen automatischen Start einzustellen: drehen Sie den Drehschalter auf 9 Std. und anschließend zurück auf die gewünschte Zeitvorwahl (= die Zeit, wann sich die Heizung automatisch einschaltet). Der Timer hält bei 0 automatisch an. Sie können den Drehschalter jederzeit vorwärts und rückwärts drehen, um zum Beispiel die Heizung manuell anzuhalten (auf Position 0 drehen), oder um die vorherige Einstellung zu ändern. Ein grünes Hinweislicht zeigt an, dass die Heizung in Betrieb ist.

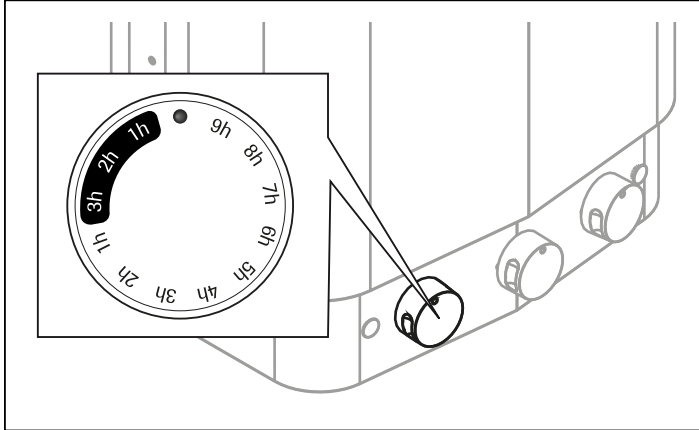


Abbildung 3: Timer für die Zeiteinstellung

Wasserbehälter

Schütten Sie vorsichtig Leitungswasser durch das Kräutergitter in den Wassertank, bis der schwarze Knopf nach oben steigt (siehe Abb. 4). Betätigen Sie den Drehschalter rechts mit dem Tropfensymbol, um Dampf zu erzeugen (siehe Abb. 5). Bei Verwendung des Wasserbehälters ist einer der zwei Heizstäbe in der Steinkammer in Betrieb. Ist der Wasserbehälter leer, leuchtet rechts von dem Drehschalter ein oranges Licht auf. Füllen Sie entweder Wasser nach, oder schalten Sie die Dampffunktion ab und saunieren Sie weiter. Das Licht bleibt noch eine Weile an, nachdem der Behälter mit kaltem Wasser gefüllt wurde. Das ist völlig normal. Wenn kein Wasser mehr in den Behälter gefüllt wird, schaltet sich die Heizung ein und aus, bis sie entweder ausgeschaltet oder bis Wasser nachgefüllt wird. Diese Situation sollte vermieden werden, da die Heizung dadurch Schaden erleiden kann.

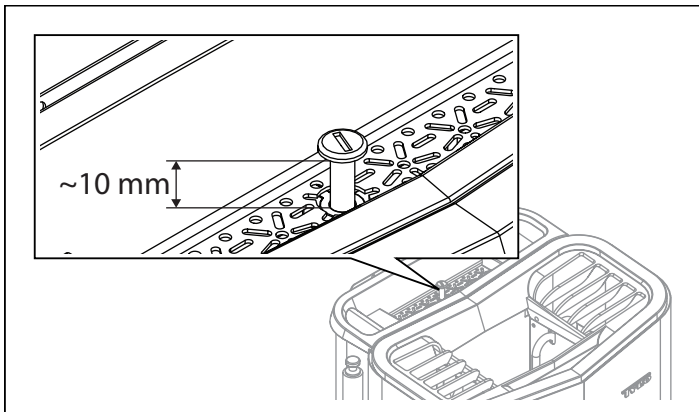


Abbildung 4: Höchster Wasserstand in dem Behälter, wenn der schwarze Knopf oben ist



HINWEIS! Füllen Sie kein weiteres Wasser nach, wenn der Knopf nach oben gestiegen ist, damit kein kochendes Wasser herausspritzen kann.



HINWEIS! Achten Sie stets darauf, dass sich Wasser im Wasserbehälter befindet, bevor Sie die Dampffunktion einschalten.

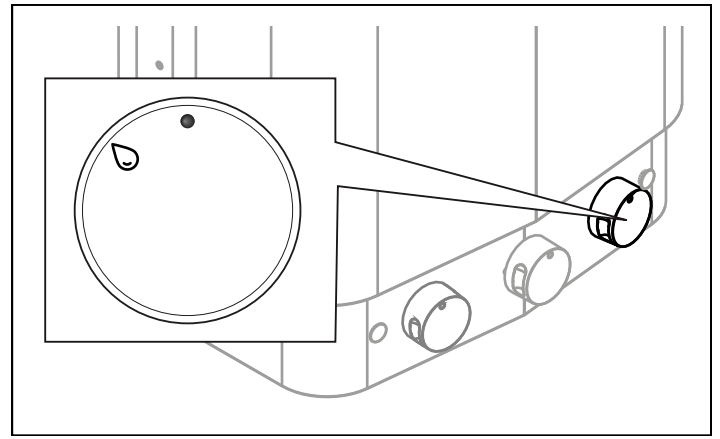


Abbildung 5: Schalten Sie die Dampffunktion ein.

Duftkonzentratbehälter



GEFAHR! Duftkonzentrate und ähnliche Produkte können sich entzünden, wenn sie unverdünnt in die Steinkammer geschüttet werden.



GEFAHR! Träufeln Sie kein Duftkonzentrat in das Kräuterbecken oder den Wasserbehälter.

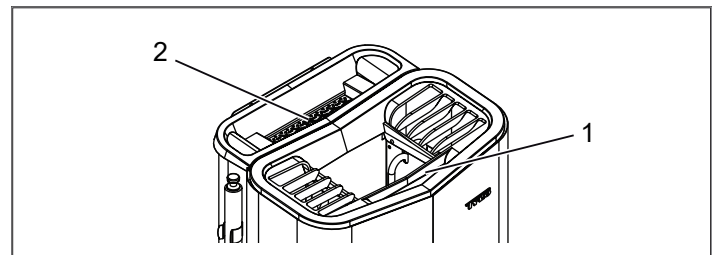


Abbildung 6: Sonstige Funktionen

1. Duftkonzentratbehälter
2. Kräuterbecken

Um einen angenehmen Duft in der Sauna zu erhalten, sollten Sie Wasser und zwei Tropfen Saunaduftkonzentrat in den eingebauten Duftkonzentratbehälter (siehe Abb. 6) füllen, bevor Sie die Sauna einschalten.



GEFAHR! Schütten Sie kein Wasser in den Duftkonzentratbehälter, wenn sich dieser bereits erwärmt hat, da andernfalls möglicherweise kochendes Wasser auf die Saunainsassen spritzt.

Alternativ dazu können Sie ein wenig Saunaduftkonzentrat in das Wasser eines Saunaeimers träufeln und das Wasser auf die heißen Steine gießen. Verwenden Sie eine Saunakelle, um das Wasser auf die heißen Steine zu gießen. Gießen Sie nicht mehr als ein bis zwei Kellen Wasser auf die Steine und warten Sie, bis die Steine wieder heiß genug sind, bevor Sie den nächsten Aufguss machen.

Unser komplettes Angebot an Saunaduftkonzentraten finden Sie auf www.tylohelo.com

Kräutergitter

Um in der Sauna einen angenehmen Duft zu erzeugen, geben Sie frische oder getrocknete Kräuter und/oder Gewürze in das Kräuterbecken, solange die Dampffunktion eingeschaltet ist (siehe Abbildung 6). Machen Sie es sich bequem und genießen Sie wohltuende Kräuterdüfte in einem feuchtwarmen Tropenklima.



Tipp: Probieren Sie verschiedene anregende Duftkombinationen, zum Beispiel Birke, Lavendel, Minze, Gewürze oder Teebeutel (!).

NACH DER VERWENDUNG



Schalten Sie die Dampffunktion nach einer Feuchtsauna aus und erhöhen Sie die Temperatur 20 Minuten lang auf etwa 80 Grad, um die Saunakabine zu trocknen.

Behälter entleeren



GEFAHR! Heißes Wasser! Warten Sie mit diesem Schritt, bis sich das Wasser abgekühlt hat.

Leeren Sie den Behälter nach jedem Saunagang, damit sich keine Kalkablagerungen bilden und keine zu hohe Salz-/Mineralienkonzentration entsteht. Wenn dies nicht geschieht und bei jedem Saunagang Wasser nachgefüllt wird, bildet sich möglicherweise Schaum, der dazu führt, dass der Füllstandsensor den Wasserstand fehlinterpretiert und der Heizstab beschädigt wird. Dies könnte das Heizelement beschädigen.

Zum Entleeren des Behälters:

1. lösen Sie den Schlauch aus der Halterung (Heizung ausschalten).
2. halten Sie den Schlauch nach oben und entfernen Sie den Verschlussstopfen.
3. Halten Sie den Schlauch in einen geeigneten Behälter und lassen Sie das restliche Wasser ab.
4. Befestigen Sie den Schlauch an der Halterung.

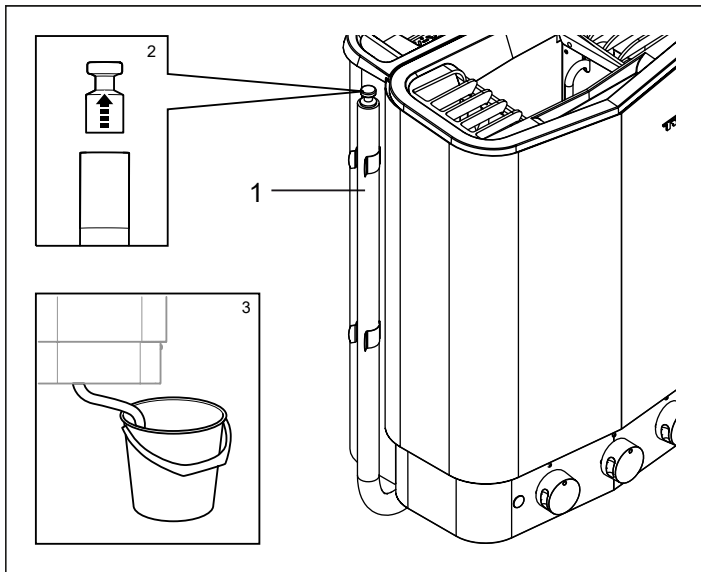


Abbildung 7: Leeren des Wasserbehälters (Schalten Sie die Heizung aus und warten Sie, bis das Wasser abgekühlt ist)

1. Wasserbehälterschlauch
2. Verschlussstopfen herausziehen
3. Schlauch in geeigneten Behälter halten

WARTUNG

Nach jeder Verwendung	Nach Bedarf	Nach Bedarf
Leeren Sie den Wasserbehälter.	Entkalken Sie den Wasserbehälter.	Kontrollieren Sie die Steinkammer.

Entkalken des Wasserbehälters.

Entkalken Sie den Wasserbehälter nach Bedarf mit TylöHelo Entkalkungsmittel.

Vorgehensweise beim Entkalken:

1. Nehmen Sie das Kräutergitter vom Kräuterbecken ab.
2. Füllen Sie Wasser ein.
3. Starten Sie Dampffunktion (siehe Abschnitt „Verwendung“) und lassen Sie diese eingeschaltet, bis das Wasser kocht.
4. Schalten Sie die Heizung aus und warten Sie ca. 5 Minuten.
5. Mischen Sie einen Beutel (80 g) TylöHelo Entkalkungsmittel mit 400 ml Wasser oder verwenden Sie 100 ml TylöHelo Entkalker Privat/Proffs und gießen Sie die Lösung in den Wassereinfluss.
6. Lassen Sie das Entkalkungsmittel eine Stunde lang einwirken, leeren Sie den Behälter und spülen Sie ihn gründlich aus.
7. Wiederholen Sie den Vorgang bei Bedarf mehrmals, bis alle Kalkablagerungen beseitigt sind.

Reinigen des Kräutergitters

Reinigen Sie bei Bedarf das Kräutergitter, indem Sie es abnehmen und unter dem Wasserhahn abspülen.

Kontrollieren der Steinkammer

Kontrollieren Sie die Steinkammer mindestens einmal pro Jahr oder so oft pro Jahr, wie die Heizung pro Woche benutzt wird. Beispiel: Wenn Sie die Heizung drei Mal pro Woche benutzen, dann kontrollieren Sie die Steinkammer drei Mal pro Jahr.

So kontrollieren Sie die Steinkammer:

8. Entfernen Sie alle Steine aus der Steinkammer.
9. Entfernen Sie Steinchen, Kies und Kalkablagerungen aus der Steinkammer.
10. Legen Sie ganze und unbeschädigte Steine wieder zurück. Ersetzen Sie beschädigte Steine nach Bedarf durch neue (siehe „Befüllen der Steinkammer“, Abb. 1).



WARNUNG! Wenn sich Kies und Steinchen in der Steinkammer sammeln, werden möglicherweise die Heizstäbe beschädigt. Grund dafür ist eine Überhitzung wegen der unzureichenden Luftzufuhr.

Fehlersuche Saunaheizung

Tabelle 1: Fehlersuche Saunaheizung

Symptom	Mögliche Ursache	Abhilfe
Die Heizung funktioniert nicht.	<ol style="list-style-type: none"> 1. Das Thermostat ist nicht hoch genug eingestellt. 2. Der Timer befindet sich nicht in dem Bereich, der EIN entspricht. 3. Sicherungen in der Verteilertafel sind durchgebrannt bzw. wurden ausgelöst. 4. Der interne Überhitzungsschutz wurde aktiviert. Weitere Informationen finden Sie in dem Abschnitt „Überhitzungsschutz“. 	<ol style="list-style-type: none"> 1. Thermostateinstellung erhöhen. 2. Erhöhen Sie die Zeiteinstellung, allerdings auf nicht mehr als 3 Stunden. 3. Tauschen/Ersetzen Sie die durchgebrannten oder ausgelösten Sicherungen in der Verteilertafel. 4. Ermitteln und beseitigen Sie die Ursache für die Aktivierung des Überhitzungsschutzes. Setzen Sie den Überhitzungsschutz zurück. Unter einem Absteckstopfen auf der Vorderseite der Heizung gibt es eine rote Taste, die Sie drücken können (siehe Abb. 8).
Ein Heizstab in der Steinkammer erwärmt sich nicht.	<ol style="list-style-type: none"> 1. Ist der Wasserbehälter in Betrieb? Es kann immer nur ein Heizelement in der Steinkammer mit dem Wasserbehälter in Betrieb sein, um zu verhindern, dass die Anlage zu viel Strom verbraucht. 2. Das Erreichen der Höchsttemperatur dauert in großen Räumen oder in Räumen mit sehr harten Materialien wie Fliesen oder Glas sehr lange. Zur Vermeidung einer Überhitzung schaltet ein Sicherheitstermostat eines der beiden Heizelemente vorübergehend aus. 	<ol style="list-style-type: none"> 1. Normalerweise wird das vordere Heizelement beheizt 2. Normalerweise wird das hintere Heizelement beheizt
Die Heizung ist eingeschaltet, erzeugt aber keinen Dampf, das Wasser kocht nicht.	<ol style="list-style-type: none"> 1. Die Dampffunktion wurde nicht ausgewählt. 2. In dem Behälter befindet sich nicht genügend Wasser. 3. Der Wasserbehälter-Überhitzungsschutz wurde ausgelöst. 4. Das Heizelement im Behälter ist fehlerhaft. 	<ol style="list-style-type: none"> 1. Betätigen Sie den Drehschalter für die Dampffunktion (siehe Abb. 5). 2. Füllen Sie Wasser auf, bis der schwarze Knopf hochsteigt. 3. Überhitzungsschutz zurücksetzen. Weitere Informationen finden Sie in dem Abschnitt „Überhitzungsschutz“ (siehe Abb. 8). Sollte die Dampffunktion nach dem Zurücksetzen nicht funktionieren, könnte das Heizelement im Wasserbehälter beschädigt sein. 4. Für die Fehlersuche wird ein qualifizierter Elektriker benötigt.
Die Sicherungen/Fehlerstromschutzschalter auf der Verteilertafel lösen aus, wenn die Heizung eingeschaltet wird oder in Betrieb ist.	<ol style="list-style-type: none"> 1. Die Heizung wurde längere Zeit nicht genutzt, wodurch ein Isolationsfehler der Heizstäbe verursacht wurde. 2. Ein fehlerhaftes Heizelement könnte einen Kurzschluss in der Erdung der Heizung verursacht haben. 3. Zu viel Wasser wurde auf die Heizung gegossen. 	Verwenden Sie die Heizung nicht. Schalten Sie die Heizung aus und entfernen Sie die Heizungssicherungen auf der Schalttafel. Für die Fehlersuche wird ein qualifizierter Elektriker benötigt.

Überhitzungsschutzgeräte

Die Heizung ist mit mehreren Überhitzungsschutzgeräten ausgestattet:

• **Heizung** - Der Überhitzungsschutz in der Heizung schützt Bauteile, Heizstäbe und Hölzer in der Sauna vor Überhitzung. Auf der Vorderseite der Heizung befindet sich unter einem schwarzen Absteckstopfen rechts von dem Thermostatschalter eine rote Reset-Taste, die gedrückt werden muss (siehe Abb. 8). Wenn die Abschaltung ausgelöst wurde, ist beim Drücken der Taste ein Widerstand zu spüren und ein Klick zu hören. Wenn keine Abschaltung ausgelöst wurde sowie nach dem Reset fühlt sich die Taste elastisch an.

• **Wasserbehälter** - Der Überhitzungsschutz des Behälters soll verhindern, dass der Heizstab trockenfällt. An der Unterseite der Heizung gibt es eine rote Reset-Taste, die gedrückt werden muss (siehe Abb. 8). Wenn die Abschaltung ausgelöst wurde, ist beim Drücken der Taste ein Widerstand zu spüren und ein Klick zu hören. Wenn keine Abschaltung ausgelöst wurde sowie nach dem Reset fühlt sich die Taste elastisch an.

Wichtige Information

Wenn der Überhitzungsschutz ausgelöst wurde, ist grundsätzlich die Störungsursache zu ermitteln. Jede Überhitzung kann sich negativ auf die Haltbarkeit der Heizstäbe auswirken. Wiederholtes Überhitzen kann auf folgende Störungen hindeuten: fehlerhafte Belüftung, übermäßige Raumgröße (Heizung ist für den Raum nicht geeignet, z. B. wenn es zu viele harte Materialien wie Fliesen oder Glas gibt), interner Defekt der Heizung, Wasserbehälter nicht ordnungsgemäß gereinigt.

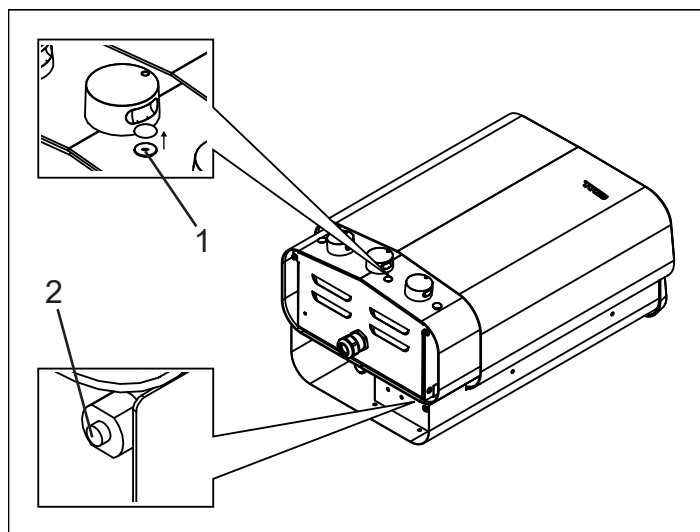


Abbildung 8: Zurücksetzen der Überhitzungsschutzgeräte

1. Überhitzungsschutzgerät, Heizung
2. Überhitzungsschutzgerät, Wasserbehälter

ERSATZTEILLISTE

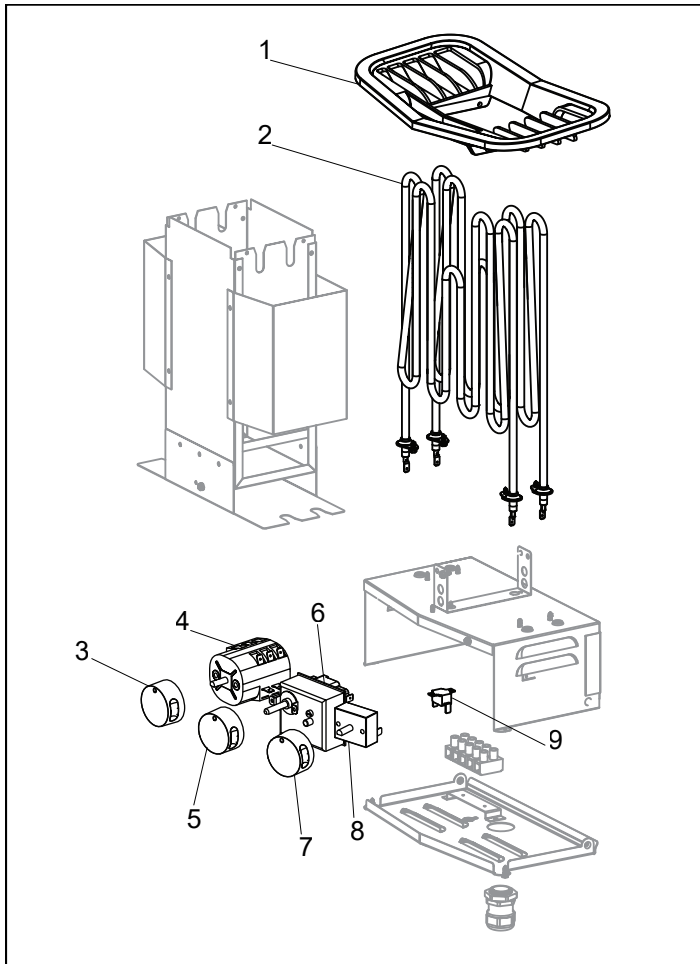


Abbildung 9: Ersatzteile 1

1. 9600 0900 Gitter
2. 9600 0902 / 2 x 2,2 kW Heizstab
3. 9600 0904 Zeitschalter
4. 9600 0012 Timer 9+3 6-polig
5. 9600 0906 Thermostatschalter
6. 9600 0908 Thermostat
7. 9600 0910 Dampfschalter
8. 9600 0912 Modusauswahlschalter
9. 9600 0914 Sicherheitsthermostat

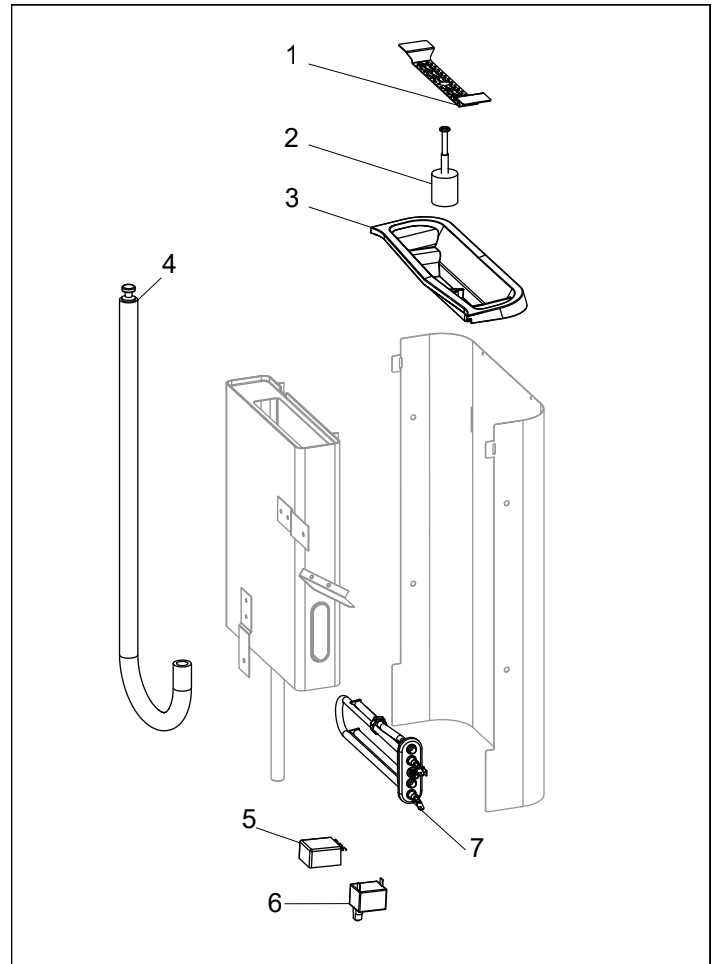


Abbildung 10: Ersatzteile 2

1. 9600 0916 Kräutergitter
2. 9600 0918 Schwimmer
3. 9600 0920 Einfüllgitter
4. 9600 0731 Schlauch mit Verschlussstopfen
5. 9600 0922 Thermostat Behälter
6. 9600 0924 Überhitzungsschutz Wasserbehälter
7. 9600 0926 Heizstab

ROHS (RICHTLINIE ZUR BESCHRÄNKUNG GEFÄHRLICHER STOFFE)

Hinweise zum Umweltschutz:

Entsorgen Sie dieses Produkt nach Nutzungsende nicht im Hausmüll. Bringen Sie es zum Recycling für elektrische und elektronische Altgeräte.

Weitere Informationen finden Sie anhand des Symbols auf dem Produkt, im Handbuch oder auf der Verpackung.

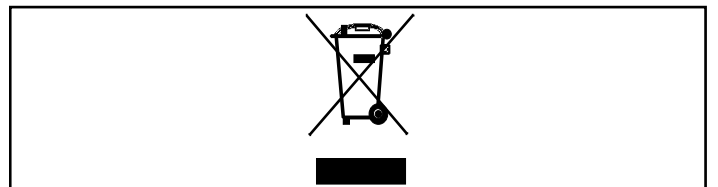


Abbildung 11: ROHS-Symbol

Bitte bewahren Sie diese Anleitung auf.
Sollten Probleme auftreten, wenden Sie sich an den Händler, bei dem Sie das Produkt erworben haben.

© Diese Anweisungen dürfen ohne die vorherige schriftliche Genehmigung von TylöHelo weder ganz noch teilweise vervielfältigt werden. TylöHelo behält sich das Recht vor, Änderungen an Material, Bauweise oder Design vorzunehmen.

Die verschiedenen Stoffe können gemäß ihrer Etikettierung wiederverwertet werden.

Sie können zum Umweltschutz beitragen, indem Sie die in Altgeräten enthaltenden Materialien recyceln oder wiederverwenden. Bringen Sie das Produkt zu einem Wertstoffhof, nachdem Sie die Saunasteine oder Specksteine (ausstattungsabhängig) daraus entfernt haben. Den Standort des nächstgelegenen Wertstoffhofs erfahren Sie bei den zuständigen Behörden.

INFORMATIONS GÉNÉRALES

Vous venez d'acquérir un poêle de sauna et nous vous en remercions. Afin de profiter au mieux de votre produit, veuillez respecter les consignes fournies dans ce guide. Le sauna sec et le sauna humide sont des pratiques de longue date. La température idéale de ces saunas se situe entre 60 et 90°C.

AVANT L'UTILISATION

Avant la première utilisation du poêle

Remplissez le réservoir à pierres



REMARQUE ! N'utilisez que des pierres de type diabase (pierres pour sauna TylöHelo). L'usage de pierres ordinaires risquerait d'endommager le poêle. N'utilisez pas de pierres en céramique. L'usage de pierres en céramique risquerait d'endommager le poêle. La garantie du poêle n'est pas applicable aux dommages provoqués par des pierres en céramique.

Remplissez le compartiment à pierres autour des résistances, depuis le bas vers le haut et jusqu'à environ 50 mm au-dessus du bord supérieur. N'appuyez pas sur les pierres pour les mettre en place. Quantité nécessaire : environ 7 kg de pierres. Placez les pierres en les espaçant de manière à garantir une circulation optimale de l'air. Les résistances tubulaires ne doivent pas être écrasées les unes contre les autres, ni contre les bords.

Les pierres du sauna doivent :

- supporter une forte chaleur et les variations de température auxquelles elles sont soumises lorsqu'on les arrose d'eau ;
- être nettoyées avant l'utilisation ;
- présenter une surface irrégulière qui puisse retenir l'eau, de manière à obtenir un meilleur dégagement de vapeur ;
- avoir une taille comprise entre 30 et 50 mm pour permettre à l'air de circuler dans le compartiment à pierres. Ceci augmentera la durée de vie des résistances tubulaires.



REMARQUE ! Ne posez jamais de pierres sur les chambres de ventilation latérales. Les recouvrir empêche la circulation d'air, le poêle surchauffe et la protection thermique se déclenche.

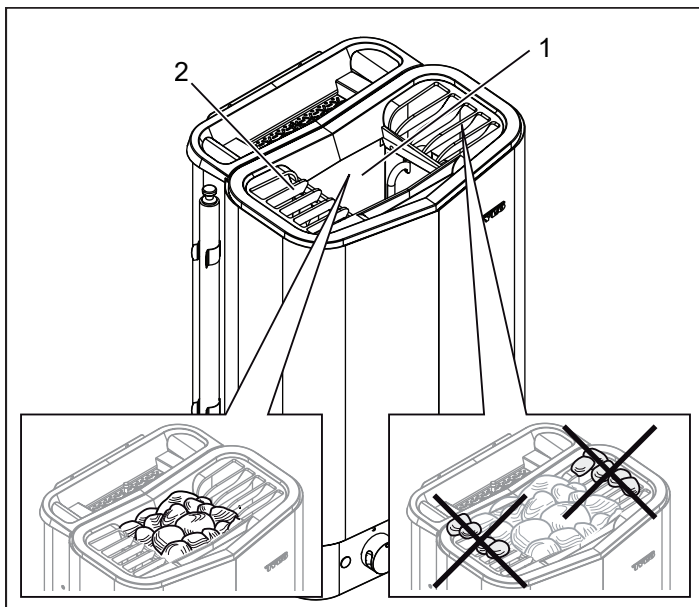


Figure 1 : remplissage du compartiment à pierres

1. Réservoir à pierres
2. Chambres latérales

Allumez le poêle afin de faire disparaître « l'odeur de neuf »

Pour faire disparaître l'odeur de neuf du poêle : Tournez le thermostat à mi-hauteur de l'échelle de températures et faites chauffer le poêle pendant une heure environ. Il peut se produire un léger dégagement de fumée.

Avant chaque utilisation

Vérifiez les points suivants.

Assurez-vous :

- qu'aucun objet qui n'y a pas sa place ne se trouve dans la cabine, sur le poêle, ni à l'intérieur de celui-ci ;
- que la porte et toutes les fenêtres de la cabine sauna sont bien fermées ;
- que la porte du sauna peut être ouverte vers l'extérieur d'une légère poussée.

REMARQUE



DANGER ! Les personnes souffrant d'un handicap mental ou physique ou ne disposant que d'une connaissance ou d'une expérience limitée du mode de fonctionnement de l'appareil (notamment les enfants) ne doivent en faire usage que sous la surveillance ou selon les instructions dispensées par la personne responsable de leur sécurité.



DANGER ! Le contact avec les parties supérieures du poêle risque de causer des brûlures. TylöHelo recommande de toujours utiliser le dispositif de protection.



DANGER ! Ne laissez jamais les enfants jouer près du poêle.



DANGER ! Le sauna n'est pas recommandé pour les personnes à la santé fragile. Veuillez demander conseil à un médecin.



DANGER ! Les essences parfumées et produits similaires peuvent s'enflammer si le liquide non dilué est versé dans le réservoir à pierres.



DANGER ! Le fait de recouvrir le poêle présente un risque d'incendie.



REMARQUE ! N'utilisez pas la cabine sauna pour un autre usage que le sauna.



Remarque :

- Inspectez la cabine sauna avant de redémarrer le poêle
- Inspectez la cabine sauna avant de mettre l'appareil en veille en vue d'un départ différé

UTILISATION

Réglage de la température

Le thermostat présente une échelle de température ascendante. Déterminez la température de sauna qui vous convient le mieux (généralement située entre 60 et 90 °C). Vous pouvez ensuite laisser la température réglée à ce niveau.

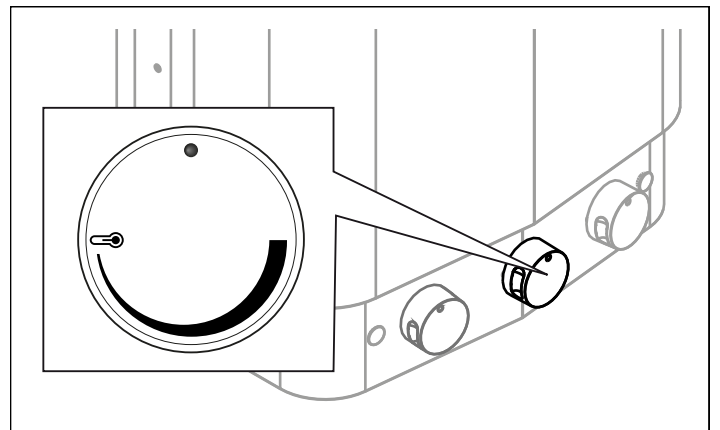


Figure 2 : thermostat de réglage de la température

Réglage de la durée

Les trois premiers chiffres, 1-2-3, indiquent l'heure de début. Les neuf chiffres suivants indiquent la durée présélectionnée. Pour régler la durée pour un démarrage immédiat : Dépassez le chiffre 3h, puis revenez à l'heure de démarrage souhaitée (1, 2 ou 3 heures). Le minuteur s'arrêtera automatiquement quand il atteindra 0.

Pour régler la durée pour un démarrage automatique : Tournez le bouton jusqu'au chiffre 9h, puis revenez à l'heure présélectionnée souhaitée (c'est-à-dire, l'heure à laquelle le poêle doit démarrer automatiquement). Le minuteur s'arrêtera automatiquement quand il atteindra 0.

Vous pouvez tourner le bouton à tout moment dans les deux sens, soit pour arrêter manuellement le poêle (tournez-le en position 0), ou pour revenir à un réglage antérieur. Un voyant vert allumé indique que le poêle est en fonctionnement.

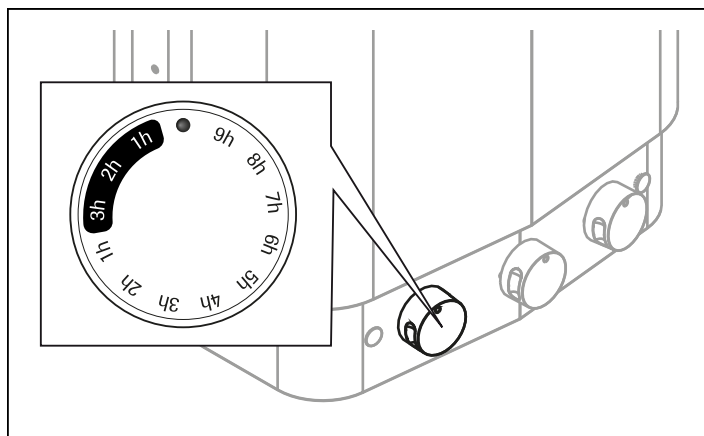


Figure 3 : minuteur pour le réglage de la durée

Réservoir d'eau

Remplissez le réservoir d'eau en versant avec précaution de l'eau du robinet à travers la grille d'herbes aromatiques jusqu'à ce que le bouton noir remonte (voir Figure 4). Pour commencer à produire de la vapeur, tournez le bouton de droite portant le symbole en forme de goutte (voir Figure 5). Lorsque le réservoir d'eau est utilisé, une des deux résistances fonctionne dans le réservoir à pierres. Quand le réservoir est vide, un voyant orange s'allume à droite du bouton. Dans ce cas, rajoutez de l'eau ou désactivez la fonction de production de vapeur et poursuivez votre sauna. Une fois le réservoir à nouveau rempli d'eau froide, le voyant reste allumé un court laps de temps. Cela est tout à fait normal. Si vous n'ajoutez pas d'eau au réservoir, le poêle va démarrer et s'arrêter jusqu'à être éteint ou que vous ajoutiez de l'eau. Il convient d'éviter cette situation, car cela peut endommager le poêle.

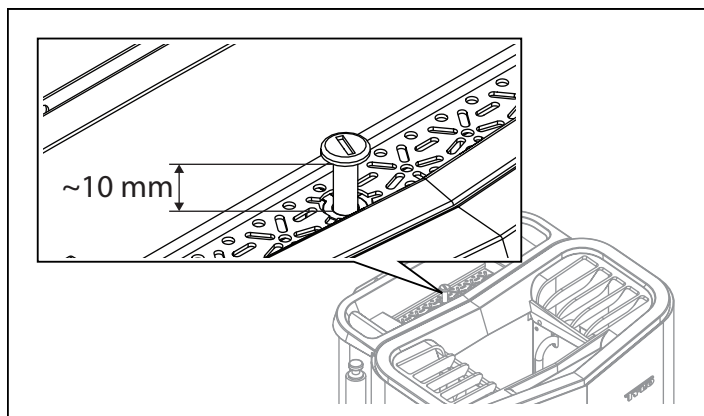


Figure 4 : niveau d'eau maximal dans le réservoir, le bouton noir étant remonté



REMARQUE ! N'ajoutez plus d'eau après que le bouton noir est remonté, car cela peut entraîner la fuite d'eau bouillante hors du réservoir.



REMARQUE ! Vérifiez toujours que le réservoir contient de l'eau avant d'activer la fonction de production de vapeur.

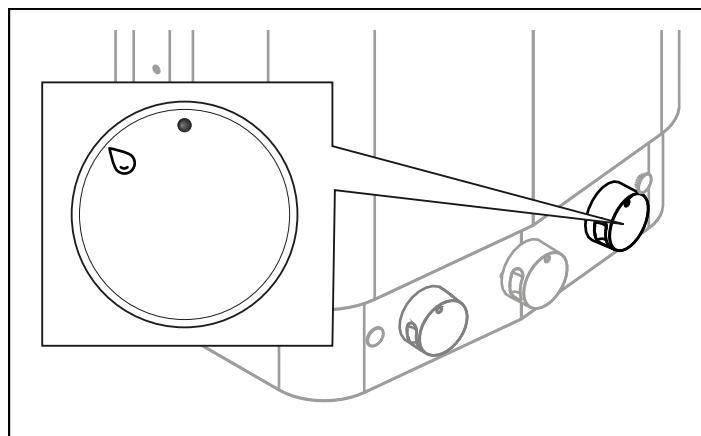


Figure 5 : activation de la fonction de production de vapeur

Récipient à parfum



DANGER ! Les essences parfumées et produits similaires peuvent s'enflammer si le liquide non dilué est versé dans le réservoir à pierres.



DANGER ! Ne mettez jamais d'essences parfumées dans la coupelle à herbes aromatiques ni dans le réservoir d'eau.

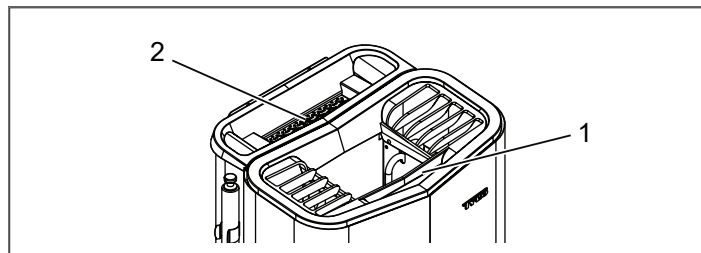


Figure 6 : Autres fonctions

1. Récipient à parfum
2. Coupelle à herbes aromatiques

Pour obtenir une hygrométrie de base et une ambiance parfumée agréables, versez de l'eau et deux gouttes de parfum pour sauna dans le récipient à parfum intégré (voir Figure 6) avant que le sauna ne soit mis en service.



DANGER ! Ne versez pas d'eau dans le récipient à parfum une fois qu'il est chaud, car de l'eau bouillante risquerait d'éclabousser les occupants du sauna.

Vous pouvez aussi mélanger quelques gouttes de parfum pour sauna à de l'eau dans un seau pour sauna et verser l'eau sur les pierres chaudes. Pour cela, utilisez une louche en bois. Versez 1 à 2 louches d'eau max. à la fois, puis attendez que les pierres aient retrouvé suffisamment de chaleur avant de verser à nouveau de l'eau fraîche sur les pierres.

Découvrez toute notre gamme de parfums pour sauna à l'adresse www.tylohel.com

Grille pour herbes aromatiques

Pour obtenir une atmosphère parfumée agréable, déposez des herbes fraîches ou séchées et/ou des épices dans la coupelle prévue à cet effet (voir figure 6), alors que la fonction de production de vapeur est activée. Les arômes se libéreront délicieusement dans l'atmosphère vaporeuse et tropicale du sauna.



Conseil : Testez vos propres compositions de parfums, par exemple feuilles de bouleau, lavande, menthe, épices, ou même sachets de thé (!).

APRÈS L'UTILISATION



Après un sauna humide, désactivez la fonction vapeur et faites monter la température (jusqu'à environ 80 °C) pendant 20 minutes pour sécher la cabine sauna.

Videz le réservoir



DANGER ! Eau brûlante ! Il est préférable d'attendre qu'elle ait tiédi avant de terminer cette étape.

Pour éviter la formation de tartre et de niveaux élevés de sels/minéraux, il convient de vider le réservoir après chaque utilisation du sauna. Si cette consigne n'est pas respectée et que de l'eau est ajoutée chaque fois que vous prenez un sauna, cela peut provoquer une formation de mousse qui fait que la sonde de niveau détecte un niveau d'eau plus élevé que le niveau réel. Cela risque de détériorer la résistance.

Pour vider le réservoir :

1. Détachez le flexible de sa fixation (éteignez le poêle).
2. Tenez le flexible en hauteur et ôtez le bouchon.
3. Abaissez le tuyau en le dirigeant vers un récipient adapté, et videz-y le reste de l'eau contenu dans le réservoir.
4. Accrochez le tuyau à sa fixation.

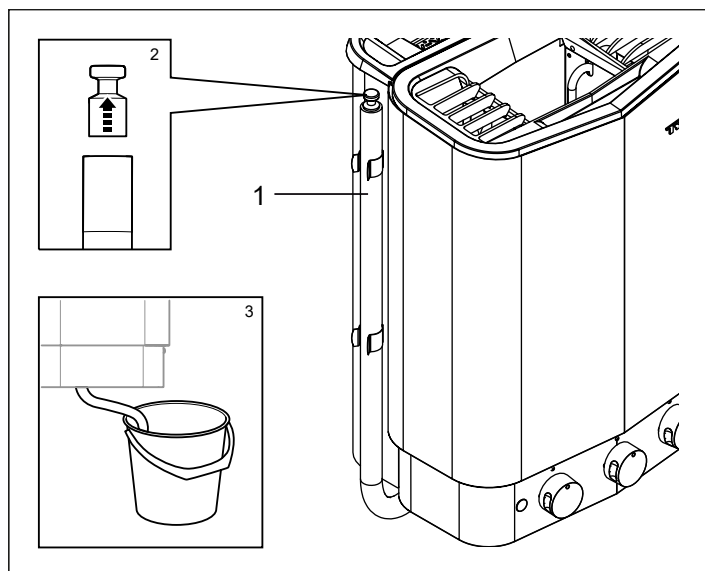


Figure 7 : vidange du réservoir d'eau (éteignez le poêle et attendez que l'eau ait refroidi)

1. Flexible du réservoir d'eau
2. Enlevez le bouchon
3. Abaissez le tuyau en le dirigeant vers un récipient approprié

ENTRETIEN

Après chaque utilisation	Selon les besoins	Selon les besoins
Videz le réservoir d'eau.	Détartrez le réservoir d'eau.	Contrôlez le réservoir à pierres.

Détartrage du réservoir d'eau.

Détartrez si nécessaire le réservoir d'eau à l'aide d'un détartrant TylöHelo.

Pour procéder au détartrage :

1. Retirez la grille à herbes de la coupelle à herbes.
2. Remplissez d'eau.
3. Lancez la fonction de production de vapeur (voir la section Utilisation) et maintenez-la en marche jusqu'à ce que l'eau bouille.
4. Éteignez le poêle et attendez environ 5 minutes.
5. Mélangez un sachet (80 g) d'agent détartrant TylöHelo à 400 ml d'eau ou utilisez 100 ml de détartrant TylöHelo Privat/Proffs et versez-le dans l'arrivée d'eau.
6. Laissez le détartrant agir pendant une heure, puis videz le réservoir et rincez-le bien.
7. Si nécessaire, répétez l'opération plusieurs fois, jusqu'à ce que tout le tartre ait été enlevé.

Nettoyage de la grille pour herbes aromatiques

Nettoyez la grille pour herbes aromatiques selon les besoins en la passant sous l'eau courante.

Contrôle du réservoir à pierres

Contrôlez l'état du compartiment à pierres au moins une fois par an, ou autant de fois par an que le poêle est utilisé par semaine. Exemple : si le poêle est utilisé trois fois par semaine, contrôlez le compartiment à pierres trois fois par an.

Pour contrôler le compartiment à pierres :

8. Retirez toutes les pierres du réservoir.
9. Enlevez tous les fragments de pierre, graviers et dépôts de tartre dans le compartiment.
10. Remettez en place les pierres restées intactes. Remplacez celles qui présentent des défauts (voir Remplissage du réservoir à pierres, Figure 1).



AVERTISSEMENT ! Si le compartiment à pierres est rempli de gravier et autres petites pierres, la circulation d'air sera insuffisante et la surchauffe ainsi générée risque d'endommager les résistances tubulaires.

DÉPANNAGE

Dépannage du poêle de sauna

Tableau 1 : dépannage du poêle de sauna

Symptôme	Cause probable	Mesure à prendre
Le poêle ne fonctionne pas.	<ol style="list-style-type: none"> 1. Le thermostat est réglé trop bas. 2. Le minuteur ne se trouve pas dans la plage correspondant au fonctionnement (ON). 3. Les fusibles du tableau de distribution ont sauté. 4. La protection thermique interne a été activée. Pour plus d'informations, voir la section Protection thermique. 	<ol style="list-style-type: none"> 1. Augmentez la température au thermostat. 2. Augmentez le réglage de la durée, sans dépasser 3 heures. 3. Remplacez les fusibles du tableau de distribution qui ont sauté. 4. Recherchez la cause de l'activation de la protection thermique et remédiez-y. Réinitialisez la protection thermique. Appuyez sur le bouton rouge situé sous un cache à l'avant du poêle (voir Figure 8).
L'une des résistances dans le réservoir à pierres du poêle ne chauffe pas.	<ol style="list-style-type: none"> 1. Le réservoir d'eau est-il en service ? Une seule résistance peut fonctionner en même temps que le réservoir d'eau. Trop de courant serait autrement nécessaire. 2. Si la pièce est trop grande ou contient beaucoup de matériaux durs tels que du verre ou du carrelage, il peut être long d'atteindre la température maximale et le thermostat de sécurité peut couper l'une des résistances pour empêcher la surchauffe. 	<ol style="list-style-type: none"> 1. Normal, la résistance thermique avant chauffe 2. Normal, la résistance thermique arrière chauffe
Le poêle est allumé mais ne produit pas de vapeur ; l'eau ne bout pas.	<ol style="list-style-type: none"> 1. La fonction de production de vapeur n'est pas activée. 2. Il n'y a pas assez d'eau dans le réservoir. 3. La protection thermique du réservoir d'eau a été déclenchée. 4. La résistance du réservoir est défectueuse. 	<ol style="list-style-type: none"> 1. Tournez le bouton pour activer la production de vapeur (voir Figure 5). 2. Ajoutez de l'eau jusqu'à ce que le bouton noir remonte. 3. Réinitialisez la protection thermique. Pour plus d'informations, voir la section Protection thermique (voir Figure 8). Si la fonction de production de vapeur ne fonctionne pas après la réinitialisation, la résistance du réservoir est peut-être endommagée. 4. Consultez un électricien agréé pour le dépannage.
Les fusibles/le disjoncteur du tableau de distribution sautent dès que le poêle est allumé ou pendant son fonctionnement.	<ol style="list-style-type: none"> 1. Le poêle n'a pas été utilisé pendant une période prolongée, ce qui génère un défaut d'isolation des résistances tubulaires. 2. La mise à la terre du poêle présente un court-circuit, ce qui peut provenir d'une résistance thermique défectueuse. 3. Trop d'eau a été versée sur le poêle. 	N'utilisez pas le poêle. Éteignez le poêle et déconnectez les fusibles au tableau électrique principal. Consultez un électricien agréé pour le dépannage.

Dispositifs de protection thermique

Le poêle est muni de plusieurs dispositifs de protection thermique :

• **Poêle** - La protection thermique du poêle sert à empêcher la surchauffe des composants, des résistances tubulaires et du bois à l'intérieur du sauna. Un bouton-poussoir rouge se trouve sous un cache noir, à l'avant du poêle et à droite du bouton de thermostat (voir Figure 8). Lorsque la protection thermique s'est déclenchée, un déclic est ressenti lorsqu'on enfonce le bouton. Si la protection thermique ne s'est pas déclenchée et après réinitialisation, le bouton est plus souple.

• **Réservoir d'eau** - La protection thermique dans le réservoir d'eau est prévue pour éviter que la résistance ne chauffe sans évaporation. Sur le dessous du poêle se trouve un bouton-poussoir rouge (voir figure 8). Lorsque la protection thermique s'est déclenchée, un déclic est ressenti lorsqu'on enfonce le bouton. Si la protection thermique ne s'est pas déclenchée et après réinitialisation, le bouton est plus souple.

Remarque !

Lorsque la protection anti-surchauffe est déclenchée, vérifiez toujours la cause du problème. La durée de vie des résistances tubulaires peut être altérée par chaque surchauffe. Une surchauffe répétitive peut être une indication de ce qui suit : ventilation insuffisante, volume de la pièce excessif (le poêle n'est pas adapté à la pièce, contenant par exemple trop de matériaux durs tels que carrelage et verre), défaillance interne du poêle, nettoyage insuffisant du réservoir d'eau.

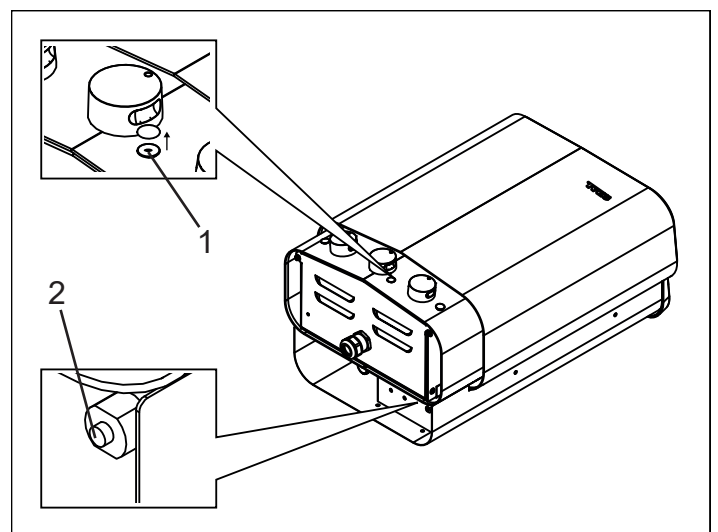


Figure 8 : réinitialisation des dispositifs de protection thermique

1. Dispositif de protection thermique, poêle
2. Dispositif de protection thermique, réservoir d'eau

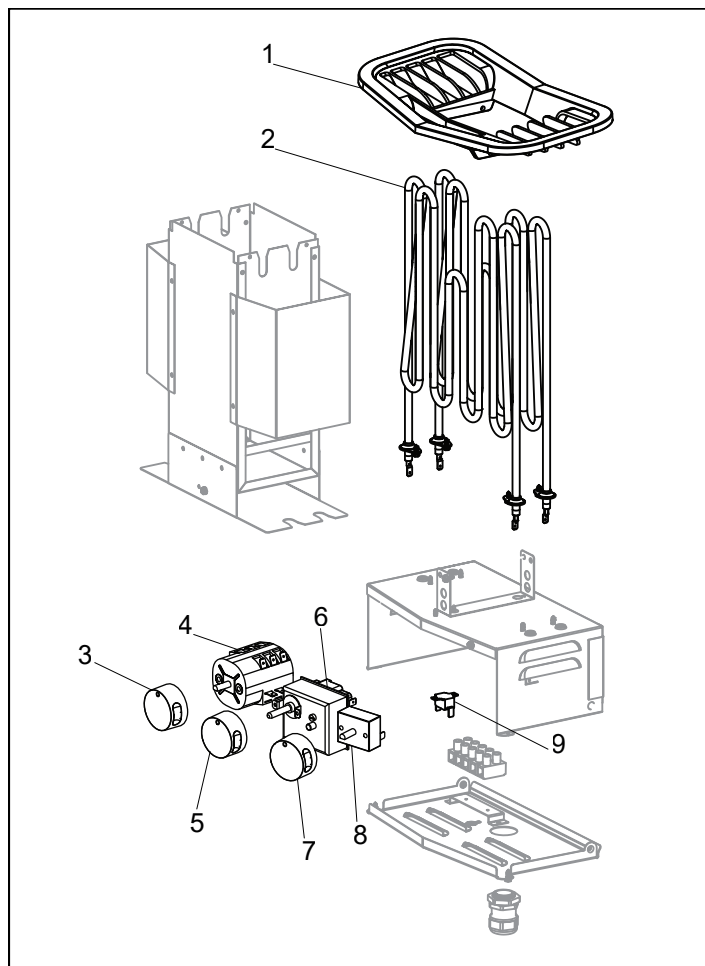


Figure 9 : Pièces de rechange 1

1. 9600 0900 Grille
2. 9600 0902 / 2 x 2,2 kW Résistance tubulaire
3. 9600 0904 Minuteur
4. 9600 0012 Minuteur 9+3 6 pôles
5. 9600 0906 Bouton de thermostat
6. 9600 0908 Thermostat
7. 9600 0910 Bouton de réglage de la vapeur
8. 9600 0912 Sélecteur de mode
9. 9600 0914 Thermostat de sécurité

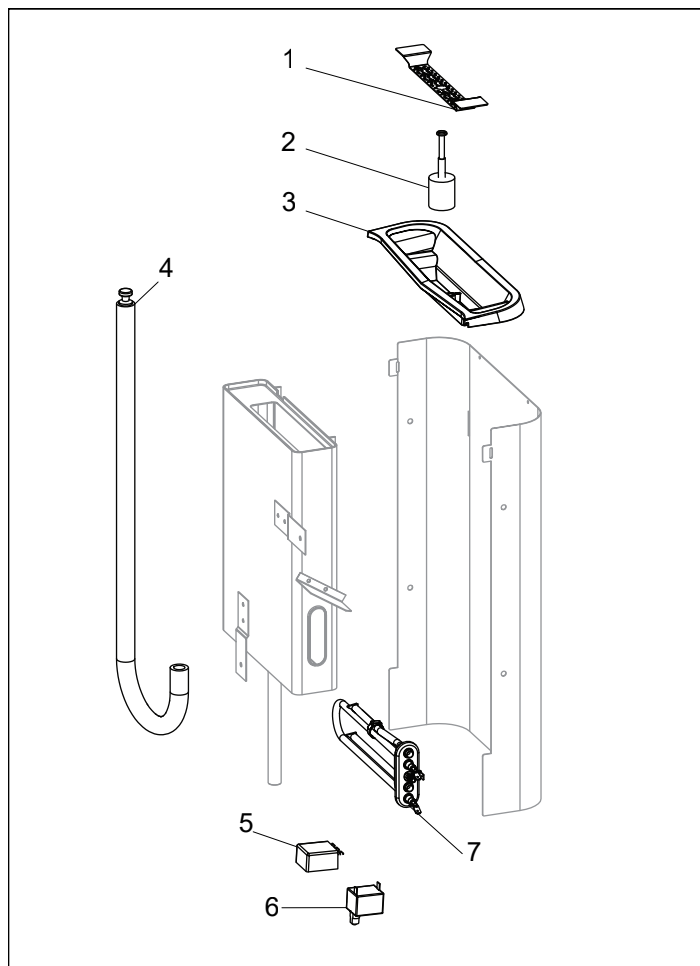


Figure 10 : Pièces de rechange 2

1. 9600 0916 Grille pour herbes aromatiques
2. 9600 0918 Flotteur
3. 9600 0920 Grille de remplissage
4. 9600 0731 Flexible avec bouchon
5. 9600 0922 Thermostat Réservoir
6. 9600 0924 Protection thermique Réservoir
7. 9600 0926 Résistance tubulaire

LIMITATION DES SUBSTANCES DANGEREUSES (ROHS, RESTRICTION OF HAZARDOUS SUBSTANCES)

Instructions relatives à la protection de l'environnement :
Ne mettez pas ce produit au rebut avec les déchets ménagers.
Amenez-le à un centre de recyclage des appareils électriques et électroniques.
Pour plus d'informations, consultez le symbole figurant sur le produit, la notice ou l'emballage.

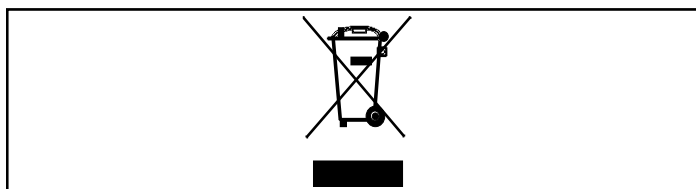


Figure 11 : Symbole ROHS

Conservez la présente notice d'utilisation.

En cas de problème, contactez le distributeur auprès duquel vous avez acheté l'appareil.

© Toute reproduction, intégrale ou partielle, de la présente publication est interdite sans l'autorisation écrite de TylöHelo. TylöHelo se réserve le droit de procéder sans préavis à des modifications des matériaux, de la conception et du design.

Les différents matériaux peuvent être recyclés conformément à leur étiquetage.

Vous pouvez contribuer à la protection de l'environnement en recyclant ou en réutilisant les équipements usagés et leurs matériaux. L'appareil est à déposer sur le site de recyclage sans pierres et sans le manteau de tuiles (si installé). Contactez les autorités locales pour connaître le site de recyclage le plus proche.

ОБЩАЯ ИНФОРМАЦИЯ

Поздравляем с приобретением нового нагревателя для сауны! Следуйте инструкциям данного руководства пользователя, чтобы получить максимум от вашего изделия. История сухих и влажных саун берет свое начало в далеком прошлом. Горячая сауна доставляет наибольшее удовольствие при температуре 60–90 °С.

ПЕРЕД ИСПОЛЬЗОВАНИЕМ

При первом использовании нагревателя

Заполните емкость камнями



ПРИМЕЧАНИЕ. Используйте только долеритовые камни (камни для саун TuibHeio). Обычные камни могут повредить нагреватель. Не используйте керамические камни. Керамические камни могут повредить нагреватель. Гарантия на нагреватель не распространяется на повреждения, вызванные использованием керамических камней.

Заполните ёмкость камнями, укладывая их вокруг нагревательных элементов снизу-вверх, приблизительно до уровня 50 мм над передним верхним краем. Не трамбуйте камни. Вместимость: Приблизительно 7 кг камней. Камни необходимо размещать свободно, чтобы обеспечить оптимальную циркуляцию воздуха. Трубчатые элементы не должны прижиматься друг к другу или к каркасу нагревателя.

Камни для сауны:

- должны выдерживать высокую температуру и тепловые изменения, происходящие при наливании на них воды;
- необходимо очищать перед использованием;
- должны иметь неровную поверхность, чтобы вода «держалась» на поверхности камней и испарялась более эффективно;
- должны иметь размер 30–50 мм, чтобы обеспечивать возможность циркуляции воздуха в емкости для камней. Это продлит срок службы трубчатых элементов.



ПРИМЕЧАНИЕ. Никогда не размещайте камни на боковых воздушных камерах. Это препятствует циркуляции воздуха, вызывая перегрев устройства и срабатывание температурного выключателя.

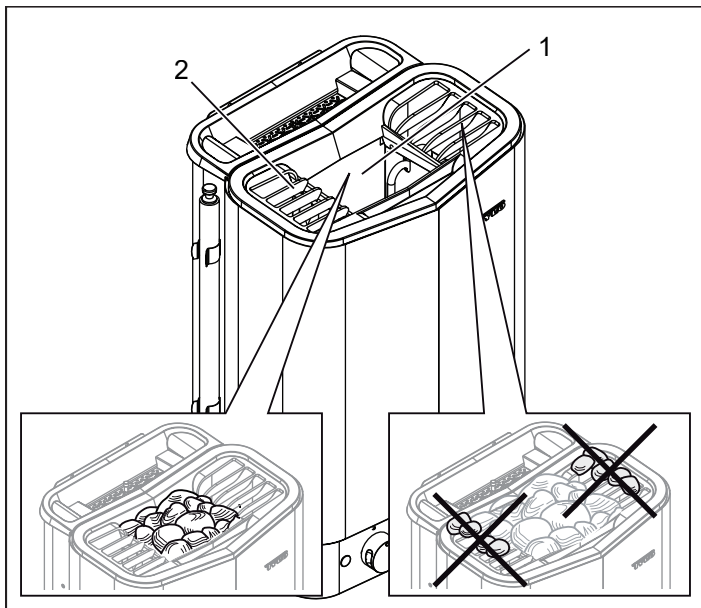


Рис. 1: Заполнение емкости для камней

1. Емкость для камней
2. Боковые камеры

Включите нагреватель, чтобы устранить «запах нового изделия»

Для устранения «запаха нового изделия» из нагревателя: Поверните регулятор термостата до половины шкалы и оставьте нагреватель включенным приблизительно на час. Может появиться легкий дымок.

Перед каждым использованием

Проверьте следующее.

Убедитесь, что:

- в кабине сауны, на нагревателе или внутри него нет никаких посторонних объектов;
- дверь и окна сауны закрыты;
- дверь сауны открывается наружу при легком нажиме.

ПРИМЕЧАНИЕ



ВНИМАНИЕ! Использование данного оборудования лицами с умственной или физической неполноценностью или недостаточным опытом или знаниями правил его использования (например, детьми) допустимо только под присмотром лица, ответственного за их безопасность.



ВНИМАНИЕ! Прикосновение к верхним частям нагревателя может вызвать ожог. TuibHeio рекомендует использовать защитный экран для нагревателя.



ВНИМАНИЕ! Не разрешайте детям играть рядом с нагревателем.



ВНИМАНИЕ! Сауны не рекомендованы лицам со слабым здоровьем. Пожалуйста, проконсультируйтесь с врачом.



ВНИМАНИЕ! В случае выливания нерастворенных ароматических веществ или схожих продуктов непосредственно на камни, такие вещества могут воспламениться.



ВНИМАНИЕ! Накрывание нагревателя может вызвать пожар.



ПРИМЕЧАНИЕ. Кабина сауны должна использоваться только по прямому назначению.



Примечание.

- Перед перезапуском нагревателя необходимо проверить кабину сауны
- Перед переводом нагревателя в режим ожидания с целью его отложенного запуска необходимо проверить кабину сауны

ИСПОЛЬЗОВАНИЕ

Настройка температуры

Поворотный регулятор термостата оснащен шкалой возрастания температуры нагрева. Определите оптимальную для вас температуру в сауне (как правило, от 60 до 90 °С). Вы можете оставить значение температуры на этом уровне.

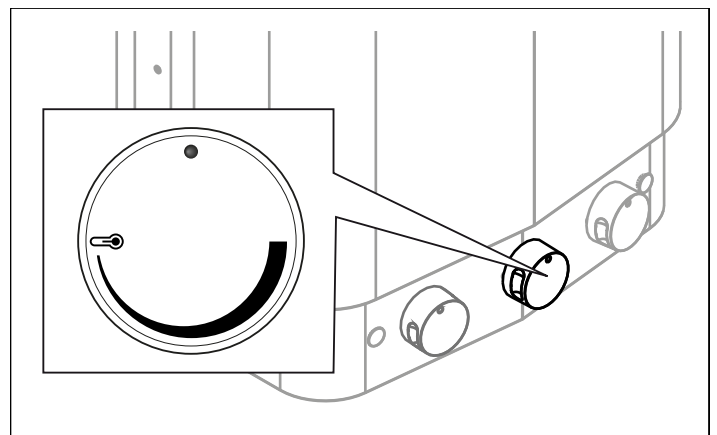


Рис. 2: Термостат для настройки температуры

Настройка времени

Первые цифры (1-2-3) указывают время запуска.

Последующие 9 цифр указывают предустановленное время.

Установка времени мгновенного запуска: Поверните регулятор далее первых трех часов, а затем верните его на требуемое время запуска (1, 2 или 3 часа). Таймер автоматически остановится на значении 0.

Установка времени автоматического запуска: Поверните регулятор до отметки 9 часов, а затем верните его на требуемое предустановленное время (то есть время, когда нагреватель должен автоматически включиться). Таймер автоматически остановится на значении 0.

Можно в любой момент переводить регулятор вперед или назад, например для ручной остановки нагревателя (перевести в значение 0) или изменить предыдущую настройку. Зеленый свет индикатора указывает на то, что нагреватель работает.

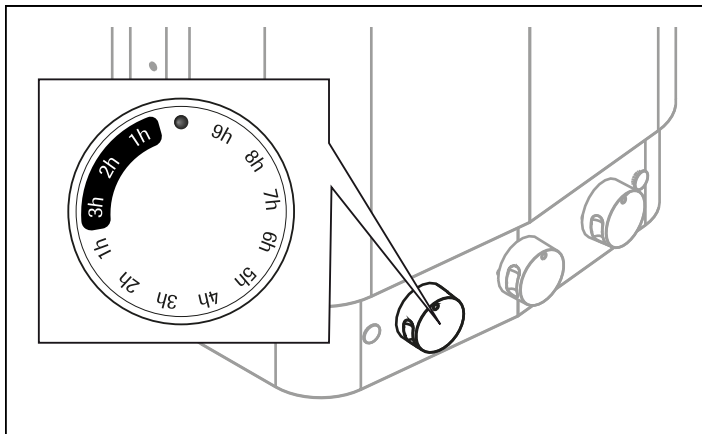


Рис. 3: Таймер для установки времени

Резервуар для воды

Осторожно налейте водопроводную воду через решетку для трав в резервуар для воды, пока черная кнопка не поднимется (см. рис. 4). Для запуска парогенерации поверните регулятор справа со значком капли (см. рис. 5). При использовании резервуара для воды будет работать только один из двух нагревательных элементов в емкости для камней. Когда вода в резервуаре закончится, справа от регулятора загорится оранжевый индикатор. Добавьте воды или отключите функцию парогенерации и продолжайте принимать сауну. После заполнения резервуара прохладной водой этот индикатор продолжит гореть в течение короткого времени. Это не является неисправностью. Если в резервуар не добавить воды, нагреватель будет включаться и выключаться, пока он не будет отключен или не будет добавлена вода. Этой ситуации следует избегать, так как она может привести к повреждению нагревателя.

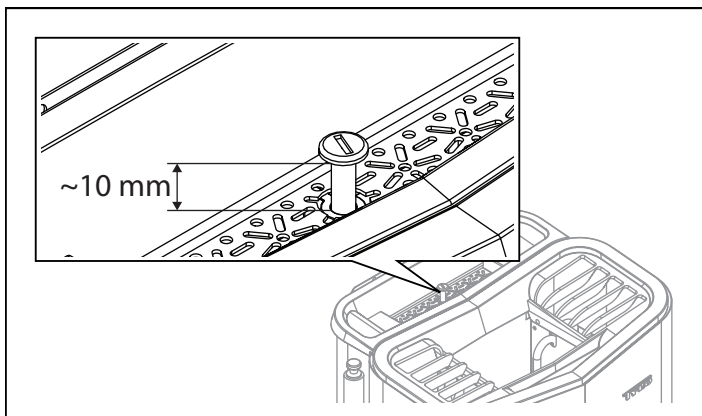


Рис. 4: Максимальный уровень воды в резервуаре с поднятой черной кнопкой



ПРИМЕЧАНИЕ. Не доливайте воду после подъема черной кнопки, так как это может привести к утечке кипящей воды из резервуара.



ПРИМЕЧАНИЕ. Перед включением функции парогенерации убедитесь, что в резервуаре есть вода.

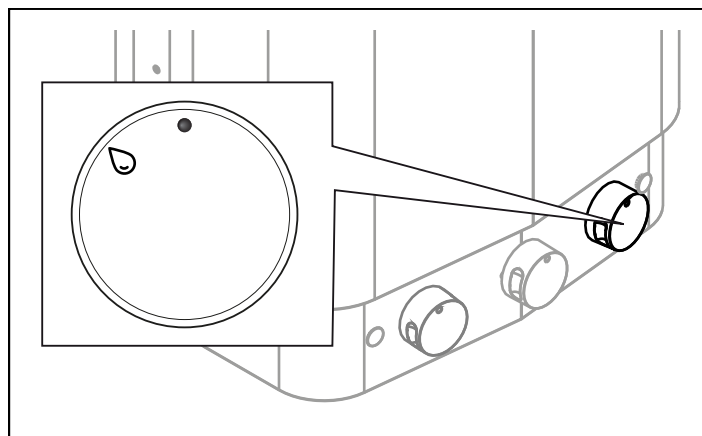


Рис. 5: Включение функции парогенерации

Держатель для ароматизатора



ВНИМАНИЕ! В случае выливания нерастворенных ароматических веществ или схожих продуктов непосредственно на камни, такие вещества могут воспламениться.



ВНИМАНИЕ! Не кладите ароматические вещества в чашу для трав или резервуар для воды.

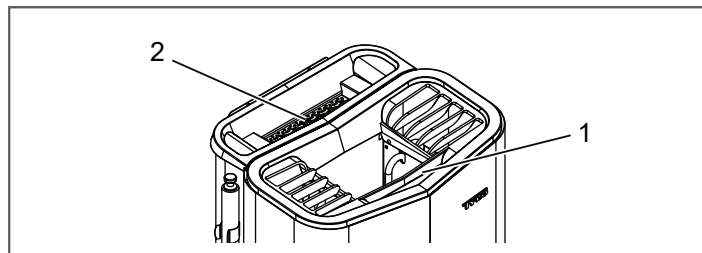


Рис. 6: Другие функции

1. Держатель для ароматизатора
2. Чаша для трав

Для получения комфортного базового уровня влажности и приятного аромата в сауне налейте воды с двумя каплями ароматизатора для сауны во встроенный держатель для ароматизатора (см. рис. 6) перед включением сауны.



ВНИМАНИЕ! Не наливайте воду в нагретый держатель для ароматизаторов, так как это может привести к тому, что кипящая вода выплеснется на лиц, находящихся в сауне.

Также можно смешать несколько капель ароматизатора для сауны с водой в ведре для сауны и выливать воду на полностью разогретые камни. Для выливания воды на горячие камни используйте черпак для сауны. Выливайте не более 1-2 черпаков воды за раз, а затем ждите, пока камни вновь достаточно нагреются, прежде чем вновь выливать на них свежую воду.

Полный ассортимент наших ароматизаторов для сауны представлен на сайте www.tylohelo.com

Решетка для трав

Чтобы создать приятный аромат в сауне, положите свежие или сушеные травы и/или специи в чашу для трав (см. рис. 6) и включите функцию парогенерации. Расслабьтесь и наслаждайтесь приятным ароматом трав жаркого тропического климата.



Совет: Пробуйте использовать сочетания различных ароматизаторов, таких как береза, лаванда, мята, специи или чай (!).

ПОСЛЕ ИСПОЛЬЗОВАНИЯ



После влажной сауны отключите функцию парообразования и увеличьте температуру нагрева (примерно до 80 градусов) на 20 минут, чтобы осушить кабину сауны.

Опорожните резервуар



ВНИМАНИЕ! Вода горячая! Перед выполнением данной операции, подождите пока вода остынет.

Для предотвращения образования накипи и повышения уровня солей/минеральных элементов, бак необходимо опорожнять после каждого использования. В случае если эта операция не будет выполняться, и если при каждом использовании сауны будет доливаться вода, это может вызывать образование пены, в результате чего датчик уровня будет показывать завышенный уровень воды. Это может повредить нагревательный элемент.

Опорожнение резервуара:

1. Ослабьте зажим на шланге и высвободите шланг (отключите нагреватель).
2. Поднимите шланг и выньте заглушку.
3. Опустите шланг в подходящий контейнер и слейте оставшуюся в нем воду.
4. Закрепите шланг в зажиме.

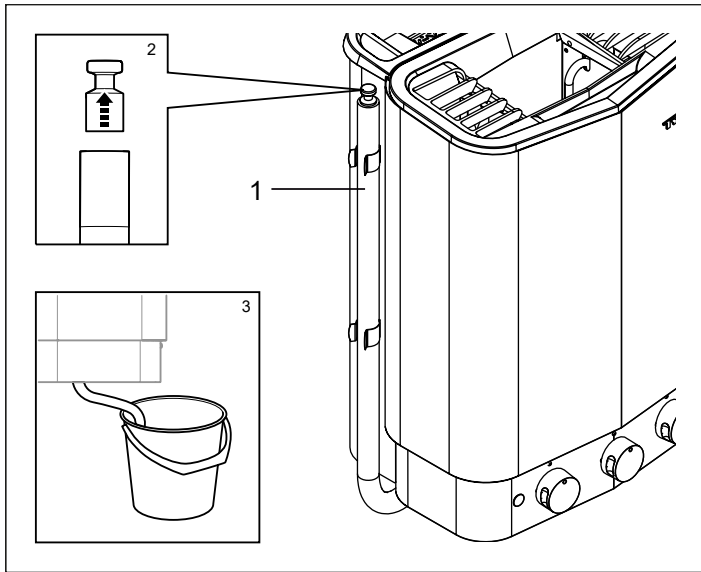


Рис. 7: Опорожнение резервуара для воды (отключите нагреватель и дождитесь охлаждения воды)

1. Шланг резервуара для воды
2. Выньте заглушку
3. Опустите шланг в подходящий контейнер

ТЕХНИЧЕСКОЕ ОБСЛУЖИВАНИЕ

После каждого использования	По мере необходимости	По мере необходимости
Опорожняйте резервуар для воды.	Очищайте резервуар для воды от накипи.	Проверьте емкость для камней.

Очистка резервуара для воды от накипи.

Выполните очистку резервуара для воды в соответствии с установленными требованиями, используя растворитель для накипи TyloHelo.

Порядок проведения очистки от накипи:

1. Снимите решетку для трав с чаши для трав.
2. Заполните резервуар водой.
3. Запустите функцию парогенерации (см. раздел «Использование») и не отключайте устройство, пока не закипит вода.
4. Отключите нагреватель и подождите около 5 минут.
5. Смешайте 1 пакетик (80 г) растворителя для накипи TyloHelo с 400 мл воды или используйте 100 мл растворителя для накипи TyloHelo Privat/Proffs и залейте его во впускное отверстие для воды.
6. Подождите 1 час, пока средство для очистки от накипи выполнит свою функцию, затем опорожните резервуар и тщательно его промойте.
7. При необходимости повторите процедуру несколько раз до полного удаления накипи.

Чистка решетки для трав

Очистите решетку для трав, сняв ее и промыв в проточной воде.

Проверка емкости для камней

Проверяйте емкость для камней по меньшей мере один раз в год или столько раз в год, сколько раз в неделю используется нагреватель.

Пример: Если нагреватель используется 3 раза в неделю, выполняйте проверку емкости для камней 3 раза в год.

Порядок проведения проверки емкости для камней:

8. Удалите все камни из емкости.
9. Удалите из емкости все мелкие камни, гравий и накипь.
10. Положите целые неповрежденные камни назад. При необходимости замените поврежденные камни новыми (см. раздел «Заполнение емкости для камней», рис. 1).



ОСТОРОЖНО! При заполнении емкости для камней гравием и небольшими камнями, может возникнуть повреждение трубчатых элементов вследствие недостаточного потока воздуха.

Поиск и устранение неполадок нагревателя сауны

Таб. 1: Поиск и устранение неполадок нагревателя сауны

Проявление	Возможная причина	Способ устранения
Нагреватель не работает.	<ol style="list-style-type: none"> 1. Термостат не установлен на достаточно высокий уровень. 2. Таймер находится за пределами диапазона включения. 3. Перегорели/сработали предохранители распределительного щита. 4. Сработал внутренний температурный выключатель. Дополнительные сведения см. в разделе «Температурный выключатель». 	<ol style="list-style-type: none"> 1. Увеличьте значение температуры на термостате. 2. Увеличьте значение времени, но не более чем на 3 часа. 3. Замените/перезапустите перегоревшие/сработавшие предохранители распределительного щита. 4. Найдите и устраните причину срабатывания температурного выключателя. Сбросьте температурный выключатель. Под заглушкой на передней части нагревателя расположена красная кнопка, которая может находиться в нажатом положении (см. рис. 8).
Один из нагревательных элементов в емкости для камней нагревателя не нагревается.	<ol style="list-style-type: none"> 1. Резервуар для воды работает? Для нагрева резервуара для воды одновременно может работать лишь один нагревательный элемент, чтобы исключить чрезмерное потребление тока. 2. Если помещение имеет большую площадь или облицовано твердыми материалами, такими как плитка или стекло, для достижения максимальной температуры потребуются длительное время, поэтому защитный термостат временно отключит один из нагревателей для предотвращения перегрева. 	<ol style="list-style-type: none"> 1. Нормальная работа, передний нагревательный элемент нагрет 2. Нормальная работа, задний нагревательный элемент нагрет
Нагреватель включен, но не генерирует пар, вода не кипит.	<ol style="list-style-type: none"> 1. Функция парогенерации не включена. 2. Недостаточно воды в резервуаре. 3. Сработал температурный выключатель резервуара для воды. 4. Сбой нагревательного элемента в резервуаре. 	<ol style="list-style-type: none"> 1. Переведите регулятор в режим парогенерации (см. рис. 5). 2. Долейте воды до подъема черной кнопки. 3. Сбросьте температурный выключатель. Дополнительные сведения см. в разделе «Температурный выключатель» (см. рис. 8). Если после сброса функция парогенерации не работает, возможно поврежден нагревательный элемент в резервуаре. 4. Для выявления неполадки требуется участие уполномоченного электрика.
Предохранители/прерыватель замыкания на землю на распределительном щите срабатывают сразу после включения нагревателя или во время его работы.	<ol style="list-style-type: none"> 1. Нагреватель не использовался в течение длительного периода времени, что вызвало нарушение изоляции в трубчатых элементах? 2. Произошло короткое замыкание на заземлении нагревателя, что могло быть вызвано неисправным нагревательным элементом. 3. В нагреватель было налито слишком много воды. 	Не используйте нагреватель. Отключите нагреватель и отключите его предохранители на главном распределительном щите. Для выявления неполадки требуется участие уполномоченного электрика.

Температурные выключатели

Нагреватель оснащен несколькими температурными выключателями:

- **Нагреватель** - Температурный выключатель в нагревателе предназначен для защиты компонентов, трубчатых элементов и деревянных конструкций в сауне от перегрева. Под черной заглушкой на передней части нагревателя справа от регулятора термостата расположена красная кнопка сброса, которая должна находиться в нажатом положении (см. рис. 8). В случае срабатывания выключателя, кнопка зафиксирована в неподвижном положении и после перезапуска «отщелкнет». В случае если срабатывания выключателя не произошло, то после перезапуска кнопка будет пружинить.
- **Резервуар для воды** - Температурный выключатель в резервуаре предназначен для защиты нагревательного элемента от выпаривания досуха. Под нагревателем расположена красная кнопка сброса, которая должна находиться в нажатом положении (см. рис. 8). В случае срабатывания выключателя, кнопка зафиксирована в неподвижном положении и после перезапуска «отщелкнет». В случае если срабатывания выключателя не произошло, то после перезапуска кнопка будет пружинить.

Информация!

При срабатывании защитного выключателя от перегрева, обязательно необходимо установить причину проблемы. Каждый перегрев крайне отрицательно сказывается на сроке службы трубчатых элементов. Повторное возникновение перегрева может указывать на следующие проблемы: недостаточная вентиляция, чрезмерный объем помещения (мощности нагревателя недостаточно для помещения, например если в ней много твердых материалов, таких как плитка или стекло), внутренняя неисправность нагревателя, недостаточная очистка резервуара для воды.

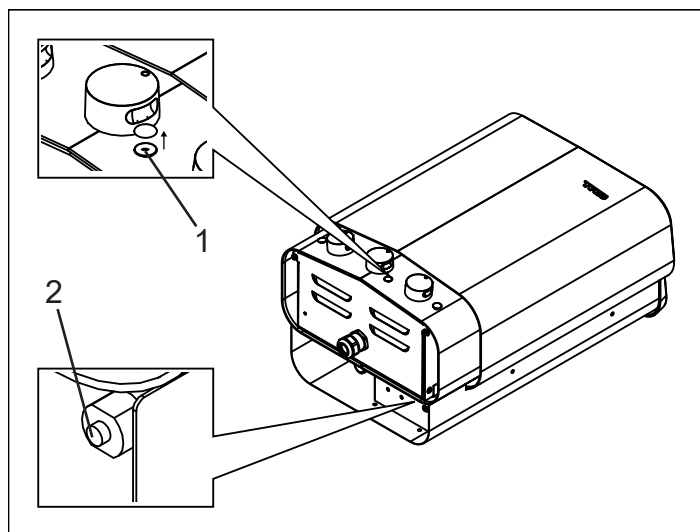


Рис. 8: Сброс температурных выключателей

1. Выключатель, нагреватель
2. Выключатель, резервуар для воды

ПЕРЕЧЕНЬ ЗАПАСНЫХ ЧАСТЕЙ

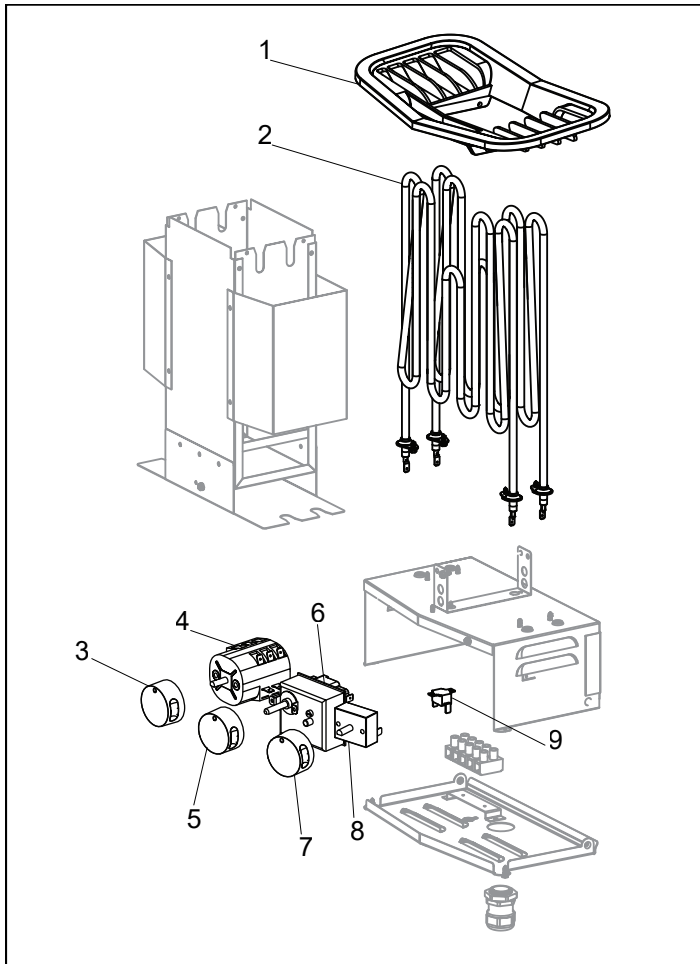


Рис. 9: Запасные части 1

1. 9600 0900 Решетка
2. 9600 0902 / 2 x 2,2 кВт Трубчатый элемент
3. 9600 0904 Поворотный регулятор таймера
4. 9600 0012 Таймер 9+3 6-полярный
5. 9600 0906 Поворотный регулятор термостата
6. 9600 0908 Термостат
7. 9600 0910 Поворотный регулятор функции парогенерации
8. 9600 0912 Переключатель выбора режима
9. 9600 0914 Защитный термостат

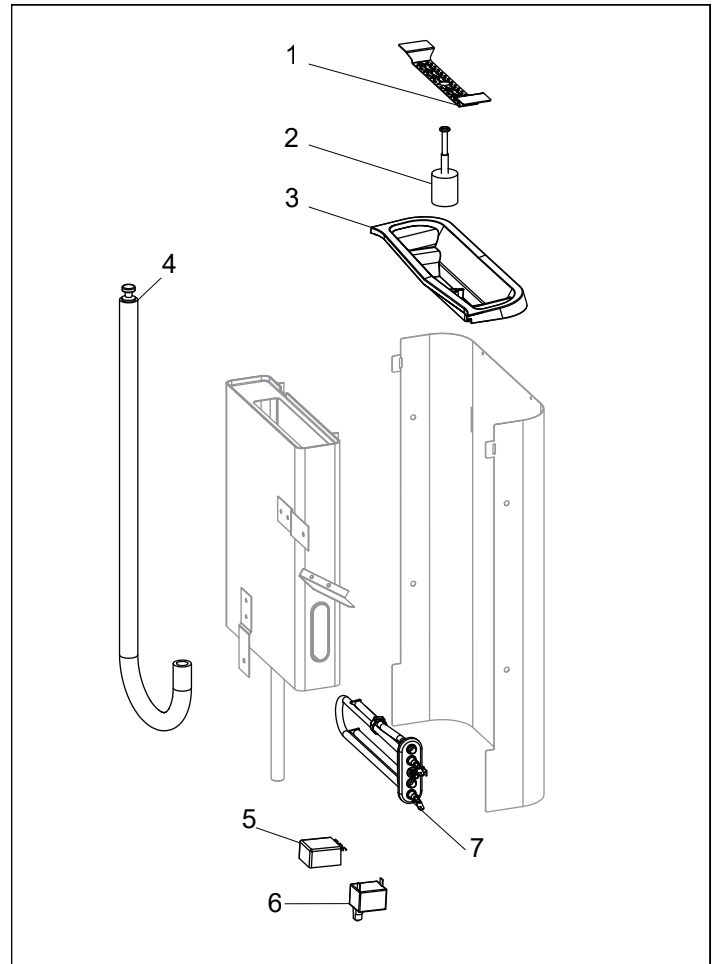


Рис. 10: Запасные части 2

1. 9600 0916 Решетка для трав
2. 9600 0918 Поплавок
3. 9600 0920 Решетка для наполнителя
4. 9600 0731 Шланг с заглушкой
5. 9600 0922 Термостат для резервуара
6. 9600 0924 Выключатель для резервуара
7. 9600 0926 Трубчатый элемент

ROHS (ОГРАНИЧЕНИЕ ИСПОЛЬЗОВАНИЯ ВРЕДНЫХ ВЕЩЕСТВ)

Инструкции по охране окружающей среды:
 Не выбрасывайте данное изделие вместе с бытовыми отходами. Доставьте его в центр переработки для электрического и электронного оборудования.
 Дополнительная информация содержится на нанесенном на изделии символе, а также на упаковке и в руководстве.

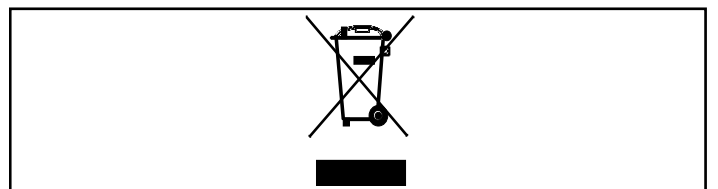


Рис. 11: Символ ROHS

Переработка различных материалов может выполняться в порядке, указанном на их маркировке.
 Путем переработки и повторного использования приборов, срок службы которых истек, а также содержащихся в них материалов, вы можете поспособствовать делу защиты окружающей среды. Доставьте изделие в центр переработки, предварительно удалив из него камни для сауны или обшивку из мыльного камня (если таковые имеются).
 Для получения информации о ближайшем центре переработки обратитесь в местные полномочные органы.

Сохраните данную инструкцию.
 В случае возникновения проблем, пожалуйста, обратитесь к ритейлеру, у которого вы приобрели установку.
 © Настоящий документ не может воспроизводиться частично или полностью без письменного разрешения TuloHelo. TuloHelo сохраняет за собой право вносить изменения в материалы, конструкцию и дизайн.

INFORMACJE OGÓLNE

Gratulujemy zakupu nowego pieca saunowego! Przestrzeganie tej instrukcji obsługi pozwoli w pełni wykorzystać jego możliwości. Suche i mokre sauny to metody kąpeli stosowane od wieków. Te gorące sauny zapewniają najlepsze efekty w temperaturze 60–90°C.

PRZED UŻYCIEM

Gdy używasz pieca po raz pierwszy

Napełnij komorę kamieni



UWAGA! Zawsze używaj kamieni z dolerytu (dostępnych pod marką Tylöhelo Sauna Stones). Zwykłe kamienie mogą uszkodzić piec. Nie stosuj kamieni ceramicznych. Mogą one spowodować uszkodzenie pieca. Gwarancja udzielana na piec nie pokrywa szkód spowodowanych przez kamienie ceramiczne.

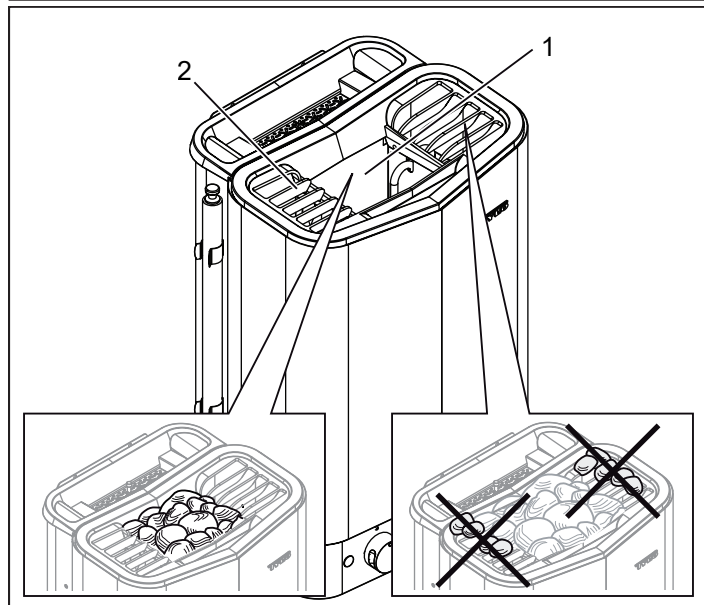
Napełnij komorę kamieni wokół elementów grzejnych od dołu do samej góry, a następnie na ok. 50 mm powyżej przedniej górnej krawędzi. Nie dociskaj kamieni. Pojemność: ok. 7 kg kamieni. Umieść kamienie luźno, aby zapewnić optymalny obieg powietrza. Elementy rurowe nie mogą być dociśnięte do siebie ani do ścianek komory.

Kamienie do sauny:

- muszą być w stanie wytrzymać skrajnie wysokie temperatury oraz wahania temperatury spowodowane polewaniem ich wodą;
- należy wymyć przez użyciem;
- muszą mieć nierówną powierzchnię, tak aby woda przylegała do nich i w efekcie szybciej parowała;
- muszą mieć rozmiar w przedziale 30–50 mm, co umożliwi obieg powietrza w komorze kamieni. Skuteczny obieg przedłuża żywotność elementów rurowych.



UWAGA! Nigdy nie kładź kamieni na wierzchu bocznych komór powietrznych. Zakłóciłoby to przepływ powietrza, powodując przegrzanie się urządzenia i aktywację wyłącznika odcinającego.



Rysunek 1: napełnianie komory kamieni

1. Komora kamieni
2. Komory boczne

Włącz piec, aby pozbyć się pozostałego zapachu świeżej farby

Aby pozbyć się z pieca zapachu świeżej farby:

Obróć pokrętkę termostatu do połowy skali temperatury i pozostaw tak piec na około godzinę.

Może się pojawić niewielka ilość dymu.

Przed każdym użyciem

Sprawdź następujące elementy.

Sprawdź:

- Czy w kabine sauny i na piecu nie ma ciał obcych.
- Czy drzwi i wszystkie okna kabiny sauny są zamknięte.
- Czy drzwi sauny dają się otworzyć na zewnątrz pod niewielkim naciskiem.

UWAGA



NIEBEZPIECZEŃSTWO! Osoby upośledzone fizycznie lub umysłowo albo mające małe doświadczenie lub wiedzę w zakresie obchodzenia się z urządzeniem (np. dzieci) powinny zostać odpowiednio poinstruowane lub znajdować się pod nadzorem osoby odpowiedzialnej za ich bezpieczeństwo.



NIEBEZPIECZEŃSTWO! Dotknięcie górnych części pieca może grozić poparzeniem. Firma Tylöhelo zaleca, aby zawsze była założona osłona pieca.



NIEBEZPIECZEŃSTWO! Nigdy nie pozwalaj dzieciom bawić się w pobliżu pieca.



NIEBEZPIECZEŃSTWO! Sauny nie są polecane osobom o słabym zdrowiu. Dla bezpieczeństwa skonsultuj się najpierw z lekarzem.



NIEBEZPIECZEŃSTWO! Esencje zapachowe i podobne produkty wlane nierozcieńczone do kamiennego zbiorniczka mogą się zapalić.



NIEBEZPIECZEŃSTWO! Przykrywanie pieca innymi przedmiotami może doprowadzić do pożaru.



UWAGA! Nie używaj kabiny sauny do jakichkolwiek celów innych poza jej przeznaczeniem.



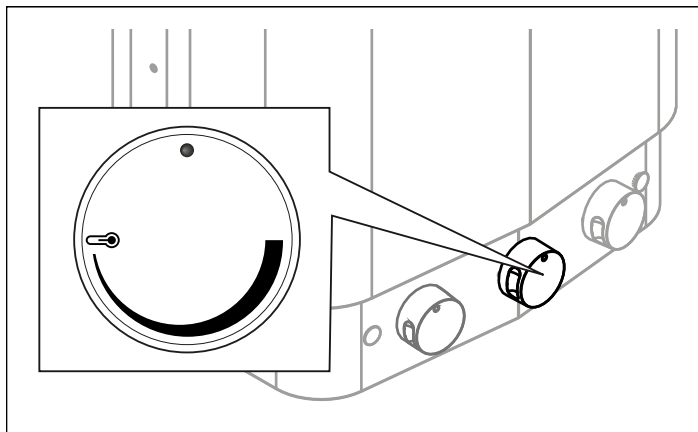
Uwaga:

- Przed ponownym uruchomieniem pieca saunowego przeprowadź oględziny wnętrza kabiny sauny
- Przed ustawieniem opóźnionego uruchomienia za pomocą trybu gotowości urządzenia należy przeprowadzić oględziny kabiny lub pomieszczenia sauny

UŻYTKOWANIE

Ustawianie temperatury

Pokrętkę termostatu przesuwamy się po rosnącej skali temperatury. Określ najbardziej odpowiednią dla Ciebie temperaturę sauny (zwykle jest to 60–90°C). Można ją pozostawić cały czas na tym poziomie.



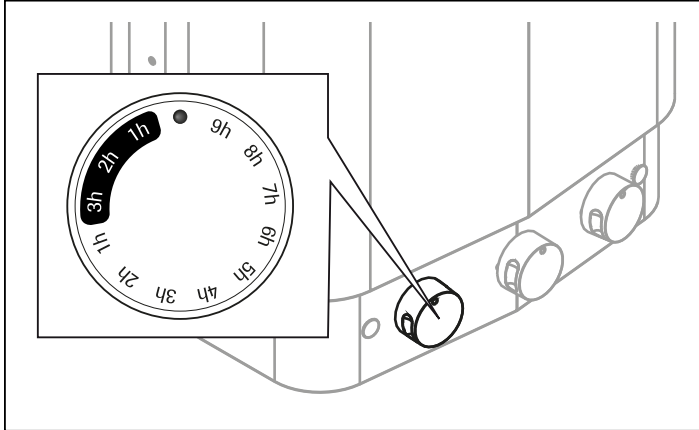
Rysunek 2: termostat do ustawiania temperatury

Ustawianie czasu

Pierwsze cyfry, 1-2-3, oznaczają czas uruchomienia. Kolejne 9 cyfr oznacza wstępnie ustawiony czas.

Aby ustawić natychmiastowe uruchomienie: Obróć pokrętko poza pierwszą wartość 3h, a następnie z powrotem na żądany czas rozpoczęcia (1, 2 lub 3 godziny). Regulator czasowy wyłączy się automatycznie po osiągnięciu wartości 0.

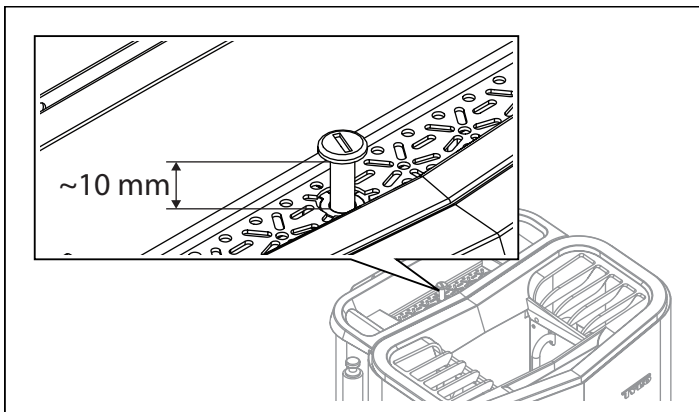
Aby ustawić czas automatycznego uruchomienia pieca: Obróć pokrętko na wartość 9h, a następnie z powrotem na żądany predefiniowany czas zwłoki (tzn. czas, po którym piec się automatycznie włączy). Regulator czasowy wyłączy się automatycznie po osiągnięciu wartości 0. Pokrętko można w każdej chwili obrócić do przodu i do tyłu w celu zatrzymania pieca (obrócić do wartości 0) lub zmiany poprzedniego ustawienia. Zapalone zielone światło oznacza, że piec pracuje.



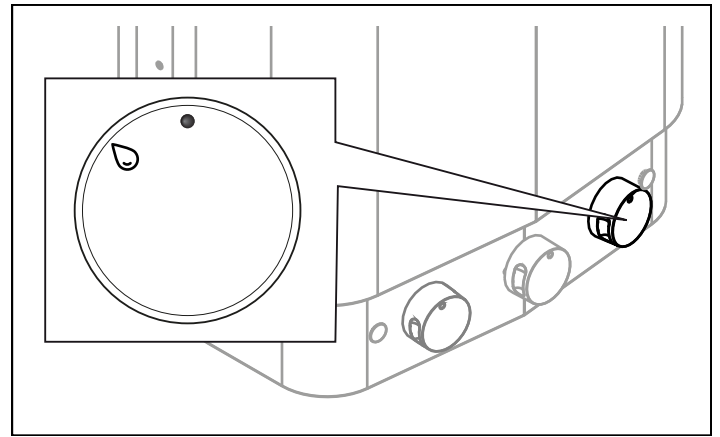
Rysunek 3: pokrętko ustawiania czasu

Zbiornik wody

Ostrożnie nalewaj wodę z kranu przez kratkę miseczki na zioła, do momentu, aż czarny przycisk podniesie się (patrz rys. 4). Aby rozpocząć wytwarzanie pary, przekręć znajdujące się po prawej stronie pokrętko z symbolem kropki (patrz rys. 5). Gdy jest używany zbiornik wody, może działać jeden z dwóch elementów grzejnych w komorze kamieni. Gdy w zbiorniku skończy się woda, zapali się pomarańczowa kontrolka po prawej stronie pokrętkła. Dodaj więcej wody lub wyłącz funkcję pary i nadal korzystaj z sauny. Kontrolka będzie się świecić przez krótki czas po uzupełnieniu zbiornika zimną wodą. Jest to całkowicie normalne. Jeśli do zbiornika nie zostanie dodana woda, piec będzie się na przemian rozpoczynał i zaprzestawał pracę do momentu dodania wody lub wyłączenia pieca. Należy unikać takiej sytuacji, ponieważ może ona doprowadzić do uszkodzenia pieca.



Rysunek 4: maksymalny poziom wody w zbiorniku przy uniesionym czarnym przycisku



Rysunek 5: wyłączenie funkcji pary

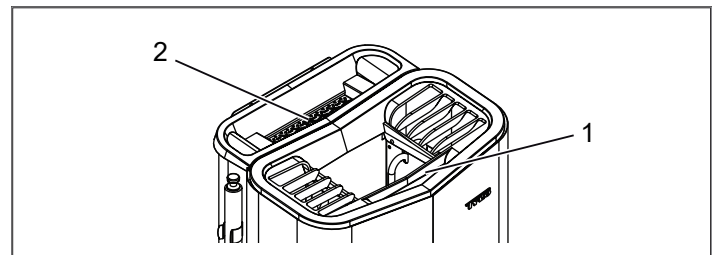
Zbiorniczek na esencje zapachowe



NIEBEZPIECZEŃSTWO! Esencje zapachowe i podobne produkty wlane nierozcieńczone do kamiennego zbiorniczka mogą się zapalić.



NIEBEZPIECZEŃSTWO! Nigdy nie umieszczaj esencji zapachowych w miseczce na zioła ani w zbiorniku wody.



Rysunek 6: inne funkcje

1. Zbiorniczek na esencje zapachowe
2. Miseczka na zioła

Aby uzyskać komfortowy bazowy poziom wilgotności i przyjemny zapach w saunie, przed włączeniem sauny wlej do zbiorniczka na substancje zapachowe wodę i dwie krople esencji zapachowej Sauna Fragrance (patrz rys. 6).



NIEBEZPIECZEŃSTWO! Nie wlewaj wody do rozgrzanego zbiorniczka na esencje zapachowe, ponieważ wrzątek mógłby wtedy poparzyć użytkowników sauny.

Dodatkowo można wymieszać kilka kropli esencji z wodą w cębrze do sauny i wodę z niego wylewać na rozgrzane kamienie. Zalecamy wylewanie wody na gorące kamienie przy użyciu chochli. Wylewać należy maksymalnie 1–2 chochle wody, a następnie poczekać, aż kamienie dostatecznie się nagrzeją, zanim polane zostaną ponownie wodą.

Zapoznaj się z pełną gamą naszych zapachów do sauny pod adresem www.tylohelo.com

Kratka miseczki na zioła

Aby uzyskać w saunie przyjemny zapach można dodać świeżych lub suszonych ziół albo przypraw do miseczki na zioła (patrz rys. 6) przy włączonej funkcji pary. Usiądź i rozkoszuj się przyjemnymi ziołowymi zapachami w parnym tropikalnym klimacie.



Wskazówka: Wypróbuj różne ciekawe kombinacje zapachowe, jak np. brzozy, lawendy, mięty, przypraw lub herbaty w torebkach (!).



UWAGA! Nie wlewaj więcej wody, gdy podniesie się czarny przycisk, ponieważ mogłoby to spowodować kipienie wody ze zbiornika.



UWAGA! Przed włączeniem funkcji pary należy zawsze sprawdzać, czy w zbiorniku znajduje się woda.



Po mokrej saunie wyłącz funkcję pary i na 20 minut zwiększ temperaturę (ok. 80°C), aby wysuszyć kabinę sauny.

Opróżnij zbiornik

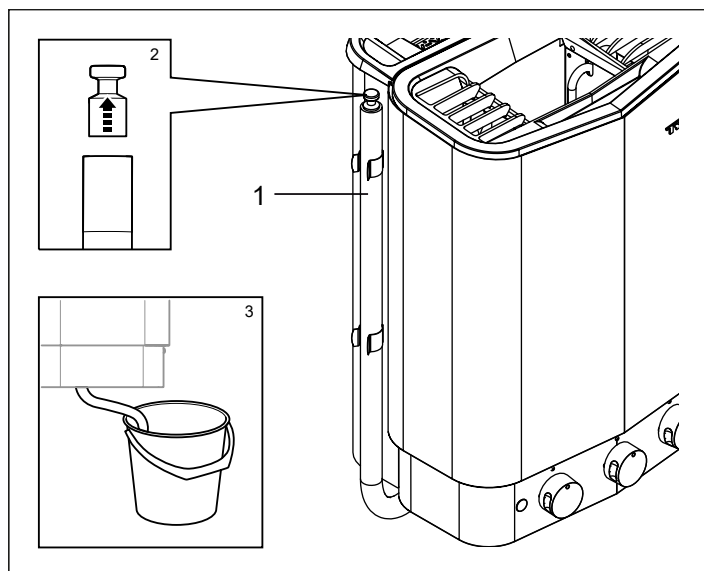


NIEBEZPIECZEŃSTWO! Gorąca woda! Przed wykonaniem tej czynności poczekaj, aż woda wystygnie.

Aby zapobiec odkładaniu się kamienia i podwyższeniu poziomu zawartości soli/minerałów, opróżniaj zbiornik po każdym użyciu. Gdyby woda była dolewana po każdej kąpieli w saunie, mógłby powstać osad piany powodujący wykrywanie przez czujnik poziomu wyższego poziomu wody niż rzeczywisty, a w konsekwencji ryzyko uszkodzenie elementu grzejnego. Mogłoby to doprowadzić do uszkodzenia elementu grzejnego.

Aby opróżnić zbiornik:

1. Zdejmij wąż z uchwytu (wyłącz piec).
2. Skieruj wąż do góry i wyciągnij korek.
3. Opuść wąż do odpowiedniego pojemnika i spuść pozostałą wodę.
4. Odwieś wąż z powrotem na uchwyt.



Rysunek 7: opróżnianie zbiornika wody (wyłącz piec i poczekaj, aż woda ostygnie)

1. Wąż zbiornika wody
2. Wyciągnij korek
3. Opuść wąż do odpowiedniego pojemnika

KONSERWACJA

Po każdym użyciu	W razie potrzeby	W razie potrzeby
Opróżnij zbiornik wody.	Usuń kamień osadowy ze zbiornika wody.	Sprawdź komorę kamieni.

Usuwanie kamienia osadowego ze zbiornika wody.

Kamień osadowy należy usuwać w razie potrzeby za pomocą środka odkamieniającego TylöHelo Solvent.

Jak usuwać kamień:

1. Wymontuj kratkę z miseczki na zioła.
2. Napełnij zbiornik wodą.
3. Uruchom funkcję pary (patrz rozdział Użytkowanie) i poczekaj, aż woda zacznie kipieć.
4. Wyłącz piec i poczekaj ok. 5 minut.
5. Rozpuść 1 torebkę (80 g) środka odkamieniającego TylöHelo Solvent w 400 ml wody lub odmierz 100 ml środka odkamieniającego TylöHelo Privat/Proffs i wlej całość do wlotu wody.
6. Pozostaw środek odkamieniający na 1 godzinę, opróżnij zbiornik i dokładnie przepłucz.
7. W razie potrzeby powtórz czynność kilka razy aż do całkowitego usunięcia kamienia.

Czyszczenie kratki miseczki na zioła

Wyczyść kratkę miseczki na zioła, wyjmując ją i płucz pod bieżącą wodą.

Sprawdzanie komory kamieni

Komorę kamieni należy sprawdzać co najmniej raz w roku lub tyle razy w roku, ile razy piec jest używany w ciągu tygodnia. Przykład: jeśli piec jest używany 3 razy w tygodniu, komorę kamieni należy kontrolować 3 razy w roku.

Sposób sprawdzania komory kamieni:

8. Wyjmij wszystkie kamienie z komory.
9. Usuń z komory wszystkie ukruszone resztki, żwir i kamień osadowy.
10. Umieść z powrotem tylko całe, nieuszkodzone kamienie. W razie potrzeby wymień uszkodzone kamienie na nowe (patrz Napełnianie komory kamieni, rys. 1).



OSTRZEŻENIE! Jeśli komora kamieni zostanie zapełniona żwirem i kamyczkami, które blokują przepływ powietrza, może dojść do uszkodzenia elementu rurowego wskutek przegrzania.

ROZWIĄZYWANIE PROBLEMÓW

Rozwiązywanie problemów z piecem saunowym

Tabela 1: rozwiązywanie problemów z piecem saunowym

Objaw	Możliwa przyczyna	Środek zaradczy
Piec nie działa.	<ol style="list-style-type: none"> 1. Temperatura na termostacie nie jest ustawiona na wystarczająco wysoką wartość. 2. Regulator czasowy nie jest w zakresie odpowiadającym włączeniu. 3. Przepaliły/uaktywniły się bezpieczniki w rozdzielnicy elektrycznej. 4. Został aktywowany wewnętrzny wyłącznik termiczny. Aby dowiedzieć się więcej, zobacz sekcję Wyłącznik termiczny. 	<ol style="list-style-type: none"> 1. Zwiększ ustawienie temperatury na termostacie. 2. Zwiększ ustawienie czasu, ale nie bardziej niż do 3 godzin. 3. Wymień/wyzeruj bezpieczniki w rozdzielnicy elektrycznej, które się przepaliły/uaktywniły. 4. Ustal i usuń przyczynę aktywacji wyłącznika termicznego. Zresetuj wyłącznik termiczny. Pod zatyczką z przodu pieca znajduje się czerwony przycisk resetowania, który należy nacisnąć (patrz rys. 8).
Jeden z elementów grzejnych w komorze kamieni się nie nagrzewa.	<ol style="list-style-type: none"> 1. Czy działa zbiornik wody? Tylko jeden element grzejny może działać w tym samym czasie co zbiornik, w przeciwnym razie byłby pobierany nadmierny prąd. 2. Jeśli pomieszczenie jest bardzo duże lub zawiera bardzo twarde materiały, takie jak kafelki lub szkło, osiągnięcie maksymalnej temperatury zajmie dużo czasu i termostat zabezpieczający wyłączy na jakiś czas jeden z elementów grzejnych, aby zapobiec przegrzaniu. 	<ol style="list-style-type: none"> 1. Normalne, przedni element grzejny jest rozgrzany 2. Normalne, tylny element grzejny jest rozgrzany
Piec jest włączony, ale nie jest wytwarzana para, woda nie wrze.	<ol style="list-style-type: none"> 1. Nie wybrano funkcji pary. 2. Za mało wody w zbiorniku. 3. Został uaktywniony wyłącznik termiczny zbiornika wody. 4. Element grzejny w zbiorniku jest niesprawny. 	<ol style="list-style-type: none"> 1. Przekręć pokrętkę, aby włączyć funkcję pary (patrz rys. 5). 2. Dolej wody, tak aby podniósł się czarny przycisk. 3. Zresetuj wyłącznik termiczny. Aby dowiedzieć się więcej, zobacz sekcję Wyłącznik termiczny (patrz rys. 8). Jeśli funkcja pary nie działa po zresetowaniu, możliwe, że uszkodzony jest element grzejny w zbiorniku. 4. Należy zlecić znalezienie przyczyny usterki elektrykowi z uprawnieniami.
Wyzwolenie bezpieczników pieca/ wyłącznika różnicowoprądowego na rozdzielnicy od razu po włączeniu pieca lub w trakcie pracy.	<ol style="list-style-type: none"> 1. Piec przez dłuższy czas nie był używany, co spowodowało przebicie izolacji w elementach rurowych. 2. W uzimieniu pieca występuje zwarcie, które może wynikać z uszkodzenia elementu grzejnego. 3. Na piec wylano zbyt dużą ilość wody. 	<p>Nie używaj pieca. Wyłącz piec i odłącz bezpieczniki pieca na głównej rozdzielnicy. Należy zlecić znalezienie przyczyny usterki elektrykowi z uprawnieniami.</p>

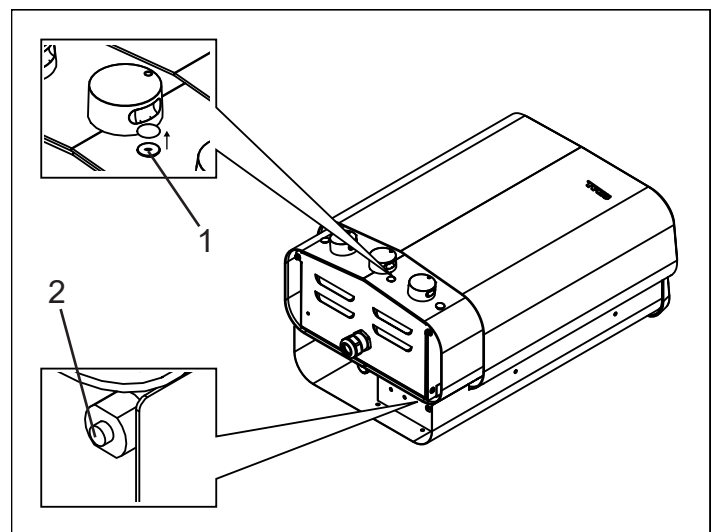
Wyłączniki termiczne

Piec ma kilka wyłączników termicznych:

- **Piec** — wyłącznik termiczny w piecu służy do ochrony elementów, rur i konstrukcji drewnianej sauny przed przegrzaniem. Pod czarną zatyczką z przodu pieca, po prawej stronie pokrętki termostatu, znajduje się czerwony przycisk resetowania, który należy nacisnąć (patrz rys. 8). W przypadku uaktywnienia wyłącznika przycisk staje się sztywny i jego resetowaniu towarzyszy odgłos „kliknięcia”. Przycisk ugina się bez kliknięcia po zresetowaniu, dopóki wyłącznik nie zostanie uaktywniony.
- **Zbiornik wody** — wyłącznik temperaturowy w zbiorniku ma chronić element grzejny przed działaniem na sucho. Na spodzie pieca znajduje się czerwony przycisk resetowania, który należy nacisnąć (patrz rys. 8). W przypadku uaktywnienia wyłącznika przycisk staje się sztywny i jego resetowaniu towarzyszy odgłos „kliknięcia”. Przycisk ugina się bez kliknięcia po zresetowaniu, dopóki wyłącznik nie zostanie uaktywniony.

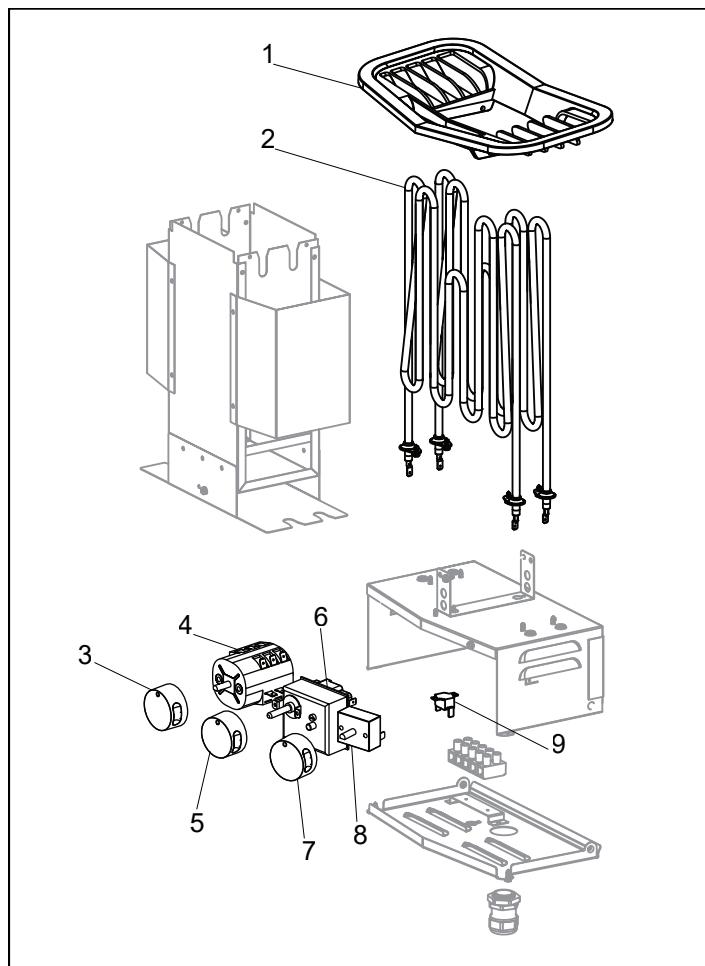
Informacja!

Gdy wyzwolony zostanie wyłącznik termiczny z powodu przegrzania, zawsze należy ustalić przyczynę problemu. Częste przegrzewanie może znacznie przyspieszyć zużycie elementów rurowych. W przypadku cyklicznego przegrzewania należy sprawdzić, czy nie występują następujące przyczyny: uszkodzona wentylacja, zbyt duża objętość pomieszczenia (piec może być nieodpowiedni w pomieszczeniach, w których jest za dużo twardych materiałów, takich jak kafelki lub szkło), wewnętrzna usterka pieca, nieodpowiednie wyczyszczenie zbiornika wody.



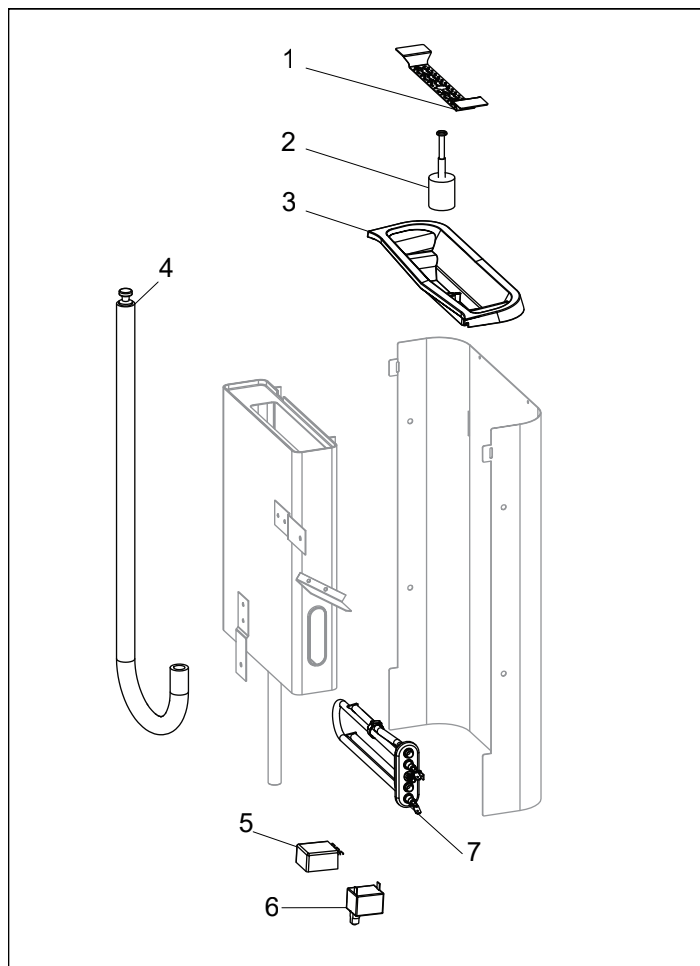
Rysunek 8: resetowanie wyłączników termicznych

1. Wyłącznik termiczny pieca
2. Wyłącznik termiczny zbiornika wody



Rysunek 9: części zamienne 1

1. 9600 0900 Kratka
2. 9600 0902 / 2 x Element rurowy 2,2 kW
3. 9600 0904 Pokrętko regulatora czasowego
4. 9600 0012 Regulator czasowy 9+3 6-biegunowy
5. 9600 0906 Pokrętko termostatu
6. 9600 0908 Termostat
7. 9600 0910 Pokrętko pary
8. 9600 0912 Przełącznik wyboru trybu
9. 9600 0914 Termostat zabezpieczający



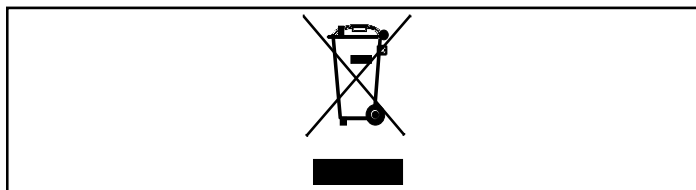
Rysunek 10: części zamienne 2

1. 9600 0916 Kratka miseczki na ziola
2. 9600 0918 Pływak
3. 9600 0920 Kratka wlewu
4. 9600 0731 Wąż z korkiem
5. 9600 0922 Zbiornik termostatu
6. 9600 0924 Wyłącznik termiczny zbiornika wody
7. 9600 0926 Element rurowy

ROHS (OGRANICZENIE STOSOWANIA SUBSTANCJI NIEBEZPIECZNYCH)

Instrukcje dotyczące ochrony środowiska naturalnego:
Gdy urządzenie przestanie być potrzebne, nie wolno go wyrzucać razem z odpadami komunalnymi. Należy je dostarczyć do punktu zajmującego się recyklingiem urządzeń elektrycznych i elektronicznych.

Aby uzyskać więcej informacji, sprawdź symbol umieszczony na urządzeniu, instrukcji obsługi lub opakowaniu.



1.

Proszę zachować instrukcję.

W przypadku problemów prosimy o kontakt ze sprzedawcą, u którego zakupiono sprzęt.

© Ta publikacja nie może być powielana, częściowo lub w całości, bez pisemnej zgody firmy TylöHelo. Firma TylöHelo zastrzega sobie prawo do wprowadzania zmian w materiałach, budowie i projektach.

ALGEMENE INFORMATIE

Gefeliciteerd met uw nieuwe saunakachel! Gebruik deze gebruikershandleiding om uw product optimaal te gebruiken. Natte en droge sauna's zijn vormen van baden met een hele lange geschiedenis. U geniet het meest van dit hete saunabad bij een temperatuur van 60-90 °C.

VOORAFGAAND AAN HET GEBRUIK

De eerste keer dat u de kachel gebruikt

Vul het stenencompartiment



LET OP! Gebruik altijd dolerietstenen (TylöHelo-saunastenen). Normale stenen kunnen de kachel beschadigen. Gebruik geen keramische stenen. Keramische stenen kunnen de kachel beschadigen. De garantie op de kachel biedt geen dekking voor schade die door keramische stenen wordt veroorzaakt.

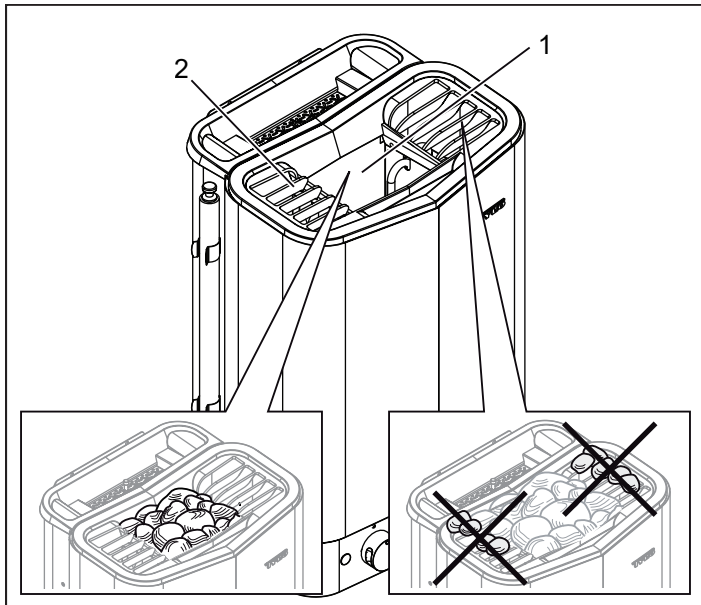
Vul het stenencompartiment rond de verwarmingselementen tot bovenaan, tot ongeveer 50 mm boven de voorrand uit. Duw de stenen niet op hun plaats. Capaciteit: Ongeveer 7 kg stenen. Leg de stenen losjes op elkaar voor een optimale luchtcirculatie. De buisvormige elementen mogen door stenen noch tegen elkaar aan, noch tegen de zijkant worden gedrukt.

De saunastenen:

- moeten bestand zijn tegen extreme hitte en temperatuurschommelingen die worden veroorzaakt als er water over de stenen wordt gegoten.
- moeten voor gebruik worden schoongemaakt.
- moeten een oneffen oppervlak hebben, zodat het water beter aan het oppervlak van de stenen blijft "kleven" en efficiënt verdampst.
- moeten tussen 30 en 50 mm groot zijn om voor een goede luchtcirculatie in het stenencompartiment te zorgen. Hierdoor verlengt u de levensduur van de buisvormige elementen.



LET OP! Leg nooit stenen boven op de luchtkamers aan de zijkant. Hierdoor blokkeert u de luchtcirculatie waardoor de eenheid oververhit kan raken en de temperatuuruitschakeling kan wordt geactiveerd.



Afbeelding 1: Het stenencompartiment vullen

1. Stenencompartiment
2. Zijkamers

Schakel de kachel in om ervoor te zorgen dat de geur van nieuwe verf verdwijnt

Ervoor zorgen dat de "geur van nieuwe verf" van de kachel verdwijnt: Draai de thermostaat tot halverwege de warmteschaal en laat de kachel ongeveer een uur opwarmen. Er kan een beetje rook ontstaan.

Voorafgaand aan elk gebruik

Controleer het volgende.

Controleer of:

- er geen vreemde voorwerpen in de saunacabine of op de kachel liggen.
- de deur en eventuele ramen in de saunacabine zijn gesloten.
- de saunadeur onder lichte druk naar buiten opengaat.

LET OP



GEVAAR! Iedereen met een geestelijke of lichamelijke beperking, of met weinig ervaring in of kennis van het gebruik van de apparatuur (bijvoorbeeld kinderen), moet worden geïnstrueerd of onder toezicht staan van iemand die verantwoordelijk is voor hun veiligheid.



GEVAAR! Aanraking van de bovenste delen van de kachel kan brandwonden veroorzaken. TylöHelo adviseert altijd een kachelscherm te gebruiken.



GEVAAR! Laat kinderen nooit in de buurt van de kachel spelen.



GEVAAR! Sauna's worden niet aanbevolen voor personen met een zwakke gezondheid. Raadpleeg een arts.



GEVAAR! Geuresences en vergelijkbare producten kunnen ontvlammen als ze onverdund in het stenencompartiment worden gegoten.



GEVAAR! Als de kachel wordt afgedekt, kan er brand ontstaan.



LET OP! Gebruik de saunacabine alleen voor het nemen van sauna's en niet voor andere doeleinden.



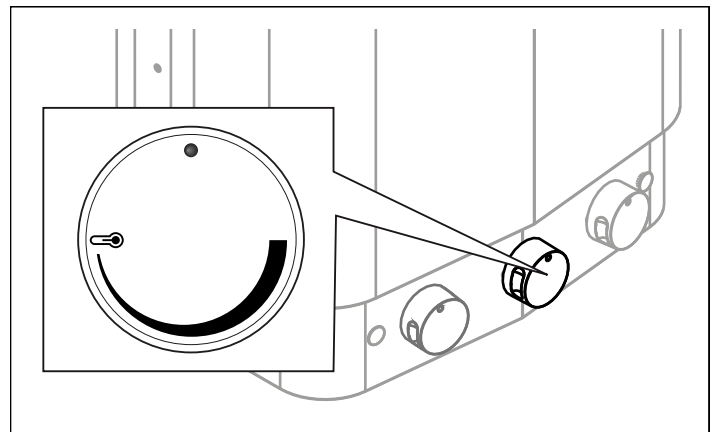
Let op:

- Inspecteer de saunacabine voordat u met de installatie van de kachel begint
- Inspecteer de saunacabine voordat u de kachel op de stand-bymodus instelt voor een uitgestelde start

GEBRUIK

Temperatuur instellen

De wijzer van de thermostaat geeft een stijgende warmte aan. Zoek de saunatemperatuur die u het prettigst vindt (meestal 60-90°C). U kunt de temperatuurinstelling dan op dit niveau laten.

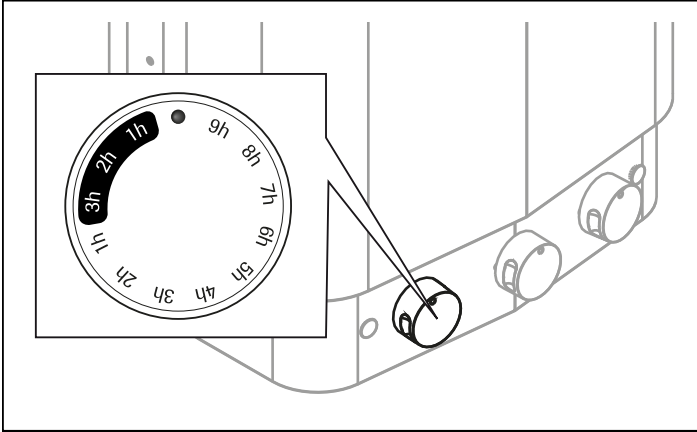


Afbeelding 2: Thermostaat voor temperatuurinstelling

Tijd instellen

De eerste cijfers, 1-2-3, geven de starttijd aan. De volgende 9 cijfers geven de voorgeselecteerde tijd aan.

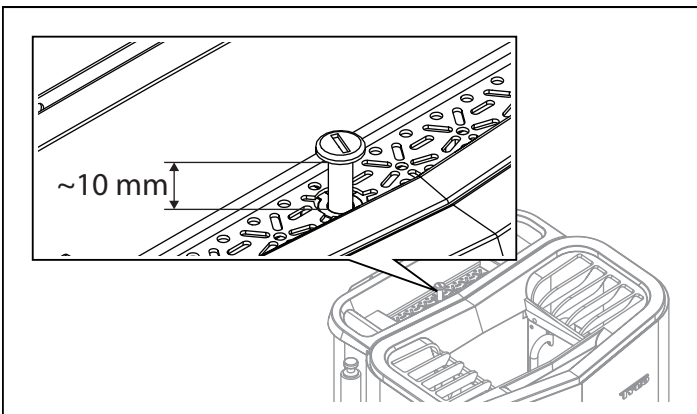
Om de tijd in te stellen voor de onmiddellijke start: draai voorbij de eerste drie uur en vervolgens terug naar de gewenste starttijd (1, 2 of 3 uren). De timer stopt automatisch wanneer deze op 0 uitkomt. Om de tijd in te stellen voor de automatische start: Draai naar de 9u-markering, en dan weer terug naar de gewenste voorgeselecteerde tijd (= de tijd die de kachel nodig heeft om automatisch aan te slaan). De timer stopt automatisch wanneer deze op 0 uitkomt. U kunt de knop elk moment vooruit- of teruggedraaien, bijv. om de kachel handmatig uit te zetten (draai naar de 0-stand) of om een eerdere instelling te wijzigen. Als er een groen lampje gaat branden, is de kachel in de bedrijf.



Afbeelding 3: Timer om de tijd in te stellen

Waterreservoir

Giet voorzichtig water door het kruidenrooster in het waterreservoir totdat de zwarte knop omhoog komt (zie afbeelding 4). Draai aan de rechterknop met het druppelsymbool om stoom te produceren (zie Afbeelding 5). Wanneer het waterreservoir in gebruik is, werkt een van de twee verwarmingselementen in het stenencompartiment. Wanneer het water in het reservoir opraakt, gaat er een oranje lampje aan de rechterkant van de knop branden. Voeg of meer water toe of schakel de stoomfunctie uit en ga door met uw sauna. Het lampje blijft nog korte tijd branden nadat het reservoir met koud water is aangevuld. Daar is niets ongewoons aan. Wanneer er geen water meer aan het reservoir wordt toegevoegd, slaat de kachel aan en uit totdat deze óf wordt uitgeschakeld, óf er water wordt toegevoegd. Deze situatie moet worden vermeden omdat de kachel erdoor beschadigd kan raken.



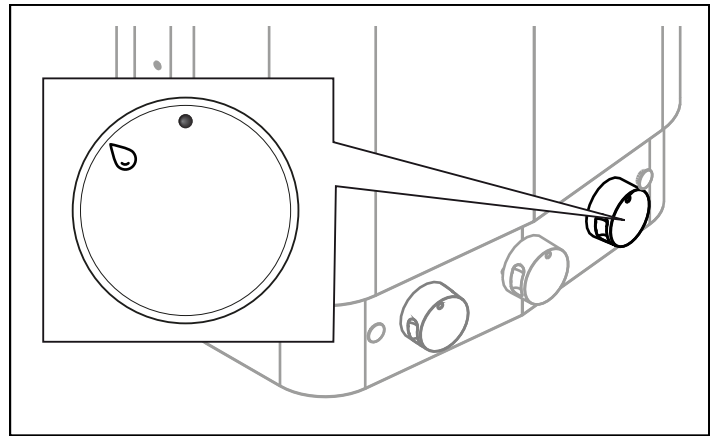
Afbeelding 4: Maximaal waterpeil in het reservoir met zwarte knop omhoog



LET OP! Voeg geen water meer toe nadat de zwarte knop omhoog is gekomen, omdat er dan kokend water uit het reservoir kan lekken.



LET OP! Zorg er altijd voor dat er water in het reservoir zit voordat u de stoomfunctie aanzet.



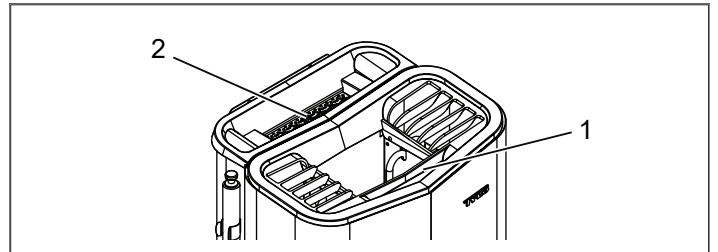
Afbeelding 5: Schakel de stoomfunctie in

Geurhouder

GEVAAR! Geuresences en vergelijkbare producten kunnen ontvlammen als ze onverdund in het stenencompartiment worden gegoten.



GEVAAR! Giet nooit geuresences in het kruidenbakje of het waterreservoir.



Afbeelding 6: Overige functies

1. Geurhouder
2. Kruidenbakje

Giet water en twee druppels Sauna Fragrance in de ingebouwde geurhouder (zie afbeelding 6) voordat u de saunakachel inschakelt om een comfortabel basisniveau van luchtvochtigheid en een aangename geur te krijgen.



GEVAAR! Giet geen water in de geurhouder als het al is opgewarmd omdat hierdoor kokend water kan opspatten waardoor mensen in de sauna brandwonden kunnen oplopen.

U kunt ook een paar druppels van de saunageur vermengen met water in een sauna-empert en het water over de volledig opgewarmde stenen gieten. Gebruik de saunalepel om water over de hete stenen te gieten. Giet maximaal 1 tot 2 saunalepels water per keer over de stenen, wacht dan tot de stenen weer voldoende zijn opgewarmd voordat u opnieuw vers water over de stenen giet.

Bekijk ons volledige assortiment saunageuren op www.tylohelo.com

Kruidenrooster

U kunt een aangename geur in de sauna creëren door verse of gedroogde kruiden en/of specerijen in het kruidenboekje te doen (zie afbeelding 6) terwijl de stoomfunctie aan staat. Ontspan en geniet van aangename, kruidige geuren in een tropisch klimaat met stoom.



Tip: Probeer verschillende combinaties van stimulerende geuren, zoals berk, lavendel, munt, kruiden of theezakjes (!)

NA GEBRUIK



Zet na een natte sauna de stoomfunctie af en voer de warmte 20 minuten op (ongeveer 80 graden) om de saunacabine te drogen.

Het waterreservoir leegmaken

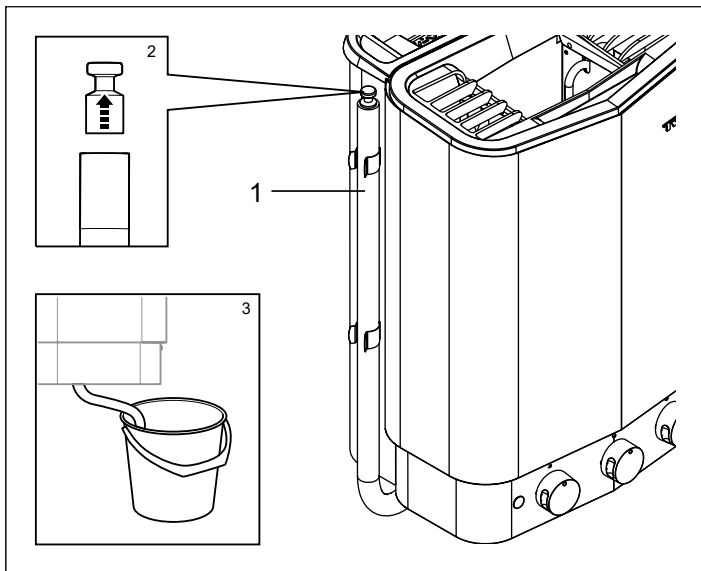


GEVAAR! Heet water! Wacht totdat het water is afgekoeld voordat u deze stap neemt.

Leeg het reservoir na elk gebruik om te voorkomen dat zich kalk en te veel zout en mineralen afzetten. Als u dit niet doet en water bijvult telkens als u de sauna gebruikt, kan zich schuim vormen wat tot gevolg kan hebben dat de niveausensor een hoger water-niveau detecteert dan het werkelijke niveau. Dit kan het verwarmingselement beschadigen.

Het waterreservoir leegmaken:

1. Maak de slang los uit de slangklem (zet de kachel uit).
2. Til de slang op en verwijder de plug.
3. Laat de slang nu zakken in een geschikte emmer en laat het resterende water uit het reservoir lopen.
4. Bevestig de slang weer in de slangklem.



Afbeelding 7: Het waterreservoir leegmaken (zet de kachel uit en wacht tot het water is afgekoeld)

1. Slang van het waterreservoir
2. Verwijder de plug
3. Laat de slang zakken in een geschikte emmer

ONDERHOUD

Na elk gebruik	Indien nodig	Indien nodig
Maak het waterreservoir leeg.	Ontkalk het waterreservoir.	Controleer het stenencompartiment.

Het waterreservoir ontkalken.

Ontkalk indien nodig het waterreservoir met het ontkalkingsmiddel TylöHelo Solvent.

Ontkalken:

1. Verwijder het kruidenrooster van het kruidenbakje.
2. Vul met water.
3. Start de stoomfunctie (zie het gedeelte Gebruik) en laat deze aan staan totdat het water kookt.
4. Schakel de kachel uit en wacht ongeveer 5 minuten.
5. Los 1 zakje (80 g) TylöHelo Solvent-ontkalkingsmiddel op in 400 ml water, of gebruik 100 ml TylöHelo Privat/Proffs ontkalker en giet deze in de watertoevoer.
6. Laat het ontkalkingsmiddel 1 uur inwerken, maak het reservoir leeg en spoel het goed om.
7. Herhaal deze procedure indien nodig een paar keer totdat alle kalkaanslag is verwijderd.

Het kruidenrooster schoonmaken

Reinig het kruidenrooster zoals vereist door het te verwijderen en onder stromend water te spoelen.

Het stenencompartiment controleren

Controleer het stenencompartiment ten minste één keer per jaar of net zo vaak per jaar als de kachel per week wordt gebruikt.

Voorbeeld: Als u de kachel 3 keer per week gebruikt, moet u het stenencompartiment 3 keer per jaar controleren.

Het stenencompartiment controleren:

8. Verwijder alle stenen uit het compartiment.
9. Verwijder eventuele kleine stenen, gruis en kalk uit het compartiment.
10. Vul het compartiment weer met hele, onbeschadigde stenen. Vervang beschadigde stenen indien nodig door nieuwe (zie Het stenencompartiment vullen op afbeelding 1).



WAARSCHUWING! Als er in het compartiment voor de stenen te veel gruis en kleine stenen zitten, kunnen de buisvormige elementen beschadigd raken vanwege oververhitting omdat de luchtstroom onvoldoende is.

Problemen met de saunakachel oplossen

Tabel 1: Problemen met de saunakachel oplossen

Symptoom	Mogelijke oorzaak	Oplossing
De kachel werkt niet.	<ol style="list-style-type: none"> 1. Thermostaat is niet hoog genoeg ingesteld. 2. Timer staat in de overeenkomende reeks niet op AAN. 3. zekeringen in de verdeelkast zijn doorgebrand/doorslagen. 4. De interne temperatuuruitschakeling is geactiveerd. Voor meer informatie, zie de paragraaf temperatuuruitschakeling. 	<ol style="list-style-type: none"> 1. Verhoog de temperatuurinstelling. 2. Verhoog de tijdsinstelling, maar niet hoger dan 3 uur. 3. Vervang/reset de zekeringen in de verdeelkast die zijn doorgebrand/doorslagen. 4. Controleer en verhelp de reden van de activering van de temperatuuruitschakeling. Stel de temperatuuruitschakeling opnieuw in. Onder een afdekdop aan de voorkant van de kachel bevindt zich een rode knop die u kunt indrukken (zie afbeelding 8).
Een van de verwarmingselementen in het stenencompartiment warmt niet op.	<ol style="list-style-type: none"> 1. Werkt het waterreservoir? Als het waterreservoir wordt gebruikt kan er daarnaast slechts één verwarmingselement worden gebruikt, om een overbelaste stroomvoorziening te vermijden. 2. Als het vertrek ruim genoeg is of zeer harde materialen als tegels of glas bevat, duurt het lang voordat de maximumtemperatuur wordt bereikt en schakelt een veiligheids-thermostaat een van de kachels een tijd uitschakelt om oververhitting te voorkomen. 	<ol style="list-style-type: none"> 1. Normaal, verwarmingselement voorzijde wordt verwarmd 2. Normaal, verwarmingselement achterzijde wordt verwarmd
De kachel staat aan maar brengt geen stoom voort, water kookt niet.	<ol style="list-style-type: none"> 1. Stoomfunctie is niet geselecteerd. 2. Niet genoeg water in het reservoir. 3. De temperatuuruitschakeling van het waterreservoir is geactiveerd. 4. Het verwarmingselement in het reservoir is defect. 	<ol style="list-style-type: none"> 1. Draai aan de knop voor de stoomfunctie (zie afbeelding 5). 2. Voeg water toe totdat de zwarte knop omhoog komt. 3. Reset de temperatuuruitschakeling. Voor meer informatie, zie het gedeelte Temperatuuruitschakeling (zie afbeelding 8). Als de stoomfunctie niet werkt na het resetten, kan het verwarmingselement in het reservoir beschadigd raken. 4. Schakel een erkend elektricien in om de storing te verhelpen.
De onderbreker van zekeringen/aardschakelaar in de verdeelkast slaat door als de kachel wordt aangezet, of wanneer deze aanstaat.	<ol style="list-style-type: none"> 1. De kachel is lang niet gebruikt en daardoor is er een defect in de isolatie in de buiselementen ontstaan. 2. Er is sprake van kortsluiting bij de aarde van de kachel, die kan zijn veroorzaakt door een ondeugdelijk verwarmingselement. 3. Er is te veel water op de kachel gegoten. 	De kachel niet gebruiken. Zet de kachel uit en ontkoppel de zekeringen op het hoofdschakelbord. Schakel een erkend elektricien in om de storing te verhelpen.

Apparaten voor temperatuuruitschakeling

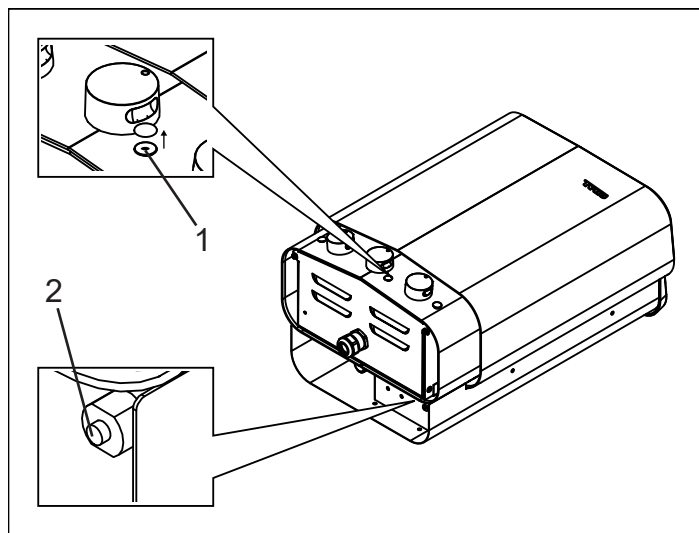
De kachel heeft diverse apparaten voor temperatuuruitschakeling:

• **Kachel** - De temperatuuruitschakeling in de kachel is ontworpen om de onderdelen, buis-elementen en het hout in de sauna te beschermen tegen oververhitting. Op de voorzijde van de kachel, onder een zwarte afdekdop ter rechterzijde van de thermostaatknop, zit een rode resetknop die moet worden ingedrukt (zie afbeelding 8). Als de temperatuuruitschakeling is geactiveerd, voelt de knop stug aan en 'klikt' bij het resetten. Als de temperatuuruitschakeling niet is geactiveerd voelt de knop na het resetten aan als een veer als u de knop indrukt.

• **Waterreservoir** - De temperatuuruitschakeling in het reservoir is ontworpen om te voorkomen dat het verwarmingselement droog kookt. Onder de kachel bevindt zich een rode resetknop die u moet indrukken (zie afbeelding 8). Als de temperatuuruitschakeling is geactiveerd, voelt de knop stug aan en 'klikt' bij het resetten. Als de temperatuuruitschakeling niet is geactiveerd voelt de knop na het resetten aan als een veer als u de knop indrukt.

Informatie!

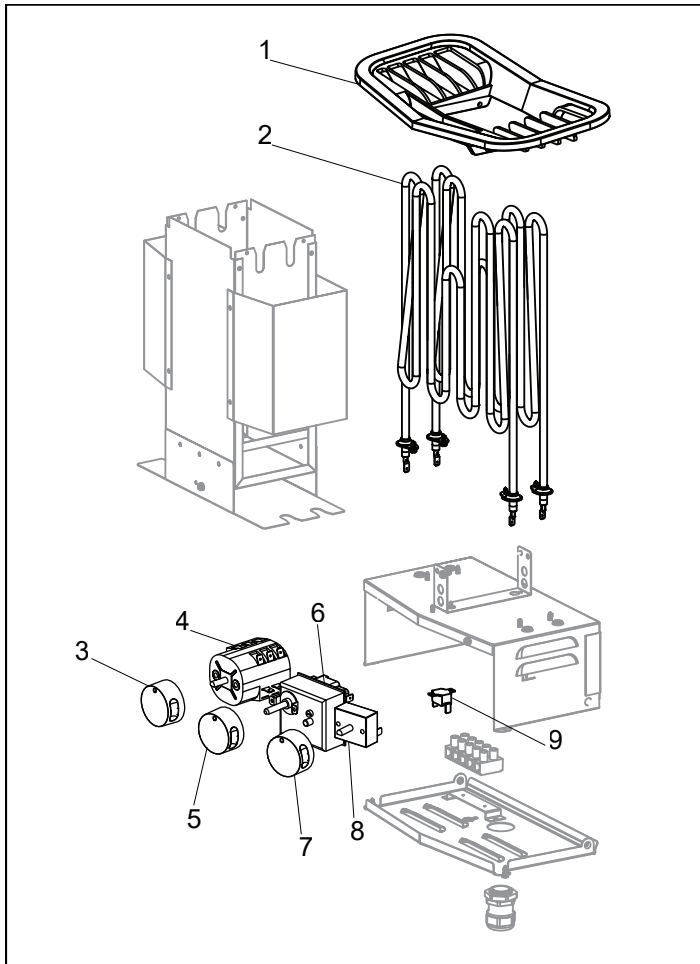
Wanneer de oververhittingsbeveiliging wordt geactiveerd, moet u altijd de oorzaak van het probleem opsporen. Telkens als de kachel oververhit raakt, kan dat een nadelig effect hebben op de levensduur van de buisvormige elementen. Als oververhitting vaker voorkomt, kan dit een indicatie zijn van het volgende: ondeugdelijke ventilatie, overmatig cabinevolume (kachel is ongeschikt voor cabine, bijv. als er te veel harde materialen als tegels of glas zijn) interne kachelfout, waterreservoir is niet naar behoren gereinigd.



Afbeelding 8: De apparaten voor temperatuuruitschakeling resetten

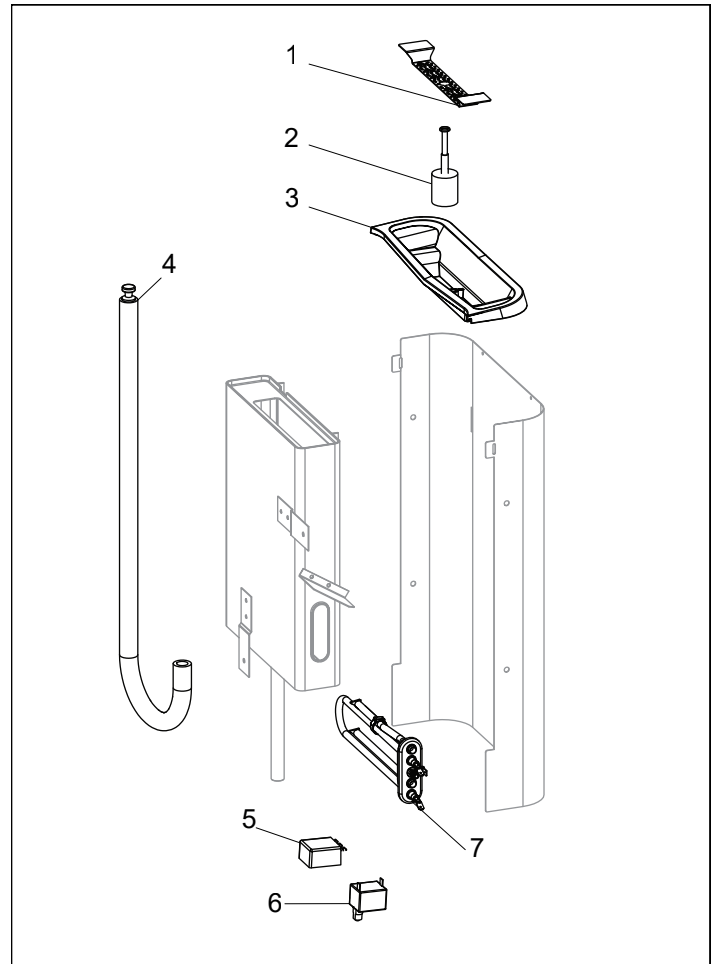
1. Apparaat voor temperatuuruitschakeling, kachel
2. Apparaat voor temperatuuruitschakeling van het waterreservoir

LIJST MET RESERVEONDERDELEN



Afbeelding 9: Reserveonderdelen 1

1. 9600 0900 rooster
2. 9600 0902 / 2 x 2,2 kW Buisvormig element
3. 9600 0904 Tijdknop
4. 9600 0012 Timer 9+3 6-polig
5. 9600 0906 Thermostaatknop
6. 9600 0908 Thermostaat
7. 9600 0910 Stoomknop
8. 9600 0912 Schakelaar modusselekteerder
9. 9600 0914 Veiligheidsthermostaat



Afbeelding 10: Reserveonderdelen 2

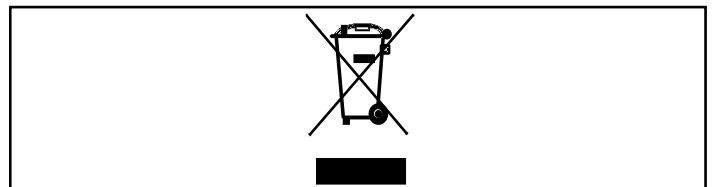
1. 9600 0916 Kruidenrooster
2. 9600 0918 vlotter
3. 9600 0920 Kruidenrooster
4. 9600 0731 Slang met plug
5. 9600 0922 reservoir thermostaat
6. 9600 0924 reservoir temperatuurschakeling
7. 9600 0926 Buisvormig element

ROHS (BEPERKING VAN GEVAARLIJKE STOFFEN)

Instructies voor milieubescherming:

Voer dit product niet af als huishoudelijk afval aan het einde van de levensduur. Breng het naar een recyclingpunt voor elektrische en elektronische apparatuur.

Zie het symbool op het product, de handleiding of de verpakking voor meer informatie.



Afbeelding 11: ROHS-symbool

De verschillende materialen kunnen worden gerecycled zoals aangegeven op de etiketten.

U kunt helpen het milieu te beschermen door de afgedankte apparaten of de materialen erin te recyclen of opnieuw te gebruiken. Breng het product naar een recyclingpunt na verwijdering van de saunastenen en de speksteenmantel (indien gemonteerd). Neem contact op met uw plaatselijke overheid voor de locatie van uw dichtstbijzijnde recyclingcentrum.

Bewaar deze instructies.

In het geval van problemen kunt u contact opnemen met de winkel waar u de apparatuur hebt gekocht.

© Niets uit deze publicatie mag in zijn geheel of gedeeltelijk worden veeelvoudigd zonder de schriftelijke toestemming van TylöHelo. TylöHelo behoudt zich het recht voor wijzigingen aan te brengen in het materiaal, de constructie en het ontwerp.