

## ИНСТРУКЦИЯ ПО УСТАНОВКЕ И ИСПОЛЬЗОВАНИЮ

### Модель GM-611



### Модель SV-560



### **ВНИМАТЕЛЬНО ПРОЧИТАЙТЕ ЭТИ ИНСТРУКЦИИ И СОХРАНИТЕ КАК ПАМЯТКУ**

1. При первом включении на нагрев может ощущаться слабый запах. Это не должно вызывать беспокойства и быстро прекратится.
2. Сеть, в которую включается электрический очаг, должна быть защищена электрическим предохранителем (пробкой) надлежащим образом и соответствовать характеристикам электрического очага.
3. Если Ваш электрический очаг не включается или не греет, прочитайте внимательно настоящую инструкцию, прежде чем обращаться за помощью.

**ТКАНЬ, МЕБЕЛЬ И ДРУГИЕ ГОРЮЧИЕ МАТЕРИАЛЫ ДОЛЖНЫ РАСПОЛАГАТЬСЯ НЕ БЛИЖЕ 1 М ОТ ЛИЦЕВОЙ ПОВЕРХНОСТИ ОБОГРЕВАТЕЛЯ.**

**ОБСЛУЖИВАНИЕ ПРИБОРА ДОЛЖНО ПРОИЗВОДИТЬСЯ ТОЛЬКО ПРИ ОТКЛЮЧЕННОМ ОТ СЕТИ ПРИБОРЕ., ДАЙТЕ ОСТЫТЬ НАГРЕВАЮЩИМСЯ ПОВЕРХНОСТЯМ.**



### **МЕРЫ ПРЕДОСТОРОЖНОСТИ.**

Запрещается включать прибор сразу после перевозки или хранения на морозе (выдержать при комнатной температуре до включения не менее 1 часа).

1. Ознакомьтесь с настоящими инструкциями, прежде чем использовать прибор.
2. Электрический очаг нагревается, когда работает. Чтобы избежать ожогов не касайтесь горячих поверхностей. Легкогорючие материалы не должны находиться на расстоянии менее 0,9м от лицевой поверхности прибора и не должны касаться боковых поверхностей.
3. Особые меры осторожности должны быть приняты, когда электрический очаг используется при детях и инвалидах или остается без присмотра.
4. Всегда отключайте электрический очаг от сети, если он не используется длительное время.
5. Не используйте электрический очаг с повреждённым сетевым проводом или вилок, при нарушениях в работе прибора, после падений или повреждений любого рода.
6. Электрический очаг должен использоваться только в помещении внутри дома.
7. Электрический очаг не рассчитан на использование в помещениях с сильно повышенной влажностью (ванные комнаты и т.д.).
8. Не прокладывайте сетевой кабель под ковром или другим напольным покрытием, на проходе и другим образом, повышающим риск его повреждения.
9. Для отключения электрического очага сначала отключайте выключатели, затем выдерните вилку из розетки.
10. Посторонние предметы не должны попасть внутрь электрического очага так как это может привести к возгоранию, поражению током или повреждению прибора.

11. Для предотвращения перегрева не закрывайте приток воздуха к прибору, необходимый для вентиляции и отток горячего воздуха от нагревателя. Электрический очаг должен быть закреплён абсолютно надёжно, чтобы обеспечить невозможность опрокидывания и блокирования выхода горячего воздуха.
  12. Внутри электрического очага имеются нагреваемые поверхности, поэтому прибор не должен использоваться вблизи легко возгораемых жидкостей и паров (бензин, краска и т.д.)
  13. Используйте электрический очаг только, как описано в данном руководстве. Не предусмотренные производителем варианты использования прибора могут привести к возгоранию, поражению током и другим повреждениям.
  14. Избегайте использования удлинителя, поскольку он может перегреться, что приведет к возгоранию. Если вам необходимо использовать удлинитель, тогда воспользуйтесь трехфазным удлинителем мощностью 250V/16A с заземлением.
  15. Если нагревательный прибор перегрелся, электрический очаг будет издавать звуки (или мигать), давая предупреждения. В этом случае немедленно отключите прибор от сети и проверьте, не расплужён ли он около предметов, которые могли привести к перегреву.
- Не используйте электрический очаг, если он издаёт звуки или мигает.

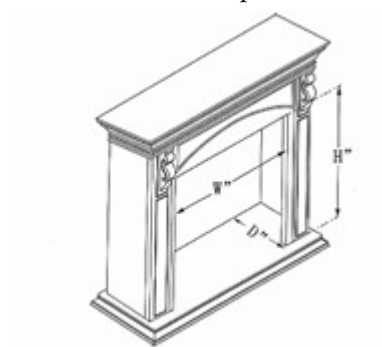
**Замечание.** В полной тишине возможен шум от работающего прибора.  
 Это нормально и не должно вызывать беспокойства.

Инструкции по использованию должны быть строго соблюдены; в противном случае, это может привести к травмам.

Модель	Технические характеристики	
<b>Модель GM-611</b>  <b>Модель SV-560</b>	<b>Номинальное напряжение</b>	<b>AC 230V, 50Hz</b>
	<b>Номинальная мощность</b>	<b>1650W</b>
	<b>Мощность нагревательного элемента</b>	<b>750W/1500W</b>
	<b>Мощность пламени</b>	<b>160W</b>
	<b>Спецификация ламп</b>	<b>пять галогеновых ламп 12VAC 30W</b>
	<b>Объём резервуара для воды</b>	<b>1.8L</b>
	<b>Время работы полного резервуара</b>	<b>10~20 Часа</b>

## УСТАНОВКА

Электрический очаг можно установить в нишу в стене, при условии, что она будет подходить по размеру и будет выполнена из негорючих материалов.



Модель	Размеры встраивания очага			Размеры ниши для встраивания		
	Ш	В	Г	Ш	В	Г
SV-560	40.2cm	58.2cm	20.4с m	41.0cm	59.0с m	22.4cm
GM-611	41.8cm	57.6cm	18.7с m	43.8cm	58.6с m	20.7cm



### **ЭЛЕКТРИЧЕСКОЕ ПОДКЛЮЧЕНИЕ.**

Электрический очаг включите в заземленную электрическую розетку, рассчитанную на 15 ампер, 220-240 вольт переменного тока.

### **ПРЕДУПРЕЖДЕНИЕ**

Убедитесь, что кабель питания проложен таким образом, чтобы обеспечить его сохранность, не допускаются перегибы и острые края, он должен располагаться не на проходе, чтобы не споткнуться или не зацепился, чтобы уменьшить риск пожара, поражения электрическим током или травм.

При необходимости установить электрическую розетку воспользуйтесь услугами профессионального электрика. Используемые для установки материалы, розетки, провода должны соответствовать местным строительным норм и правилам и другим действующим нормативным актам.

**ВО ИЗБЕЖАНИЯ ПЕРЕГРЕВА НЕ ЗАКРЫВАЙТЕ ВЫХОД И ПРИТОК ВОЗДУХА К ЭЛЕКТРИЧЕСКОМУ ОЧАГУ**

### **УПРАВЛЕНИЕ.**

Управлять электрическим очагом можно с панели управления на приборе или с помощью пульта дистанционного управления. В пульт необходимо вставить батарейки, соблюдая при этом полярность.

Каждый пульт поставляется с пластиковым блокиратором в отсеке с батарейками для предотвращения повреждений и потери энергии. Вытащите пластиковый блокиратор из отсека.

На пульте дистанционного управления и на панели управления на приборе есть три кнопки.

POWER: основной механический выключатель прибора.

ON/OFF: нажмите "ON/OFF" на панели управления или пульте для включения/выключения электрообогревателя.

LOW: обогреватель работает на маленькой мощности. Нажмите "LOW" на панели управления или пульте для включения низкой мощности обогрева.

HIGH: обогреватель работает на высокой мощности. Нажмите "HIGH" на панели управления или пульте для включения высокой мощности обогрева.

На панели управления с левой стороны расположен красный люк индикатора ,принимаящий сигнал пульта дистанционного управления. Пожалуйста, не закрывайте его.



: Ожидание

На панели управления три индикатора:

1. - Сигнал включения: когда прибор работает, он горит. В противном случае, он гаснет.
- 2 и 3 - Когда индикатор горит, значит, обогреватель работает на низком уровне мощности или работает на высоком уровне мощности
- 4.- Диммер - ручка управления интенсивности подачи пара (поворот по часовой увеличивает эффект пламени).

## ТЕХОБСЛУЖИВАНИЕ

Любое обслуживание электрического очага производить только с выключенным питанием и подождите не менее 10 минут, чтобы дать остыть нагревающимся частям прибора, чтобы избежать случайного ожога кожи.

### Заправка воды

1. Когда вода в резервуаре закончилась, издаётся звуковой сигнал и пар не появляется. Необходимо пополнить резервуар для воды своевременно.
2. Отключите очаг, достаньте резервуар для воды. Наполните его водой, установите на место и включите электрический очаг.



### Замена ламп

В очаге используется 5 галогеновых ламп MR16 + C(AC230V 30 Вт.) . Если яркость в электрическом очаге изменилась , проверьте работу ламп.

**Для того , чтобы избежать ожогов, пожалуйста , подождите пока лампы не остынут.**

Достаньте резервуар с водой и замените перегоревшую лампу.



## Очистка.

Для того чтобы достичь максимального визуального эффекта электрического очага необходимо производить очистку системы пара каждые 2-4 недели. За время работы электрического очага образуется накипь на элементах системы (эффект снижается на 30% за 3000 часов работы). Достаньте резервуар с водой, отключите систему распыления на панели управления и выньте её.

Добавьте небольшое количество воды в распылитель и почистите его, используя щётку, находящуюся в комплекте. **ВНИМАНИЕ!** Не допускается мыть распылитель в большом количестве воды.



## Гарантийные обязательства

Изготовитель гарантирует соответствие изделия техническим характеристикам при соблюдении владельцем правил эксплуатации, изложенных в настоящем руководстве.

Гарантийный срок эксплуатации изделия – 12 месяцев со дня продажи. При отсутствии отметки о дате продажи, гарантийный срок исчисляется со дня выпуска изготовителем.

В течение гарантийного срока владелец имеет право на бесплатный ремонт изделия при условии соблюдения правил эксплуатации, изложенных в настоящем руководстве.

Дата продажи \_\_\_\_\_ Организация \_\_\_\_\_

(\* Гарантия не распространяется на лампы.)

