



LuxFire

РУКОВОДСТВО ПО ЭКСПЛУАТАЦИИ

Встроенный биокамин
Lux Fire Сквозной 1710 М

Артикул: ВБКС-1710М

ТРЕБОВАНИЯ БЕЗОПАСНОСТИ

Перед монтажом биокамина Lux Fire (БК) необходимо ознакомиться с требованиями по безопасности.

ЗАПРЕЩАЕТСЯ:

- Устанавливать БК, нарушая национальные и местные правовые нормы
- Встраивать БК в конструкции из горючих материалов
- Устанавливать БК на расстоянии менее 1 м от легковоспламеняющихся объектов
- Устанавливать БК вблизи вентиляторов и в помещениях со сквозняками
- Устанавливать БК вблизи источников влаги
- Устанавливать БК в помещениях, не имеющих системы вентиляции
- Устанавливать БК во взрывоопасных помещениях
- Устанавливать БК в помещениях, имеющих размеры меньше рекомендованных
- Устанавливать БК в помещениях с температурой воздуха ниже 10°C или выше 30°C
- Устанавливать БК вне стационарного помещения, т.е. на улице или в любых передвижных сооружениях и транспорте
- Устанавливать БК с отклонением от горизонтали более 2 мм
- Заправлять горящий или неостывший БК
- Оставлять без присмотра работающий БК
- Закрывать работающий БК

НЕОБХОДИМО:

- Устанавливать БК в месте, обеспечивающем свободный доступ к нему
- Обязательно иметь в непосредственной близости углекислотные или порошковые огнетушители
- Предотвратить нахождение вблизи БК детей и домашних животных

НЕ РЕКОМЕНДУЕТСЯ:

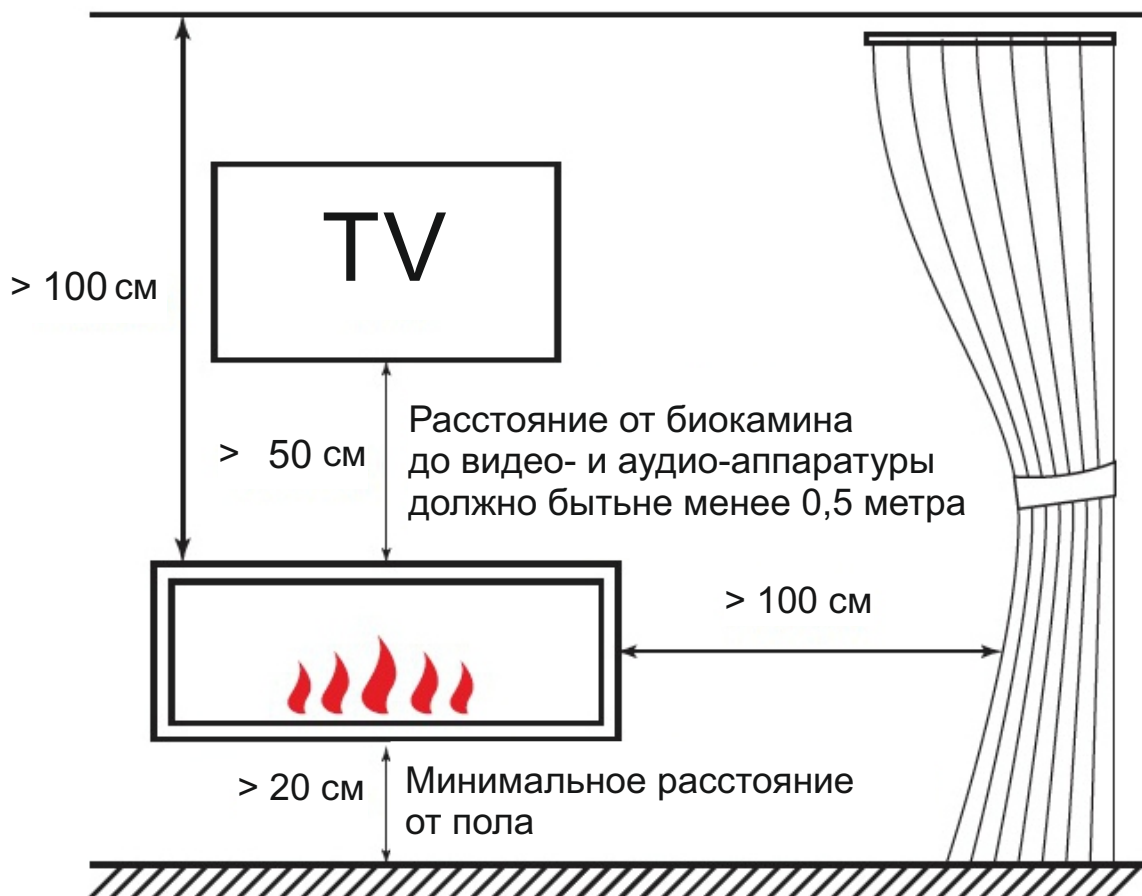
- Располагать ближе 1 метра от БК предметы интерьера и бытовую технику, во избежание их порчи и выхода из строя

ТРЕБОВАНИЯ К ПОМЕЩЕНИЮ

В процессе работы биокамина происходит горение паров биотоплива с выделением большого количества тепла (конвекция и инфракрасное излучение) и расходуется кислород из воздуха. Поэтому для безопасной эксплуатации необходимо устанавливать биокамин в помещении достаточного размера, имеющем систему вентиляции.

Рекомендуемые размеры помещения:
для ВБКС-1710М - не менее 56 кв.м

Установка



Подготовленная в стене ниша должна быть изготовлена из негорючих материалов: гипсокартон, кирпич, бетон, пеноблоки.

Не монтируйте биокамин в зоне прокладки электрических и слаботочных кабелей, газовых труб!

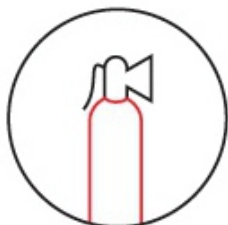
При изготовлении ниши необходимо произвести теплоизоляцию негорючими материалами, если рядом находятся изделия из мебели, пластика и других горючих материалов.



Не требует наличия дымохода или вытяжки



Не наливать топливо выше уровня решетки!



Необходимо иметь в доступности средства тушения огня

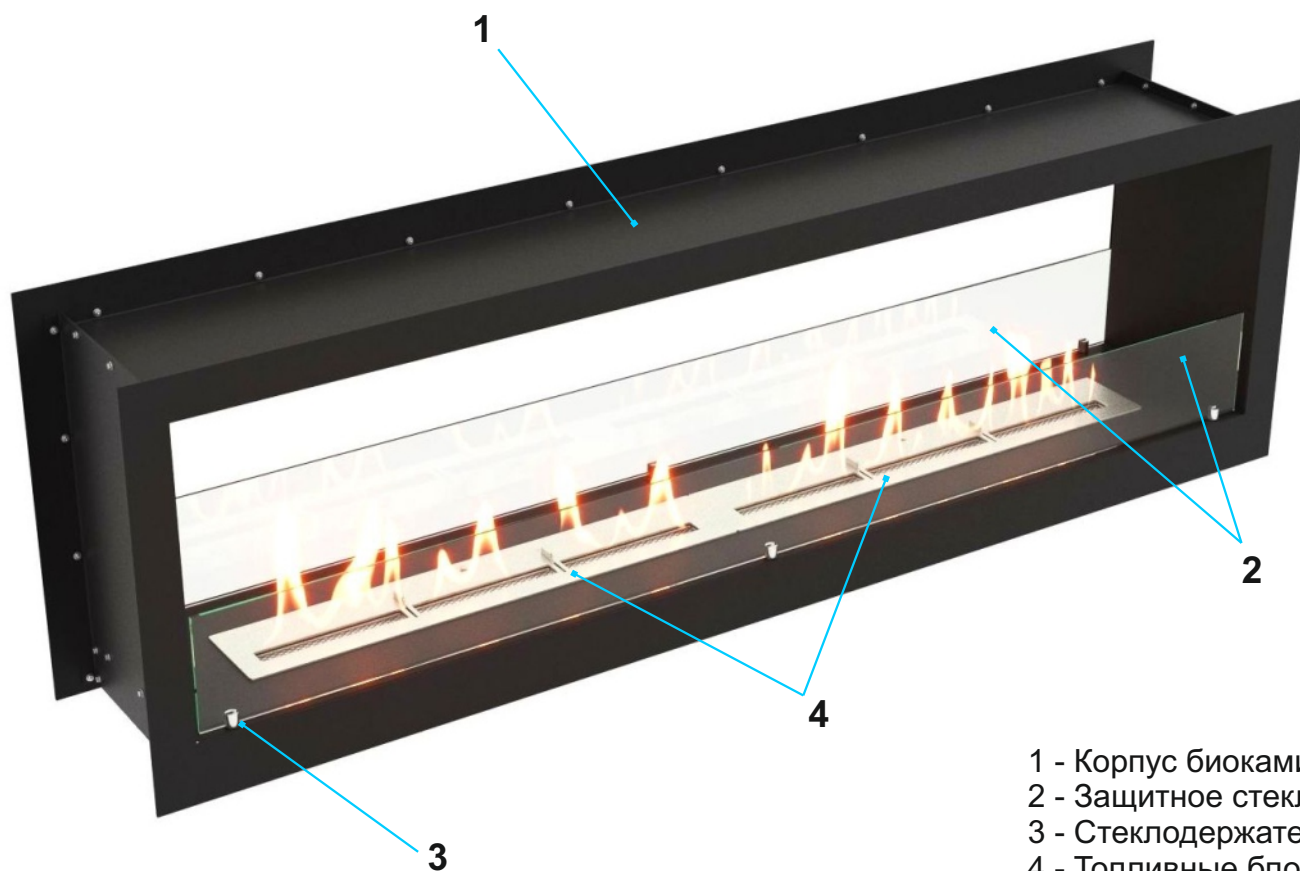


Не заливать топливо в горящий камин!

ОПИСАНИЕ И ВНЕШНИЙ ВИД

Биокамин является предметом интерьера и предназначен для встраивания в нишу или портал. В биокаmine реализован процесс горения паров биотоплива.

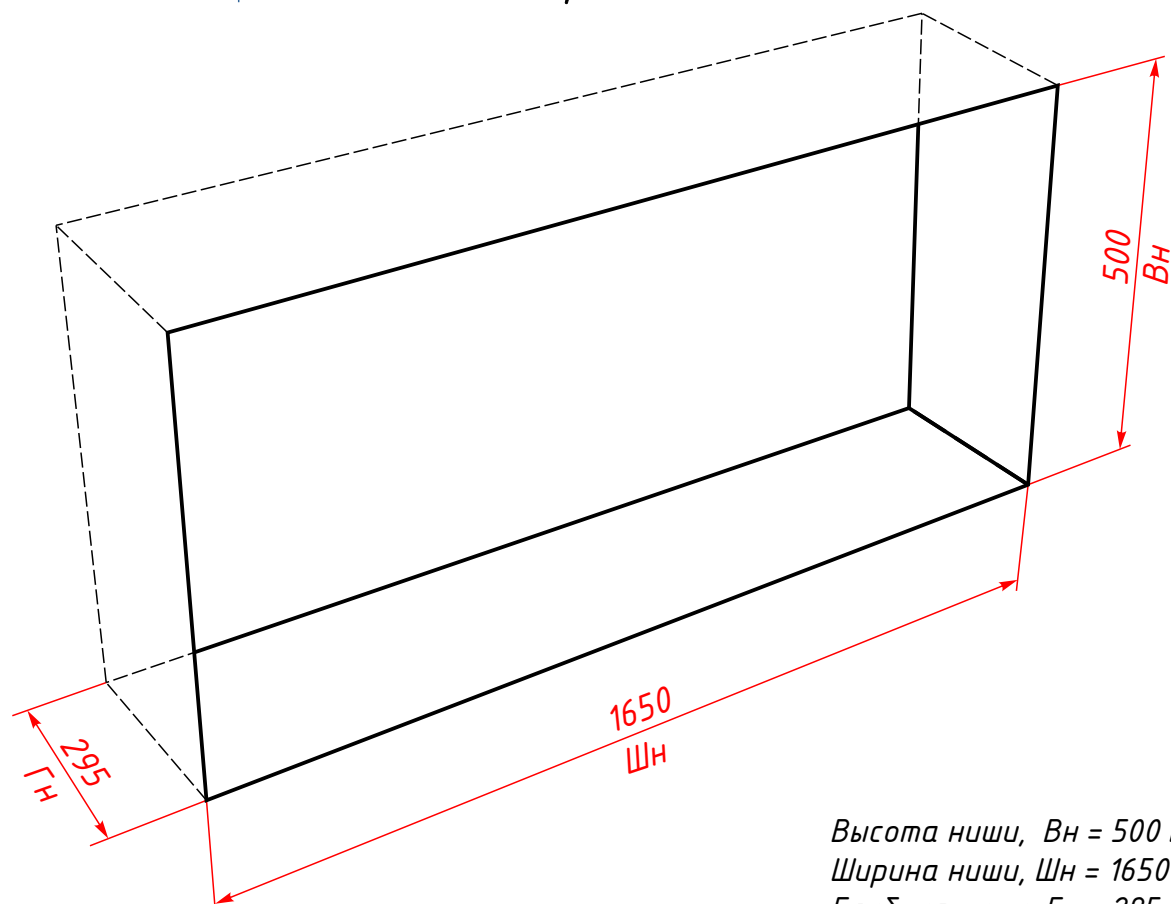
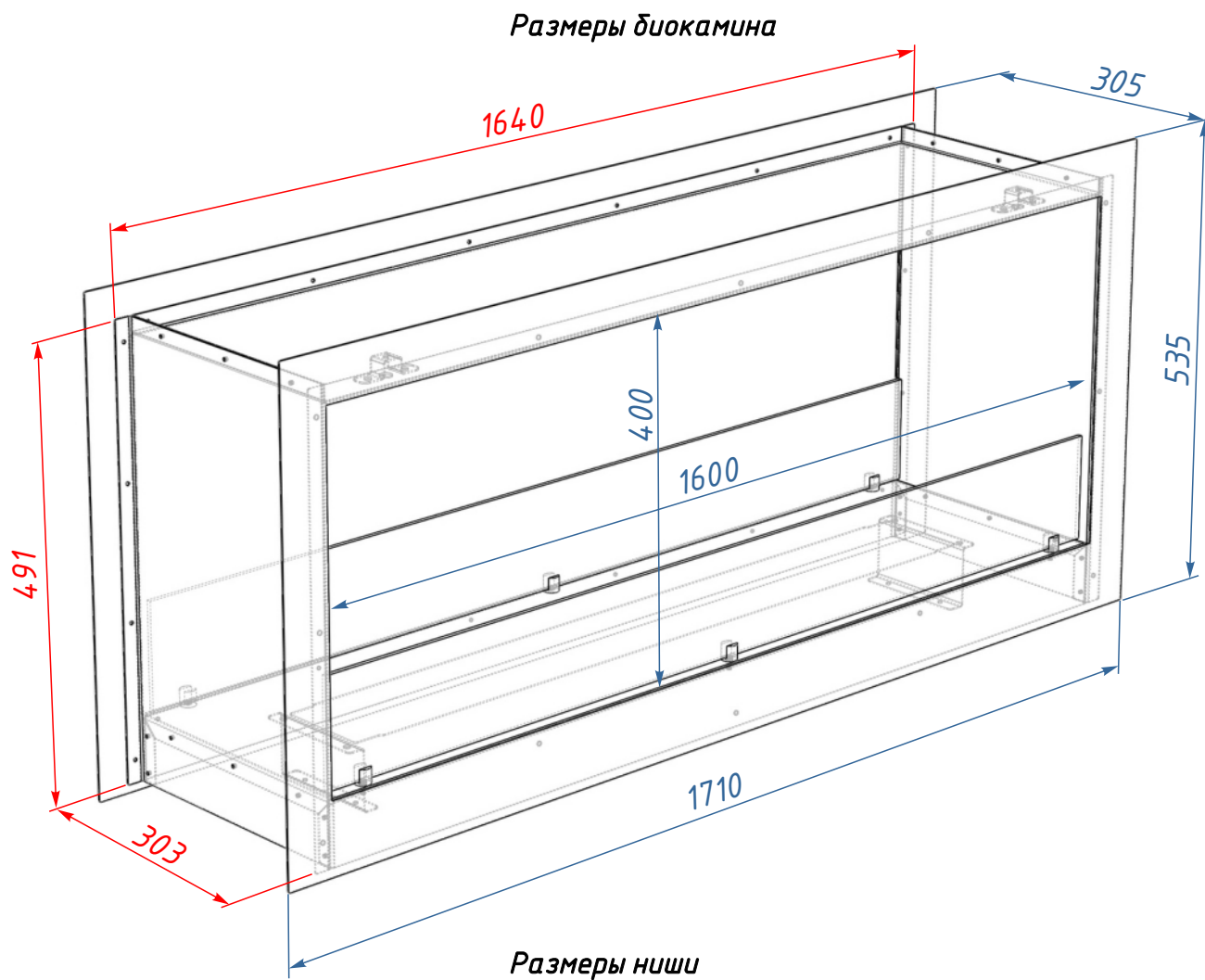
Биокамин представляет собой сборную металлическую конструкцию и состоит из корпуса, защитного экрана и топливного блока. Корпус биокамина изготовлен из стали и покрыт порошковой эмалью. Детали топливного блока, контактирующие с биотопливом, изготовлены из нержавеющей стали. Топливный блок биокамина имеет накладной пламегаситель. В передней и задней частях корпуса расположены защитные экраны из закаленного стекла. Для крепления в нишу биокамин имеет верхние и нижние кронштейны.



- 1 - Корпус биокамина
- 2 - Защитное стекло
- 3 - Стеклодержатель
- 4 - Топливные блоки

Вид камина - Встраиваемый
Класс изделия - М
Цвет - Черный
Тип управления - Ручной
Пламегаситель - Встроенный
Длина линии огня (мм) - 1400 (2 x 700)
Объем ТБ (л) - 4.7 (2 x 2.35)
Расход топлива (л/час) - 1.4
Время горения (час) - 3.5
Тепловая мощность (кВт/ч) - 9.77
Вес (без упаковки, кг) - 40
Размеры изделия (ВхШхГ, мм) - 535x1710x305
Размеры ниши (ВхШхГ, мм) - 500x1650x295
Рекомендуемая площадь помещения, от (м2) - 56

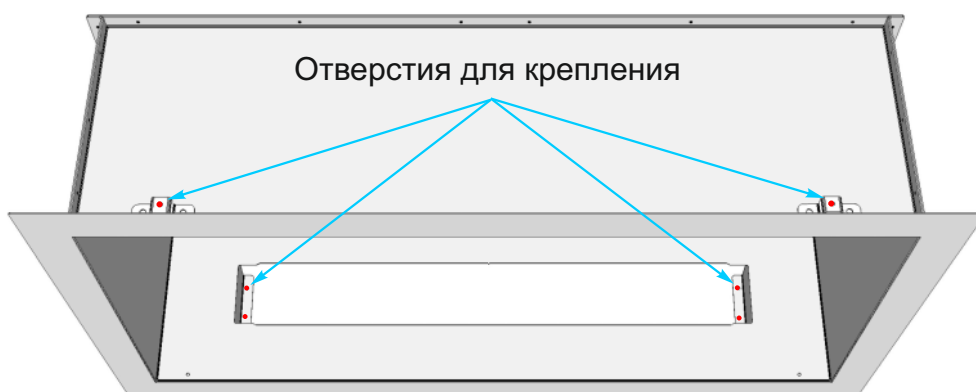
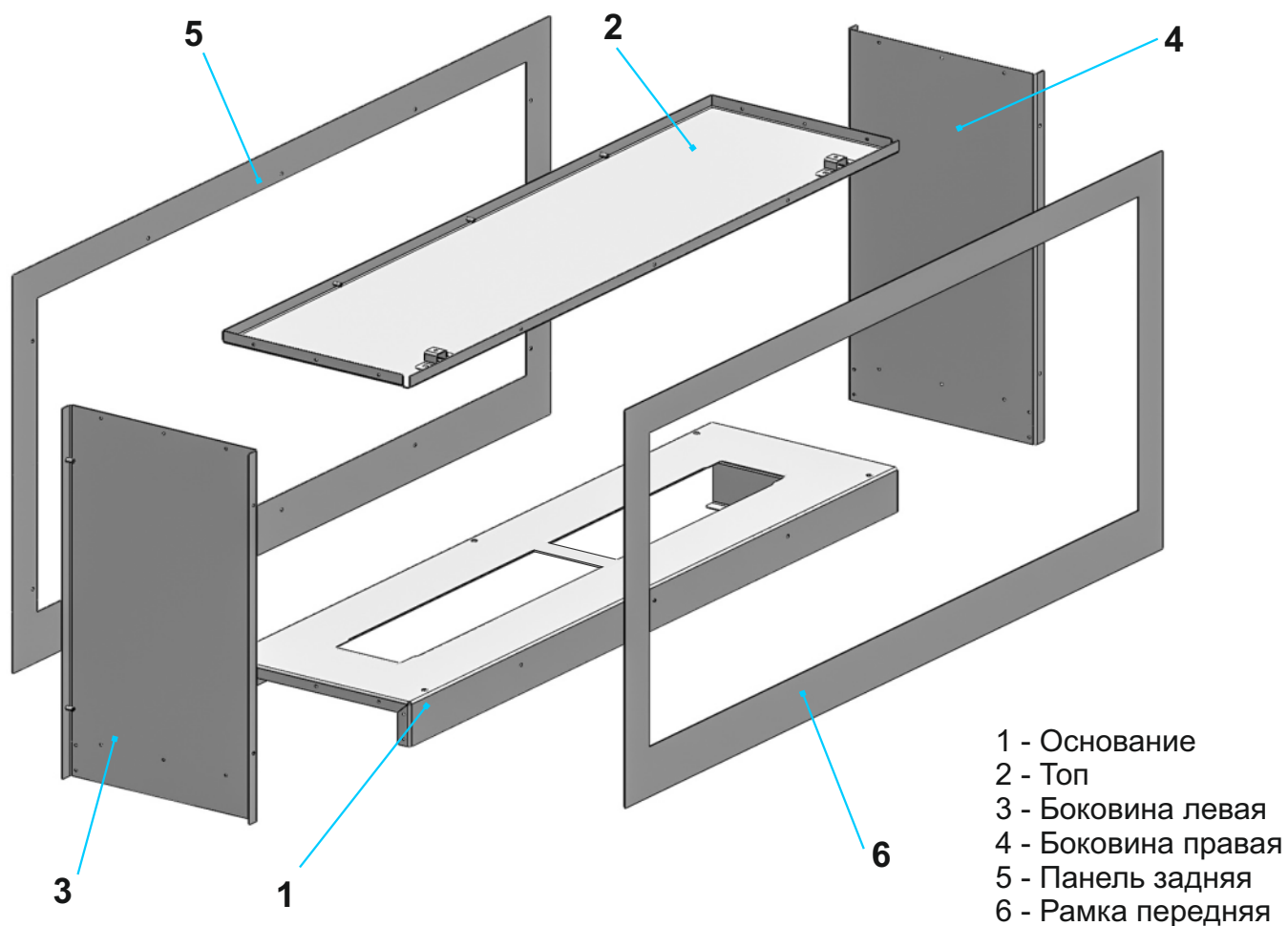
РАЗМЕРЫ БИОКАМИНА И НИШИ ДЛЯ ВСТРАИВАНИЯ



Высота ниши, $V_n = 500$ мм
Ширина ниши, $Ш_n = 1650$ мм
Глубина ниши, $Г_n = 295$ мм

СБОРКА И УСТАНОВКА

1. Сборку биокамина необходимо производить на ровной поверхности.
2. Освободите части биокамина от упаковки.
3. Соедините основание, боковины и топ между собой с помощью винтов, гаек и шайб в соответствии со схемой сборки.
4. Установите переднюю рамку (на шпильках) с помощью гаек и шайб.
5. Установите биокамин в нишу или портал и закрепите его, используя отверстия в верхней и нижней частях корпуса.
6. Установите заднюю рамку (с отверстиями) с помощью винтов.
7. Установите топливный блок в вырез в корпусе биокамина.
8. Установите защитные стекла в стеклодержатели и зафиксируйте его винтами.



РОЗЖИГ И ТУШЕНИЕ БИОКАМИНА

Перед использованием биокамина необходимо установить в подготовленную нишу или портал, следуя рекомендациям по монтажу и безопасности.

Подготовка биокамина

1. С помощью кочерги открыть заслонку топливного блока.
2. В вырез топливного блока равномерно залить необходимое количество биотоплива.
3. С помощью салфетки удалить топливо, попавшее на верхнюю панель.

Максимальный заправочный объем топлива

- для ВБКС-1710М = 4.7 л (2 x 2.35 л)
Уровень топлива не должен быть выше сетки.

Розжиг биокамина

1. Полностью открыть заслонку топливного блока.
2. Поджечь пары биотоплива, используя специальную зажигалку или каминные спички

ВНИМАНИЕ!

Не используйте для розжига биокамина обычные зажигалки или обычные спички! Это небезопасно и может привести к ожогам.

Тушение биокамина

С помощью кочерги энергичным движением закройте заслонку топливного блока.

Если огонь не погас, то нужно оставить заслонку в закрытом положении на 10 - 15 мин. После этого резко открыть и закрыть заслонку пламегасителя.

ВНИМАНИЕ!

Повторную заправку биотопливом можно производить только после охлаждения биокамина.

УХОД ЗА БИОКАМИНОМ

При эксплуатации биокамина не требуется специальное техническое обслуживание.

Биокамин следует содержать в чистоте, избегать попадания в зону горения посторонних предметов.

Не допускайте механических повреждений биокамина.

Протирать биокамин можно мягкой сухой салфеткой, или смоченной неагрессивной чистящей жидкостью.