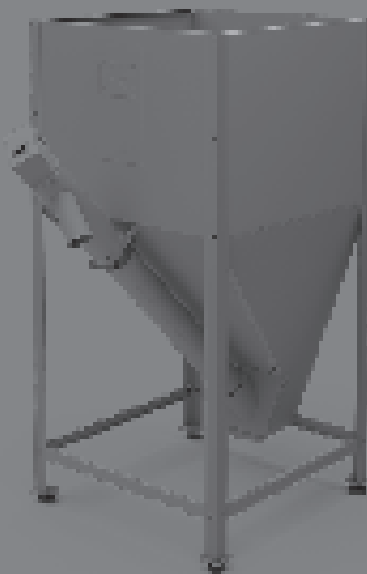


РУКОВОДСТВО ПО ЭКСПЛУАТАЦИИ
Бункер напольный (2.0)

**БУНКЕР
НАПОЛЬНЫЙ
2.0**



Версия 20.01 от 04.12.2020

Подробное изучение настоящего руководства
до монтажа изделия является **ОБЯЗАТЕЛЬНЫМ!**



ТЕПЛОДАР *Слагаемые успеха*

- Знать, превосходить и удовлетворять потребности рынка
- Обеспечивать высокие стандарты качества продукции
- Идти собственным путем, создавая инновационные решения

О КОМПАНИИ:

Компания «Теплодар» разрабатывает и производит отопительное и печное оборудование с 1997 года. Творческий подход на всех этапах производственного процесса, тщательный выбор поставщиков и пристальное внимание к потребностям покупателя – вот базовые принципы работы компании. Сегодня в ассортименте завода два десятка базовых моделей и более 100 модификаций. Различная по назначению, дизайну, конструкции и мощности продукция компании «Теплодар» надежна, экономична, долговечна.

Соотношение цены и качества продукции завода «Теплодар» делают ее популярной на Российском рынке, а также в Республике Беларусь, Украине, Республике Казахстан и Кыргызстане.



1 Введение.....	2
2 Технические характеристики.....	2
3 Монтаж.....	3
4 Ввод в эксплуатацию.....	8
5 Обслуживание.....	9
6 Возможные неисправности и способы их устранения.....	9
7 Гарантийные обязательства.....	9
8 Транспортирование и хранение.....	10
9 Утилизация.....	10
10 Паспорт изделия.....	10
10.1 Комплект поставки.....	10
10.2 Перечень запасных частей и комплектующих.....	11
10.3 Свидетельство о приемке.....	11
10.4 Свидетельство о продаже.....	12
10.5 Свидетельство о монтаже.....	12
10.6 Отметка о гарантийном ремонте.....	12



1 Введение

Уважаемый покупатель! Компания «Теплодар» поздравляет Вас с правильным выбором. Вы приобрели бункер напольный предназначенный для работы совместно с горелками пеллетными факельными производства компании «Теплодар».

Настоящее руководство по эксплуатации (РЭ) распространяется на бункер напольный и содержит сведения о конструктивном исполнении, монтаже, обслуживании и хранении.

ВНИМАНИЕ! После приобретения бункера напольного до его установки и эксплуатации внимательно изучите данное РЭ. Лица, не ознакомившиеся с РЭ до монтажа и эксплуатации не допускаются.

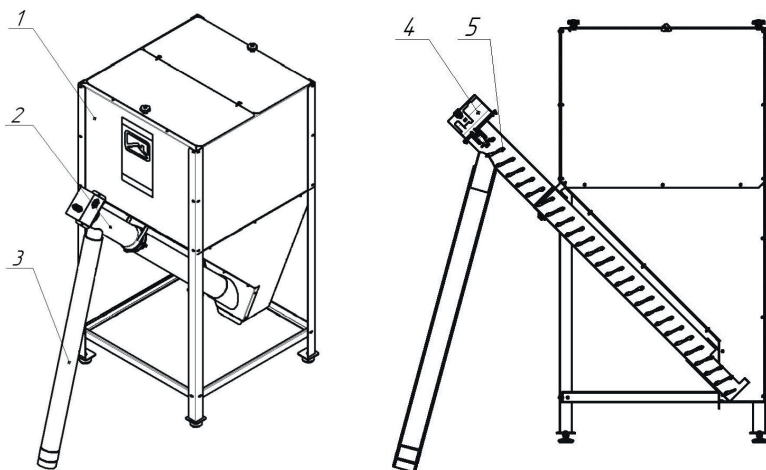
Так же РЭ включает в себя сопроводительные документы, требующие заполнения торгующей, монтажной и обслуживающей организациями. Это необходимо для вступления в силу гарантийных обязательств.

ВНИМАНИЕ! Требуйте заполнения соответствующих разделов РЭ торгующими, монтажными и сервисными организациями. Помните, в случае не заполнения торгующей организацией свидетельства о покупке, гарантия исчисляется с момента изготовления оборудования.

ВНИМАНИЕ! Производитель оставляет за собой право вносить изменения в конструкцию устройства, не ухудшающие её потребительских свойств.

2 Технические характеристики

Бункер напольный Рис. 1 предназначен для хранения и дозированной подачи гранулированного пеллетного топлива (пеллет) в горелочное устройство через гибкий соединительный рукав.



1. Бункер 2. Привод с шнеком 3. Рукав ПВХ 4. Мотор-редуктор 5. Шнек

Таблица 1

Модель	Бункер напольный
Частота вращения шнека, об/мин	3,7
Производительность питателя при непрерывном режиме работы, кг/мин	0,24
Топливо	Древесные пеллеты*
Размеры пеллет, Ø/L max, мм	Ø6...16/L50max
Напряжение питания, В	220
Ёмкость бункера, м ³	0,35
Рукав, соединяющий бункер с горелкой, Ø вн/L, мм	Ø64/L1000
Масса, кг	53
Габаритные размеры (ВхГхШ), мм	1365×1025×675
Упаковочные габариты, мм	210×1240×690
Масса упакованного изделия не более, кг	63

* Допускается периодическое использование в качестве топлива агропеллетных гранул из жмыха или лузги подсолнечника.

3 МОНТАЖ

Сборка бункера не занимает много времени, её можно провести самостоятельно. Подготовьте ровную площадку и внимательно следуйте пошаговой инструкции. Из инструмента вам потребуется только крестовая отвертка, или шуруповёрт.

ВНИМАНИЕ! Сборку бункера легче производить в перевёрнутом виде, поэтому заранее обеспечьте свободное пространство для переворачивания бункера на одном из финальных этапов сборки.

1. Расположите надставку боковую и надставку переднюю как указано на рисунке 2.

2. Приставьте к надставкам опору ЛЕВУЮ и закрепите двумя винтами М4х12 как показано на рисунке 3 (не стоит затягивать винты до предела, это лучше сделать на последнем этапе сборки).

3. К собранному элементу приставьте очередную надставку, опору ПРАВУЮ и закрепите винтами как описано на этапе 2 (Рис. 4).

4. Установите стенку заднюю и опору ЛЕВУЮ, как указано на (Рис. 5), и закрепите при помощи винтов.

5. Приставьте опору ПРАВУЮ и закрепите винтами (Рис. 6).

6. К стенке передней прикрепите стенки боковые при помощи винтов М4х12, как показано на (Рис. 7).

7. Собранный элемент установите на собранную часть бункера как показано на (Рис. 8), и закрепите винтами (Рис. 9).

8. Вставку с патрубком подачи закрепите четырьмя винтами М4х12 к боковым стенкам бункера (Рис. 10).

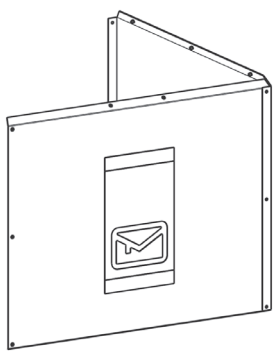


Рис. 2

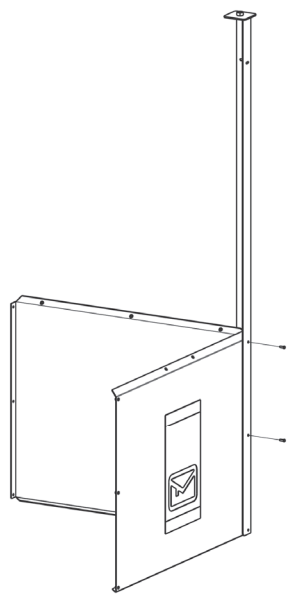


Рис. 3

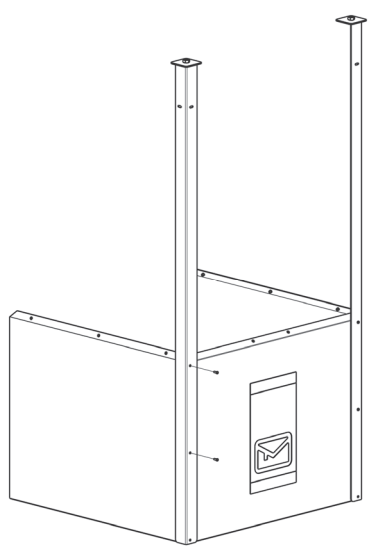


Рис. 4

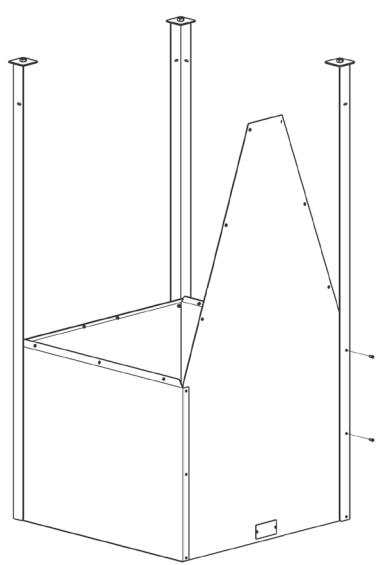


Рис. 5

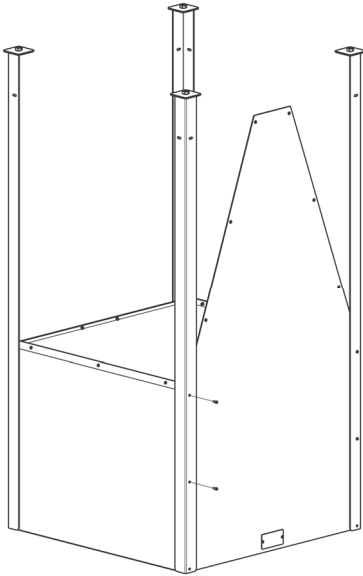


Рис. 6

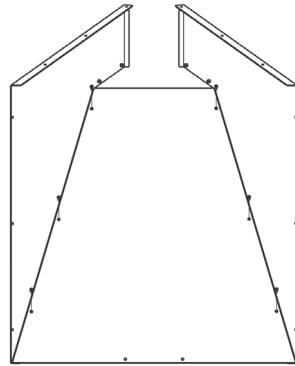


Рис. 7

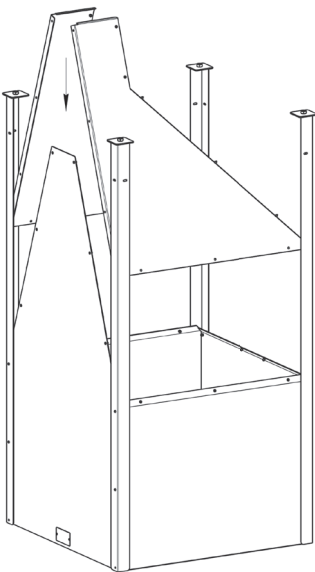


Рис. 8

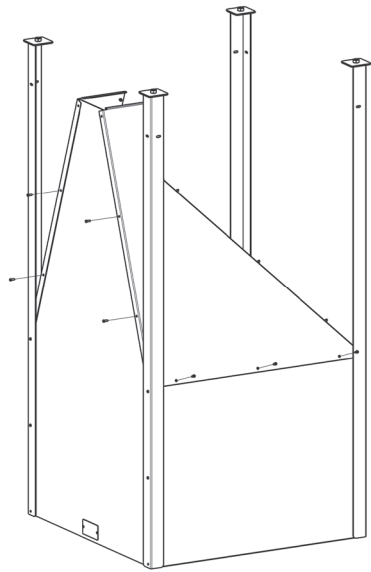


Рис. 9

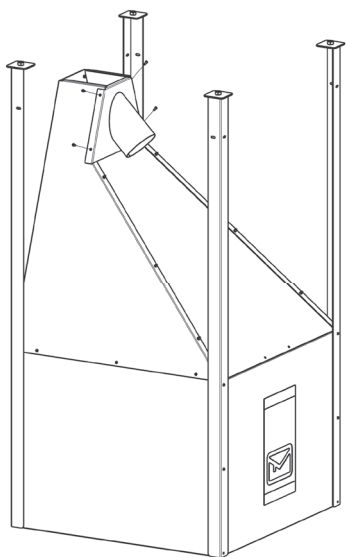


Рис. 10

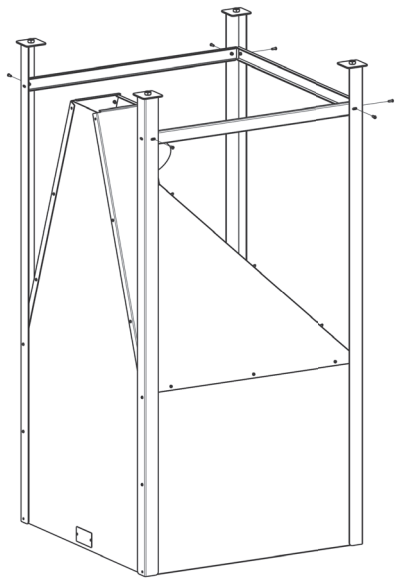


Рис. 11

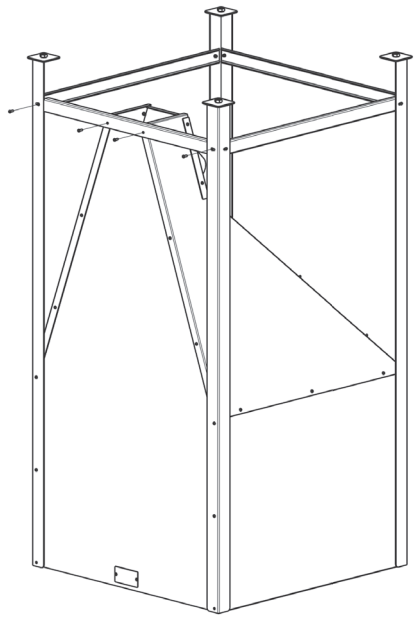


Рис. 12

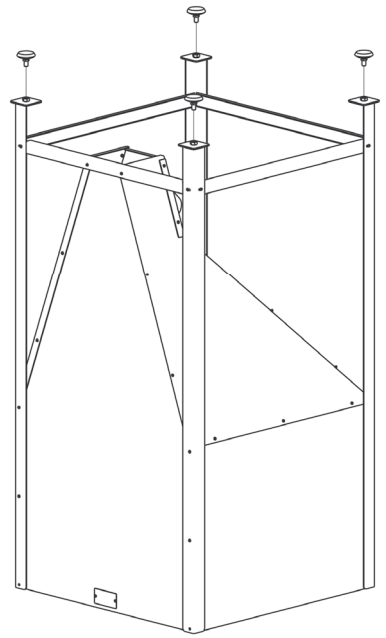


Рис. 13

9. Для придания ножкам бункера жесткости скрепите их тремя проставками (Рис. 11) и проставкой задней (Рис.12).

10. В торцы ножек бункера установите регулируемые опоры (Рис. 13).

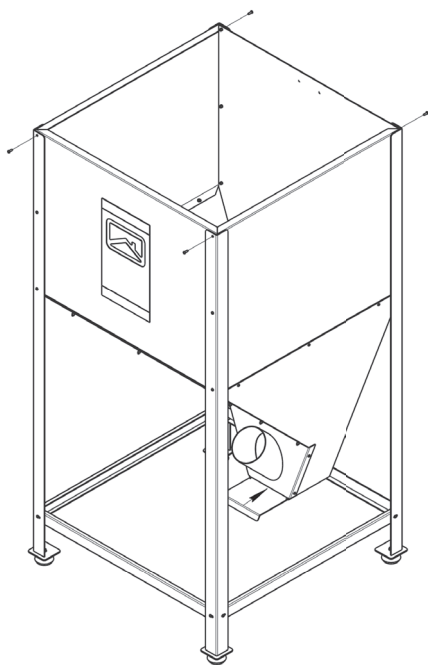
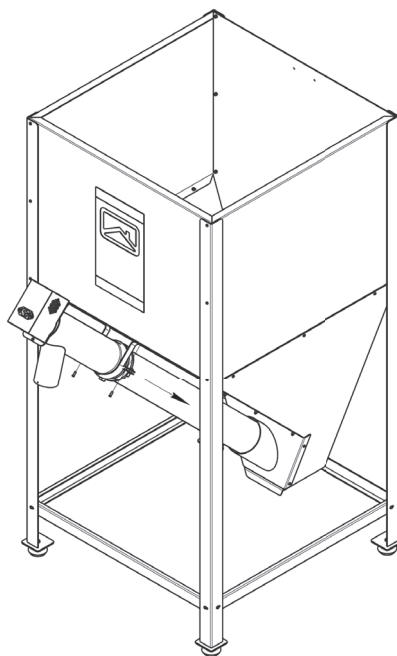
11. Переверните бункер, отрегулируйте опоры для придания бункеру устойчивого положения. Установите четыре верхних винта М4х12 и задвижку прочистную (Рис. 14), а также протяните винты установленные на этапе 2-5.

12. Установите в бункер шнековую группу и закрепите на передней стенке при помощи хомута (Рис. 15).

13. На крышку установите ручку (Рис. 16) и закрепите её при помощи двух винтов М4х12.

14. Установите бункер рядом с отопительным котлом и наденьте на выходной патрубок привода шнека рукав подачи пеллет в горелочное устройство.

15. Загрузите топливо в бункер и разместите крышку (Рис.17).

**Рис. 14****Рис. 15**

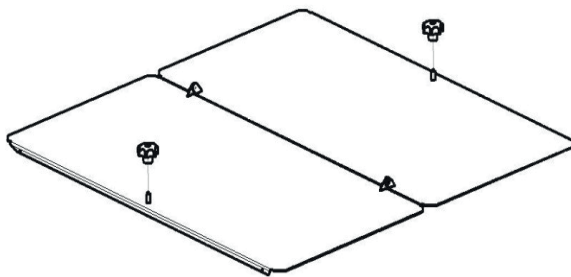


Рис. 16

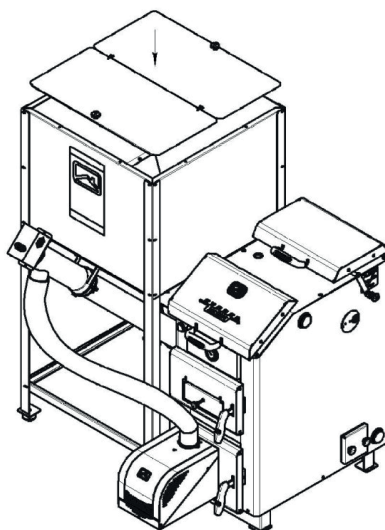


Рис. 17

4 Ввод в эксплуатацию

ВНИМАНИЕ! Перед первым запуском внимательно ознакомьтесь с настоящим руководством по эксплуатации.

ВНИМАНИЕ! Бункер, горелочное устройство и отопительный прибор должны быть заземлены.

Перед первым запуском котла необходимо заполнить объем шнекового питателя до пролета пеллет по рукаву подачи.

Более подробно описано в руководстве по эксплуатации на Факельную пеллетную горелку

5 Обслуживание

Пополнять объем пеллет рекомендуется при снижении объема не ниже $\frac{1}{4}$ общего объема бункера.

В процессе работы, в зависимости от качества пеллет, возможно скопление мелкой фракции и прочего сора в нижней части бункера. Рекомендуется по мере необходимости выработать максимальное количество топлива, а остатки удалить выдвинув задвижку (установка задвижки на Рис. 14) предварительно установив емкость, лист металла и тп под бункер.

6 Возможные неисправности и способы их устранения

Таблица 2

НЕИСПРАВНОСТЬ	ПРИЧИНЫ	УСТРАНЕНИЕ
Привод шнека не работает	Плохой контакт	Проверить подключение питающего кабеля
	Нет сигнала с пульта управления	Проверить пульт управления
	Застопоривание шнека	Проверить привод на возможное попадание посторонних элементов
	Привод вышел из строя	Ремонт или замена мотор-редуктора в специализированной организации

7 Гарантийные обязательства

Изделие соответствует требованиям безопасности, установленным действующими нормативно-техническими документами.

Гарантийный срок службы бункера 3 года со дня продажи через торговую сеть.

Срок службы не менее 5 лет.

ВНИМАНИЕ! При отсутствии в настоящем руководстве даты продажи и штампа торговой организации гарантийный срок исчисляется с даты выпуска изделия.

Совместимость с изделиями и программными продуктами сторонних производителей не гарантируется.

Гарантийный срок на мотор-редуктор 12 месяцев

ВНИМАНИЕ! Претензии к работе изделия не принимаются, бесплатный ремонт и замена не производятся в следующих случаях:

- Небрежное хранение и транспортировка изделия, как потребителем, так и любой другой сторонней организацией.
- Несоблюдение потребителем правил монтажа, эксплуатации и обслуживания.
 - При самостоятельном вмешательстве в конструкцию
 - Неисправность возникла в результате механических повреждений, таких как падение и т. п.
 - При повреждениях, вызванных попаданием внутрь Изделия посторонних веществ, предметов, жидкостей, насекомых, животных и т. п.
- Использование в качестве топлива непеллетированных горючих материалов (опилок, стружек, древесной щепы, угольной пыли, торфа).
- Неисправность возникла в результате небрежного обращения и последствий стихийных бедствий.
 - Изделие использовалось не по назначению.
 - Истечение гарантийного срока.

8 Транспортировка и хранение

Транспортирование бункера в заводской упаковке может осуществляться любыми видами транспорта в соответствии с Правилами перевозки грузов на данном виде транспорта.

Изделие должно храниться в закрытых складских помещениях в упакованном виде. Допускается штабелирование упакованных изделий в 4 яруса.

9 Утилизация

Бункер, пришедший в негодность из—за неправильной эксплуатации, из—за аварий или в связи с выработкой своего ресурса, подлежат утилизации.

Бункер не содержит материалов и комплектующих, представляющих опасность для окружающих, и подлежат утилизации в общем порядке.

10 Паспорт изделия

10.1 Комплект поставки

Наименование	Кол-во. шт.
Стенка задняя	1
Стенка левая	1
Стенка правая	1
Стенка передняя	1

Надставка боковая	2
Надставка передняя	1
Вставка	1
Опора левая	2
Опора правая	2
Проставка	3
Перемычка задняя	1
Задвижка	1
Хомут	1
Стенка задняя	1
Крышка	1
Ручка крышки	1
Опора регулируемая	4
Привод с шнеком	1
Опора привода	1
Рукав ПВХ 1000 мм	1
Комплект метизов	1
Руководство по эксплуатации	1
Упаковка	1

10.2 Перечень запасных частей и комплектующих поставляемых по отдельному заказу

1. Мотор-редуктор GF-64TYD 230В в упаковке
2. Рукав ПВХ 1000 мм в упаковке

10.3 Свидетельство о приёмке

Заводской номер _____

Дата выпуска _____

Контролёр ОТК _____

Упаковщик _____

Бункер изготовлен согласно конструкторской документации по

ТУ 4931-019-94893116-2012

Изготовитель ООО «КО Теплодар».

Россия, г. Новосибирск, ул. Б. Хмельницкого, 125/1, телефон (383)363—04—68

10.4 Свидетельство о продаже

Название торгующей организации: _____

Дата продажи: «___» _____ 20__

Штамп торгующей организации (при наличии):

К товару претензий не имею: _____
(подпись покупателя)

10.6 Отметка о Гарантийном ремонте

Описание дефекта

Причина выхода оборудования из строя

Произведённые работы

Дата ремонта «___» _____ 20__ г.

Название ремонтной организации: _____

Мастер _____ / _____ /

Контролёр качества _____ / _____ /

Описание дефекта:

Причина выхода оборудования из строя:

Произведённые работы

Дата ремонта «___» _____ 20__ г.

Название ремонтной организации: _____

Мастер _____ / _____ /

Контролёр качества _____ / _____ /

Для заметок

Авторизованные сервисные центры компании «Теплодар»

Область	Город	Организация
Алтайский край	Бийск	ИП Казанцева Е.Н. пер. Мопровский, д. 67, Часы работы: 09:00-18:00, Тел: +7 3854 33-50-86, teplodar-biysk@mail.ru
Владимирская область	Александров	ООО «Системы водоснабжения и отопления» ул. Геологов, 8, Часы работы: круглосуточно, Тел.: 8-800-775-0748, www.ремонтируем-котлы.рф
Воронежская область	Воронеж	ООО «ВоронежТехноГазСервис», ул. Пирогова, д. 30, Часы работы: Пн-пт 08:00-17:00; сб 09:00-14:00, Тел: +7 473 263-30-55; +7 473 238-44-08(Аварийная), 460944@tehnogaz.vrn.ru
Иркутская область	Иркутск	ООО «Теплолюкс», ул. Марии Цукановой, д. 81, Часы работы: 09.00-18.00, Тел: (3952) 686-391, http://irkteplo.net/
Кемеровская область	Кемерово	ООО «СТМ», пр-кт Комсомольский, д.72 к3, Часы работы: Пн-пт 9:00-17:00, Тел.: Тел.: +7 (3842) 63-12-35, 89059099596, dubinin879@mail.ru
	Новокузнецк	ООО «Тепломатика», ул.Строителей, д.7, корп.9, Часы работы: пн-пт 09:00-18:00, Тел.: +7 (950) 589-66-55, +7 (950) 585-55-99, +7 (3843) 79-88-66, +7 (3843) 79-88-11, teplomatika@mail.ru
	Новокузнецк	ООО МВ-Сервис, пр.Кузнецкстроевский, д.44, Часы работы: пн-пт с 10 до 18, Тел: 83843469400; 89050749992,
Краснодарский край	Краснодар	ИП Смышляев А. В. «Комфорт-Холл.РФ», ул. Уральская, д.83/1, Часы работы: пн-сб 09:00-18:00 вс 10:00-15:00, Тел.: +7 (918) 377-46-69, www.комфорт-холл.рф, comfort-holl@mail.ru
	Краснодар	ООО «Энергетическая компания», ул. Монтажников, 12, Тел/факс: +7 (861) 99-22-110, 8 (903) 411-01-68, http://Энергоаудит-юг.рф, Eneco@mail.ru
	Славянск-на-Кубани	ИП Крыхтин А.В., ул. Лермонтова, д.216А, Часы работы: пн-пт 08:00-18:00 сб-вс 08:30-16:00, Тел.: +7 (918) 482-07-56
	Крымск	ООО «Системы водоснабжения и отопления», ул. Комсомольская, д. 40, Часы работы: круглосуточно, Тел.: 8-800-775-0748, www.ремонтируем-котлы.рф
Москва и Московская область	Москва	ООО «СтройИндустрияКомплект», Проезд Пугачевой, д. 3, стр. 1, оф. 500, Часы работы: пн-пт 10:00-19:00 сб 10:00-17:00, Тел.: +7 (499) 409-88-22,+7 (499) 408-22-11, +7 (905) 296-03-61, www.garant-tepla.ru

Область	Город	Организация
Москва и Московская область	Ступино	ИП Чернышов И.С., ул.Куйбышева, д.5, Часы работы: пн-пт 09:00-18:00, Тел.: +7 (917) 544-46-11
	Орехово-Зуево	ИП Лазарев С.И, с.Хотеичи, д.4, Часы работы: пн-пт 09:00-20:00, Тел.: +7 (916) 719-64-64
	Серпухов	ИП Зубкова Т.Н., ул. Юбилейная, 12, Часы работы: пн-вс 08:00-20:00, Тел.: +7 (909) 906-66-47
	Одинцовский район, Д. Солманово	КН-Сервис, ул. Лазурная, д. 15, Тел: +7-962-199-00-99, Тел: +7 962 199-00-99, Knservice.ru
Нижегородская область	Нижний Новгород	СЦ ИП Крытьев И.И., ул. Пролетарская, д.10, Часы работы: пн-пт 09:00-18:00, сб 09:00-14:00, вс - выходной, Тел.: +7 (930) 277 44 90, sale@kotly-nnov.ru
Новосибирская область	Мошково	ИП.Грызунов А.В., ул.Советская, д.4А, Часы работы: пн-пт 9:00-18:00 сб-вс 9:00-15:00, Тел.: +7 (913) 950-97-99
	Новосибирск	ООО «СИБТЕПЛОХОЛОД», ул. Северная 4, помещение 8, Часы работы: пн.-пт. 9-19, сб. 10-15, Тел.: +7 (383) 380-10-50, СИБТЕПЛОХОЛОД.РФ
Оренбургская область	Оренбург	«ОТК Центр», Беляевское шоссе, д. 68, Часы работы: пн-пт 10:00-19:00, Тел.: +7 (3532) 59-08-99, +7 (3532) 30-60-52, +7 (3532) 30-60-49, algword@mail.ru, www.caxapa56.pф
Пермский край	Пермь	ООО «Теплодар», ул. Аркадия Гайдара, д.5 (1 этаж), Часы работы: пн-сб 10:00-19:00 вс 10:00-17:00, Тел.: +7 (342) 263-42-82, www.kelvin-plus.ru
Псковская область	Псков	ИП Изотов А.В., ул.Олега Кошевого, д.23 кв.11, Часы работы: пн-пт 09:00-18:00, Тел.: +7 (921) 219-51-93
Республика Адыгея	Майкоп	Аква-ЮГ, пгт. Яблоновский ул. Гагарина, 72, Тел: +7 861 944-17-61, +7 918 98 238 98, Часы работы: 09:00-18:00, akva-yug01@mail.ru
Республика Коми	Сыктывкар	ООО СанТехОптКоми, ул. Свободы, д.31, Тел.: +7 (8212) 400199, service@santehoptkomi.ru, Часы работы: пн-пт 9:00-18:00
Самарская область	Самара	«ПечноФ»,ИП Файзов И.А, ул.Физкультурная, 90 (оф.169), Часы работы: пн-пт 10:00-17:00, Тел.: +7 (917) 038-76-53, +7 (846) 251-11-44,
Саратовская область	Саратов	ООО «Сантехсервис плюс», ул.Танкистов, д. 55, Часы работы: Пн-пт 09:00-18:00, 8 (452) 460-561, 8 (452) 595-758, 8 (905) 369-54-45, www.santexservisplus.ru,
Сахалинская область	Южно-Сахалинск	ИП Гаврюшкин И.А, пр. Мира, д. 2/3, Часы работы: пн-пт 8:30-17:30 сб 09:00-14:00, Тел: 8 (4242) 46-97-42, 8 (4242) 46-97-43,

Область	Город	Организация
Санкт-Петербург и Ленинградская область	Луга	ИП»Г огузов А.В., ул. Урицкого, д. 77 корп2, Часы работы: 9.00-19.00, Тел.: 89052752101, печи-луга.рф
	г.Пушкин	ООО «УютДом», Колокольный переулок д. 4 к 3, офис №2. Часы работы: пн-пт 10:00-19:00, тел. +7-981-803-40-48, http://teplohouse.ru/
	Санкт-Петербург	ИП Федосов М.В., Гражданский проспект, д. д.105, кор.1, кв.302(С), Часы работы: с 9.00 - 20.00, Тел: +79213653201, +7 952 213 07 49, maxuto@mail.ru
	Санкт-Петербург	ООО «ЭКОПЛАН», ул. Аннинское шоссе, д. 26 А, Часы работы: пн-пт 09:00-18:00, тел. +7(911)020-40-56, www.ecoplan.su
Свердловская область	Санкт-Петербург	ООО «Аспен», Пеллетные Системы Северо Запад, ул. шоссе Революции, д. 84. Оф 209., Часы работы: Пн-пт с 10 до 19 сб с 10 до 15, тел: +79119250396, +79219258215, www.pelletsistem.ru pelletsistem@mail.ru
	Екатеринбург	ООО «Актив-ТермоКуб», ул. Донбасская, 24-4, Часы работы: пн-вс 09:00-18:00, Тел.: +7 (919) 391-48-01, www.termokub.ru
Свердловская область	Екатеринбург	ООО «Инженерное решение», Ул. Бетонщиков, д. 5 оф. 106, Тел: 8 966 750 19 10, i-reshenie66@yandex.ru
	Екатеринбург	КН-сервис, ИП Дубровский Николай Николаевич, ул. Спортивная, д. 13, Тел.: +7 (962) 199-00-99, Nikonel@yandex.ru , Часы работы: пн-пт 10:00-17:00
Смоленская область	Вязьма	КН-сервис, ИП Дубровский Николай Николаевич, ул. Спортивная, д. 13, Тел.: +7 (962) 199-00-99, Nikonel@yandex.ru , Часы работы: пн-пт 10:00-17:00
Татарстан	Казань	ООО «НПФ «Этон», ул. Ягодинская, д. 25, оф.439, Часы работы: пн-пт 08:00-16:00, Тел.: +7 (917) 237-30-51
	Казань	ООО «Инженерные Системы», ул. Кул Гали, д. 24, Часы работы: Пн-пт 08:00-17:00, Тел: 8 (843) 253-53-62 круглосуточно, www.termofort.ru
	Набережные Челны	ИП Галимов Р.Р., ул. Ивана Утробина, д. д.1/б, Часы работы: Пн-пт 08:00-18:00; сб 08:00-15:00; Сб: 10:00-15:00, Тел: +7 8552 58 89 89, + 8552 36 94 66, +7 8552 58 17 17, 581717@bk.ru
Тюменская область	Тюмень	ИП Шабанов О.Е., ул. Закалужская, д. 83, Часы работы: Пн-сб 10:00-18:00 вс выходной, Тел: 89068208260, pechstroy72@yandex.ru
Республика Удмуртия	Ижевск	ООО «Акватория тепла», ул.Орджоникидзе, д. 13, Часы работы: пн-пт с 9-00 до 19-00, сб 10-00 до 17-00, Тел.: 8(3412) 655-533, 310-181,
Хакасия	Абакан	ООО «Теплосиб», ул. Пушкина, д. 213, Часы работы: пн-пт 9:00-17:00 Тел.: +7 (3902) 34-05-00, +7 (903) 917-15-55, +7(960) 776-59-69, teplisibabk@mail.ru

Область	Город	Организация
Ханты-Мансийский АО — Югра	Нижневартовск	ИП Слесаренко, ул. Мира, д. 3П, стр.1, Часы работы: пн-сб 10:00-19:00 вс 10:00-16:00, Тел.: +7 (3466) 672-372, www.teploaura.ru , info@teploaura.ru
	п.Приобье	ИП Рыбецкий Н.Н, ул. Сибирская д.15А, Часы работы: пн-пт 9:00-19:00, Тел.: 8(922)788-21-12

Авторизованные сервисные центры (АСЦ) компании «Теплодар» предлагают своим клиентам комплекс услуг: проектирование, монтаж и сервисное обслуживание продукции «Теплодар» (гарантийное и постгарантийное). Специалисты АСЦ прошли обучение по монтажу и техническому обслуживанию продукции компании «Теплодар», что подтверждается фирменным сертификатом.

Авторизованные сервисные центры компании «Теплодар» уделяют большое внимание качеству сервисного обслуживания клиентов и реализуют целый комплекс мероприятий, направленных на повышение эффективности и скорости обслуживания. В АСЦ можно получить грамотную техническую консультацию по эксплуатации и монтажу оборудования, узнать о тонкостях настроек продукции «Теплодар».

Отличительные особенности сервисных центров «Теплодар»:

- Индивидуальный подход к каждому клиенту.
- Высокий уровень обслуживания.
- Оперативное решение задач.

**Список авторизованных сервисных
центров компании «Теплодар»
постоянно пополняется, адреса уточняйте на сайте:
www.teplodar.ru**



ТУ 4931-019-94893116-2012

По вопросам качества приобретенной продукции просим обращаться в Службу качества компании: тел (383) 363 04 81, **otk@teplodar.ru**

ООО «КО Теплодар», 630027, Россия, г. Новосибирск,
ул.Б.Хмельницкого, 125/1, тел. 8 (383) 363-04-68,363-79-92
Единый бесплатный номер: 8-800-775-03-07, www.teplodar.ru