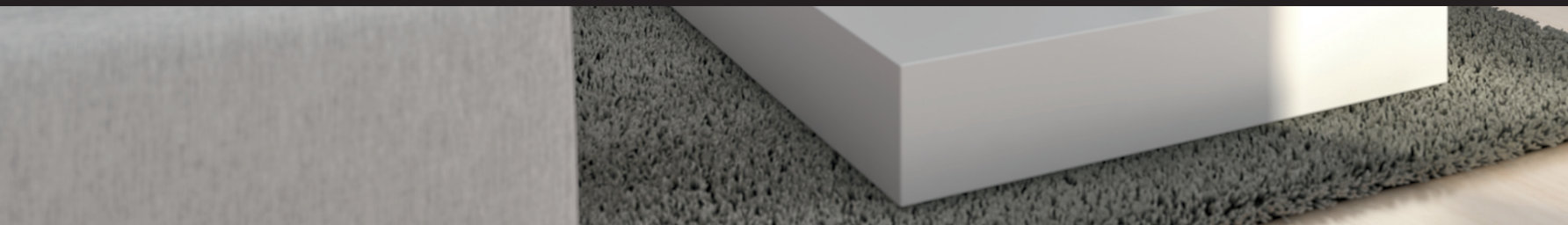




# Руководство по монтажу и эксплуатации ebios fire - Tower





## ПРЕДИСЛОВИЕ - ФИЛОСОФИЯ КАЧЕСТВА

Вы приняли решение приобрести Spartherm ebios-fire - благодарим Вас за доверие.

В мире изобилия и массового производства мы связываем свое название с кредо нашего владельца - г-на Герхарда Манфреда Рокоссы: В мире избыточных продуктов и массового производства мы ассоциируем наше имя с кредо нашего владельца, господина Герхарда Манфреда Рокосса:

„Высокое качество техники в комбинации с современным дизайном и услугами клиентам для их удовлетворенности и рекомендации другим клиентам“.

Вместе с нашими торговыми партнерами мы предлагаем Вам первоклассные продукты, которые вызывают положительные эмоции, чувство защищенности и уюта. Чтобы достичь данных целей, рекомендуем Вам внимательно прочитать руководство по эксплуатации для быстрого и всестороннего ознакомления с Вашим декоративным камином.

Кроме информации о правилах применения это руководство содержит также важные указания по уходу и эксплуатации для обеспечения Вашей безопасности и сохранения стоимости Вашего ebios-fire, а также дает полезные советы и рекомендации.

Если у Вас возникли дополнительные вопросы, то обращайтесь к Вашему специализированному дилеру.

Всегда красивый камин.  
Ваша команда Spartherm  
Г. М. Рокосса

# СОДЕРЖАНИЕ

|  |    |  |    |
|--|----|--|----|
| 1. Общая информация                            | 4  | 5. Устранение неисправностей и звуковые сигналы                          | 14 |
| 1.1 Объем поставки                             | 5  | 5.1 Сообщения о работе и неисправностях (звуковые сигналы)               | 14 |
| 2. Руководство по монтажу                      | 5  | 5.2 Мебель и стекло сильно, быстро и неравномерно покрывается<br>копотью | 15 |
| 2.1 Функциональное описание                    | 5  | 5.3 Неприятный запах   | 15 |
| 2.2 Технические данные                         | 6  | 5.4 Картина пламени меняется   | 15 |
| 2.3 Основные требования к установке камина     | 6  | 5.5 Горелка не зажигается  | 15 |
| 2.4 Место установки                            | 7  | 5.6 Горелка неожиданно гаснет  | 15 |
| 2.5 Защита от пожара                           | 7  | 5.7 Воспламенение разлитого этанола                                      | 16 |
| 2.6 Подача воздуха для горения                 | 8  | 6. Общие гарантийные условия   | 16 |
| 3. Руководство по эксплуатации                 | 8  | 6.1 Область применения   | 16 |
| 3.1 Общие указания по эксплуатации             | 8  | 6.2 Общая информация   | 16 |
| 3.2 Топливо                                    | 9  | 6.3 Гарантийный период   | 16 |
| 3.3 Ввод в эксплуатацию                        | 10 | 6.4 Обязательные условия для вступления в силу и действия<br>гарантии    | 16 |
| 3.3.1 Сборка и установка                       | 10 | 6.5 Ограничение гарантийных обязательств                                 | 16 |
| 3.3.3 Контроль при первом вводе в эксплуатацию | 12 | 6.6 Устранение неисправностей / ремонт                                   | 17 |
| 3.4 Добавление и замена топлива                | 12 | 6.7 Продление гарантийного периода                                       | 17 |
| 3.5 Продолжительный перерыв в эксплуатации     | 13 | 6.8 Запасные части   | 17 |
| 4. Техническое обслуживание, очистка и уход    | 13 | 6.9 Ответственность  | 17 |
|  |    | 6.10 Заключительное замечание  | 17 |
|  |    | 7. Габаритные чертежи  | 18 |

## ВАЖНОЕ УКАЗАНИЕ

В соответствии с Законом о безопасности устройств и продуктов (GPSG) и нашей предусмотренной законом обязанностью обращаем Ваше внимание на то, что этот продукт нагревается:

Теплота сгорания 96%-ного этанола составляет примерно 29 600 кДж/кг. При расходе топлива 1,6 л / ч высвобожденное тепло составляет прим. 10 800 Вт.

Однако, при эксплуатации декоративного очага требуется большой приток свежего воздуха, так как в противном случае количество образующейся двуокиси углерода превысит допустимую концентрацию в помещении.

Подаваемый свежий воздух, как правило, прохладнее чем теплый воздух помещения, что приводит к потере энергии. Вместе с тем эффективная теплоотдача каждого биокамина очень мала, поэтому декоративные камины на биотопливе не являются генераторами тепла.

Речь идет о декоративном топочном устройстве, не предназначенном для отопления и для непрерывной эксплуатации! Тем не менее следует помнить о том, что в процессе горения возникает тепло в качестве побочного продукта. Это может приводить к чрезмерному нагреву помещения установки. Необходимо внимательно прочитать указания по технике безопасности и принять меры для обеспечения качественной вентиляции.

**Соблюдайте указания данной инструкции по эксплуатации!**

## 1. ОБЩАЯ ИНФОРМАЦИЯ

Маленькие дети, пожилые или дряхлые люди: как и во всех случаях открытого пламени целесообразно устанавливать защитное устройство для указанных лиц **Опасность ожога!** Никогда не оставляйте указанных лиц без присмотра у горящего или только что погасшего ebios-fire! Запрещается работа ebios-fire без присмотра!

При монтаже и эксплуатации Вашего ebios-fire необходимо соблюдать действующие национальные и местные правила и нормы, в частности, соответствующие нормы противопожарной защиты.

При установке камина обеспечьте его достаточную устойчивость и выбирайте место его установки так, чтобы во время работы была исключена возможность движения горелки под действием ударов и т. п.

Помните, пожалуйста, о том, что запрещается добавлять топливо вручную сверху в лоток горелки камина. Заполнение топливом осуществляется исключительно с помощью встроенных насосов непосредственно из емкости!

Разрешайте менять емкость с топливом только лицам, знающим прибор и правила техники безопасности, которых Вы проинструктировали об использовании камина.

**ebios-fire не является отопительным прибором, это декоративный камин. Обеспечивайте достаточную вентиляцию. Из соображений безопасности устройство автоматически выключается после 8 часов работы.**

Био-этанол (96%) является опасным веществом и его хранение разрешено только в указанном ограниченном количестве: В связи с этим соблюдайте действующие местные правила и нормы. Для жилых домов в Германии действуют следующие нормы:

Хранение в подвале: макс. 20 литров  
 Хранение в жилом помещении: макс. 5 литров

(Источник: Datenblatt zur Gefahrstoffinformation der Berufsgenossenschaft Rohstoffe und chemische Industrie, sowie Technische Regeln für brennbare Flüssigkeiten 20)

## 1.1 ОБЪЕМ ПОСТАВКИ

ebios-fire со следующими отличительными особенностями:

- Корпус Tower (цоколь) с ванной горелки из нержавеющей стали, верхняя стеклянная плита, три держателя стекла и стеклянные трубы
- 2 пробки канистры с присоединением шланга
- Устройство дистанционного радиоуправления
- Зарядное устройство для встроенных аккумуляторов
- Руководство по монтажу и эксплуатации

## 2. РУКОВОДСТВО ПО МОНТАЖУ

Тщательно выполняйте следующие указания: Помните о том, что био-этанол является жидким топливом, при сжигании которого могут локально возникать высокие температуры, и он является легко воспламеняемым. Учитывайте также, пожалуйста, что яркость пламени может уменьшиться настолько, что пламя станет невидимым. Расскажите об этом детям и другим членам Вашей семьи. При несоблюдении указаний по монтажу и эксплуатации могут возникнуть опасные ситуации, вплоть до взрывного воспламенения топлива.

Однако, путем надлежащего монтажа и правильного обращения с продуктом Вы можете гарантировать его безопасную и надежную работу.

Прибор необходимо выставить в горизонтальном положении. Во время работы запрещается двигать горелку. Необходимо исключить возможность опрокидывания устройства при любых обстоятельствах.

## 2.1 ФУНКЦИОНАЛЬНОЕ ОПИСАНИЕ

После приложения к горелке рабочего напряжения (от аккумулятора или зарядного устройства) ее приводят в состояние готовности к работе путем нажатия выключателя за заслонкой в цоколе. Затем с помощью устройства дистанционного управления осуществляется зажигание. На этом этапе насос работает непрерывно, тогда как зажигание осуществляется периодически. При этом ванна горелки наполняется топливом, которое затем зажигается.

Зажигание прекращается автоматически после того, как уровень этанола становится достаточным для работы. Встроенные насосы подают топливо в ванну до тех пор, пока уровень достигнет датчика уровня. В этот момент насосы отключаются.

В результате сгорания топлива его уровень снова опускается. После того, как датчик уровня не обнаруживает топливо, насосы снова включаются и работают до тех пор, пока уровень топлива снова не достигнет датчика.

Всегда работает только один насос. Это обеспечивает экономию энергии.

Горелка поставляется с 2 комплектами шлангов для работы с двумя емкостями. Сначала насос 1 осуществляет опорожнение емкости 1. Затем происходит переключение на насос 2 и емкость 2. Из соображений безопасности порожнюю емкость заменяют полной только при выключенной горелке.

Возможна также работа только с одной емкостью. Для этого горелка может эксплуатироваться только с одним комплектом шлангов и одной емкостью (отсоедините от шланга заправочный адаптер с быстроразъемной муфтой).

При опорожнении емкости (емкостей) пламя гаснет и горелка отключается. При этом подается звуковой сигнал.

Кроме того, с отключением горелки останавливаются насосы. Топливо, еще имеющееся в лотке горелки, выгорает в течение 15 минут, после чего пламя гаснет.

## 2.2 ТЕХНИЧЕСКИЕ ДАННЫЕ

| Технические данные                                  | Tower                                   |
|---|---|
| Вид топлива:  | Био-этанол<br>(содержание этанола 96 %) |
| Расход топлива:                                     | прим. 1,6 л/ч                           |
| Энергия сгорания                                    | 10,8 кВт                                |
| Минимальный объем помещения*                        |   |
| Кратность воздухообмена 0,2 ч <sup>1**</sup>        | 1338 м <sup>3</sup>                     |
| Кратность воздухообмена 0,5 ч <sup>1**</sup>        | 534 м <sup>3</sup>                      |
| Кратность воздухообмена 1 ч <sup>1**</sup>          | 269 м <sup>3</sup>                      |
| Допустимая влажность воздуха                        | макс. 60 % (относит.)                   |
| Допустимая температура окружающей среды             | 12 – 35 °C                              |
| Допустимое напряжение сети для зарядного устройства | 100 – 240 В AC                          |
| Время работы от аккумулятора                        | около 20 часов                          |
| Запас топлива                                       | 2 x 5 литров                            |
| Масса   | 64 кг                                   |

\* при максимальной длительности горения 5 часов. Приведенные выше данные касаются только потребности в воздухе для ebios-fire. Если в помещении, где установлен камин, имеются другие потребители воздуха, то их необходимо учитывать отдельно.

\*\* В качестве грубых ориентировочных значений приведены следующие кратности воздухообмена<sup>1)</sup>:

| Кратность воздухообмена [1/ч] | Примечание  |
|-------------------------------|---|
| 0...0,5                       | Окна, двери закрыты                                   |
| 0,3...1,5                     | Окно с шарниром внизу опрокинуто (жалюзи отсутствуют) |
| 5...10                        | Окно наполовину открыто                               |

<sup>1)</sup> Recknagel, Sprenger, Schrameck: Heizung+Klimatechnik, Oldenbourg Verlag

## 2.3 ОСНОВНЫЕ ТРЕБОВАНИЯ К УСТАНОВКЕ КАМИНА

При монтаже и эксплуатации ebios-fire необходимо соблюдать и выполнять все действующие национальные и европейские стандарты, а также местные нормы (требования к хранению, требования противопожарной защиты и т.д.) Ниже приведены некоторые действующие нормативные документы для эксплуатации только в Германии (список не претендует на полноту). В других странах необходимо соблюдать соответствующие национальные положения.

|           |  |
|-----------|--|
| BetrSichV | Правила эксплуатационной безопасности                            |
| Vbf       | Технические правила для горючих жидкостей                        |
| BsV       | Правила противопожарной защиты соответствующей федеральной земли |
| LBO       | СниП федеральной земли   |
| GefStoffV | Постановление об опасных веществах                               |

ebios-fire разрешено устанавливать только в помещениях и местах, в которых их расположение, строительно-технические особенности и способ эксплуатации не могут становиться источниками опасностей. Опорная поверхность помещения для установки должна быть выполнена таким образом и иметь такие размеры, чтобы гарантировать возможность надлежащего использования ebios-fire по назначению.

Транспортировку Вашего ebios-fire разрешается осуществлять только разрешенными транспортными средствами достаточной грузоподъемности.

Во время транспортировки в устройстве не должно быть топлива.

О ТРАНСПОРТНЫХ ПОВРЕЖДЕНИЯХ необходимо немедленно сообщить Вашему поставщику. Во время монтажа и транспортировки защищайте облицовку и декоративные части ebios-fire от загрязнения и повреждений.

Рекомендуется иметь в запасе подходящее средство тушения горячей жидкости (класс пожара В).

ebios-fire Tower необходимо выставить горизонтально и зафиксировать от опрокидывания.

## 2.4 МЕСТО УСТАНОВКИ

При установке и монтаже ebios-fire следите за тем, чтобы устройство не было установлено в непосредственной зоне излучения крупных источников тепла (радиаторы отопления, камины и т. д.) и в помещениях с большой температурной нагрузкой (например, сауна).

Запрещается устанавливать Ваш ebios-fire в следующих помещениях и местах:

- На лестничных площадках, кроме жилых зданий, имеющих не более двух квартир
- В коридорах общего пользования
- В гаражах
- В помещениях, в которых переработка, хранение или изготовление легко воспламеняющихся или взрывоопасных веществ или смесей осуществляется в таких количествах, при которых возгорания или взрыв могут создать опасную ситуацию.
- В помещениях с недостаточной вентиляцией.
- В общедоступных зонах без постоянного надзора персонала

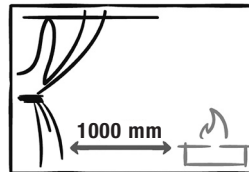
- В зонах, недостаточно защищенных от сквозняков.
- На (не встроенных) столах, предметах мебели, настенных полках и т.п.
- Под открытым небом без защиты от атмосферных воздействий и повышенной влажности

При установке емкости с этанолом за пределами стойки необходимо исключить возможность ее опрокидывания. Кроме того, место установки необходимо обустроить таким образом, чтобы исключалось скопление горючих газов, улавливался вытекающий этанол и не допускалось распространение пожара.

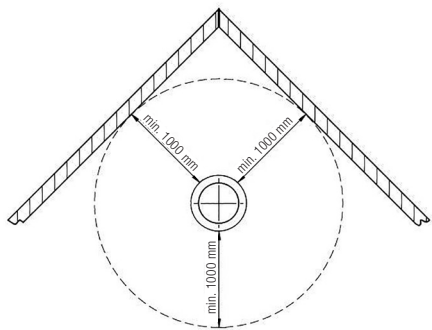
Устройство разрешается устанавливать только на полу с достаточной несущей способностью. При недостаточной несущей способности необходимо принять соответствующие меры (например, использовать плиту для распределения нагрузки).

## 2.5 ЗАЩИТА ОТ ПОЖАРА

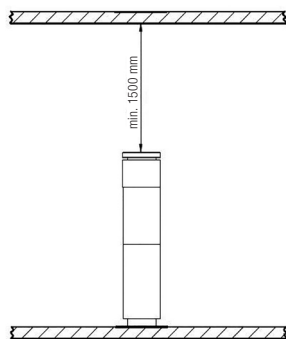
В зоне излучения запрещается оставлять горючие материалы (украшения, предметы одежды и т. д.) Для обеспечения достаточной защиты от тепла необходимо обеспечить минимальное расстояние 1000 мм до находящихся сбоку горючих частей конструкции, предметов мебели, украшений или занавесок! В пространстве от верха очага до потолка (расстояние до потолка 1500 мм) не должно быть никаких предметов!







Расстояние сбоку



Расстояние до потолка

## 2.6 ПОДАЧА ВОЗДУХА ДЛЯ ГОРЕНИЯ

Ваш ebios-fire забирает воздух для горения из помещения, в котором он установлен (зависит от воздуха в помещении). Необходимо обеспечить достаточный приток свежего воздуха в помещении, в котором установлен

камин. В случае воздухопроницаемых окон и дверей (например, в связи с мерами экономии энергии) может случиться, что приток свежего воздуха будет недостаточным. Поэтому обязательно соблюдайте необходимую кратность вентиляции, максимально допустимую длительность горения и указанные размеры помещения. В противном случае это может отрицательно повлиять на Ваше самочувствие (головная боль, снижение концентрации) и, в определенных условиях, на Вашу безопасность, а также ухудшить процесс горения. Для защиты от этой опасности необходимо купить в специализированном магазине приборы, подобные сигнализатору дыма, которые сигнализируют о слишком высокой концентрации окиси углерода. Кроме того, рекомендуется использовать указатели качества воздуха, анализирующие кроме температуры также концентрацию двуокиси углерода.

Для достаточного притока свежего воздуха откройте окно.

## 3. РУКОВОДСТВО ПО ЭКСПЛУАТАЦИИ

Внимательно прочитайте данное руководство по монтажу и эксплуатации перед монтажом или вводом в эксплуатацию Вашего ebios-fire.

Соблюдайте, пожалуйста, правила противопожарной защиты и положения об опасных грузах!

### 3.1 ОБЩИЕ УКАЗАНИЯ ПО ЭКСПЛУАТАЦИИ

- Маленькие дети, пожилые или дряхлые люди: как и во всех случаях открытого пламени целесообразно устанавливать защитное устройство (можно приобрести в качестве принадлежности в специализированном магазине) для указанных лиц **Опасность ожога!** Никогда не оставляйте указанных лиц без присмотра у горящего или только что погасшего ebios-fire! Обязательно предупредите людей, относящихся к указанным группам лиц, об этом источнике опасности.



- Не кладите никакие горючие предметы на поверхность ebios-fire Tower. Не кладите никакие постиранные предметы на мебель с целью сушки. Сушилки для сушки одежды разрешается устанавливать только за пределами области излучения (с. 2.5 Защита от пожара)! **Опасность пожара!**
- В процессе горения выделяется тепловая энергия, которая вызывает нагрев горелки, поверхностей корпуса и стекол. Избегайте прикосновения!

#### Опасность ожога!



- Никогда не оставляйте без присмотра горящий камин!
  - Во время работы камина мы рекомендуем открыть окно.
  - Работа нескольких декоративных каминов на этаноле разрешается только в том случае, если расход топлива всех устройств соответствует допустимой величине, указанной в местных правилах и нормах, и, кроме того, обеспечивается достаточная вентиляция. Соблюдайте, пожалуйста, в связи с этим данные таблицы в Технические данные 2.2 на стр.
  - Никакие изменения устройств ebios-fire не допускаются.
  - Они являются декоративными очагами бытового применения, не предназначенными для отопления и работы в длительном режиме! Однако, необходимо учитывать, что в процессе горения в качестве побочного продукта образуется тепло. Это может, в числе прочего, приводить к повышенному нагреву помещения, в котором установлен камин.
  - При длительном перерыве в использовании камина рекомендуется плотно закрыть крышкой канистру с этанолом и вытащить из розетки вилку блока питания от сети.
  - ЗАПРЕЩАЕТСЯ заправлять горелку топливом снаружи / сверху
- ОПАСНОСТЬ ДЛЯ ЖИЗНИ**



- Обращение с топливом возле горячих или горящих предметов сопряжено со значительным риском и является недопустимым! Помните о том, что в результате статического заряда может возникнуть одна искра, которой достаточно для воспламенения.
- Если Вы случайно разлили этанол, то немедленно соберите его прежде, чем зажечь горелку!
- Горелка пригодна исключительно для работы в помещениях. Работа под открытым небом не допускается.
- Эксплуатация горелки разрешена только при температурах окружающего воздуха от +13 °C до +35 °C.
- Высокая влажность воздуха и образование конденсата на горелке могут вызвать сбои и отказы. В таком случае выключите устройство или вообще не включайте его.
- Учитывайте, пожалуйста, что яркость пламени может уменьшиться настолько, что пламя станет невидимым. Расскажите об этом детям и другим членам Вашей семьи.
- Не курите при обращении с топливом и ebios-fire.

**Несоблюдение этих основополагающих правил может привести к неконтролируемому воспламенению и взрыву!**

## 3.2 ТОПЛИВО

В качестве топлива используется „био-этанол“ (химическая формула C<sub>2</sub>H<sub>6</sub>O) с содержанием этанола 96 %. Вы можете покупать его в специализированном магазине. Он является опасным веществом согласно ADR: класс 3 PG II, UN 1170.

Ни в коем случае не используйте другое топливо, как например, бензин, спирт или другие подобные горючие жидкости и не смешивайте разные сорта топлива и топливо с другими веществами. Горелки разрешается эксплуатировать исключительно с предписанным топливом, в противном случае Вы утрачиваете право на гарантию и возможен ненадежный и опасный процесс работы.

Этанол является легко воспламеняющейся жидкостью, которую необходимо хранить в герметически закрытой емкости, в прохладном месте, защищенном от света и на расстоянии от источников воспламенения. Помните о том, что в результате статического заряда может возникнуть искра. Разрешается хранить максимум 5 литров этанола в жилом помещении и максимум 20 литров в подвале\*. Храните био-этанол в месте, недоступном для детей.

Помните о том, что этанол используется исключительно для сжигания и не пригоден для употребления в пищу. Следите за Вашими детьми! При проглатывании немедленно обратитесь к врачу и покажите ему этикетку емкости с топливом.

\* (Источник: Datenblatt zur Gefahrstoffinformation der Berufsgenossenschaft Rohstoffe und chemische Industrie, sowie Technische Regeln für brennbare Flüssigkeiten 20)

### 3.3 ВВОД В ЭКСПЛУАТАЦИЮ

ebios-fire Tower поставляется с опорожненными подающими шлангами во избежание разлива или испарения этанола при транспортировке.

#### Важные указания по вводу в эксплуатацию:

- Вырезы снизу корпуса горелки должны оставаться открытыми, запрещается закрывать их или уменьшать их сечение! Они служат для подвода воздуха.
- Не допускайте чрезмерно изгиба шлангов при прокладке и подсоединении. Не допускайте возникновения мест сжатия, истирания и растягивающей нагрузки!
- Слегка потяните за быстроразъемные муфты и убедитесь в том, что они надежно зафиксированы на заправочных адаптерах.
- Подключайте устройство только к розетке, установленной в соответствии с действующими требованиями!

### 3.3.1 СБОРКА И УСТАНОВКА

1. Сначала установите стеклянные трубы на горелку, а затем установите на стеклянные трубы круглую стеклянную плиту с держателями стекла.

2. Теперь снимите крышки с полных канистр с этанолом. Затем заверните заправочные адаптеры на емкости (рис. 2). Конец шланга с металлическим всасывающим наконечником должен лежать на дне канистры, чтобы гарантировать максимально возможное опорожнение канистры.



Рис. 2

3. Затем установите небольшой круглый штекер зарядного устройства (низкого напряжения) в гнездо за крышкой. Штекер может быть установлен только в предназначенное для него гнездо (рис. 3).



Рис. 3

4. Эксплуатация возможна только при заряженном аккумуляторе. Степень заряда аккумулятора показывает указатель на зарядном устройстве.

5. Установите канистры на предусмотренные для них места в цоколе стойки. Соединить всасывающие шланги посредством быстродействующих муфт с заправочными переходниками. (Рис. 4).



Рис. 4

Если будет использоваться только одна канистра, необходимо снять быстродействующую муфту с не используемого заправочного переходника или установить заправочный переходник на пустую канистру.

Необходимо проследить за тем, чтобы шланги и кабель не были зажаты и повреждены. Проверьте, установлена ли стойка в горизонтальном положении.

**Проверка горизонтального положения горелки с помощью уровня должна выполняться только в холодном состоянии.**

### 3.3.2 ПУСК EBIOS-FIRE

1. Нажмите выключатель за крышкой в цоколе. Устройство устанавливается в режим готовности к работе. С помощью этого выключателя Вы можете в любой момент выключить устройство. Если Вы не используете камин eBIOS в течение длительного времени, то рекомендуется выключить этот выключатель, так как иначе в режиме готовности аккумулятор разряжается. (Рис. 5)



Рис. 5

2. Нажать верхнюю кнопку на радиопульте дистанционного управления (рис. 6/6а). Для выключения нажать эту кнопку еще раз.



Рис. 6



Рис. 6а

**Внимание!** При отключении устройства в горячем состоянии запрещается повторно водить его в работу в течение следующих 15 минут. (Красный светодиод загорается). По истечении времени устройство можно включить обычным образом.

3. Во время работы светится красное кольцо на выключателе. При включении горелка подает два коротких звуковых сигнала, после чего начинается процесс зажигания. Этанол собирается в ванне горелки и при достижении соответствующего уровня зажигается там. Подождите, пока насос перестанет подавать топливо и интервал зажигания закончится.
  - Никогда не наклоняйте голову непосредственно над ванной горелки, особенно, во время фазы зажигания!
  - Находитесь на безопасном расстоянии 1 метр от устройства до тех пор, пока не произойдет воспламенение топлива.
  - Пламя вначале едва видно, особенно при холодном топливе. По мере нагрева топлива высота и яркость пламени увеличиваются. Запотевание стеклянных труб указывает на зажигание топлива. До образования пламени над ванной горелки может пройти некоторое время.
4. Интервал зажигания автоматически заканчивается спустя некоторое время. Если топливо не воспламенилось до этого момента, то выключите устройство и снова включите его через 10 секунд. Это запускает новый процесс зажигания. Это может происходить при первом пуске камина, после длительного перерыва в работе или при слишком низкой температуре этанола (минимум 13 °C). Если и при второй попытке топливо не поступает в ванну горелки или оно не воспламеняется, то выключите устройство. Вытащите из розетки вилку блока питания от сети и обратитесь в службу сервиса фирмы.

## 5. Регулировка высоты пламени



Рис. 6б

Второй сверху переключатель активирует уровень пламени 2. (большое пламя). Благодаря повышению уровня этанола увеличивается характер пламени. Для возврата уровня на более низкое значение повторно нажмите второй переключатель. Для выключения устройства нажмите верхний переключатель, как описано в п. 2.

### 6. Функция обеспечения безопасности

При отключении устройства в горячем состоянии запрещается повторно водить его в работу в течение следующих 15 минут. (Красный светодиод загорается). По истечении времени устройство можно включить обычным образом.

**ДЛЯ ОБЕСПЕЧЕНИЯ БЕЗОПАСНОСТИ ПОЛЬЗОВАТЕЛЯ КАТЕГОРИЧЕСКИ ЗАПРЕЩАЕТСЯ ЗАЖИГАТЬ ГОРЕЛКУ ВРУЧНУЮ!!!**



Рис. 6с

## 3.3.3 КОНТРОЛЬ ПРИ ПЕРВОМ ВВОДЕ В ЭКСПЛУАТАЦИЮ

Если ввод в эксплуатацию не должен быть документально оформлен путем заполнения соответствующего формуляра. Ответьте, пожалуйста, на следующие вопросы:

- Устройство не повреждено?
- Принадлежности комплектны?
- Выдерживаются ли требуемые безопасные расстояния до горючих материалов?
- Все шланги и соединения герметичны?
- Работает ли указатель работы (красное кольцо на выключателе)?
- Попадает ли этанол в ванну горелки?
- Работают ли оба насоса (второй насос включается только после опорожнения первой канистры)?
- Оба запальных электрода создают искры?
- Картина пламени равномерная?
- Температуры на окружающих поверхностях не критические (измерить)?

## 3.4 ДОБАВЛЕНИЕ И ЗАМЕНА ТОПЛИВА

- ЗАПРЕЩАЕТСЯ заправлять горелку топливом через лоток горелки!
- При замене канистр выдерживайте, по возможности, большое расстояние до горячих частей и источников воспламенения! **ОПАСНОСТЬ ДЛЯ ЖИЗНИ!**

Открутите крышку новой полной канистры (рис. 7). Снимите быстроразъемную муфту с заправочного адаптера (рис. 8). Вытащите заправочный адаптер вверх из пустой канистры (рис. 9) и снова опустите всасывающий шланг в полную канистру (рис. 10). Заверните заправочный адаптер на полную канистру (рис. 11). Снова установите быстроразъемную муфту на заправочный адаптер (рис. 12).



Рис. 7



Рис. 8



Рис. 9



Рис. 10



Рис. 11



Рис. 12

### 3.5 ПРОДОЛЖИТЕЛЬНЫЙ ПЕРЕРЫВ В ЭКСПЛУАТАЦИИ

Перед длительным перерывом в работе шланги необходимо вынуть из канистр еще до выключения горелки и подождать звукового сигнала опорожнения обеих канистр. Это гарантирует, что шланги в значительной степени опорожнены. Затем канистры необходимо закрыть герметичными крышками (не заправочными адаптерами). От заправочных адаптеров нужно отсоединить быстроразъемные муфты.

Выключите устройство с помощью выключателя за крышкой. Для надежного прекращения эксплуатации вытащите из розетки вилку блока питания от сети. Спустя несколько секунд гаснет красный светодиод, сигнализирующий о работе устройства. Остаток этанола в ванне горелки сгорит примерно через 5-10 минут.

## 4. ТЕХНИЧЕСКОЕ ОБСЛУЖИВАНИЕ, ОЧИСТКА И УХОД

- Не производите очистку до тех пор, пока устройство не охладится (подождите минимум 1 час)!
- Ежемесячно необходимо проверять устройство и очищать его.

В лотке горелки со временем образуются различные отложения. Вы можете удалить их в холодном состоянии кисточкой, щеткой или тряпкой и затем удалить из лотка пылесосом. Важно, чтобы лоток горелки всегда был чистым и в нем не было частиц материала, так как в противном случае возможен сбой при измерении уровня топлива. Очистка производится следующим образом:

- Выключите устройство и подождите, пока оно охладится.
- Снимите стеклянную крышку и стеклянные трубы.
- Открутите винты крышки горелки и снимите крышку с винтами. (Рис. 13)

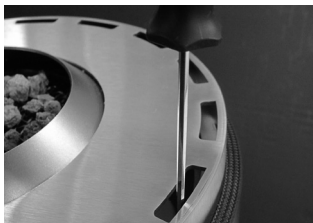


Рис.13

- Осторожно поднимите решетку с гранулятом с ванны горелки.
- Удалите пылесосом отложения и имеющийся материал из ванны горелки.
- При сильном загрязнении необходимо дополнительно удалить белую пробку из камеры с устройством измерения уровня. Очистите пылесосом также камеру. При установке пробки следите за тем, чтобы высота электрода в пробке не изменилась.

На смежных поверхностях и стекле со временем могут появляться пятна вследствие горения этанола. Эти отложения можно удалять влажной тряпкой или средством для очистки стекла в холодном состоянии.

Удаляйте регулярно пыль, т.к. частицы пыли могут сгорать или обугливаться. Это может приводить к загрязнению помещения, в котором установлен камин, и находящихся в нем предметов.

**Указание:** Чтобы избежать молочного цвета выцветаний стеклянного цилиндра, чистите его регулярно, для таких случаев предусмотренной, специальной крем пастой

В процессе очистки контролируйте также безотказную работу устройства путем проверки следующих компонентов.

- Герметичность всех без исключения шлангов, емкостей и соединений
- Состояние шлангов
- Повреждения и деформации устройства
- Чистоту отверстий для воздуха и отсутствие предметов, закрывающих их
- Работу пульта дистанционного управления, запальных устройств и насосов, а также звуковой сигнализации

## 5. УСТРАНЕНИЕ НЕИСПРАВНОСТЕЙ И ЗВУКО-ВЫЕ СИГНАЛЫ

### 5.1 СООБЩЕНИЯ О РАБОТЕ И НЕИСПРАВНОСТЯХ (ЗВУКОВЫЕ СИГНАЛЫ)

#### Сообщения о работе:

- 2 коротких звуковых сигнала при включении = сигнал о том, что горелка начинает зажигание.
- 1 х короткий звуковой сигнал / нажмите 1 х (повторно) = батарея разряжена
- 2 х короткий звуковой сигнал = вторая ступень пламени включена
- 3 х короткий звуковой сигнал = устройство отключено

#### Сообщения о неисправностях:

- 1 короткий звуковой сигнал = все емкости пустые
- 1 продолжительный и 1 короткий звуковой сигнал = неисправность датчика уровня (короткое замыкание)
- 1 продолжительный и 3 коротких звуковых сигнала = неисправность, аварийный сигнал датчика (короткое замыкание)
- 1 продолжительный и 5 коротких звуковых сигналов = датчик аварийной сигнализации обнаружил жидкость
- 1 продолжительный и 9 коротких звуковых сигналов = внутренняя неисправность системы управления

Акустические сигналы неисправностей подаются до тех пор, пока устройство не будет выключено. В случае сообщения о неисправности обязательно вытащите из розетки вилку блока питания от сети и обратитесь в службу сервиса фирмы.

Если датчик аварийной сигнализации обнаружил жидкость, то проверьте, не загрязнен и не изогнут ли он. Он находится рядом с нижней канистрой в основании стойки.

## 5.2 МЕБЕЛЬ И СТЕКЛО СИЛЬНО, БЫСТРО И НЕРАВНОМЕРНО ПОКРЫВАЕТСЯ КОПОТЬЮ

Если это происходит не с самого начала эксплуатации, проверьте следующее:

- Используется ли предусмотренное топливо?
- Сквозняк в помещении?
- Лежит ли гранулят на горелке слишком плотно?

## 5.3 НЕПРИЯТНЫЙ ЗАПАХ

- При первом использовании наличие гранулята на ванне горелки может быть причиной неприятного запаха.
- Имеется ли топливо в ванне горелки, хотя горелка выключена?
- Было ли топливо разлито при заправке?
- Достаточно ли вентиляция?
- Частицы или другие посторонние предметы в ванне горелки?
- Имеется ли этот запах и в случае других сортов этанола?

## 5.4 КАРТИНА ПЛАМЕНИ МЕНЯЕТСЯ

- Используется ли предусмотренное топливо?
- Выдержаны ли безопасные расстояния?
- Достаточно ли проветривается помещение, в котором установлен камин?
- Защищено ли место установки от сквозняка?
- Стоит ли устройство почти горизонтально?
- Пламя почти гаснет и затем становится слишком высоким?

## 5.5 ГОРЕЛКА НЕ ЗАЖИГАЕТСЯ

- Светится ли красное кольцо на выключателе?
- Имеется ли этанол в канистрах?
- Видна ли в шлангах подача этанола насосом? Есть ли этанол в ванне горелки?
- Ванна горелки чистая?

## 5.6 ГОРЕЛКА НЕОЖИДАННО ГАСНЕТ

- Горелка автоматически отключается после 8 часов работы для исключения случайного длительного режима работы. (красное кольцо вокруг кнопки по-прежнему светится, новый пуск возможен)
- Произошло ли прекращение электроснабжения или аккумулятор разряжен (светодиод на зарядном устройстве должен гореть)? После прерывания электроснабжения устройство необходимо запустить снова.
- Устройство слишком сильно нагрелось? Во избежание перегрева устройство отключается при высокой температуре корпуса. Красное кольцо выключателя гаснет, новый пуск возможен лишь после охлаждения устройства.
- Пламя погасло и насос подает этанол в ванну горелки с большим опозданием. Красное кольцо на выключателе светится. Очистите ванну горелки, как это описано в разделе 4.



## 5.7 ВОСПЛАМЕНЕНИЕ РАЗЛИТОГО ЭТАНОЛА

При воспламенении разлитого этанола немедленно погасите пламя. Для этого можно использовать, например, пенный огнетушитель с пеной, стойкой к спирту, порошковый огнетушитель или пламягасящее одеяло. Мы рекомендуем иметь под рукой эти противопожарные средства. Если пламя невозможно сразу погасить, то немедленно вызовите по телефону пожарных и выполняйте их указания!

## 6. ОБЩИЕ ГАРАНТИЙНЫЕ УСЛОВИЯ

### 6.1 ОБЛАСТЬ ПРИМЕНЕНИЯ

Действие настоящих Общих гарантийных условий распространяется на отношения между производителем, фирмой Spartherm Feuerungstechnik GmbH, и дилерами/торговыми посредниками. Они не соответствуют полностью договорным и гарантийным условиям, которые дилер/торговый посредник предоставляет или может предоставить своим клиентам.

### 6.2 ОБЩАЯ ИНФОРМАЦИЯ

Данный продукт является качественным изделием, изготовленным в соответствии с современным уровнем техники. Используемые в нем материалы были тщательно отобраны и подвергались постоянному контролю, как и весь производственный процесс на нашем предприятии. Для установки или монтажа данного изделия требуются специальные знания. По этой причине монтаж и ввод в эксплуатацию наших изделий должны осуществляться только специализированными предприятиями с соблюдением норм действующего законодательства.

## 6.3 ГАРАНТИЙНЫЙ ПЕРИОД

Общие гарантийные условия действуют только на территории Федеративной Республики Германии и Европейского Союза. Гарантийный срок и объем гарантийных обязательств, предоставляемых в рамках настоящих условий, выходят за пределы гарантии, предусмотренной законом, которая остается неизменной. Фирма Spartherm Feuerungstechnik GmbH предоставляет 24-месячную гарантию на изделия ebios-fire. Фирма Spartherm Feuerungstechnik GmbH дает гарантию сроком 6 месяцев на быстроизнашивающиеся детали в топочной зоне, такие как фитили, маты горелки, уплотнения и стеклокерамика.

### 6.4 ОБЯЗАТЕЛЬНЫЕ УСЛОВИЯ ДЛЯ ВСТУПЛЕНИЯ В СИЛУ И ДЕЙСТВИЯ ГАРАНТИИ

Гарантийный срок начинается с момента отгрузки дилеру/торговому посреднику. Данный факт должен быть подтвержден документально, например, в виде счета с квитанцией о поставке дилера/торгового посредника. Гарантийный сертификат изделия должен быть предъявлен заявителем гарантийной претензии. При отсутствии данных документов компания Spartherm Feuerungstechnik GmbH не несет обязательств по проведению гарантийного обслуживания.

### 6.5 ОГРАНИЧЕНИЕ ГАРАНТИЙНЫХ ОБЯЗАТЕЛЬСТВ

Гарантия не распространяется на:

- износ изделия:
- фитиль / мат горелки в результате термической нагрузки
- поверхности:
  - изменения цвета лакокрасочного покрытия или поверхностей с гальваническим покрытием, мебели каминной и/или горелки, обусловленные термическими нагрузками или перегрузками.
- стекла:
  - загрязнения сажей или ввевшимися остатками сгоревших материалов, а

также цветовые или другие внешние изменения, вследствие термической нагрузки.

Использование непригодного или не разрешенного топлива.

Для Вашего камина ebios-fire мы рекомендуем био-этанол фирмы Spartherm Feuerungstechnik GmbH с концентрацией более 96 %.

- нарушение правил транспортировки и/или хранения
- ненадлежащее обращение с хрупкими элементами, такими как стекло и керамика
- ненадлежащее обращение и/или применение
- неправильное заполнение камина
- невыполнение работ технического обслуживания
- неправильные установка или монтаж устройства
- несоблюдение указаний руководства по сборке и эксплуатации
- внесение технических изменений в конструкцию устройства посторонними лицами

## 6.6 УСТРАНЕНИЕ НЕИСПРАВНОСТЕЙ / РЕМОНТ

Вне зависимости от условий обязательного гарантийного обслуживания, которые имеют приоритет над условиями настоящего заявления о предоставлении гарантии в течение установленных законодательством гарантийных сроков, в рамках данной гарантии бесплатно устраняются любые дефекты, которые по имеющимся доказательствам вызваны дефектами материала или изготовления, при условии соблюдения остальных условий настоящего заявления о предоставлении гарантии.

В рамках настоящего заявления о предоставлении гарантии фирма Spartherm Feuerungstechnik GmbH сохраняет за собой право устранить имеющийся дефект или произвести бесплатную замену устройства. Приоритет имеет устранение дефектов.

Настоящее заявление о предоставлении гарантии категорически исключает возмещение любого дополнительного ущерба, выходящего за рамки установленных законом гарантийных обязательств.

## 6.7 ПРОДЛЕНИЕ ГАРАНТИЙНОГО ПЕРИОДА

В случае гарантийного обращения в соответствии с данным заявлением о предоставлении гарантии, связанного с устранением дефектов или заменой устройства, гарантийный срок на замененное устройство/компонент продлевается.

## 6.8 ЗАПАСНЫЕ ЧАСТИ

В случае использования запасных частей разрешается использовать только такие запасные части, которые были изготовлены производителем или были рекомендованы им к использованию.

## 6.9 ОТВЕТСТВЕННОСТЬ

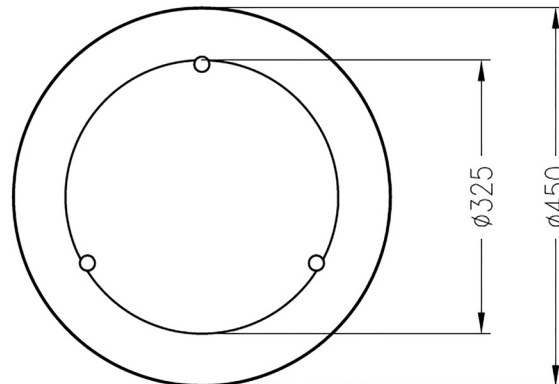
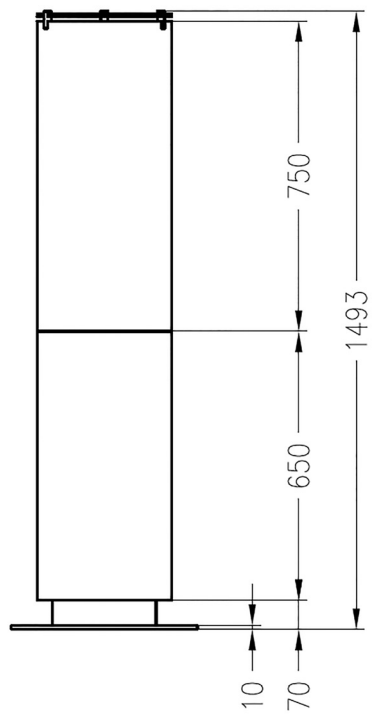
Повреждения и требования возмещения ущерба, причиной которых не являются дефекты поставленного устройства компании Spartherm Feuerungstechnik GmbH, исключаются и не являются частью настоящего заявления о предоставлении гарантии. Сюда не входят предусмотренные законом требования гарантийного обслуживания, если они имеют место в каждом конкретном случае.

## 6.10 ЗАКЛЮЧИТЕЛЬНОЕ ЗАМЕЧАНИЕ

Помимо данных гарантийных условий и обязательств консультативную и практическую помощь Вам с готовностью окажет специализированный дилер/партнер по договору. Настоятельно рекомендуем регулярно вызывать специалиста по установке/специализированного дилера для проверки изделий ebios-fire.

Мы сохраняем за собой право на внесение технических изменений и не гарантируем отсутствие ошибок.

## 7. ГАБАРИТНЫЕ ЧЕРТЕЖИ



Сохраняем за собой авторские права в отношении изготовления и проектирования, а также предусмотренные законом права в соответствии с §§ 823, 826, 1004 Гражданского кодекса ФРГ (BGB). Размножение, распространение или воспроизведение - полностью или частично - преследуются по закону в соответствии с §§ 2, абзац 7, 96 и дальше и 106 и дальше Закона об авторских правах, также, в числе прочего, согласно 1, 3, 4, 18 и 19 UWG. В отношении правовых требований и использования действуют наши общие условия продажи и поставки.



# SPARTHERM

## DIE WELTMARKE FÜR IHR WOHNZIMMER

The Global brand for your living room | La référence mondiale pour votre salon | Il marchio mondiale per il vostro soggiorno

La marca mundial para su salón | Het merk van wereldformaat voor uw woonkamer | Światowa marka do Państwa salonu

Торговая марка № 1 для Вашего дома

D Ihr Fachhändler | UK Your specialist dealer | F Votre revendeur spécialisé  
IT Il vostro rivenditore specializzato | E Sus comercios especializados  
NL Uw vakhandelaar | PL Państwa sprzedawca | РУС Ваш дилер



SPARTHERM Feuerungstechnik GmbH · Maschweg 38 · D-49324 Melle  
Phone +49 (0) 5422 94 41-0 · Fax +49 (0) 5422 9441-14 · [www.spartherm.com](http://www.spartherm.com)