



РУКОВОДСТВО ПО ЭКСПЛУАТАЦИИ

Островной биокамин
Good Fire "Куб-850"

Артикул: ОБКК-850

ТРЕБОВАНИЯ БЕЗОПАСНОСТИ

Перед монтажом биокамина Lux Fire (БК) необходимо ознакомиться с требованиями по безопасности.

ЗАПРЕЩАЕТСЯ:

- Устанавливать БК, нарушая национальные и местные правовые нормы
- Встраивать БК в конструкции из горючих материалов
- Устанавливать БК на расстоянии менее 1 м от легковоспламеняющихся объектов
- Устанавливать БК вблизи вентиляторов и в помещениях со сквозняками
- Устанавливать БК вблизи источников влаги
- Устанавливать БК в помещениях, не имеющих системы вентиляции
- Устанавливать БК во взрывоопасных помещениях
- Устанавливать БК в помещениях, имеющих размеры меньше рекомендованных
- Устанавливать БК в помещениях с температурой воздуха ниже 10°C или выше 30°C
- Устанавливать БК вне стационарного помещения, т.е. на улице или в любых передвижных сооружениях и транспорте
- Устанавливать БК с отклонением от горизонтали более 2 мм
- Заправлять горящий или неостывший БК
- Оставлять без присмотра работающий БК
- Закрывать работающий БК

НЕОБХОДИМО:

- Устанавливать БК в месте, обеспечивающем свободный доступ к нему
- Обязательно иметь в непосредственной близости углекислотные или порошковые огнетушители
- Предотвратить нахождение вблизи БК детей и домашних животных

НЕ РЕКОМЕНДУЕТСЯ:

- Располагать ближе 1 метра от БК предметы интерьера и бытовую технику, во избежание их порчи и выхода из строя

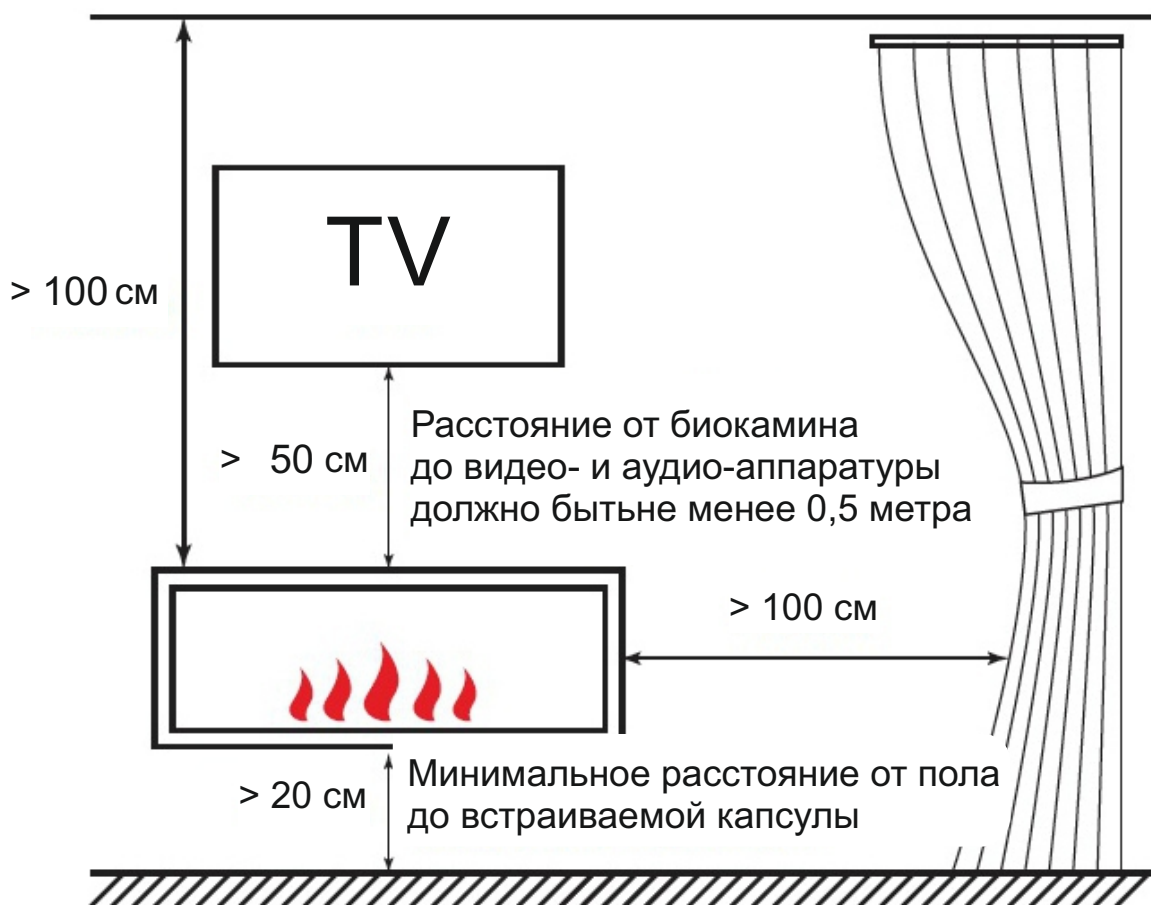
ТРЕБОВАНИЯ К ПОМЕЩЕНИЮ

В процессе работы биокамина происходит горение паров биотоплива с выделением большого количества тепла (конвекция и инфракрасное излучение) и расходуется кислород из воздуха. Поэтому для безопасной эксплуатации необходимо устанавливать биокамин в помещении достаточного размера, имеющем систему вентиляции.

Рекомендуемые размеры помещения:

для Куб-850 - не менее 36 кв.м

РЕКОМЕНДАЦИИ ПО БЕЗОПАСНОСТИ



Не требует наличия дымохода или вытяжки



Не наливать топливо выше уровня решетки!



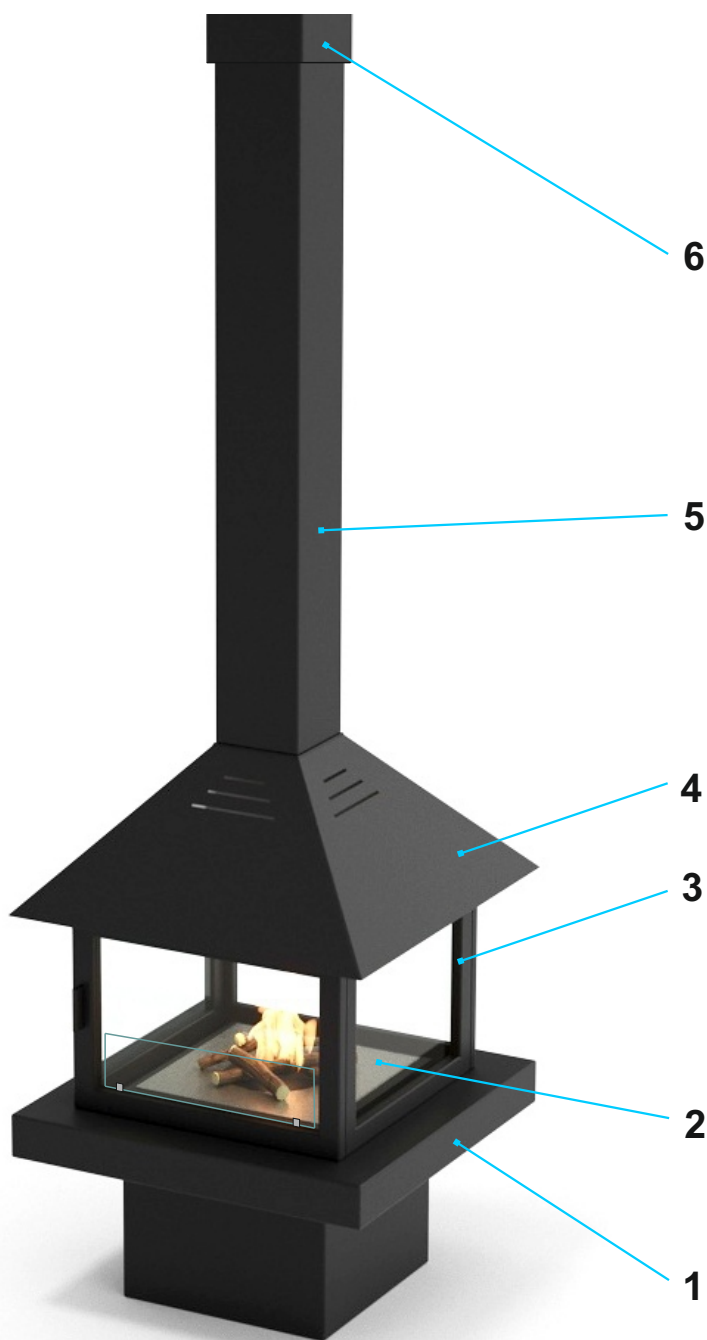
Необходимо иметь в доступности средства тушения огня



Не заливать топливо в горящий камин!

ОПИСАНИЕ И ВНЕШНИЙ ВИД

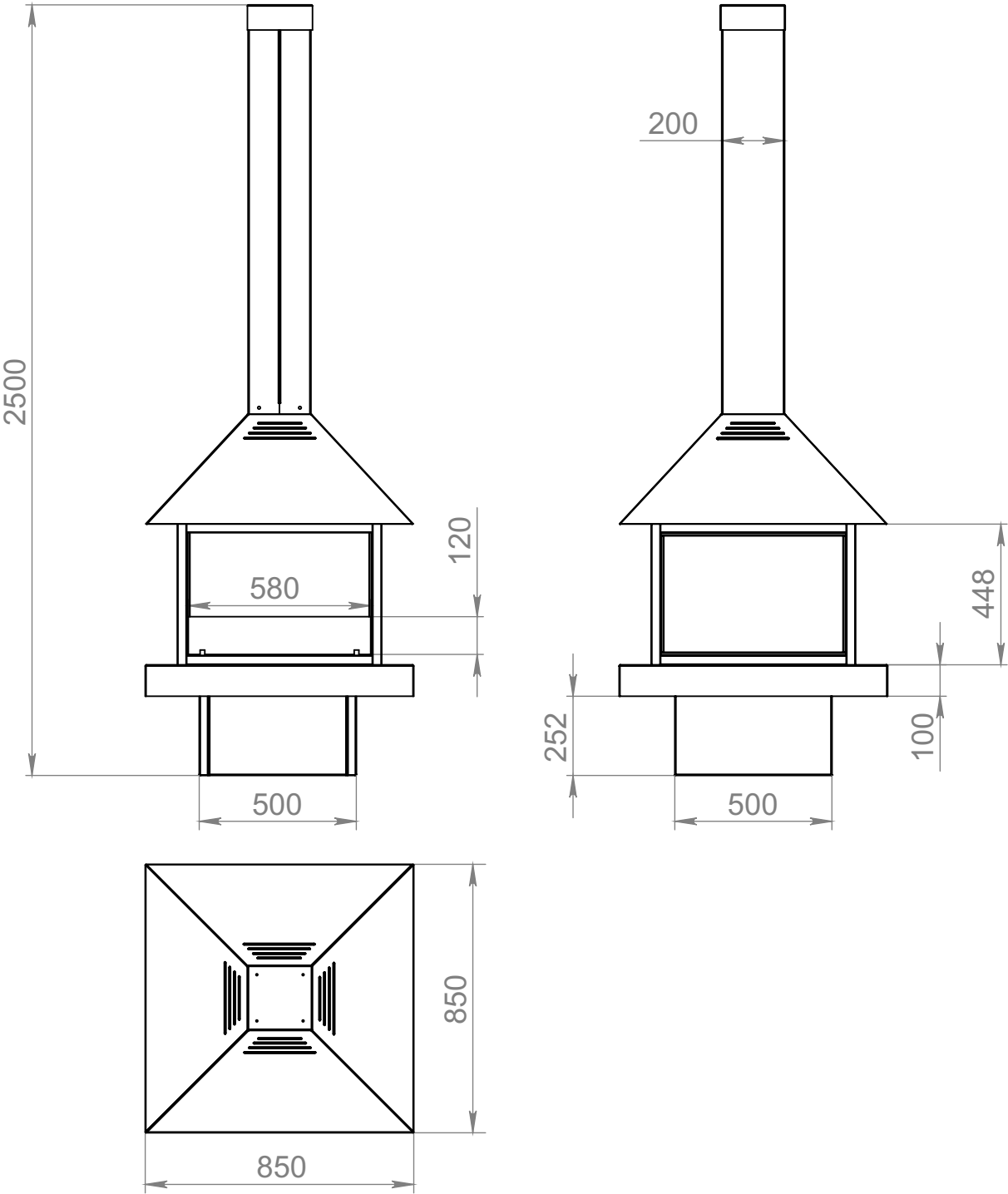
Биокамин является предметом интерьера и предназначен для установки внутри помещений. В биокамине реализован процесс горения паров биотоплива. Биокамин состоит из корпуса, защитного стеклянного экрана в рамке и топливного блока. Корпус и рамка биокамина изготовлены из стали и покрыты порошковой эмалью. Детали топливного блока, контактирующие с биотопливом, изготовлены из нержавеющей стали. В рамке расположен защитный экран из закаленного стекла. Декоративная труба снизу крепится к корпусу биокамина, в верхней части фиксируется потолочным адаптером, который монтируется на потолке.



- 1 - Корпус биокамина
- 2 - Топливный блок
- 3 - Рамка со стеклянными экранами
- 4 - Козырек
- 5 - Декоративная труба
- 6 - Потолочный адаптер

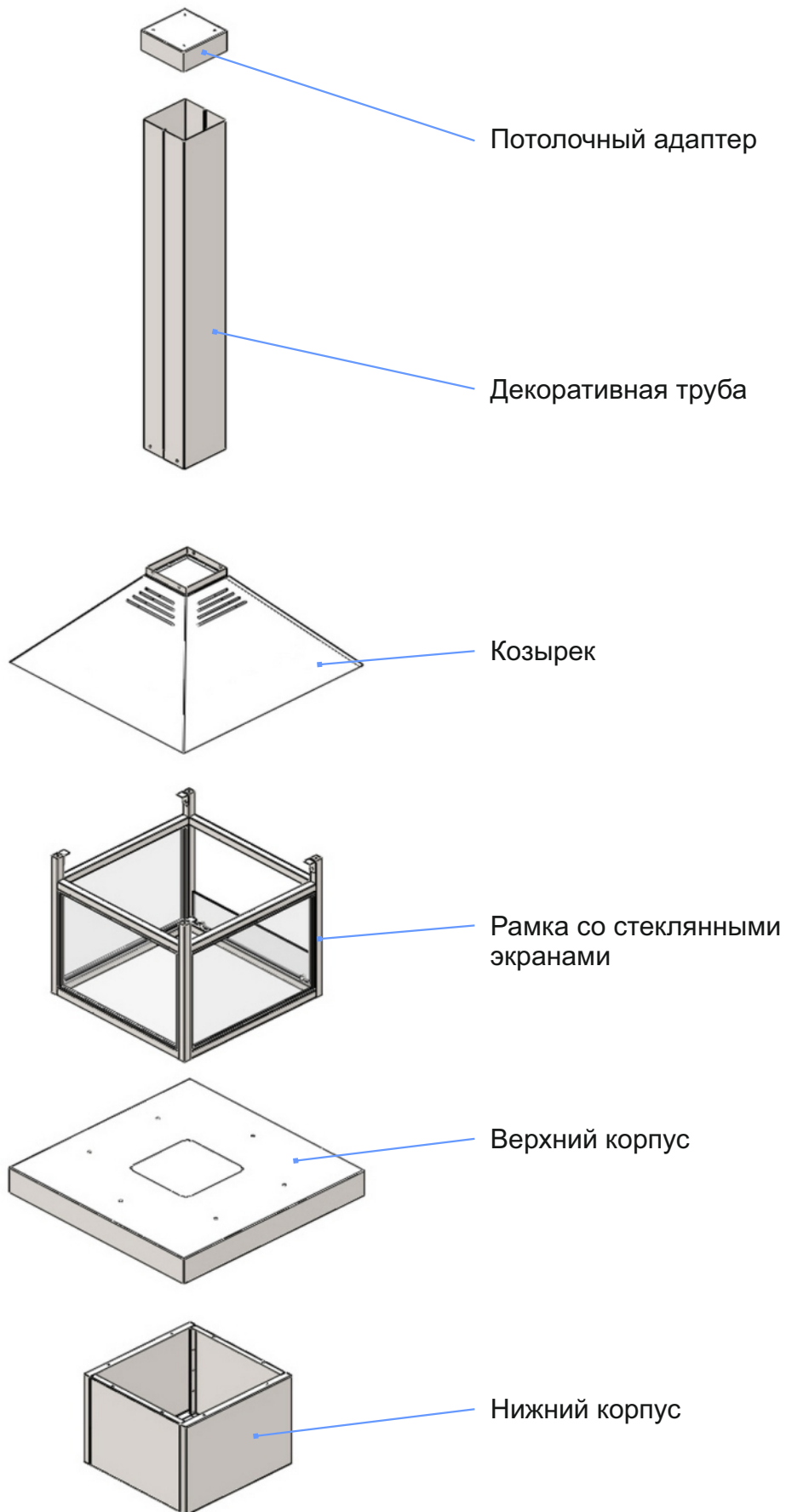
ОПИСАНИЕ И ВНЕШНИЙ ВИД

Размеры



СБОРКА И УСТАНОВКА

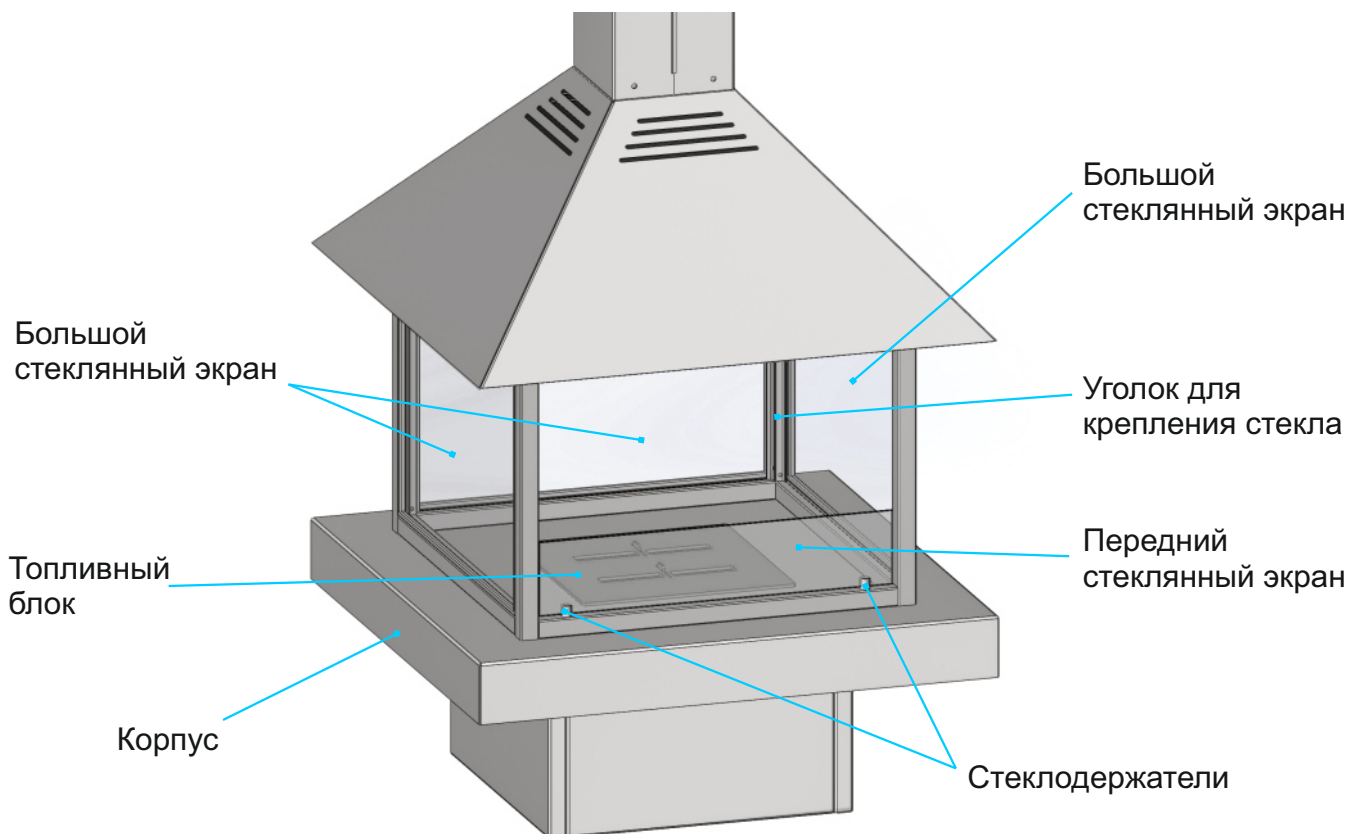
Схема сборки



СБОРКА И УСТАНОВКА

Сборку биокамина необходимо производить на ровной поверхности. Для сборки потребуются помощник.

1. Освободите части биокамина от упаковки.
2. Соедините между собой нижний и верхний корпуса, вставив шпильки в соответствующие отверстия и закрепив гайками М6.
3. Прикрепите рамку к собранному корпусу, вставив шпильки в соответствующие отверстия и закрепив гайками М6.
4. Установите козырек на рамку, вставив шпильки в соответствующие отверстия и закрепив гайками М6.
5. Смонтируйте в необходимом месте на потолке потолочный адаптер. Крепеж зависит от конструкции потолка и в комплект поставки не входит.
6. Переместите биокамин так, чтобы он был расположен точно напротив потолочного адаптера.
7. Установите декоративную трубу, предварительно задвинув ее вверх в потолочный адаптер и потом опустив вниз на крепления к козырьку. Зафиксируйте трубу четырьмя винтами М8.
8. Установите три больших защитных стеклянных экрана в рамку и зафиксируйте их уголками с помощью винтов. Передний стеклянный экран установите в стеклодержатели и зафиксируйте его винтами.
9. Установите топливный блок в отверстие в корпусе.



РОЗЖИГ И ТУШЕНИЕ БИОКАМИНА

Перед использованием биокамина должен быть полностью собран, следуя рекомендациям по монтажу и безопасности.

Подготовка биокамина

1. С помощью кочерги откройте заслонки топливного блока.
2. В вырез топливного блока равномерно залейте необходимое количество биотоплива.
3. С помощью салфетки удалите топливо, попавшее на верхнюю панель.

Максимальный заправочный объем топлива - 1,72 л (по 0,86 л в каждую половину)

Розжиг биокамина

1. С помощью кочерги полностью откройте заслонки топливного блока.
2. Подожгите пары биотоплива, используя специальную зажигалку или каминные спички

ВНИМАНИЕ!

Не используйте для розжига биокамина обычные зажигалки или обычные спички! Это небезопасно и может привести к ожогам.

Тушение биокамина

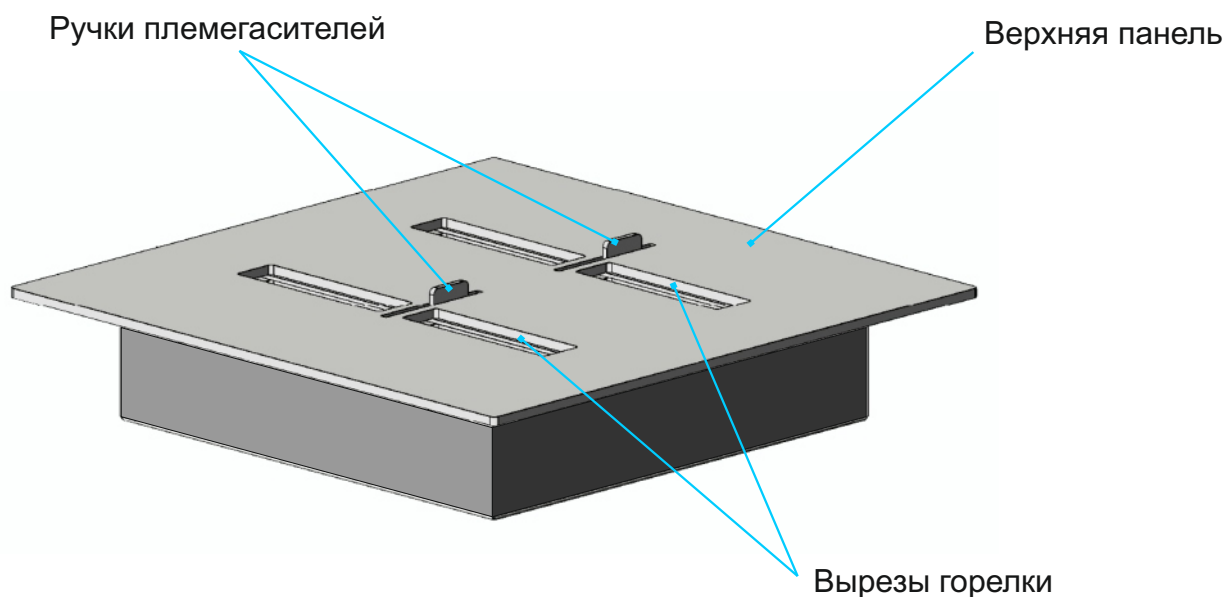
С помощью кочерги энергичным движением закройте заслонки топливного блока.

Если огонь не погас, то необходимо оставить заслонки в закрытом положении на 10 - 15 мин. После этого резко открыть и закрыть заслонки пламегасителя.

ВНИМАНИЕ!

Повторную заправку биотопливом можно производить только после охлаждения биокамина.

Топливный блок



БИОКАМИН В ИНТЕРЬЕРЕ

