

ОБЩЕЕ РУКОВОДСТВО ПО ЭКСПЛУАТАЦИИ ИЗДЕЛИЙ TRAFORART- ECLIPSON

UNE - EN 13240:2002 - UNE - EN 13240:2002/A2: 2005 UNE
EN 13240:2002/AC: 2006 Y UNE - EN 13240:2002/AS 2005/AC:2006

Оглавление

1. КАМИНЫ TRAFORART.....	2
2. ИЗ ЧЕГО ИЗГОТОВЛЯЮТСЯ КАМИНЫ TRAFORART	2
3. ЧТО ПРЕДСТАВЛЯЮТ СОБОЙ КАМИНЫ TRAFORART И ИХ МОЩНОСТЬ	2
4. УСТАНОВКА КАМИНА.....	3
4.1. МЕСТО УСТАНОВКИ.....	3
4.2. ЗАБОР ВОЗДУХА ДЛЯ ГОРЕНИЯ	3
4.3. ПОЛ	3
4.4. СТЕНЫ	4
4.5. ПОТОЛОК.....	4
5. ДЫМОХОДЫ.....	6
5.1. ОБЩИЕ СВЕДЕНИЯ.....	6
5.2. ХАРАКТЕРИСТИКИ ДЫМОХОДА	6
5.3. ПЕРЕДЕЛКА УЖЕ ИМЕЮЩЕЙСЯ ДЫМОВОЙ ТРУБЫ	6
5.4. ИЗГОТОВЛЕНИЕ ДЫМОВОЙ ТРУБЫ.....	6
5.4.A. Материалы для изготовления дымовых труб	7
5.4.B. Требуемая высота дымовой трубы.....	7
5.4.C. Внешняя отделка.....	7
5.4.D. Сечение дымовой трубы.....	8
5.4.F. Изоляция дымохода	8
6. ТОПЛИВО	9
6.1. ОБЩИЕ СВЕДЕНИЯ.....	9
6.2. РАЗМЕРЫ ДРОВ	9
6.3. ОБЕСПЕЧЕНИЕ ОПТИМАЛЬНОГО ГОРЕНИЯ	9
6.4. СУШКА ДРОВ	9
7. ИНСТРУКЦИИ ПО ЭКСПЛУАТАЦИИ	10
7.1. РЕКОМЕНДУЕМОЕ ТОПЛИВО	10
7.2. ЗАПРЕЩЕННЫЕ ВИДЫ ТОПЛИВА	10
7.3. ОРГАНЫ УПРАВЛЕНИЯ	10
7.4. ДЕЙСТВИЯ С ОРГАНАМИ УПРАВЛЕНИЯ.....	10
7.5. РАСТОПКА.....	10
7.6. МЕДЛЕННОЕ ГОРЕНИЕ.....	11
7.7. ОЧИСТКА ОТ ПЕПЛА.....	11
7.8. ОЧИСТКА КАМИНА	11
8. УВЕДОМЛЕНИЯ	12
8.1. ДВЕРЦА – СТЕКЛО	12
8.2. МАНИПУЛЯЦИИ С ДВЕРЦАМИ, ЗАСЛОНКОЙ И ВОЗДУХОЗАБОРОМ	12
8.3. БЕЗОПАСНОСТЬ	12
8.4. РЕГЛАМЕНТЫ И НОРМАТИВЫ	12
9. ОБСЛУЖИВАНИЕ	13
9.1. ОЧИСТКА ДЫМОХОДА	13
9.2. ОЧИСТКА КАМИНА.....	13
9.3. ОЧИСТКА СТЕКЛА.....	13
9.4. ОСМОТР ВОЗДУХОЗАБОРА	13
10. ИТОГОВАЯ СХЕМА МОНТАЖА	14
11. ПРОБЛЕМЫ В РАБОТЕ КАМИНА И ИХ ПРИЧИНЫ	15

CHIMENEAS BARCELONA S.L.

“CHIMENEAS BARCELONA, S.L.”
Cami de la Tolosa, 2-4 Ap.41-08500 VIC, Barcelona, Испания

Произведено в Испании



AE44



OP035

1. КАМИНЫ TRAFORART

Все камины TRAFORART соответствуют действующим стандартам и нормам, имеют двухлетнюю гарантию при условии выполнения правил эксплуатации, приведенных в данной инструкции, а также правил установки и технического обслуживания, согласно действующим положениям.

НОРМЫ, УКАЗАННЫЕ В НАСТОЯЩЕЙ ИНСТРУКЦИИ, НЕ ИСКЛЮЧАЮТ ВЫПОЛНЕНИЯ ВСЕХ МЕСТНЫХ ЕВРОПЕЙСКИХ ПРАВИЛ, ВКЛЮЧАЯ ТЕ, КОТОРЫЕ ССЫЛАЮТСЯ НА ОБЩЕНАЦИОНАЛЬНЫЕ НОРМЫ, ИЛИ ТЕ, КОТОРЫЕ ДОЛЖНЫ ВЫПОЛНЯТЬСЯ ПРИ УСТАНОВКЕ ЛЮБОГО ИЗДЕЛИЯ TRAFORART.

В РФ необходимо соблюдать нормы и правила СНиП 41-01-2003.

ЗАПОЛНИТЕ ГАРАНТИЙНЫЙ ТАЛОН, ПРИЛАГАЕМЫЙ К КОПИИ СЧЕТА ЗА ПРИОБРЕТЕННЫЙ ТОВАР. ОТОШЛИТЕ ЕГО НА НАШ АДРЕС ДЛЯ РЕГИСТРАЦИИ ГАРАНТИИ.

СВЯЖИТЕСЬ С УСТАНОВЩИКОМ

2. ИЗ ЧЕГО ИЗГОТОВЛЯЮТСЯ КАМИНЫ TRAFORART

Эти камины изготавливаются из стали разной толщины (от 1,5 до 5 мм), в зависимости от места;

- камины имеют специальное жаропрочное покрытие (до 650°C) черного цвета;
- стекло двери выполнено из прочной стеклокерамики, устойчивой к нагреванию (750°C) – топка и съемная решетка выполняются из специальной стали;
- части из огнеупорных или огнестойких материалов защищают зоны, наиболее подверженные нагреванию;
- боковые части имеют двойную защиту и армированы;
- камины содержат элементы для улавливания дыма;
- камины содержат регулируемое устройство для вывода дыма;
- камины содержат регулятор подачи воздуха для горения.

КАМИНЫ TRAFORART ИМЕЮТ СООТВЕТСТВУЮЩИЕ ЭЛЕМЕНТЫ ДЛЯ УЛАВЛИВАНИЯ ДЫМА, ЭТО ПОЗВОЛИТ ПРОВОДИТЬ ОЧИСТКУ КАМИНА ОТ НЕСГОРЕВШИХ ЧАСТИЦ.

ИСПОЛЬЗУЙТЕ ЗАПАСНЫЕ ЧАСТИ, РЕКОМЕНДОВАННЫЕ ИЗГОТОВИТЕЛЕМ

КОМПАНИЯ TRAFORART НЕ НЕСЕТ ОТВЕТСТВЕННОСТИ ЗА САМОСТОЯТЕЛЬНУЮ ЗАМЕНУ ДЕТАЛЕЙ ИЛИ НЕПРАВИЛЬНУЮ УСТАНОВКУ, А ТАКЖЕ ЗА НЕСАНКЦИОНИРОВАННЫЕ ИЗМЕНЕНИЯ, ВНЕСЕННЫЕ В УСТРОЙСТВО.

3. ЧТО ПРЕДСТАВЛЯЮТ СОБОЙ КАМИНЫ TRAFORART И ИХ МОЩНОСТЬ

Эти камины осуществляют отопление помещения посредством действия излучения или конвекции, отдельно вентилируются в зонах контакта со стеной (камера) и имеют трубу с двойной вентиляцией. Каминны спроектированы таким образом, что помимо того, что тепло поступает через стекло в двери, остальные части камина выделяют тепло путем излучения, а выпускная труба – путем излучения и конвекции, поскольку, как и основание, труба имеет вход для движения воздуха, что удваивает эффект использования тепла от горения дров, а боковые стенки камина вентилируются, в соответствии с особенностями моделей.

ГАРАНТИЙНЫЙ ТАЛОН

Номер изделия	Дата покупки	АГЕНТ ПО ПРОДАЖЕ			УСТАНОВЩИК		
		Имя	Адрес	Телефон	Имя	Адрес	Телефон

ТАЛОН ТЕХНИЧЕСКОГО ОБСЛУЖИВАНИЯ

Номер изделия	Дата покупки	Установщики	Дата проверки

4. УСТАНОВКА КАМИНА

СОБЛЮДАЙТЕ ТРЕБОВАНИЯ СНиП 41-01-2003

4.1. МЕСТО УСТАНОВКИ

Избегайте установки камина рядом с окнами, лестничными пролетами, дверями и т.д. в общем, в тех местах, где может образоваться тяга, противоположная собственной тяге камина. До установки камина необходимо убедиться в том, что рядом нет никаких природных или искусственных источников аспирации (вытяжных систем, вытяжных вентиляторов гаражей, подвалов), это может негативно сказаться при растопке камина, или же их работа не сможет осуществляться одновременно.

4.2. ЗАБОР ВОЗДУХА ДЛЯ ГОРЕНИЯ

Для того чтобы камин хорошо работал, необходимо гарантировать достаточное количество воздуха (кислорода) для горения. Если воздуха недостаточно, необходимо провести непосредственный ввод воздуха в камеру сгорания из помещения, где установлен камин, либо осуществить ввод воздуха снаружи через другое помещение.

НЕ БЛОКИРУЙТЕ ВОЗДУХОЗАБОР НАРУЖНЫМИ РЕШЕТКАМИ

Примечание: избегайте воздушных потоков (рис. 3).

Для осуществления нормального забора воздуха необходимо принимать во внимание основные потоки воздуха (рис. 2).

Не эксплуатируйте камин (не подпитывайте его напрямую наружным воздухом), когда рядом работает вытяжной вентилятор или пылесос.

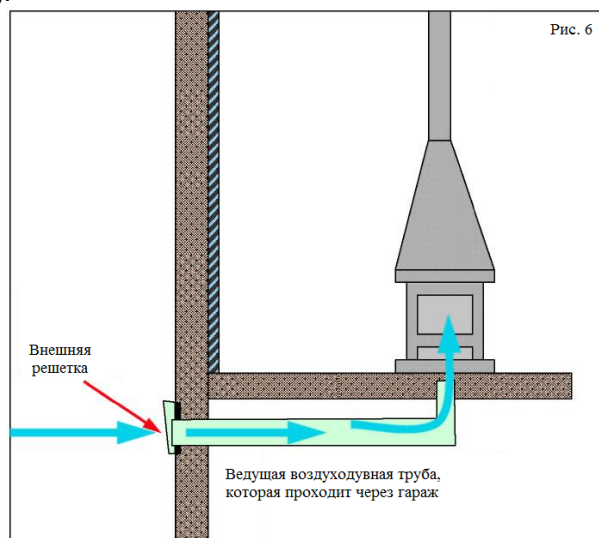
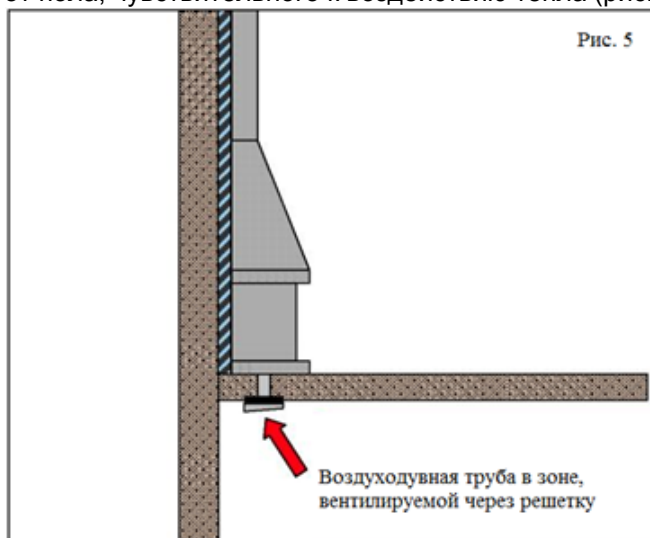
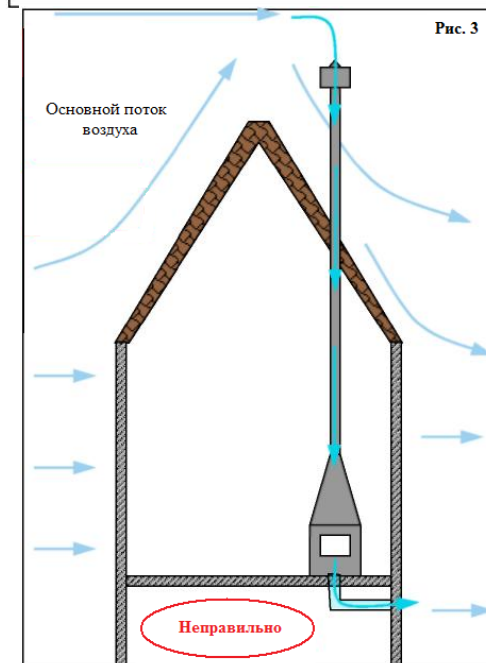
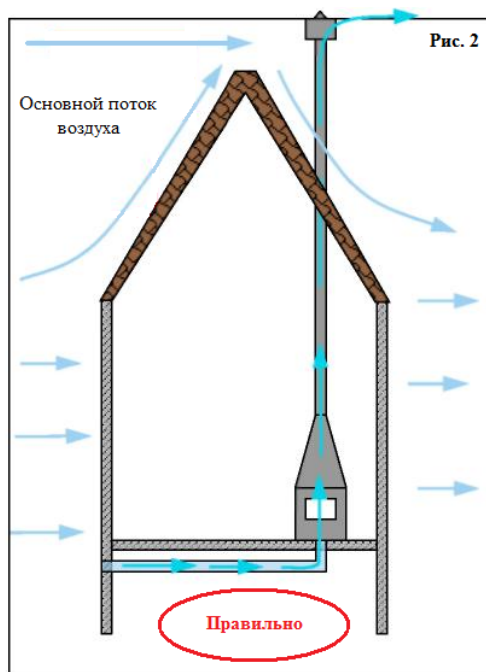
Другие способы работы с воздуходувной трубой см. на рис. 5 и 6.

4.3. ПОЛ

Следует убедиться, что пол может выдержать вес камина. При необходимости укрепите пол раствором цемента. ПРОКОНСУЛЬТИРУЙТЕСЬ У АРХИТЕКТОРА.

Для деревянных полов: следует покрыть пол негорючим материалом (листовым железом) по периметру вокруг камина, в радиусе не менее 21 см. (рис. 7).

Основание каминов TRAFORART может очень сильно нагреваться (в зависимости от модели, см. спецификацию), вследствие чего необходимо изолировать основание камина от пола, чувствительного к воздействию тепла (рис. 7).



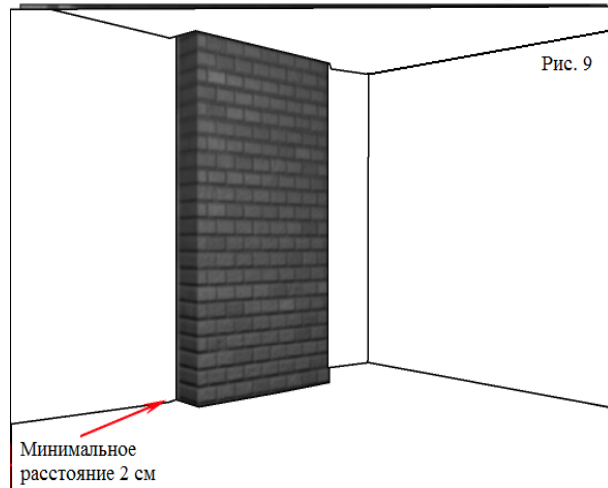
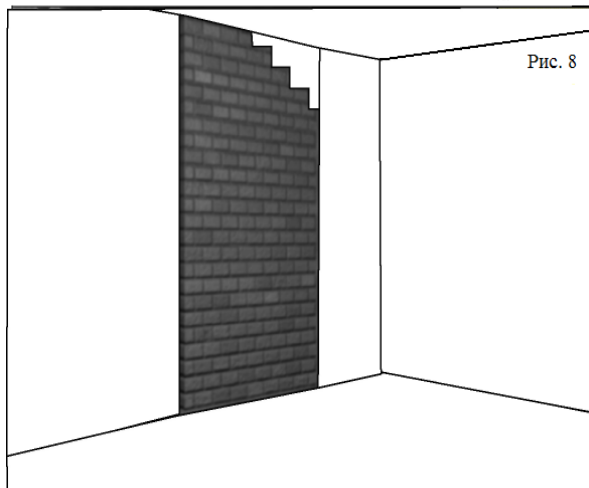
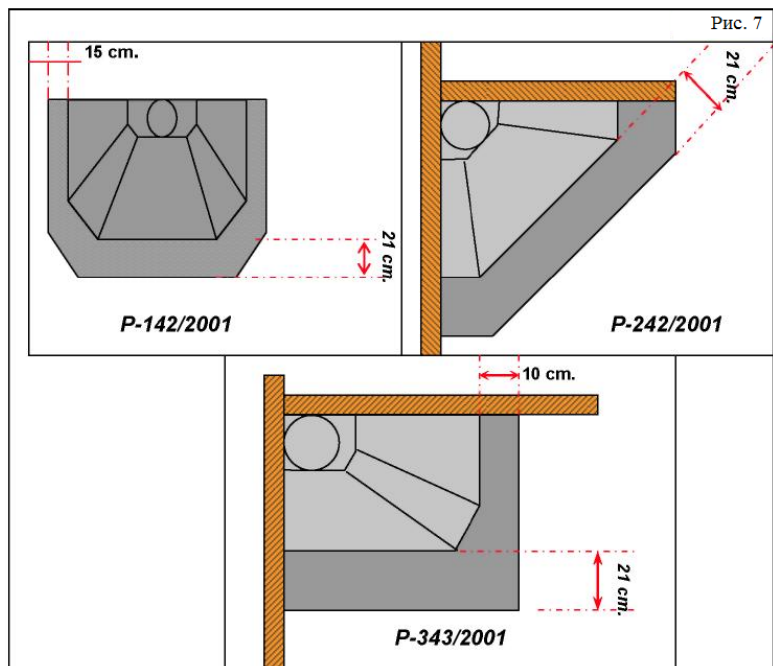
4.4. СТЕНЫ

Если камин TRAFORART устанавливается около стены, обитой или оклеенной горючим материалом или материалом, чувствительным к воздействию тепла, действуйте следующим образом:

А – В местах стены, соприкасающихся с камином, замените материал покрытия другим огнеупорным материалом (рис. 8).

В – Защитите стену, покрыв ее сверху огнеупорным материалом, отстоящим от стены не менее чем на 2 см, для проветривания зазора (рис. 9).

ПРИМЕЧАНИЕ: При угловой установке камина TRAFORART следует обеспечить теплоизоляцию двух стен, рядом с которыми установлен камин (рис. 8 и 9).



ДО УСТАНОВКИ ИЗОЛЯЦИИ, НЕЗАЩИЩЕННЫЕ СТЕНЫ ПОЗАДИ КАМИНА МОГУТ НАГРЕВАТЬСЯ ДО ТЕМПЕРАТУРЫ ОТ 92°C ДО 115°C.

Если монтаж камина производится у наружной стены, изолированной полистиролом или подобными материалами, необходимо выполнить действия, указанные под буквой В (рис. 9).

В ЦЕЛОМ ПРИ МОНТАЖЕ КАМИНА СЛЕДУЕТ ИЗБЕГАТЬ ИСПОЛЬЗОВАНИЯ ГОРЮЧИХ МАТЕРИАЛОВ, А ПРИ ИХ НАЛИЧИИ ОБЕСПЕЧИВАТЬ ТЕПЛОВУЮ ИЗОЛЯЦИЮ КАМИНА. СМ. СПЕЦИФИКАЦИИ К КАЖДОЙ МОДЕЛИ.

ВАЖНО: Убедитесь, что в радиусе 26 см от дымохода и очага камина отсутствуют балки и не проложен кабель.

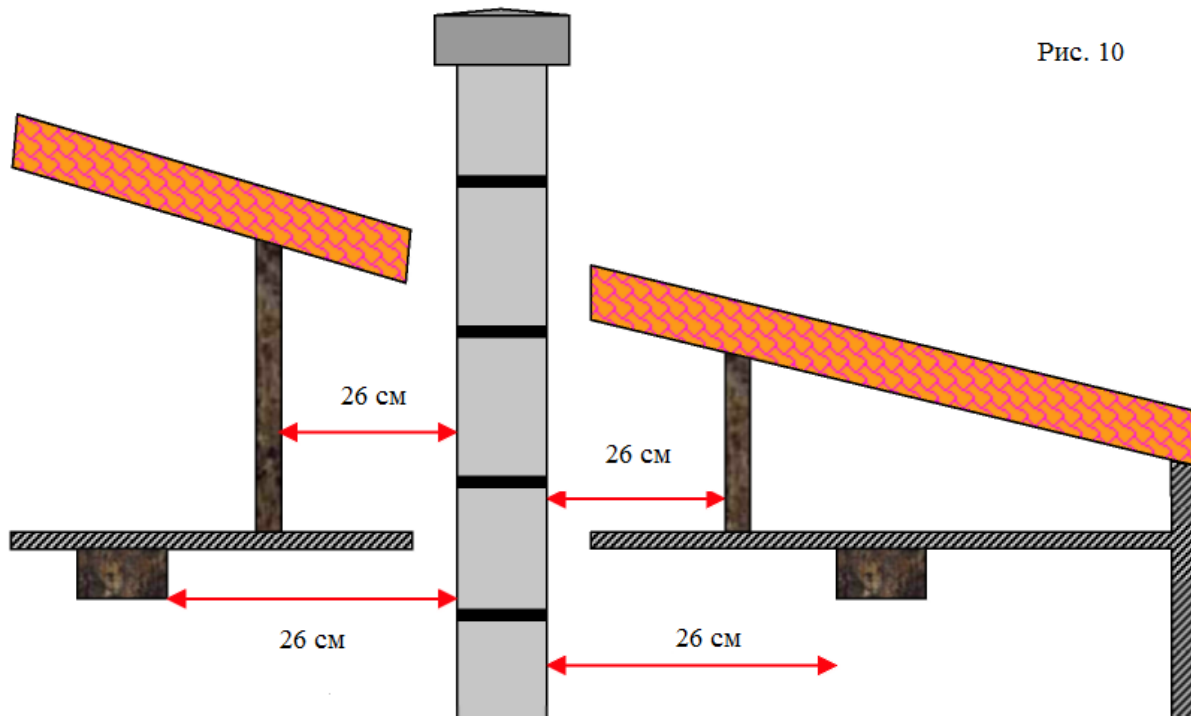
4.5. ПОТОЛОК

Следует учесть, что в верхней части камина скапливается тепло, и хотя в облицовке имеются выходы горячего воздуха для вентиляции камина, необходимо соблюдать положения раздела 4.4., а также предписанные минимальные расстояния.

Все дымоходы должны находиться на минимальном расстоянии 26 см от деревянных частей здания и от других деревянных изделий (рис. 10).

Установка изоляции между дымоходом и деревянными частями не является основанием для уменьшения безопасного расстояния.

Рис. 10



Использование специальных деталей (стыковочных накладок, телескопических деталей) обеспечивает вентиляцию дымохода (рис. 11).

На высоте 3 м. над полом выходящие из камина газы могут достигать температуры 342°C, вследствие чего эта область должна иметь термоизоляцию, как показано на рис. 11 (см. характеристики модели камина).

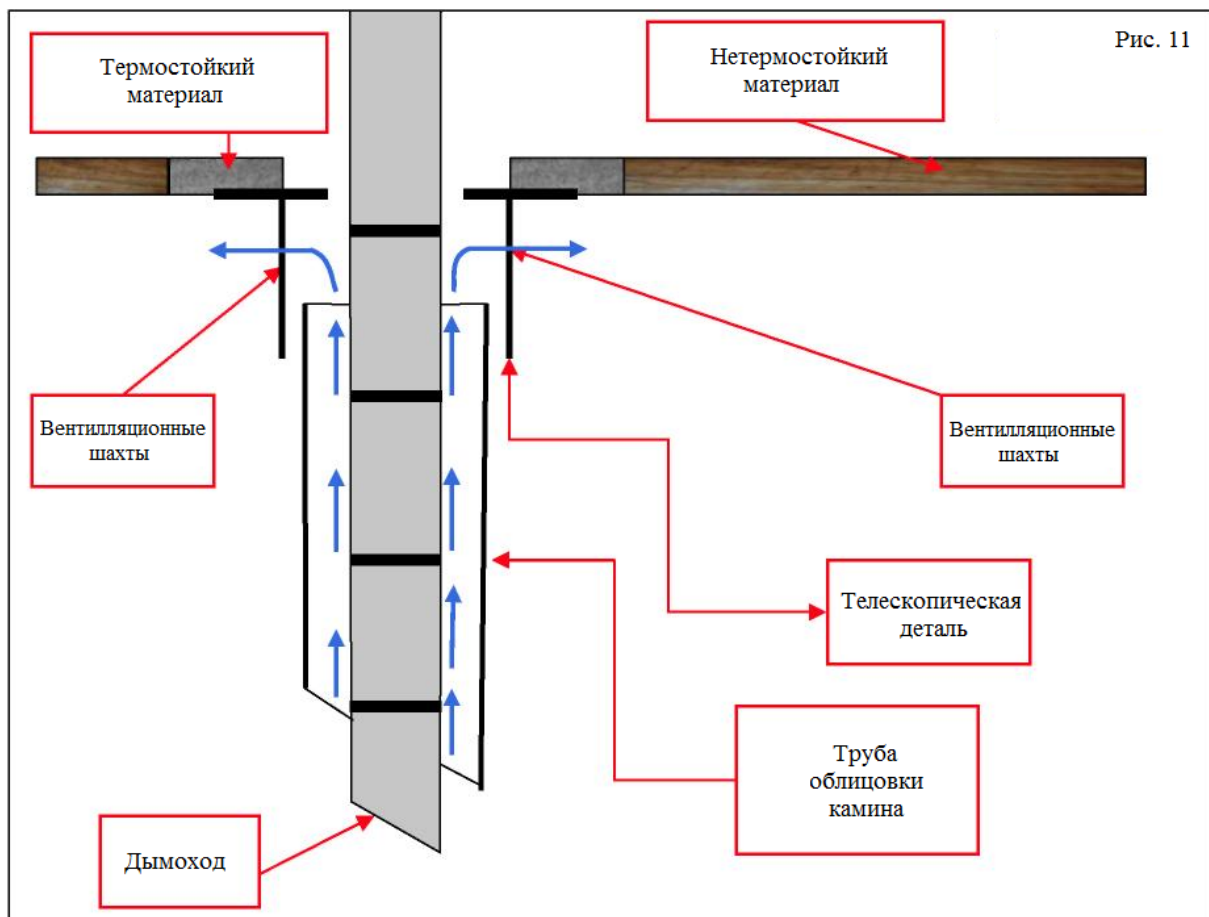


Рис. 11

5. ДЫМОХОДЫ

5.1. ОБЩИЕ СВЕДЕНИЯ

Правильный монтаж дымохода необходим для нормальной работы камина TRAFORART. Дымоходы должны соответствовать СНиП 41-01-2003. Все дымоходы должны отвечать четырем основным требованиям:

А – Обеспечивать тягу, необходимую для нормальной работы камина (высота, направление и т.д.).

В – Обеспечивать выход наружу дыма и продуктов горения (сечение, структура).

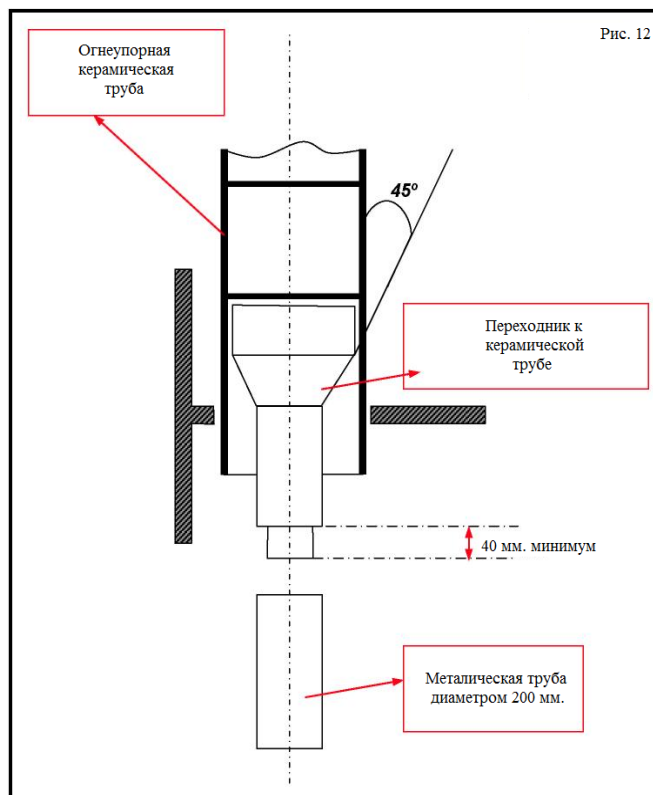
С – Устойчивость к воздействию тепла и химических веществ, образующихся при сжигании дров.

Д – Каждый дымоход должен быть соединен только с одним камином или печью.

Рекомендуется подключать камины к сертифицированным в РФ дымоходам:

- модульным нержавеющим дымоходам типа «сэндвич» марки ВУЛКАН;
- дымоходам из вулканической породы HEDA/Keddy;
- керамическим дымоходам PLEWA.

Подключение к дымоходам производится в соответствии со СНиП 41-01-2003.



5.2. ХАРАКТЕРИСТИКИ ДЫМОХОДА

Первый участок дымохода камина TRAFORART выполняется из металлических труб.

Соединение между выпускным отверстием камина и основным дымоходом должно быть по возможности прямым, без уменьшения сечения, указанного для данного типа каминов.

Для соединения дымохода камина с керамической трубой здания следует использовать металлические переходники из нержавеющей стали TRAFORART (рис. 12), так как максимальная температура хомута может достигать 370°C.

5.3. ПЕРЕДЕЛКА УЖЕ ИМЕЮЩЕЙСЯ ДЫМОВОЙ ТРУБЫ

Если дымовая труба ранее уже использовалась, то перед установкой камина TRAFORART следует произвести ее механическую очистку. Обратитесь в специальную службу для очистки и проверки состояния трубы (сечение, материал, из которого она изготовлена, герметичность и т.д....)

- ПРИ НЕПОДХОДЯЩЕМ СЕЧЕНИИ ТРУБЫ НЕ УСТАНОВЛИВАЙТЕ КАМИН
- НЕ ИСПОЛЬЗУЙТЕ ТРУБЫ ИЗ НЕПОДХОДЯЩИХ МАТЕРИАЛОВ, которые не могут выдержать температуру продуктов горения (фиброцемент, алюминий, не огнеупорная керамика и т.д...)

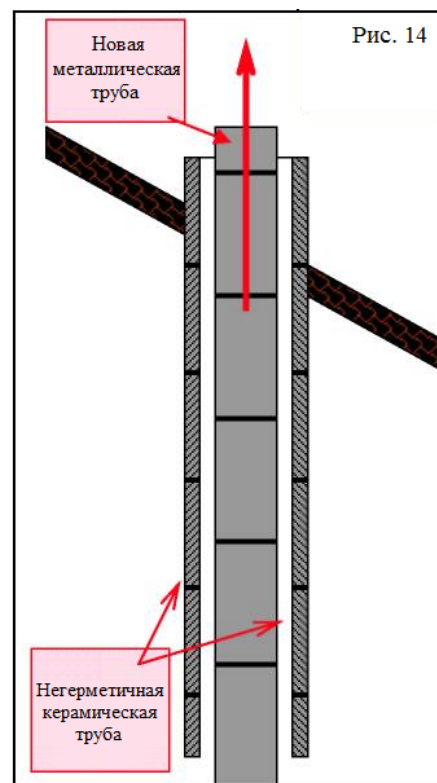
Если труба негерметичная, следует интубировать старую трубу новым металлическим дымоходом (в соответствии со стандартами), как показано на рис. 14.

Дымовая труба должна быть:

- герметичной;
- чистой;
- гладкой;
- однородного сечения;
- достаточного диаметра;
- подходящей высоты (см. характеристики новой дымовой трубы).

5.4. ИЗГОТОВЛЕНИЕ ДЫМОВОЙ ТРУБЫ

Перед изготовлением дымовой трубы необходимо выбрать место, где отсутствуют препятствия для естественной тяги



камина (здания, дерева и т.д....) рис. 15. После выбора места, где будет установлена дымовая труба, мы должны определить:

- A. Материал, который будет использован при строительстве;
- B. Требуемую высоту дымовой трубы;
- C. Окончание дымовой трубы (kozyрек);
- D. Сечение дымохода (достаточный диаметр);
- E. Схему дымовой трубы;
- F. Изоляцию дымоходов;
- G. Расстояние между дымовыми трубами.

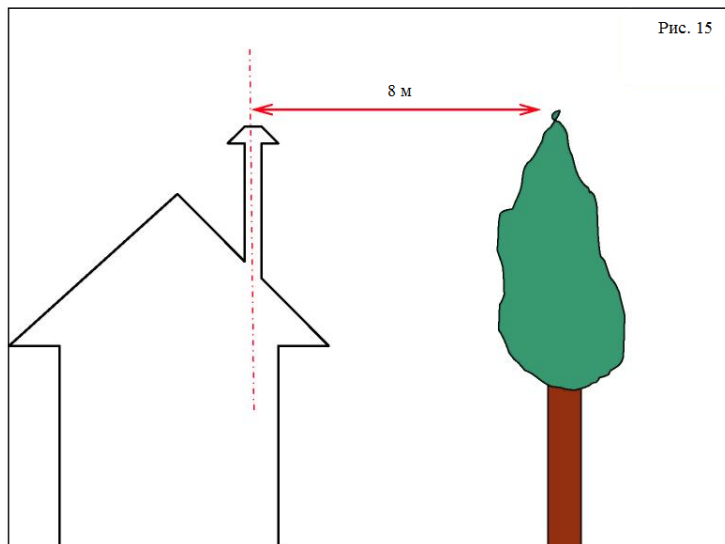


Рис. 15

5.4.A. Материалы для изготовления дымовых труб

Для изготовления дымовой трубы требуются материалы, способные выдерживать температуру дыма, не подверженные коррозии, герметичные, изолированные или защищенные от остальных материалов дома, во избежание теплопередачи и образования конденсата.

5.4.A.1 Внутренние дымоходы

- металлические дымоходы;
- металлические дымоходы с двойной изоляцией;
- трубы из огнеупорных материалов;
- бетонные трубы (рис. 17).

5.4.A.2 Внешние трубы

- металлические трубы с двойной стенкой (рис. 16);
- огнеупорные керамические трубы с двойной камерой (рис. 17).

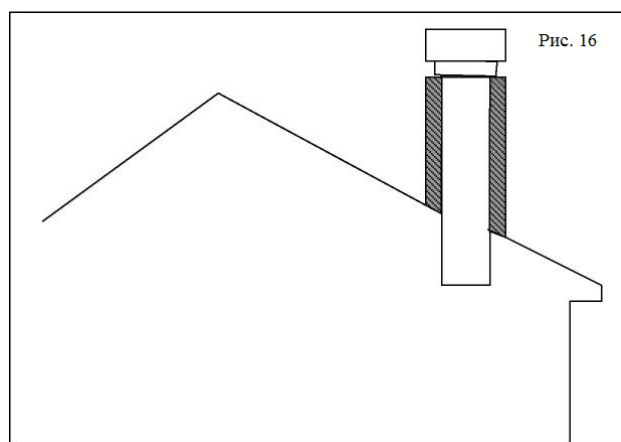


Рис. 16

ИСПОЛЬЗУЕМЫЕ МАТЕРИАЛЫ ДОЛЖНЫ ВО ВСЕХ СЛУЧАЯХ ИМЕТЬ СЕРТИФИКАЦИЮ СЕ.

5.4.B. Требуемая высота дымовой трубы

Для обеспечения тяги дымовая труба должна иметь высоту 5 метров (рис. 18) от самой высокой точки камеры горения до места выхода дыма.

При наличии у камина двух дымоходов, между ними должно соблюдаться определенное расстояние и разница по высоте (рис. 19).

Если высота трубы недостаточна или слишком большая, ПРОКОНСУЛЬТИРУЙТЕСЬ СО СПЕЦИАЛИСТОМ по установке устройства, компенсирующего или понижающего тягу (рис. 20).

НЕ СОЕДИНЯЙТЕ ВЫПУСКНОЕ ОТВЕРСТИЕ КАМИНА TRAFORART С ДЫМОВОЙ ТРУБОЙ ДРУГОГО КАМИНА ИЛИ С ОБЩИМ ДЫМОХОДОМ.

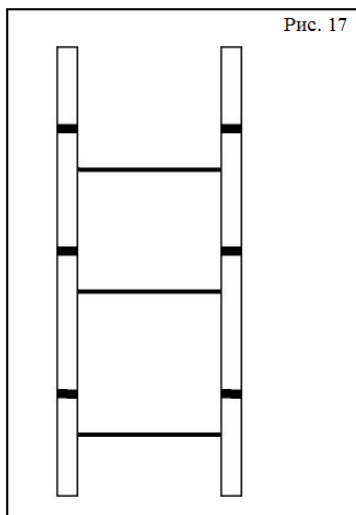


Рис. 17

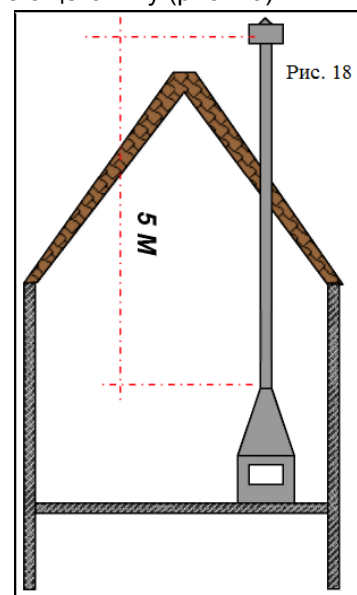


Рис. 18

5.4.C. Внешняя отделка

Труба должна располагаться не менее чем в 8 метрах от любых строений и быть выше их не менее чем на 0.6 метра (рис. 21).

Дымовая труба, расположенная на плоской крыше, должна быть не менее чем на 1 метр выше ближайшего объекта (РИС. 22 и 23).

При установке на крыше с наклоном менее 15°, длина дымовой трубы должна составлять не менее 1,2 м. (рис. 24).

Хорошо выполненное окончание дымовой трубы способствует выходу дыма и препятствует уменьшению тяги из-за ветра

(рис. 25).

При выборе типа окончания или козырька посоветуйтесь с техником.

5.4.D. Сечение дымовой трубы

Трубы TRAFORART имеют круглое сечение и могут соединяться с эквивалентным сечением других дымоходов.

Сечение дымовой трубы должно быть одинаковым по всей ее высоте, стенки трубы должны быть гладкими.

Соединения частей внутренних труб должны выполняться таким образом, чтобы конденсат или вода не попадали на внешнюю часть трубы, повреждая камин (рис. 28).

5.4.F. Изоляция дымохода

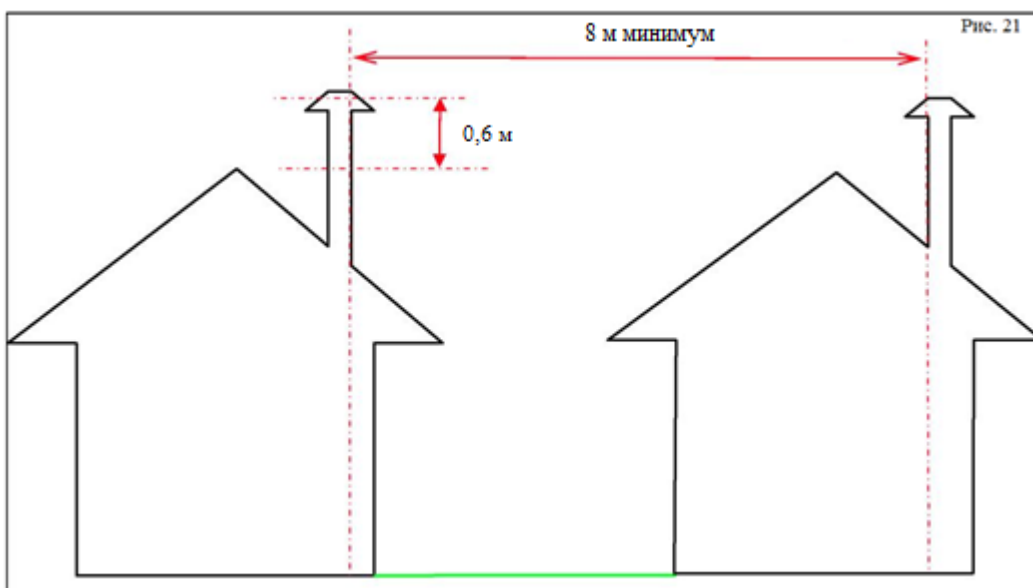
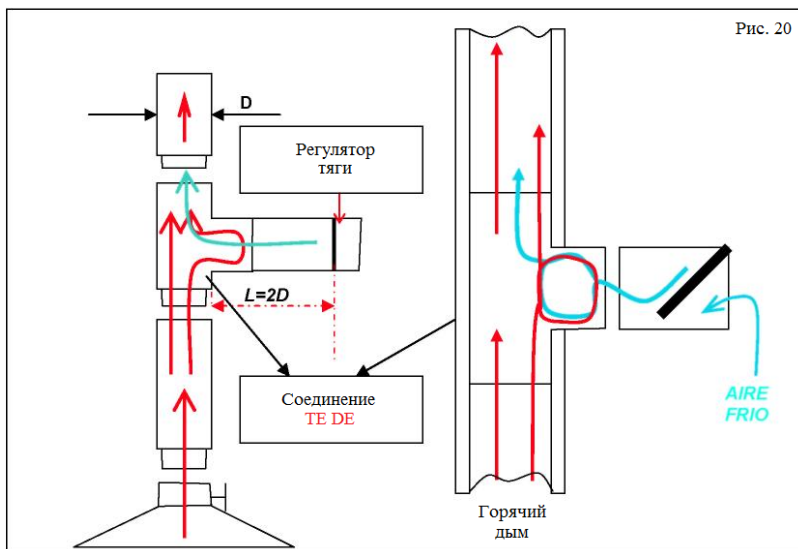
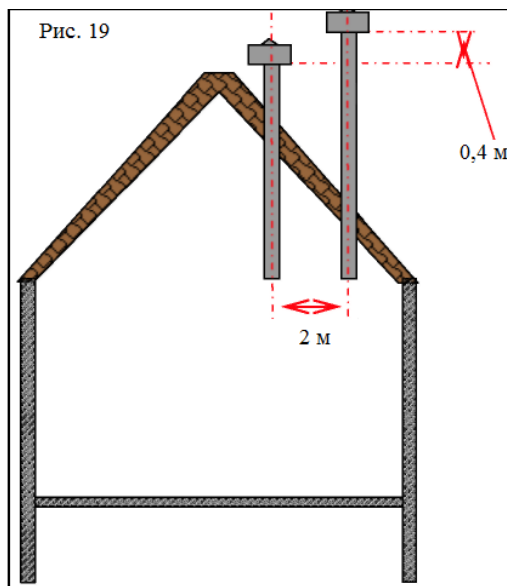
Применение в конструкции горючих материалов (дерево, бумага, пластик и т.д.) вынуждает нас соблюдать самые строгие нормы по изоляции труб дымохода.

Безопасность – не единственный фактор, определяющий изоляцию дымоходов, которая также необходима для правильной работы камина и поэтому заслуживает внимания.

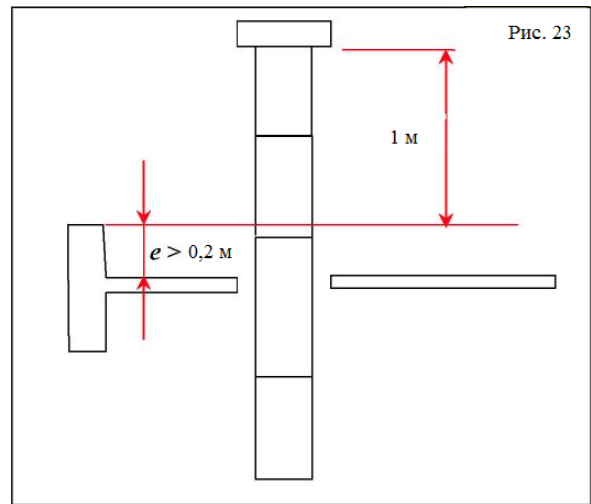
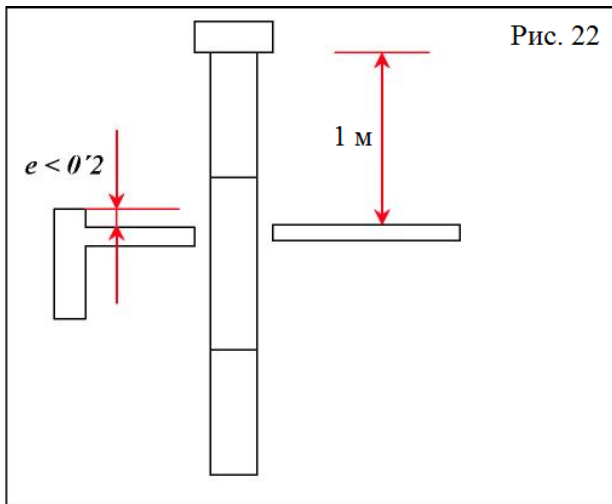
Хорошая изоляция дымохода специальным материалом (минеральной ватой) позволит избежать образования конденсата и оседания сажи вследствие замерзания дыма в дымоходе, особенно в зоне перекрытий и в наружных трубах.

ДЛЯ ДЫМОХОДОВ КАМИНОВ TRAFORART ИСПОЛЬЗУЙТЕ МАТЕРИАЛЫ С СЕРТИФИКАЦИЕЙ ЕС.

ДЫМОХОДЫ СЛЕДУЕТ СОДЕРЖАТЬ В ЧИСТОТЕ. ДЛЯ ЭТОГО ТРЕБУЕТСЯ ПРОВОДИТЬ НЕ РЕЖЕ ОДНОГО РАЗА В ГОД ОЧИСТКУ СИЛАМИ СПЕЦИАЛИСТОВ.



Использование изолированных труб с двойной стенкой не отменяет необходимости соблюдать положение о минимальных расстояниях, как описано в разделах 4-5 (рис. 30).



6. ТОПЛИВО

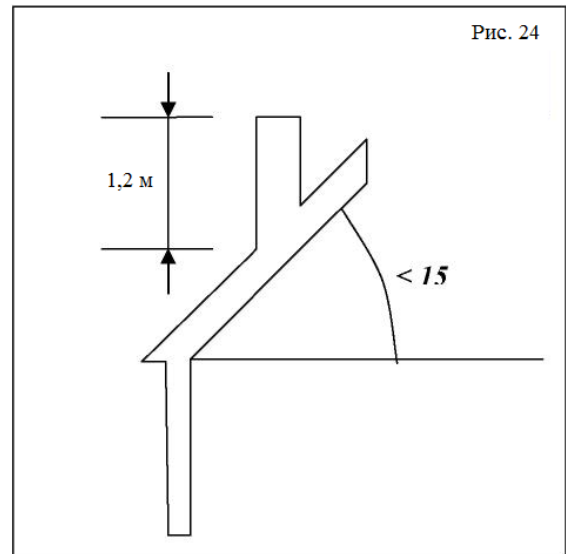
6.1. ОБЩИЕ СВЕДЕНИЯ

Камины TRAFORART следует топить дровами и брикетами из прессованной древесины.

КАТЕГОРИЧЕСКИ ИСПОЛЬЗОВАТЬ ПРОИЗВОДНЫЕ! **УГОЛЬ** **ЗАПРЕЩАЕТСЯ ИЛИ ЕГО**

НЕ ИСПОЛЬЗУЙТЕ В КАЧЕСТВЕ ТОПЛИВА:

- обрезки древесины;
- поддоны;
- обработанное дерево;
- телеграфные столбы;
- пластики и изделия из пластика;
- конгломераты;
- горючие жидкости.



Дымоход не должен быть ниже конька кровли.

НЕ СЖИГАЙТЕ тонкие щепки, которые очень быстро прогорают и могут повредить устройство.

НЕ ИСПОЛЬЗУЙТЕ КАМИН ДЛЯ СЖИГАНИЯ МУСОРА
ТОПИТЕ КАМИН ТОЛЬКО СУХИМИ ДРОВАМИ

6.2 РАЗМЕРЫ ДРОВ

Максимальная длина – 40 см.

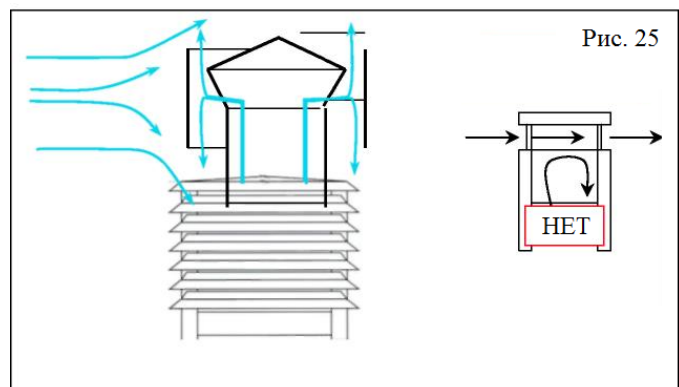
6.3. ОБЕСПЕЧЕНИЕ ОПТИМАЛЬНОГО ГОРЕНИЯ

Свежая древесина содержит 50-100% влаги. Вода испаряется по мере сушки и хранения древесины.

В норме для сушки дров требуется от 18 до 24 месяцев (в зависимости от условий хранения).

По истечении этого срока древесина содержит 15-20% влаги и достигает оптимального состояния для обеспечения высокой выработки по теплу камина TRAFORART.

Дрова, которые можно найти в продаже, обычно являются достаточно сухими и не требуют периода выдержки, однако перед использованием их следует просушить в хорошо проветриваемом помещении.



6.4. СУШКА ДРОВ

Для достижения оптимального состояния древесины, следует наколоть дров указанного размера (40 см) и хранить их в закрытом помещении так, чтобы между поленьями мог свободно циркулировать воздух, и таким образом происходила потеря избыточной влаги.

Сушка дров из каменного дуба в течение первого года производится на открытом воздухе для потери вяжущих веществ, и после этого на крытом складе в течение 2-3 лет для получения оптимального содержания влаги. Во избежание соприкосновения с полом основание поленицы выполняют из камня или гравия.

7. ИНСТРУКЦИИ ПО ЭКСПЛУАТАЦИИ

7.1. РЕКОМЕНДУЕМОЕ ТОПЛИВО

Поленья длиной 40 см. с содержанием влаги не более 15% - береза, каменный дуб, дуб, бук и т.д.

7.2. ЗАПРЕЩЕННЫЕ ВИДЫ ТОПЛИВА

Все виды топлива, указанные в разделе 6 (НЕ ИСПОЛЬЗОВАТЬ)

7.3. ОРГАНЫ УПРАВЛЕНИЯ (РИС. 31)

ЗАСЛОНКА: регулирующий элемент, встроенный в дымоход вытяжного колпака, состоящий из клапана и смотрового окошка.

ОТВЕРСТИЕ ДЛЯ ПРИТОКА ВОЗДУХА В ОЧАГ: находится под дверцей, в зависимости от модели, его открывают или закрывают для ускорения горения.

7.4. ДЕЙСТВИЯ С ОРГАНАМИ УПРАВЛЕНИЯ

Манипуляции с заслонкой и приток воздуха служат для достижения максимально эффективного горения и позволяют избежать как слишком сильного горения, так и угасания пламени при закладке дров.

7.5. РАСТОПКА

При первой растопке из камина могут появиться клубы дыма или запах, который сохраняется до тех пор, пока краска полностью не прокалится.

Рекомендуется держать окна в помещении открытыми.

Растопку рекомендуется производить в следующем порядке:

1 – Убедитесь, что заслонка полностью открыта и дым может беспрепятственно выходить в дымовую трубу; убедитесь также, что отверстие для притока воздуха в очаг и решетки открыты.

2 – Вытряхните ящик для пепла и очистите основание от пепла (УБЕДИТЕСЬ, ЧТО УГЛИ ОСТЫЛИ).

3 – Положите в очаг смятые газеты или специальные брикеты для растопки.

4 – Поверх бумаги положите небольшие щепки или очень сухие веточки; так мы получим требуемую температуру для горения дров.

5 – Подожгите бумагу или брикеты для растопки; когда пламя займется, положите в очаг поленья среднего размера.

6 – Закройте камин до того, как загорятся поленья.

7 – Когда пламя полностью разгорится, откройте дверцу и положите дрова общим весом до 5 кг. Длина поленьев должна составлять 30 - 40 см.

8 – Когда дрова разгорятся, отрегулируйте доступ воздуха и рычаг тяги для поддержания ровного пламени в камине.

9 – Для достижения номинальной мощности кладите в очаг не менее 2,8 кг дров. Длина поленьев не должна превышать 40 см.

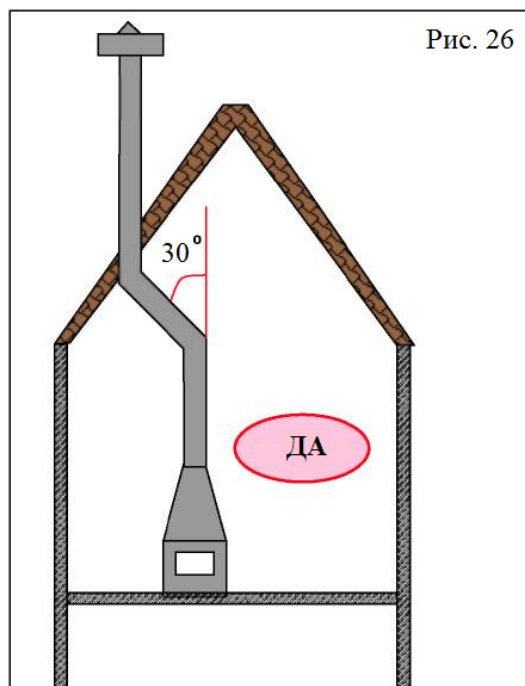


Рис. 26

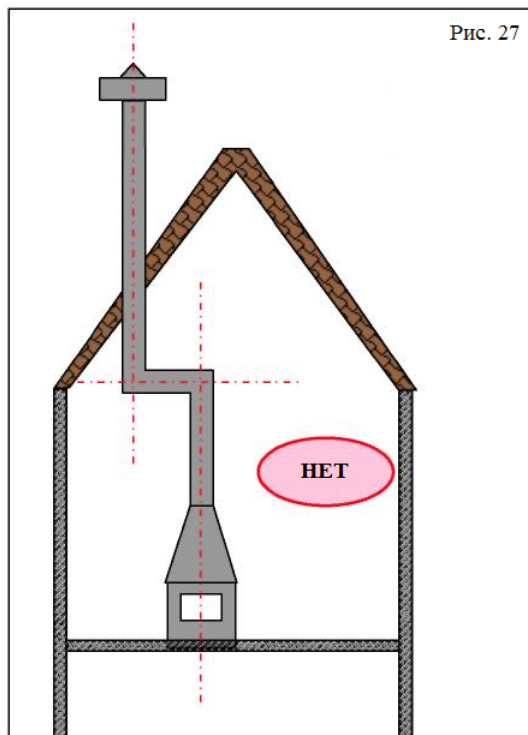


Рис. 27

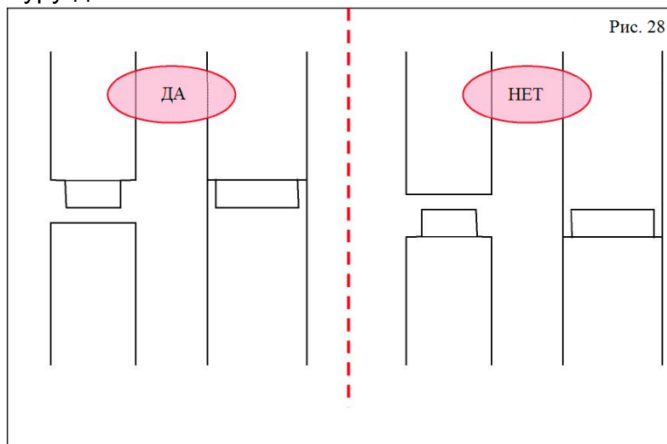


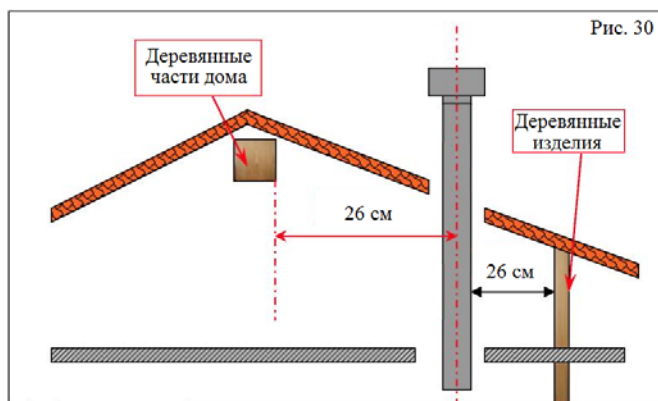
Рис. 28

10 – Высота дров в очаге не должна превышать 25 см.

11 – Когда предыдущая партия дров прогорит до состояния раскаленных углей, следует положить в камин новую партию дров, которая займется от предыдущей.

12 – Для поддержания номинальной мощности дрова следует подкладывать через каждые 75 минут (с интервалом 1 час 15 мин.).

НЕ ТОПИТЕ КАМИН ПРИ НЕБЛАГОПРИЯТНЫХ КЛИМАТИЧЕСКИХ УСЛОВИЯХ – НАПРИМЕР, ПРИ СЛИШКОМ СИЛЬНОМ ВЕТРЕ.



ВО ВРЕМЯ СИЛЬНЫХ МОРОЗОВ ПЕРЕД ТЕМ, КАК ЗАТОПИТЬ ОЧАГ, СОЗДАЙТЕ ТЯГУ В ТРУБЕ, СЖИГАЯ БУМАГУ В ВЕРХНЕЙ ЧАСТИ ВЫТЯЖНОГО КОЛПАКА.

СЛЕДИТЕ, ЧТОБЫ ПРИ РАБОТЕ КАМИНА ДВЕРЦА БЫЛА ПЛОТНО ЗАКРЫТА. Приоткрытая дверца может создать эффект кузнечных мехов и усилить горение, что может вызвать растрескивание стенок камина в результате перегрева и аннулирует гарантию.

НЕ СЛЕДУЕТ ТОПИТЬ КАМИН БЕЗ ЯЩИКА ДЛЯ СБОРА ПЕПЛА – Из соображений безопасности делать это строго воспрещается.

НЕ ТОПИТЕ КАМИН ПОСТОЯННО – Это может привести к слишком быстрому разрушению материалов и возгоранию в камине, если дымоход недостаточно чистый.

7.6. МЕДЛЕННОЕ ГОРЕНИЕ

Если мы хотим, чтобы камин работал в режиме медленного горения, то при сжигании не полностью сухих дров, на стенках дымохода оседают несгоревшие вещества, что может привести к опасному возгоранию сажи.

ПО ВОЗМОЖНОСТИ ИЗБЕГАЙТЕ ИСПОЛЬЗОВАТЬ РЕЖИМ МЕДЛЕННОГО ГОРЕНИЯ.

7.7. ОЧИСТКА ОТ ПЕПЛА

Перемешивайте угли кочергой, так чтобы пепел падал в ящик для пепла.

СЛЕДИТЕ, ЧТОБЫ ПРИ ВЫТЯХИВАНИИ ЯЩИКА СРЕДИ ПЕПЛА НЕ БЫЛО ГОРЯЩИХ УГЛЕЙ.

ЕСЛИ ЯЩИК ЗАПОЛНЕН, ТО РАСТОПКА КАМИНА МОЖЕТ ПРИВЕСТИ К ДЕФОРМАЦИИ РЕШЕТКИ И ОСНОВАНИЯ В РЕЗУЛЬТАТЕ ПЕРЕГРЕВА И ПОЛНОСТЬЮ АННУЛИРУЕТ ГАРАНТИЮ.

СЛЕДУЕТ УДАЛИТЬ ВСЕ МАТЕРИАЛЫ ИЗ ЗОНЫ ИЗЛУЧЕНИЯ ВЫТЯЖНОГО КОЛПАКА, СМ. РИС. 32. ОЧИСТКА ЗОНЫ ВЫТЯЖНОГО КОЛПАКА ПОМОЖЕТ ИЗБЕЖАТЬ ПРОБЛЕМ ИЗ-ЗА ОСЕДАНИЯ САЖИ И ДРУГИХ НЕСГОРЕВШИХ ЧАСТИЦ.

7.8. ОЧИСТКА КАМИНА

- Устройство следует регулярно очищать.
- Удаляйте пепел, когда он остынет.



- Очищайте решетку в очаге.
- Для очистки дверцы из стеклокерамики (материал выдерживает температуру до 750°C) не используйте агрессивные вещества и окислители.
- Если стекло разобьется, следует заменить его другим стеклом производства CHIMENEAS BARCELONA; для установки стекла следует пригласить специалиста.

8. УВЕДОМЛЕНИЯ

8.1. ДВЕРЦА – СТЕКЛО

Дверца и стекло могут выдерживать температуру свыше 100°C. Люди, не имеющие навыков обращения с камином, в особенности дети, не должны приближаться к горящему камину; им следует сообщить об опасности ожогов, которые они могут получить, дотронувшись до стеклянной дверцы.

8.2. МАНИПУЛЯЦИИ С ДВЕРЦАМИ, ЗАСЛОНКОЙ И ВОЗДУХОЗАБОРОМ

Если требуется открыть или закрыть дверцу во время работы камина или пока он еще не остыл, используйте **ЗАЩИТНУЮ ПЕРЧАТКУ**. Если требуется произвести манипуляции с заслонкой или отверстием для притока воздуха, используйте **ЗАЩИТНУЮ ПЕРЧАТКУ**.

НИЖНЮЮ ЧАСТЬ КАМИНА НЕ СЛЕДУЕТ ИСПОЛЬЗОВАТЬ ДЛЯ ХРАНЕНИЯ ДРОВ ИЛИ СКЛАДИРОВАНИЯ ДРУГИХ МАТЕРИАЛОВ (рис. 32).

8.3. БЕЗОПАСНОСТЬ

Детям следует сообщить, что камин сильно нагревается и что его нельзя трогать. Не дотрагивайтесь до устройства, пока оно не остынет.

8.4. РЕГЛАМЕНТЫ И НОРМАТИВЫ

Данное руководство не исключает выполнения всех местных нормативов, включая национальные и европейские регламенты, которым необходимо следовать при монтаже и эксплуатации камина TRAFORART. В РФ – СНиП 41-01-2003.

МИНИМАЛЬНЫЕ РАССТОЯНИЯ

Не размещайте горючие объекты и материалы, чувствительные к тепловому воздействию, на расстоянии меньше указанного на рис. 33, 34 и 35.

Безопасное расстояние для поддержания $T < 50^{\circ}\text{C}$ составляет 1 метр.

Следуйте нормам безопасности и соблюдайте безопасные расстояния для каждой модели (см. спецификации на камины TRAFORART)

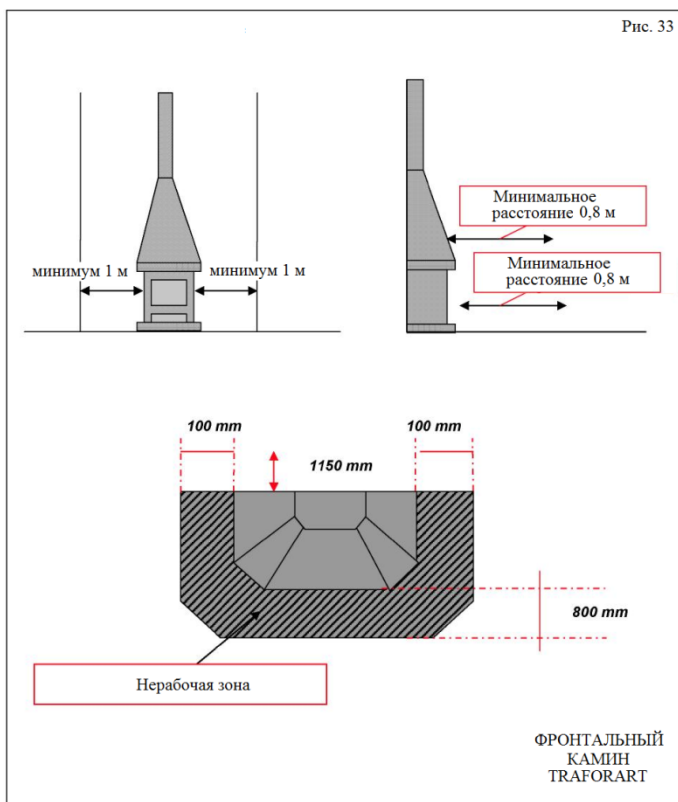


Рис. 33

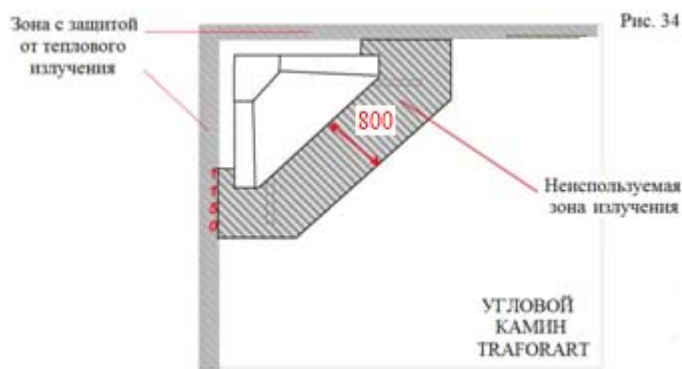


Рис. 34

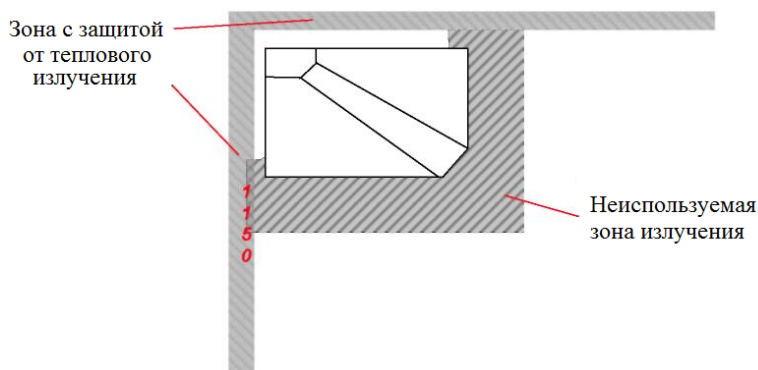


Рис. 35

9. ОБСЛУЖИВАНИЕ

9.1. ОЧИСТКА ДЫМОХОДА

Во избежание происшествий (возгорание сажи в камине), следует регулярно производить очистку. При регулярном использовании камина нужно производить очистку дымовой трубы от пепла и сажи несколько раз в год.

СЛЕДУЕТ ПРОВЕРЯТЬ СОСТОЯНИЕ И ПРОЧИЩАТЬ ДЫМОХОД НЕ РЕЖЕ ОДНОГО РАЗА В ГОД

Во время очистки дымохода снимите и прочистите вытяжной колпак.

НАЙМИТЕ СПЕЦИАЛИСТА ПО ОЧИСТКЕ ДЫМОХОДОВ.

9.2. ОЧИСТКА КАМИНА

Не наносите никакие средства на краску (имеется термостойкое лаковое покрытие, выдерживает температуру до 650°C). Очистите сметкой для пыли при холодном камине.

9.3. ОЧИСТКА СТЕКЛА

Не используйте абразивные и окисляющие средства.

9.4. ОСМОТР ВОЗДУХОЗАБОРА

Осмотрите и очистите решетку, установленную на трубе, выведенной из камеры горения наружу.

В СЛУЧАЕ ВОЗГОРАНИЯ В ДЫМОХОДЕ:

- закройте отверстия для притока воздуха в камеру горения (используйте перчатку);
- закройте дверцу (используйте перчатку);
- закройте ящик для сбора пепла (используйте перчатку);
- **НЕМЕДЛЕННО ПОЗВОНИТЕ В ПОЖАРНУЮ СЛУЖБУ.**

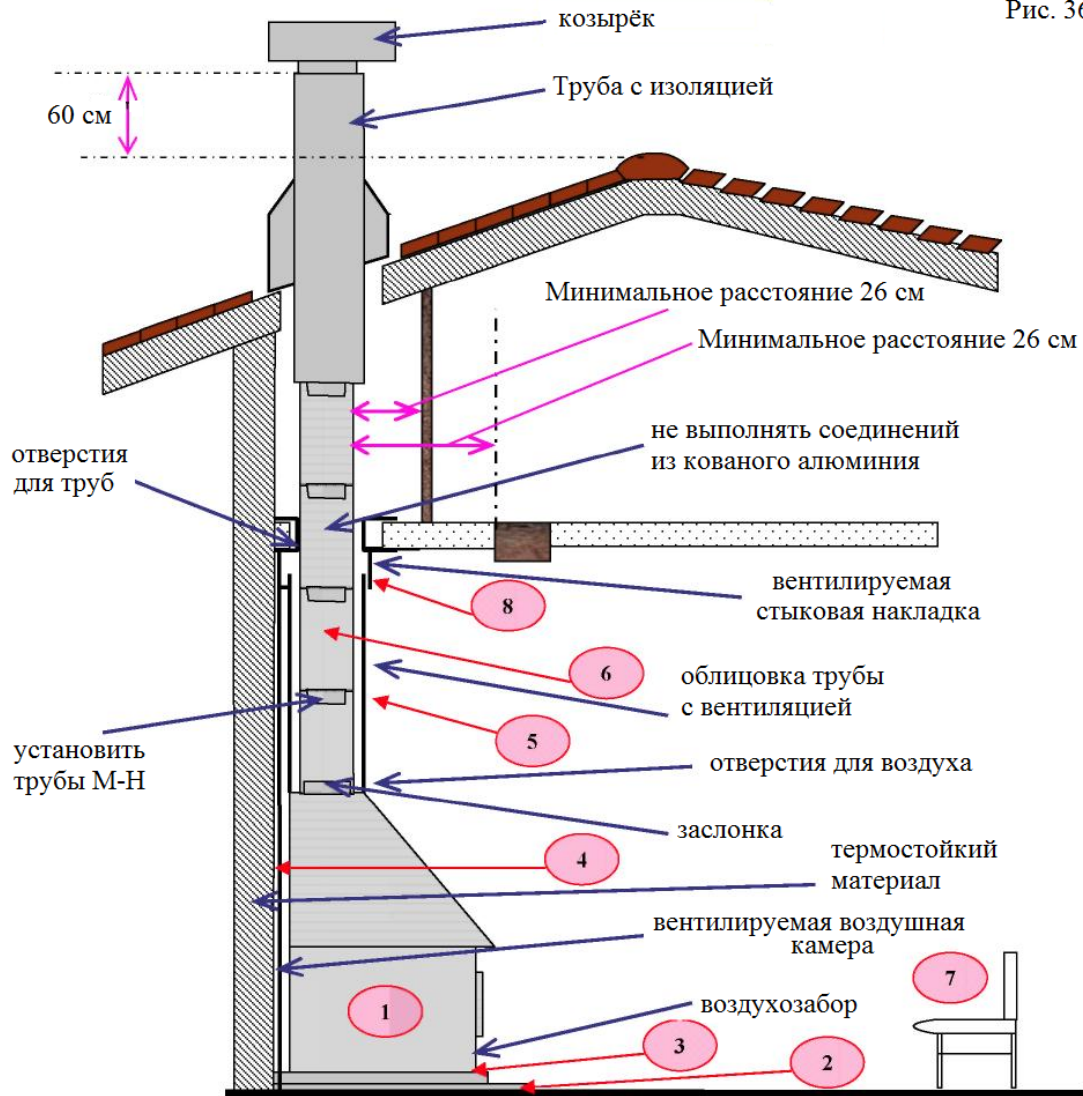


Рис. 36

10. ИТОГОВАЯ СХЕМА МОНТАЖА

1. ФРОНТАЛЬНЫЙ ИЛИ УГЛОВОЙ КАМИН TRAFORART
2. ЗАЩИТНАЯ ПЛИТА ДЕРЕВЯННОГО ПОЛА
3. КАМЕРА, НАЛИЧИЕ КОТОРОЙ ДЕЛАЕТ ВОЗМОЖНОЙ УСТАНОВКУ НА ДЕРЕВЯННЫЙ ПОЛ
4. МИНИМАЛЬНОЕ РАССТОЯНИЕ 30 ММ ОТ НЕГОРЮЧЕГО И ТЕРМОСТОЙКОГО МАТЕРИАЛА ДО КАМИНА
5. ВЕНТИЛИРУЕМЫЕ ТРУБЫ
6. ПРОСТАЯ ДЫМОВАЯ ТРУБА ИЗ НЕРЖАВЕЮЩЕЙ СТАЛИ
7. СОБЛЮДАЙТЕ РАССТОЯНИЕ ДО ГОРЮЧИХ ОБЪЕКТОВ
8. ВЕНТИЛИРУЕМАЯ СТЫКОВАЯ НАКЛАДКА – ПОЗВОЛЯЕТ РЕГУЛИРОВАТЬ ВЫСОТУ КАМИНА TRAFORART
9. ПРАВИЛЬНАЯ ТЯГА В ДЫМОВОЙ ТРУБЕ
10. ОБЛИЦОВКА ТРУБЫ
11. МИНИМАЛЬНОЕ РАССТОЯНИЕ ОТ ДЕРЕВЯННОЙ БАЛКИ 26 СМ
12. РАВНОМЕРНОЕ СЕЧЕНИЕ ТРУБЫ ДИАМЕТРОМ 200 ММ
13. ПАТРУБОК С РЕШЕТКОЙ БЕЗ СОЧЛЕНЕНИЯ
14. ПРАВИЛЬНОЕ НАПРАВЛЕНИЕ МОНТАЖА ТРУБ
15. ДЫМОВАЯ ТРУБА С ИЗОЛЯЦИЕЙ И ЗАЩИТНЫЙ КОЗЫРЕК ОТ ВЕТРА
16. ДЫМОВАЯ ТРУБА ВЫСТУПАЕТ В САМОЙ ВЫСОКОЙ ТОЧКЕ НА 0.6 МЕТРА

11. ПРОБЛЕМЫ В РАБОТЕ КАМИНА И ИХ ПРИЧИНЫ

	ПРОБЛЕМА	ПРИЧИНА
ТРУДНОСТИ ПРИ РАСТОПКЕ	ДРОВА НЕ ГОРЯТ	- Сырые дрова
		- Свежесрубленная древесина
		- Слишком смолистая древесина
		- Недостаточно воздуха для горения
	ПРИ РАСТОПКЕ ИЗ КАМИНА ИДЕТ ДЫМ	- Недостаточная тяга и понижение давления
		- Холодный дымоход
		- Засор дымохода
		- Заслонка в трубе закрыта
		- Слишком сильный ветер
ТРУДНОСТИ С ГОРЕНИЕМ	ПЛАМЯ СЛИШКОМ НИЗКОЕ	- Свежесрубленная или сырая древесина
	ОГОНЬ ГАСНЕТ	- Недостаточный приток воздуха для горения
		- Недостаточная тяга
		- Слишком смолистая древесина
		- Плохо лежат дрова
	НЕ ОБРАЗУЕТСЯ ЛОЖЕ ИЗ УГЛЕЙ, ОГОНЬ ГАСНЕТ	- Слишком большая тяга
		- неподходящие дрова
	ПЛАМЯ СЛИШКОМ СИЛЬНОЕ И НЕ РЕГУЛИРУЕТСЯ	- Избыток воздуха для горения
- Очень тонкие поленья		
ОБРАЗОВАНИЕ КОНДЕНСАТА	ОБРАЗОВАНИЕ КОНДЕНСАТА	- неподходящие дрова
		- Свежесрубленная, слишком сырая древесина
		- Холодный дымоход
		- Слишком слабая пламя в течение длительного времени
		- Дымовая труба не имеет изоляции в местах, где она подвержена охлаждению
УСТРОЙСТВО НЕ НАГРЕВАЕТСЯ	УСТРОЙСТВО НЕ НАГРЕВАЕТСЯ	- Свежесрубленная или слишком сырая древесина
		- Дрова низкого качества
		- Слишком сильная тяга
		- Камин неправильно установлен
		- неподходящий дымоход
		- Дымоход забит
		- Грязная дымовая труба
		- Слишком сильный ветер
		- Недостаточно воздуха для горения
- Вытяжное устройство работает в направлении, обратном направлению тяги		

Сертификат соответствия № РОСС ES.AE44.B71079
 Сертификат пожарной безопасности № ССПБ.ES.ОП035.В.01130
 с 09.10.2008 по 09.10.2009 ОС АНО «ТЕСТ -С. ПЕТЕРБУРГ»