



**ЕЧА - ТЕСН**

# Дровяные каминные топки



**Изображения**

**Схемы**

**Характеристики**



Серия FONT ..... 2 - 9 стр.



Серия DOUBLE ... 10-12 стр.

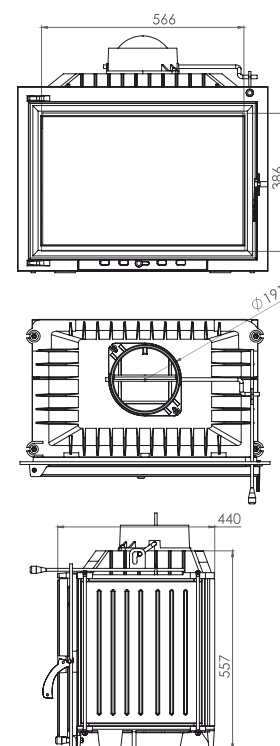
# СЕРИЯ FONT



## FONT 700



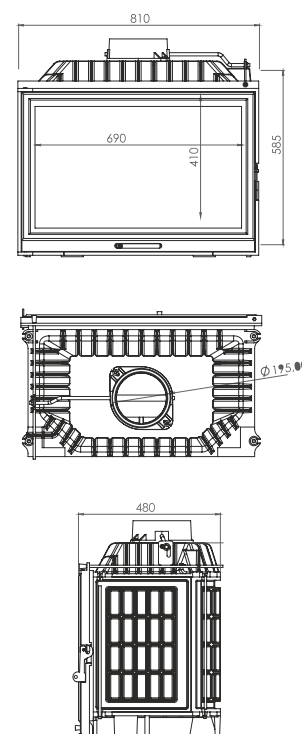
Модель	<b>FONT 700</b>
Номинальная мощность (кВт)	14
Диапазон мощности (кВт)	7-20
КПД (%)	75
Вес (кг)	130
Материал	<b>Чугун</b>
Вид топлива	<b>Дрова</b>
Диаметр дымохода (мм)	200
Температура дымовых газов (°C)	250
Длина дров (см)	50
Открытие дверцы	<b>Распашная</b>
Футеровка	<b>Чугун</b>
Гарантия (лет)	5



## FONT 800



Модель	<b>FONT 800</b>
Номинальная мощность (кВт)	18
Диапазон мощности (кВт)	11-24
КПД (%)	77
Вес (кг)	205
Материал	<b>Чугун</b>
Вид топлива	<b>Дрова</b>
Диаметр дымохода (мм)	200
Температура дымовых газов (°C)	180
Длина дров (см)	60
Открытие дверцы	<b>Распашная</b>
Футеровка	<b>Чугун</b>
Гарантия (лет)	5



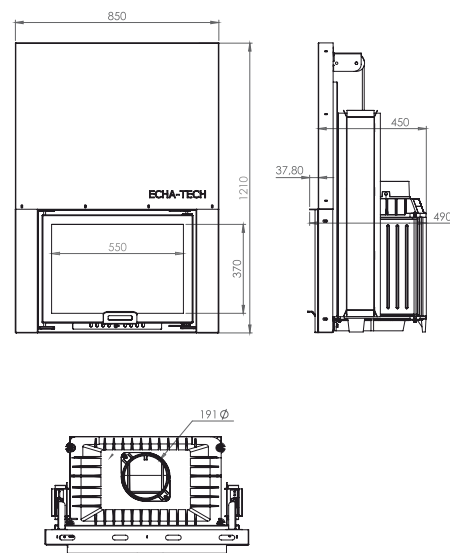
### Сертификаты



# FONT 700 G



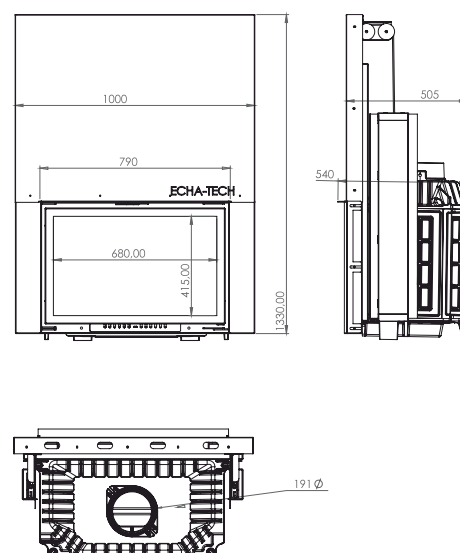
Модель	FONT 700 G
Номинальная мощность (кВт)	14
Диапазон мощности (кВт)	7-20
КПД (%)	75
Вес (кг)	200
Материал	Чугун
Вид топлива	Дрова
Диаметр дымохода (мм)	200
Температура дымовых газов (°C)	250
Длина дров (см)	50
Открытие дверцы	Гильотина
Футеровка	Чугун
Гарантия (лет)	5



# FONT 800 G



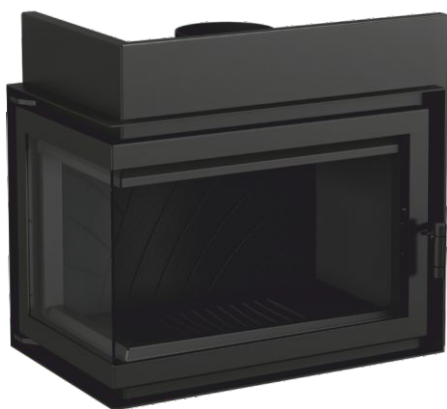
Модель	FONT 800 G
Номинальная мощность (кВт)	18
Диапазон мощности (кВт)	11-24
КПД (%)	77
Вес (кг)	250
Материал	Чугун
Вид топлива	Дрова
Диаметр дымохода (мм)	200
Температура дымовых газов (°C)	180
Длина дров (см)	60
Открытие дверцы	Гильотина
Футеровка	Чугун
Гарантия (лет)	5



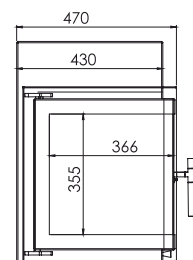
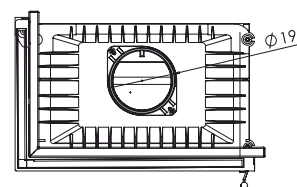
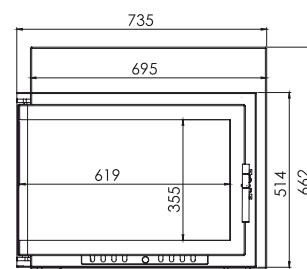
## Сертификаты



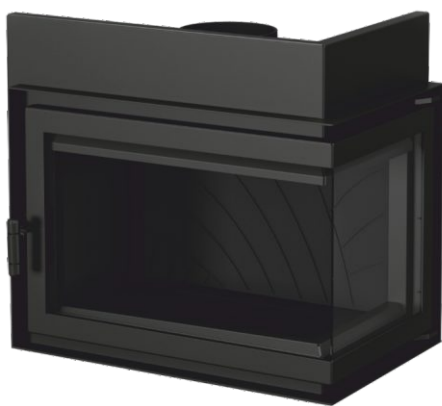
## FONT 700 L



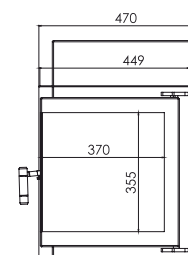
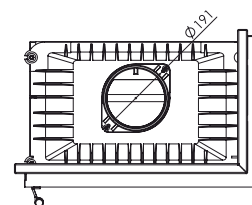
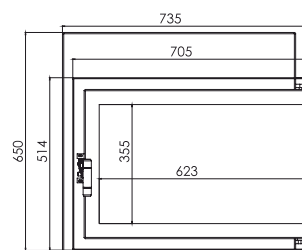
Модель	FONT 700 L
Номинальная мощность (кВт)	14
Диапазон мощности (кВт)	7-20
КПД (%)	75
Вес (кг)	130
Материал	Чугун
Вид топлива	Дрова
Диаметр дымохода (мм)	200
Температура дымовых газов (°C)	225
Длина дров (см)	50
Открытие дверцы	Распашная
Футеровка	Чугун
Гарантия (лет)	5



## FONT 700 R



Модель	FONT 700 R
Номинальная мощность (кВт)	14
Диапазон мощности (кВт)	7-20
КПД (%)	75
Вес (кг)	130
Материал	Чугун
Вид топлива	Дрова
Диаметр дымохода (мм)	200
Температура дымовых газов (°C)	225
Длина дров (см)	50
Открытие дверцы	Распашная
Футеровка	Чугун
Гарантия (лет)	5



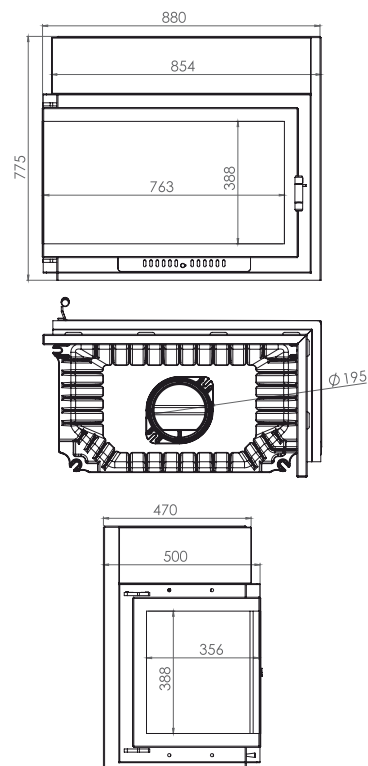
### Сертификаты



## FONT 800 L



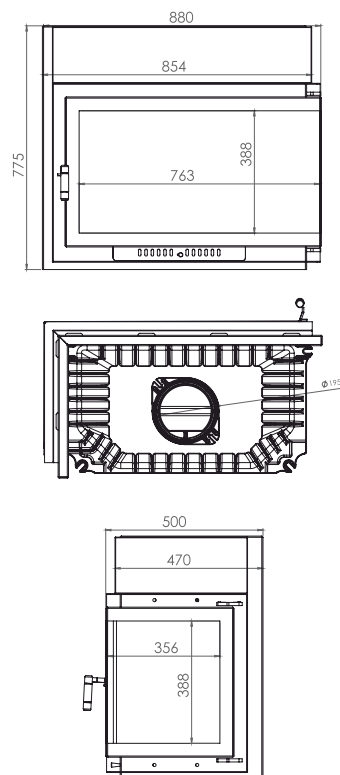
Модель	<b>FONT 800 L</b>
Номинальная мощность (кВт)	18
Диапазон мощности (кВт)	11-24
КПД (%)	77
Вес (кг)	205
Материал	<b>Чугун</b>
Вид топлива	<b>Дрова</b>
Диаметр дымохода (мм)	200
Температура дымовых газов (°C)	185
Длина дров (см)	60
Открывание дверцы	<b>Распашная</b>
Футеровка	<b>Чугун</b>
Гарантия (лет)	5



## FONT 800 R



Модель	<b>FONT 800 R</b>
Номинальная мощность (кВт)	18
Диапазон мощности (кВт)	11-24
КПД (%)	77
Вес (кг)	205
Материал	<b>Чугун</b>
Вид топлива	<b>Дрова</b>
Диаметр дымохода (мм)	200
Температура дымовых газов (°C)	185
Длина дров (см)	60
Открывание дверцы	<b>Распашная</b>
Футеровка	<b>Чугун</b>
Гарантия (лет)	5



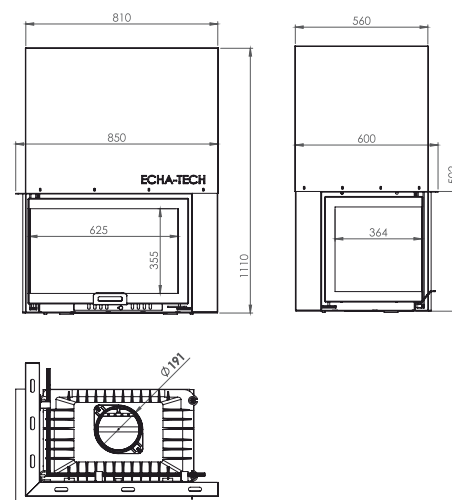
### Сертификаты



## FONT 700 L G



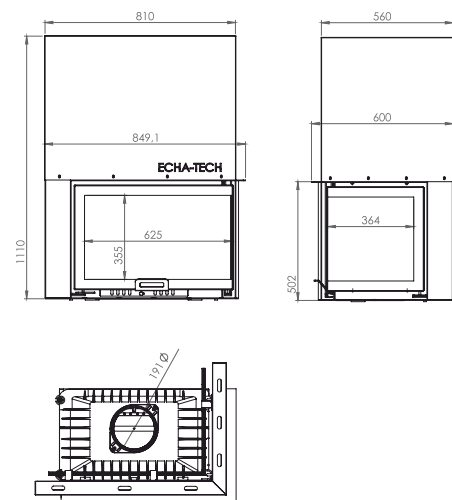
Модель	FONT 700 L G
Номинальная мощность (кВт)	14
Диапазон мощности (кВт)	7-20
КПД (%)	75
Вес (кг)	200
Материал	Чугун
Вид топлива	Дрова
Диаметр дымохода (мм)	200
Температура дымовых газов (°C)	230
Длина дров (см)	50
Открывание дверцы	Гильотина
Футеровка	Чугун
Гарантия (лет)	5



## FONT 700 R G



Модель	FONT 700 R G
Номинальная мощность (кВт)	14
Диапазон мощности (кВт)	7-20
КПД (%)	75
Вес (кг)	200
Материал	Чугун
Вид топлива	Дрова
Диаметр дымохода (мм)	200
Температура дымовых газов (°C)	230
Длина дров (см)	50
Открывание дверцы	Гильотина
Футеровка	Чугун
Гарантия (лет)	5



### Сертификаты

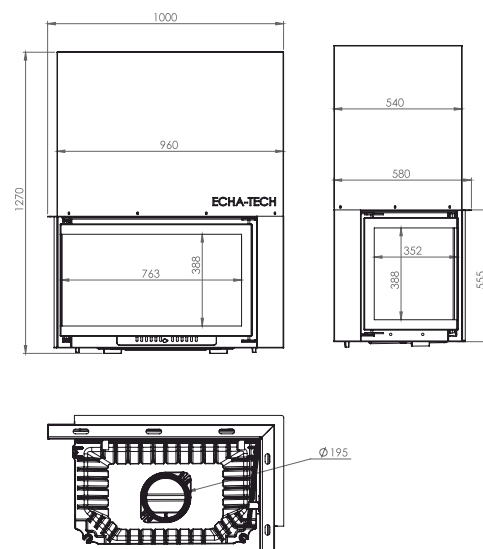




## FONT 800 L G



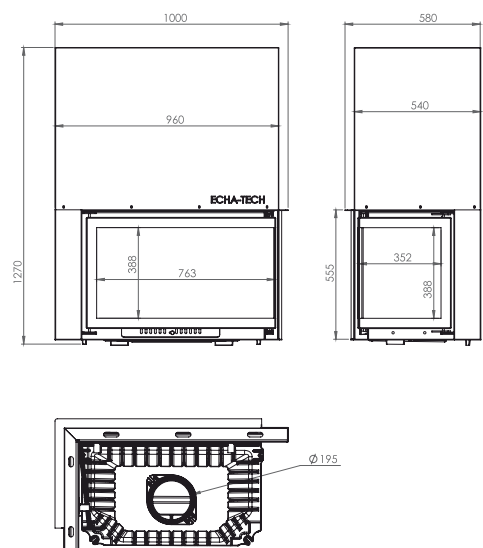
Модель	<b>FONT 800 L G</b>
Номинальная мощность (кВт)	18
Диапазон мощности (кВт)	11-24
КПД (%)	77
Вес (кг)	250
Материал	Чугун
Вид топлива	Дрова
Диаметр дымохода (мм)	200
Температура дымовых газов (°C)	190
Длина дров (см)	60
Открытие дверцы	Гильотина
Футеровка	Чугун
Гарантия (лет)	5



## FONT 800 R G



Модель	<b>FONT 800 R G</b>
Номинальная мощность (кВт)	18
Диапазон мощности (кВт)	11-24
КПД (%)	77
Вес (кг)	250
Материал	Чугун
Вид топлива	Дрова
Диаметр дымохода (мм)	200
Температура дымовых газов (°C)	190
Длина дров (см)	60
Открытие дверцы	Гильотина
Футеровка	Чугун
Гарантия (лет)	5



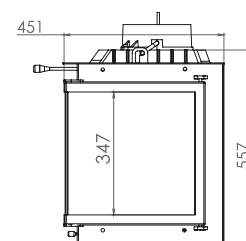
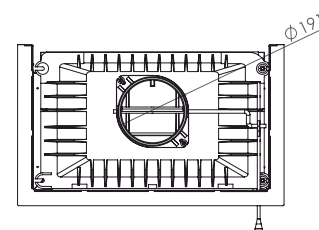
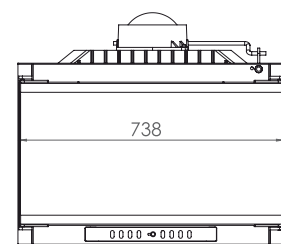
### Сертификаты



## FONT 700 L R



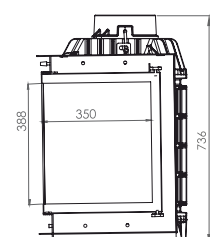
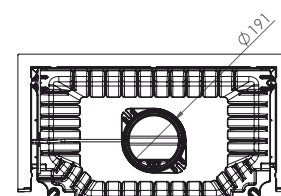
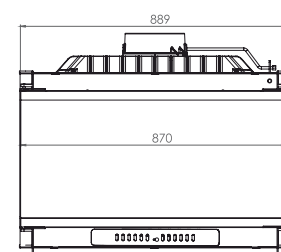
Модель	FONT 700 L R
Номинальная мощность (кВт)	14
Диапазон мощности (кВт)	7-20
КПД (%)	75
Вес (кг)	130
Материал	Чугун
Вид топлива	Дрова
Диаметр дымохода (мм)	200
Температура дымовых газов (°C)	260
Длина дров (см)	50
Открытие дверцы	Распашная
Футеровка	Чугун
Гарантия (лет)	5



## FONT 800 LR



Модель	FONT 800 L R
Номинальная мощность (кВт)	18
Диапазон мощности (кВт)	11-24
КПД (%)	77
Вес (кг)	205
Материал	Чугун
Вид топлива	Дрова
Диаметр дымохода (мм)	200
Температура дымовых газов (°C)	195
Длина дров (см)	60
Открытие дверцы	Распашная
Футеровка	Чугун
Гарантия (лет)	5



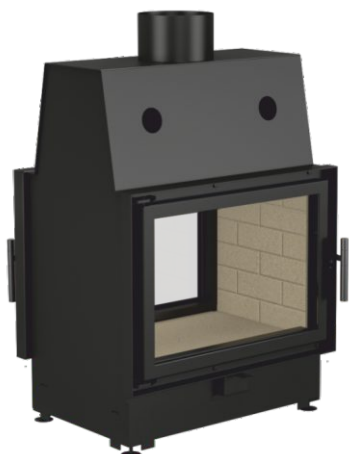
### Сертификаты



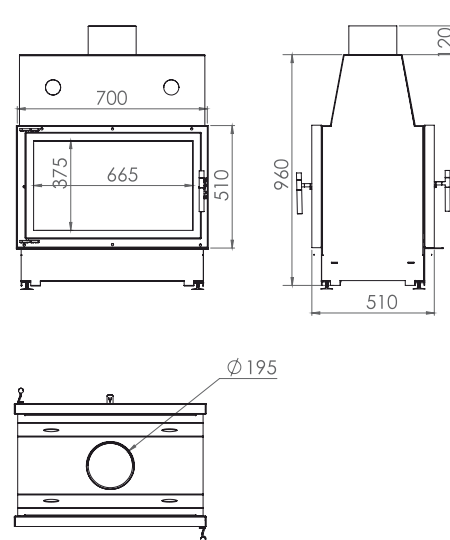
# СЕРИЯ DOUBLE



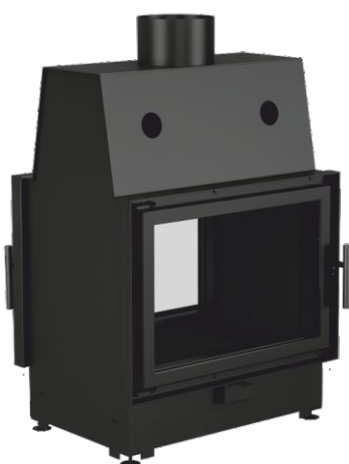
## DOUBLE 70x51 V



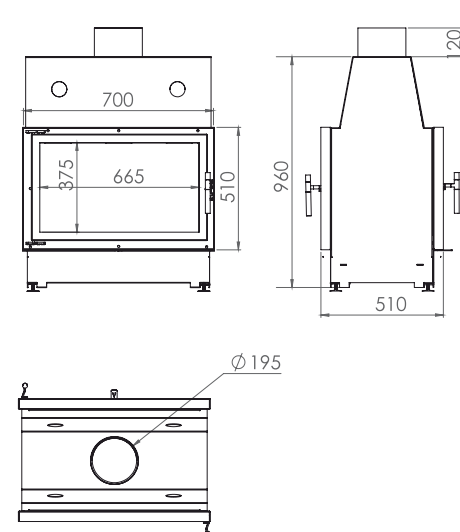
Модель	DOUBLE 70x51 V
Номинальная мощность (кВт)	13
Диапазон мощности (кВт)	10-16
КПД (%)	81
Вес (кг)	150
Материал	Сталь
Вид топлива	Дрова
Диаметр дымохода (мм)	200
Температура дымовых газов (°C)	140
Длина дров (см)	60
Открывание дверцы	Распашная
Футеровка	Вермикулит
Гарантия (лет)	5



## DOUBLE 70x51 C



Модель	DOUBLE 70x51 C
Номинальная мощность (кВт)	13
Диапазон мощности (кВт)	10-16
КПД (%)	81
Вес (кг)	180
Материал	Сталь
Вид топлива	Дрова
Диаметр дымохода (мм)	200
Температура дымовых газов (°C)	140
Длина дров (см)	60
Открывание дверцы	Распашная
Футеровка	Сталь
Гарантия (лет)	5



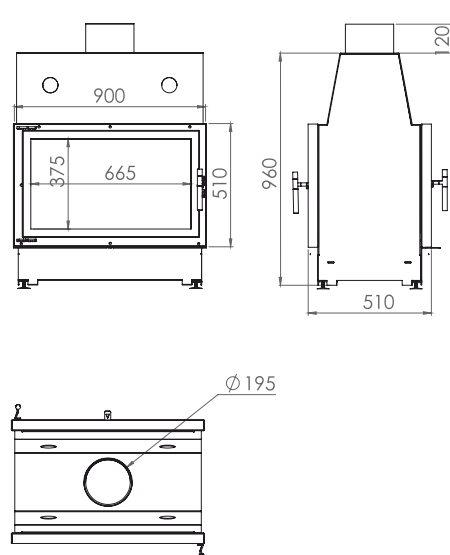
### Сертификаты



## DOUBLE 90x51 V



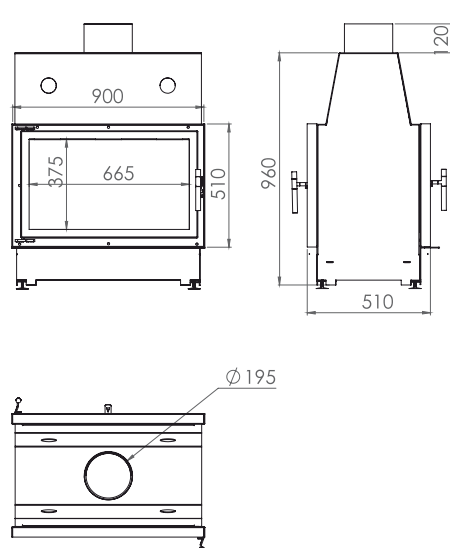
Модель	<b>DOULE 90x51 V</b>
Номинальная мощность (кВт)	15
Диапазон мощности (кВт)	12-18
КПД (%)	83
Вес (кг)	200
Материал	Сталь
Вид топлива	Дрова
Диаметр дымохода (мм)	200
Температура дымовых газов (°C)	180
Длина дров (см)	80
Открывание дверцы	Распашная
Футеровка	Вермикулит
Гарантия (лет)	5



## DOUBLE 90x51 C



Модель	<b>DOULE 90x51 C</b>
Номинальная мощность (кВт)	15
Диапазон мощности (кВт)	12-18
КПД (%)	85
Вес (кг)	230
Материал	Сталь
Вид топлива	Дрова
Диаметр дымохода (мм)	200
Температура дымовых газов (°C)	185
Длина дров (см)	70
Открывание дверцы	Распашная
Футеровка	Сталь
Гарантия (лет)	5



### Сертификаты





**ECHA - TECH**

## **Factory**

**LOCATION**  
**İZMİR, TURKEY**