

Plamen

**Руководство по монтажу и эксплуатации
чугунной печи**

Vesta



18.11.2016.

ДЕКЛАРАЦИЯ О СООТВЕТСТВИИ

Настоящим заявляем, что данное изделие отвечает всем требованиям стандарта EN 13240: 2001/A2:2004 и имеет маркировку CE в соответствии с Директивой Совета ЕС 305/2011.

г. Пожега, 13.01.2016 г.

 **Plamen** d.o.o.
HR-34000 Požega, Njemačka 36



08

Отопительные аппараты периодического действия

EN 13 240:2001 / A2:2004

Комнатные обогреватели, работающие на твердом топливе

Тип: **Vesta**

Минимальное расстояние до объектов, изготовленных из горючих материалов: [мм]
от топочной дверцы: **600** от боковой стенки печи: **250** от задней стенки печи: **250**
от верхней плиты печи: **500**

Концентрация угарного газа (CO) в продуктах сгорания из расчета 13%O₂: **0,052 [%]**

Температура дымовых газов: **322 [°C]**

Номинальная мощность: **7 [кВт]**

КПД по энергии (топливо): **74,58 [%]**

Дрова / древесные брикеты

Серийный номер:

Соблюдайте инструкции по эксплуатации.

Используйте рекомендуемые виды топлива.

Вышеуказанные значения действительны только в условиях испытаний.

Изготовлено в Хорватии.

Год изготовления:

Номер Декларации характеристик качества: 00012-CPR-2014/08/06

Номер испытательной лаборатории: NB 1015

 **Plamen**

HR-34000 Požega, Njemačka 36
tel.: +385 (0)34 254 600, 254 602, fax: +385 (0)34 254 710
www.plamen.hr

Отопительная печь Vesta изготовлена в соответствии с существующими тенденциями и имеет простую, современную конструкцию, вписываясь в любой интерьер. Печь изготовлена из высококачественного серого чугуна с эмалевым покрытием, которое придает изделию привлекательный вид.

Через большое стекло в дверце печи можно наблюдать за процессом горения, чувствуя себя сидящим у камина.

Благодаря подаче первичного и вторичного воздуха во время топки стекло всегда остается чистым. Огонь в печи может поддерживаться в течение продолжительного времени, поэтому печь можно использовать в режиме долгого горения.

Для получения оптимальных результатов с первого использования печи **ВНИМАТЕЛЬНО ПРОЧИТАЙТЕ НАСТОЯЩЕЕ РУКОВОДСТВО.**

Печь соответствует требованиям стандарта EN 13 240 и отмечена знаком качества CE.

ТЕХНИЧЕСКИЕ ХАРАКТЕРИСТИКИ:

РАЗМЕРЫ (ширина x высота x глубина):	500 x 1065 x 515 мм
МАССА:	130 кг
НОМИНАЛЬНАЯ МОЩНОСТЬ:	7 кВт
ДИАПАЗОН МОЩНОСТИ:	до 12 кВт
ВЫХОД ДЫМОВОГО ГАЗА: сзади или сверху:	Ø150 мм
ВЫСОТА ВЫХОДА ДЫМОВОГО ГАЗА ОТ ОТ ПОЛА ДО ЦЕНТРА:	90,5 см
ОБЪЁМ ОТАПЛИВАЕМОГО ПРОСТРАНСТВА:	до 200 м ³
ТОПЛИВО:	Дрова, древесные брикеты

УКАЗАНИЯ ПО МОНТАЖУ

Установите крышку загрузочного лотка внутри топки (111).

В объем поставки печи входит патрубок для отвода дымовых газов, монтируемый сверху. При необходимости допускается установка патрубка на задней панели корпуса печи. Для этого необходимо снять крышку (118) с отверстия в задней панели (204) и установить на ее место патрубок для отвода дымовых газов (116). Зафиксируйте соединения болтами и гайками М6 и закройте крышкой (117) отверстие на верхней панели корпуса печи.

На нижней петле дверцы печи можно закрепить пружину, чтобы предотвратить её случайное открывание. Это обеспечивает возможность подключения нескольких печей к одному дымоходу, а также гарантирует, что при более низком качестве дымохода или закладке большого количества дров дым не попадет в помещение.

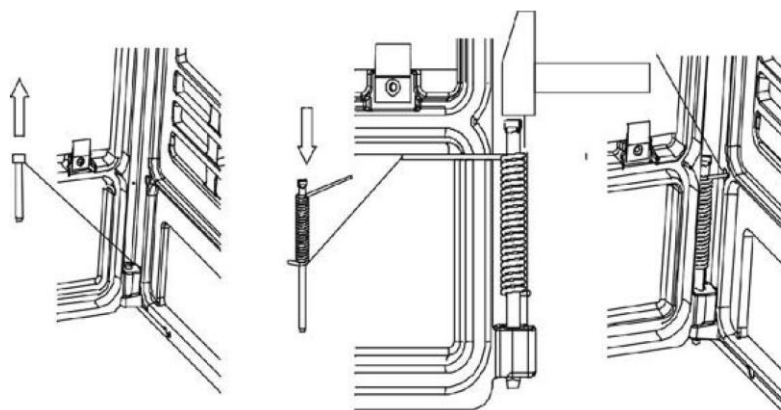


Рисунок 1

Для установки пружины вы должны:

открыть дверцу, открутить болт на нижней петле, снять дверцу и установить на нее ось с пружиной, предварительно натянув пружину (см. Рис. 1). Установить дверцу на верхний болт, вставить длинный конец пружины в отверстие на лицевой панели и скрепить ось с нижним язычком лицевой панели (103).

Требования к интерьеру

При установке печи на полу из теплочувствительного или воспламеняемого материала, для защиты пола под печью необходимо предусмотреть негорючее основание. Защитное основание (подставка) должно выступать вперед не менее чем на 60 см, а также назад и в стороны от печи не менее чем на 25 см.

Минимальное расстояние между печью (по бокам и сзади) и объектами из теплочувствительных материалов должно составлять 25 см.

Минимальное расстояние от топочной дверцы печи до объектов из теплочувствительных материалов, находящихся непосредственно в зоне теплового воздействия, должно составлять не менее 120 см.

Плита должна быть установлена на горизонтальную поверхность, а в помещении, где она установлена, должно быть достаточно свежего воздуха для горения.

При наличии в помещении, где установлена печь, вытяжного устройства или другого потребляющего воздух оборудования необходимо предусмотреть дополнительное отверстие для притока свежего воздуха. Такое отверстие должно быть оснащено защитной решеткой, предотвращающей его засорение.

Подключение дымохода

Рекомендуемыми нами для подключения к дымоходу являются стандартные дымовые трубы и отводы со встроенными задвижками. Внутренний диаметр дымовой трубы: Ø150 мм.

Проверьте плотность и надежность посадки дымовой трубы (отвода) в патрубке отверстия для отвода дымовых газов. Убедитесь, что секции трубы надежно соединены друг с другом, проверьте плотность и надежность соединения отводящей трубы и дымохода.

Дымовая труба не должна выдаваться за поперечное сечение дымохода.

При монтаже печи соблюдайте национальные и европейские стандарты, а также местные правила, применимые к данному типу приборов. **В РФ соблюдайте Противопожарные требования СП 7.13130.2013.**

Рекомендуется подключать к сертифицированным в РФ дымоходам:

- модульным нержавеющим дымоходам типа «сэндвич» марки ВУЛКАН;
- дымоходам из вулканической породы HEDA/Keddy;
- керамическим дымоходам HART.

Подключение к дымоходам производится в соответствии с Противопожарными правилами СП 7.13130.2013.

РУКОВОДСТВО ПО ОБСЛУЖИВАНИЮ

Первый розжиг

Поскольку плита изготовлена из серого чугуна, следует учитывать склонность этого материала к растрескиванию под воздействием внезапных или неравномерных тепловых нагрузок.

По этой причине при розжиге, в первое время, огонь в топке должен быть умеренным. Для розжига используйте газету и сухую тонкую щепу.

ВАЖНО:

Перед первым розжигом печи уложите слой золы или песка на нижнюю плиту топки так, чтобы он покрывал волны, и оставьте отверстия в крышке загрузочного лотка открытыми. Во время очистки (при извлечении золы) на нижней плите также необходимо оставить слой золы, полностью закрывающий волны. Это обеспечит продолжительное тление углей и защитит плиту.

Печь оснащена загрузочным лотком с крышкой, заменяющим стандартную колосниковую решетку. Крышка позволяет удалять золу в зольник и обеспечивает поступление воздуха во время извлечения золы.

При розжиге огня на углях сначала необходимо прочистить скребком отверстия в крышке, поместить на крышку несколько углей, уложить щепу, открыть заслонку и закрыть дверцу.

При использовании качественных дров необходимость часто удалять золу отсутствует. Важно, чтобы зола не блокировала отверстия в боковых стенках печи, через которые поступает первичный воздух.

Конструкция печи без решетки обеспечивает продолжительное горение, при этом пламя можно не гасить до удаления золы.

Способы регулировки производительности печи описаны в разделах «Розжиг и эксплуатация в обычных условиях» и «Регулировка тепловой мощности» настоящего руководства.

Внутри печь окрашена и с первой протопки краска постепенно затвердевает, что может сопровождаться дымлением и характерным запахом. По этой причине убедитесь, что помещение хорошо проветривается.

При первом розжиге запрещается ставить на печь какие-либо предметы и прикасаться к окрашенным частям печи, так как это может испортить не выгоревшее лакокрасочное покрытие.

Пригодное топливо

Печь предназначена для сжигания исключительно дров и древесных брикетов, которые имеют низкое содержание золы, такие как бук, граб, береза и другие.

Желательно, чтобы топливная древесина была сухой, т. е. чтобы ее влажность не превышала 20%. Сжигание влажной древесины приводит к образованию жирной сажи, которая может засорить дымоход. Запрещается сжигать какие-либо отходы, особенно синтетические материалы. Многие отходы содержат вредные вещества, наносящие вред печи, дымоходу и окружающей среде.

Сжигание таких отходов запрещено законодательством.

Запрещается сжигать в печи отходы ДСП, так как эти отходы содержат фанеру, горение которой может вызвать перегрев печи.

Рекомендации по разовой загрузке топлива:

Рубленые дрова (длиной прибл. 33 см)	2 - 3 полена	всего 1.7 - 1.9 кг
Древесные брикеты	2 - 3 штуки	всего 1.5 - 1.8 кг

Чрезмерные нагрузки могут привести к загрязнению стекла дверцы.

Розжиг и эксплуатация в обычных условиях

Чтобы разжечь огонь положите в топку немного смятых газет. Поверх бумаги уложите тонкие сухие щепки и 2-3 небольших полена. Полностью откройте заслонку на дверце и оставьте дверцу топки приоткрытой, пока огонь разгорается (на 5-10 минут). Это позволит замедлить загрязнение стекла. Не оставляйте растопленную печь без присмотра до появления в топке яркого пламени, т.е. до того, как вы сможете полностью контролировать процесс горения. Как только огонь разгорится, закройте дверцу. Не перегружайте печь при закладке дров. Дрова следует укладывать на определенном расстоянии от стекла. При нормальной работе печи дверца должна оставаться закрытой, за исключением подбрасывания дров.

Во избежание задымления помещения через открытую дверцу, не открывайте дверцу и не добавляйте топливо при интенсивном пламени.

Если у вас есть заслонка, установленная в дымовой трубе, держите её полностью открытой до тех пор, пока огонь не разгорится.

Конструкция печи позволяет сохранять стекло дверцы чистым, однако при неполном сгорании топлива стекло может покрыться копотью. К причинам неполного сгорания относятся следующие:

- несоответствующая конструкция или неисправное состояние дымовой трубы
- пониженная подача воздуха (дверной регулятор закрыт)
- неподходящие или влажные дрова
- добавлено слишком много топлива

Стекло станет пачкаться, если топливо находится слишком близко к нему или находится в контакте с ним.

ВНИМАНИЕ! Для растопки или повторного розжига печи запрещается использовать спирт, бензин или аналогичные жидкости.

Не храните какие-либо легковоспламеняющиеся, летучие жидкости возле печи!

Имейте в виду, что части печи горячие и печка должна работать только под наблюдением взрослых. ПОЭТОМУ ИСПОЛЬЗУЙТЕ ЗАЩИТНУЮ ПЕРЧАТКУ!

Регулировка тепловой мощности

Для управления тепловой мощностью печи необходим определенный опыт, так как теплопроизводительность зависит от ряда факторов, таких как разрежение в дымоходе и качества топлива. Используйте наши рекомендации касательно самого простого способа управлять печью.

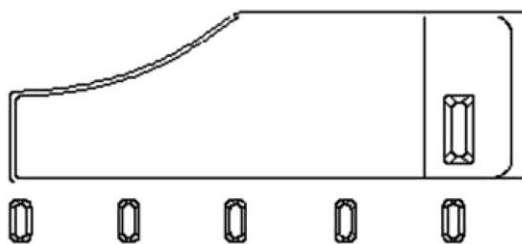
Мощность регулируется при помощи регулятора первичного воздуха на дверце печи.

Вторичный воздух подаётся над стеклом дверцы и этого достаточно для воздушной очистки стекла. При правильной конструкции и хорошем техническом обслуживании дымохода, при использовании качественных, сухих дров, такой подачи воздуха достаточно для достижения номинальной мощности 7 кВт.

Мощность печи зависит также от разрежения внутри дымохода (тяги). Если разрежение в дымоходе слишком высокое, мы рекомендуем его уменьшить при помощи заслонки газоотводящей трубы.

Правильное использование воздушного регулятора также требует определенного опыта. Используйте наши рекомендации по простому способу эксплуатации Вашей печи.

Установка регулятора для розжига и в течение некоторого времени после этого, Рисунок 2.



Как только огонь загорелся и образовался достаточный слой горячих углей, верните регулятор в положение, необходимое для того, чтобы печь вырабатывала необходимое Вам количество тепла.

Путем добавления 3 - 4 кг топлива и удержания регулятора на максимуме, мощность печи может достигать 11-12 кВт.

Положение регулятора при номинальной мощности 7 кВт:

Рисунок 3 – при сжигании дров

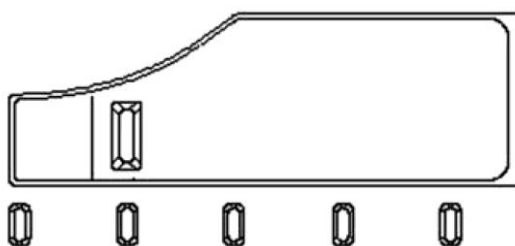
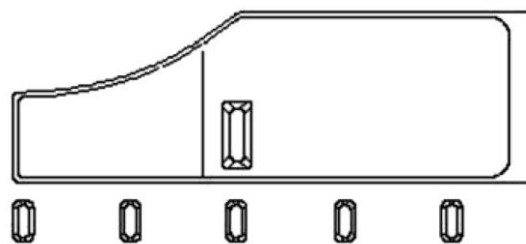
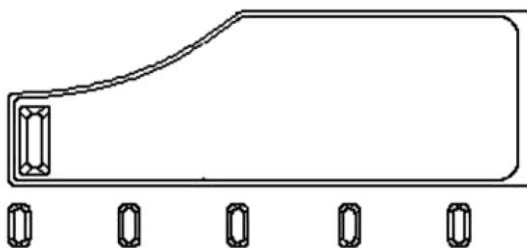


Рисунок 4 – при сжигании древесных брикетов



Для минимальной мощности полностью закройте регулятор первичного воздуха, Рисунок 5, и закройте задвижку, установленную в газоотводящей трубе, если такая имеется.



Добавьте топлива лишь столько, сколько необходимо для поддержания огня.

Розжиг в промежуточный период

Когда печь эксплуатируется в промежуточный период (когда температура наружного воздуха выше 15 °С) может случиться так, что в дымоходе не будет разрежения (не будет тяги). В этом случае попытайтесь получить необходимое пониженное давление путем разогрева дымохода.

Если вы потерпите неудачу в этой попытке, мы бы посоветовали вам отказаться от растопки печи. Во время растопки полезно открывать окна помещения для выравнивания внутреннего и наружного давления воздуха.

Техническое обслуживание и чистка печи

После каждого отопительного сезона печь, соединительные трубы и дымоход должны очищаться от отложений сажи. Пренебрежение регулярными проверками и очисткой повышает риск возгорания в дымоходе. В случае возгорания в дымоходе, выполните следующие действия:

- не используйте воду для тушения огня
- закройте все каналы подачи воздуха, предусмотренные конструкцией печи и дымовой трубы
- погасив огонь, вызовите трубочиста для проверки дымохода
- позвоните в дилерский сервисный центр, чтобы проверить печь

Стекло двери можно очистить с помощью обычных средств для чистки окон.

При возникновении любых проблем в процессе эксплуатации (например дым), обратитесь к трубочисту или в ближайшую сервисную службу.

Любые ремонтные работы на печи должны производиться уполномоченным персоналом и использоваться только оригинальные запчасти.

Для очистки эмалированных и окрашенных поверхностей следует использовать мыло и воду, небразивные, химически неагрессивные моющие средства.

Гарантия

Гарантия действует только в том случае, если плита используется в соответствии с настоящими техническими инструкциями.

Размеры отапливаемых помещений

Размер отапливаемого помещения зависит от режима протапливания и теплоизоляции.

Отопительное устройство мощностью 7 кВт позволяет отапливать помещения следующих размеров при ниже перечисленных условиях:

в благоприятных условиях	160 м ³
в менее благоприятных условиях	105 м ³
в неблагоприятных условиях	75 м ³

Нерегулярность использования печи или топка печи с большими перерывами по времени считается менее благоприятными или даже неблагоприятными условиями эксплуатации.

Выбор дымохода

Для определения размеров дымохода в соответствии с DIN 4705 применяются следующие данные:

Номинальная тепловая мощность	7	кВт
Массовый поток дымовых газов [м]	7,1	г/с
Средняя температура дымового газа на выходе из печи	322	°С
Минимальное разрежение в дымовой трубе [р] при номинальной тепловой мощности	0,12	мбар
Минимальное разрежение в дымовой трубе [р] при 0,8 номинальной тепловой мощности	0,10	мбар

Основные моменты:

- Количество добавляемых дров во время топки печи должно соответствовать количеству тепла, необходимого в данный момент.
- До образования яркого пламени при повторной закладке дров убедитесь, что воздушная заслонка открыта. Только после этого установите заслонку в положение, соответствующее требуемому количеству тепла.
- Строго следуйте техническим инструкциям.
- Устанавливайте печь в помещении подходящего размера. Это обеспечит соответствие номинальной мощности печи требованиям к количеству тепла в этом помещении.
- Закрывайте заслонку на ночь, чтобы обеспечить необходимое количество углей для розжига огня утром. Чтобы снова развести огонь вам понадобятся сухие поленья небольшого размера.
- Во время очистки (т.е. при извлечении золы) на нижней плите необходимо оставить слой золы, полностью закрывающий волны. Это обеспечит продолжительное тление углей и защитит нижнюю плиту.

Запасные части - Аксессуары (Рисунок 6, Страница 11)

Поз.	Наименование	Номер детали
101	ОСНОВАНИЕ	VE-101
102	СВОД	VE-102
103	ПЕРЕДНЯЯ РАМА	VE-103
104	ЩИТОК, ВЕРХНЯЯ ЧАСТЬ	VE-104
105	ДВЕРЦА	VE-105
106	РЕГУЛЯТОР	VE-106
107	ЛЕВЫЙ ЩИТОК	VE-107
108	ПРАВЫЙ ЩИТОК	VE-108
109	ПОДДОН ЩИТКА	VE-109
110	ПОДДОН ТОПКИ	VE-110
111	КРЫШКА ЗОЛЬНОГО КОРОБА	VE-111
112	НИЖНЯЯ БОКОВАЯ ПАНЕЛЬ ТОПКИ	VE-112
113	ВЕРХНЯЯ БОКОВАЯ ПАНЕЛЬ ТОПКИ С ОТВЕРСТИЕМ ПОД ПАТРУБОК	VE-113
114	ВЕРХНЯЯ БОКОВАЯ ПАНЕЛЬ ТОПКИ БЕЗ ОТВЕРСТИЯ ПОД ПАТРУБОК	VE-114
116	ПАТРУБОК ДЛЯ ОТВОДА ДЫМОВЫХ ГАЗОВ	TE-119
117	КРЫШКА СВОДА	VE-117
118	КРЫШКА ПАТРУБКА ДЛЯ ОТВОДА ДЫМОВЫХ ГАЗОВ	VE-118
119	ВЕРХНЯЯ ПЛИТА	VE-119
120	ЗАЩИТНЫЙ КОЗЫРЕК ДЛЯ СТЕКЛА	VE-120
133	ЗАДНЯЯ СТЕНКА ТОПКИ	VE-133
200	ДЕРЖАТЕЛЬ СТЕКЛА	
201	ОБОЛОЧКА	
202	ОСНОВАНИЕ	

203	ФАРТУК (ЛЕВЫЙ И ПРАВЫЙ)	
204	ЗАДНЯЯ ПАНЕЛЬ КОРПУСА	
205	ЗОЛЬНЫЙ КОРОБ	
208	КРЫШКА РЕГУЛЯТОРА	
212	ОПОРНАЯ ПЛИТА	
213	ЗАЩИТНЫЙ ЭКРАН ВЕРХНЕЙ ПАНЕЛИ	
217	ПЛАСТИНА РЕГУЛИРОВАНИЯ ПОДАЧИ ВТОРИЧНОГО ВОЗДУХА	
218	НАПРАВЛЯЮЩАЯ ЗОЛЬНИКА	
234	ПЛАСТИНА	
301	СТЕКЛО	
01-000	РУЧКА ДВЕРЦЫ ТОПКИ	
04-000	ДЕРЖАТЕЛЬ ДВЕРНОЙ ПЕТЛИ	
10-000	ПРУЖИНА ДВЕРЦЫ, В СБОРЕ	
	КОМПЛЕКТУЮЩИЕ:	
801	КОЧЕРГА	
802	КОМПЛЕКТ ДЛЯ ЧИСТКИ	
806	ЗАЩИТНАЯ ПЕРЧАТКА С ЛОГОТИПОМ 'PLAMEN' КРАСНОГО ЦВЕТА	

МЫ ОСТАВЛЯЕМ ЗА СОБОЙ ПРАВО ВНОСИТЬ ИЗМЕНЕНИЯ, НЕ ВЛИЯЮЩИЕ НА ФУНКЦИОНАЛЬНОСТЬ И БЕЗОПАСНОСТЬ ПЕЧИ!

Рисунок 6

