

Eco Minimal 35

Дровяная печь



Описание прибора
Инструкции по установке и эксплуатации
Запчасти

EAC



Техническое руководство

Сохранить
пользователем
для дальнейшего
использования

 **Plamen**

Plamen d.o.o.
Njemačka ulica 36 P.P. 209
34000 Požega Croatia

Данное устройство подлежит
модификации без
предварительного уведомления.

Plamen поздравляет Вас с выбором.

Мы гарантируем качество наших приборов и стремимся отвечать потребностям наших клиентов.

Plamen, который может гордиться восьмидесятилетним опытом в индустрии производства отопительных приборов, использует современные технологии при проектировании и изготовлении всего ассортимента продукции.

Этот документ содержит Инструкции о том, как установить устройство и в полной мере использовать его функции для обеспечения вашего комфорта и безопасности

Это устройство сконструировано для того, чтобы использовать в качестве топлива **только дрова**, безопасная эксплуатация **с закрытой дверцей**.

ВНИМАНИЕ

Неправильная установка может быть опасной и привести к серьезным происшествиям.

Мы рекомендуем Вам пользоваться услугами профессионального инженера для производства монтажа и регулярного технического обслуживания

Информация о продукте

Упаковка

1 упаковка: дымоходный отвод $\varnothing 120 / 45$, защитная перчатка и прихватка

Основные характеристики

Название Eco – Minimal 35

Номинальная тепловая мощность 9 кВт

Размеры печи

Ширина 718 мм

Глубина 503 мм

Высота 862 мм

Длина поленьев 30 мм

Объем зольника 2.9 литра

Вес 147 кг

Оптимальное разрежение в топке 10-12 Па

КПД 73.8 %

Содержание CO (13% O₂) 0.26 %

Температура дымовых газов 258 °C

Массовый расход дымовых газов 11 г/с

Расход топлива 2.94 кг/ч

Пылевые выбросы 46 мг/м³

Общий обзор

Печь Plamen 35) произведена в соответствии с европейскими стандартами 13240:2001 - 13240 / A2: 2004 и имеет маркировку **CE** в соответствии с директивой Совета ЕС **305/2011**.

- Отопительный прибор периодического действия *.
- Чугунный патрубок дымохода для заднего или верхнего подключения (через отвод 45°).
- Загрузка через переднюю дверцу с большим огнеупорным стеклом
- Боковые окна "широкий Обзор".
- Большой зольник.

- Система воздушной очистки стекла
- Система "Простое управление" (управление горением)
- Опциональный внешний воздуховод Ø80.

В случае подключения опции подвода внешнего воздуха на горение, нет никакой необходимости в дополнительном подводе воздуха в комнату.

Примечание: Указанные выше параметры получены в результате испытаний, проведенных в соответствии с стандартом EN 13240: 2001-13240 / A2: 2004, с длиной поленьев 30 см, загрузкой 2.2 кг и разрежением 12 Па

Рисунок

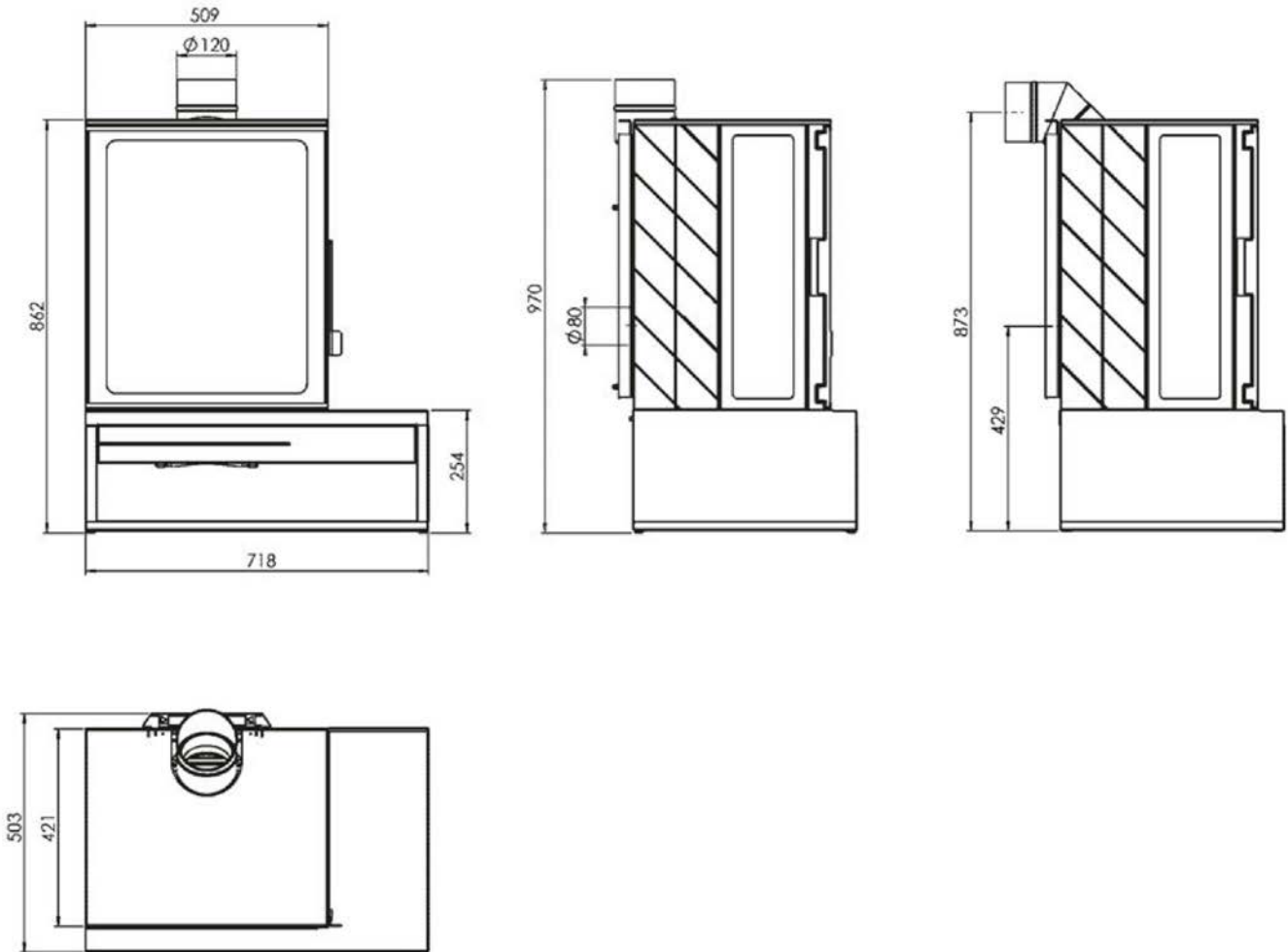


Рисунок 1

(*) Нормальное состояние использования, при котором древесина добавляется на слой горячей золы

Инструкция по установке

Предупреждение для пользователя

Устанавливая печь, обязательно соблюдайте все местные и национальные инструкции, включая те, которые ссылаются на национальные и европейские стандарты. **В РФ соблюдайте Противопожарные требования СП 7.13130.2013.**

Неправильно установленный отопительный прибор может привести к серьезным авариям (пожарам в дымоходе, возгоранию синтетических изоляционных материалов в стеновых перегородках и т.д.).

Изоляция и прибора и дымоходной трубы, должна быть усилена и сделана в соответствии со Стандартами и Строительными нормами из соображений безопасности.

Несоблюдение инструкций по монтажу влечет за собой ответственность того, кто производит установку.

Ответственность производителя ограничивается поставкой оборудования.

Помещение

Воздухообмен



Для хорошей работы устройства с естественной тягой необходимо проверить, достаточно ли поступающего в помещение воздуха для горения.

Установленные в одном или в соседнем помещении кухонные вытяжки могут в некоторых случаях стать причиной падения давления, приводя к утечке газообразных продуктов горения (в виде густого дыма и запаха). В герметичных домах также может ощущаться недостаток свежего воздуха, что негативно скажется как на вашем комфорте, так и на безопасности. По этой причине необходимо обеспечить дополнительный постоянный приток наружного воздуха при помощи воздухозаборника с площадью сечения не менее 50 см².

Если наружный воздухозабор подсоединен к прибору, то необходимости в организации дополнительных мер подачи воздуха в помещение нет, печь становится полностью "самодостаточной" по подаче воздуха на горение.

Расположение устройства

В случае отсутствия закрепленного положения дымохода, выберите центральное положение внутри дома, для того, чтобы обеспечить хорошее распространение тепла по помещениям.

Распространение тепла в другие помещения будет осуществляться через двери.

Эти комнаты должны находиться под разрежением (небольшим) или должны быть предусмотрены воздуховоды и решетки вентиляции.

Пол и стены



Проверьте, может ли пол выдерживать общий вес печи, если нет, то укрепите его для того, чтобы распределить эту нагрузку.

Убедитесь, что пол выполнен из негорючих материалов или имеет негорючее покрытие.

В противном случае необходимо установить негорючую защиту.

Нагревательный прибор должен стоять на огнеупорном ровном горизонтальном основании из твёрдого негорючего материала толщиной не менее 125 мм (включая толщину негорючего пола под основанием).

Можно сделать основание из негорючей панели/листа или керамических плиток толщиной не менее 12мм.

Основание должно выступать не менее чем на 400 мм перед печью и на 150 мм с каждой стороны.

Если основание построено на деревянном полу, то должен быть обеспечен изоляционный промежуток не менее 250 мм от деревянных элементов пола до верхней поверхности основания.

При использовании одностенной дымоходной трубы должен быть обеспечен зазор (А) не менее 400 мм от горючих материалов (деревянная каминная полка, балка).

В РФ соблюдайте Противопожарные требования СП 7.13130.2013.

Это расстояние должно быть увеличено до минимального от:

- Горючего материала (рис. 2)
- Негорючего материала (рис. 3).

Не оставляйте рядом горючие материалы, шторы и пр.

В 1 метре от передней части устройства не должно находиться никаких горючих материалов или необходима адаптированная защита (защита против тепловой радиации).

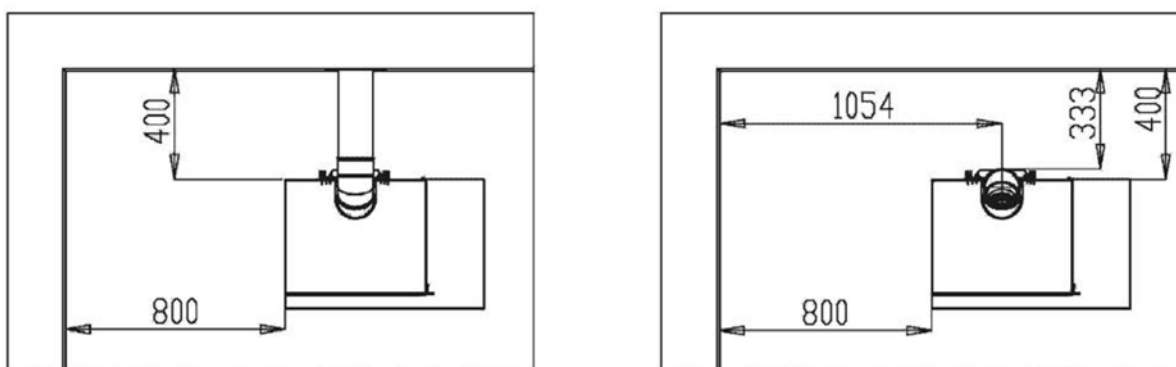
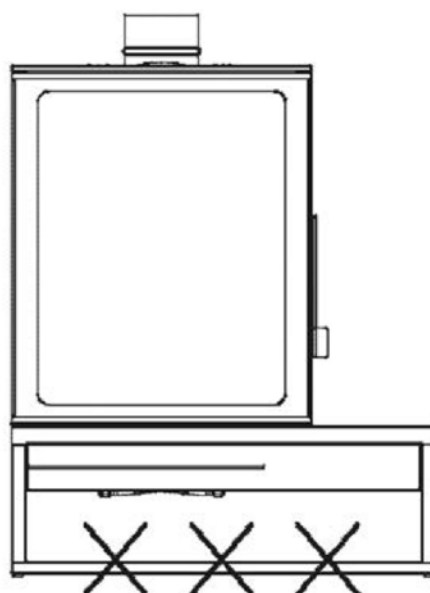


Рисунок 2 (Расстояние от горючего материала)



Не храните любые горючие материалы под печью

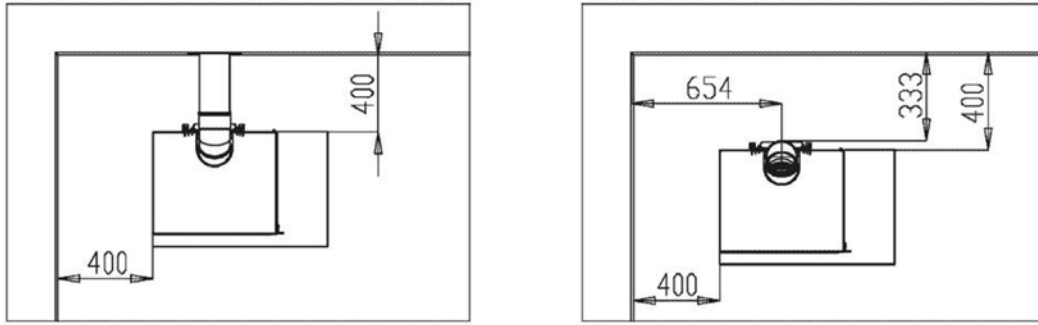
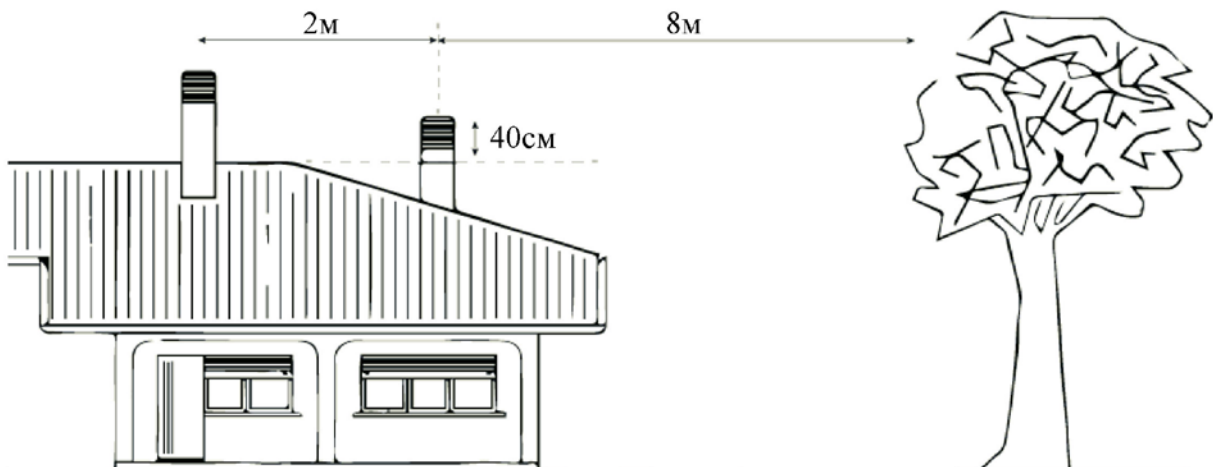
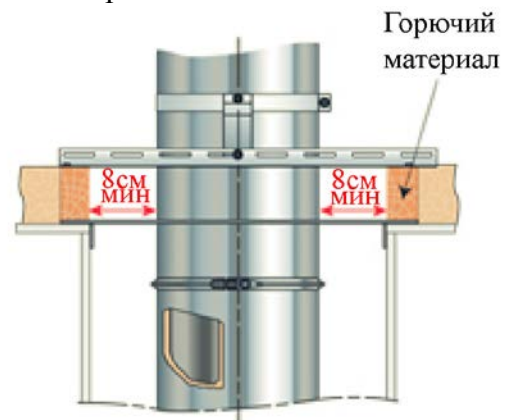


Рисунок 3 (Расстояние от негорючего материала)

Дымоход

Дымоход уже существует

- Дымоход должен соответствовать действующим строительным нормам. Если Вы сомневаетесь, проконсультируйтесь у нашего дилера или местного инспектора по строительству. **В РФ соблюдайте Противопожарные требования СП 7.13130.2013.**
- Дымоход должен быть в хорошем состоянии и обеспечивать достаточную тягу (см. техническую информацию стр. 2).
- Дымоход должен быть пригодным для установки отопительного прибора на твёрдом топливе и соответствовать требованиям действующих строительных норм.
- Дымоход должен быть чистым. Вы должны предусмотреть удаление из него сажи и смолы.
- Дымоход должен иметь хорошую теплоизоляцию. Если внутренние поверхности стенок дымохода холодные, это приведёт к плохой тяге и образованию конденсата (смолообразование и пр.)
- Дымоход не должен быть подключен к каким-то дополнительным приборам.
- Высота дымохода должна быть не менее 4.5 м (15 футов).
- В случае плоской крыши или когда уклон крыши не более чем 15°, высота дымовой трубы должна быть не менее 1,2 м (4 фута) над ее поверхностью.



- Если у дымохода возможна обратная тяга из-за расположенных рядом препятствий, для ее предотвращения на трубу следует установить зонт или увеличить её высоту.
- Если разрежение в дымоходе чрезмерно, то должен быть установлен стабилизатор тяги.

Дымоход будет строиться - Новый дымоход

- Дымоход должен соответствовать действующим строительным нормам. Если Вы сомневаетесь, проконсультируйтесь у Вашего продавца или местного инспектора по строительству. **В РФ соблюдайте Противопожарные требования СП 7.13130.2013.**
- Прибор не должен удерживать вес дымохода.
- Предварительно посоветуйтесь со специалистом по печным трубам для выбора подходящей дымоходной системы для прибора, работающего на твердом топливе.

Рекомендуется подключать к сертифицированным в РФ дымоходам:

- модульным нержавеющим дымоходам типа «сэндвич» марки ВУЛКАН;
- дымоходам из вулканической породы HEDA/Keddy;
- керамическим дымоходам HART.

Подключение к дымоходам производится в соответствии с Противопожарными правилами СП 7.13130.2013.

- Предусмотрите расстояние от дымоходной трубы до любого рода горючих материалов (стен, балок).
- Обеспечьте достаточный доступ для чистки дымохода

Монтаж патрубка к дымоходу

Печь поставляется с соединительным патрубком дымохода.

Установка патрубка к дымоходу сзади

- Установите отвод 45° (поз. В) сверху с выходом на заднюю часть печи.
- Соедините дымовую трубу (поз. А) с отводом.

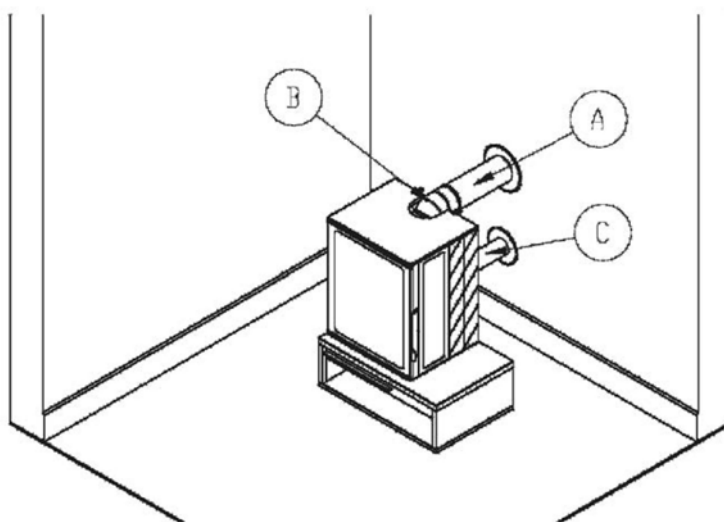


Рисунок 4

- Подключение воздухозаборника для подачи наружного воздуха (деталь С) необязательно. Однако, если воздух для горения берется из помещения, где установлена печь, необходимо проверить вентиляцию, как указано на стр. 4.

Установка патрубка к дымоходу наверх

Действуйте таким же образом, направляя отвод наверх.

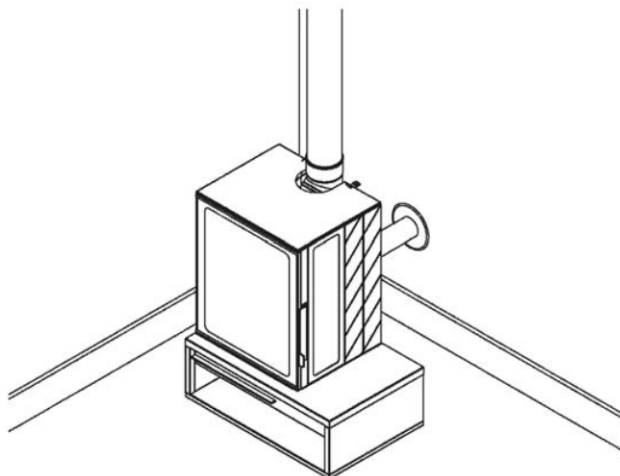


Рисунок 5

Проверка перед использованием

Проверить:

- Герметичность соединений
- Правильность закрывания дверцы
- Отсутствие повреждений керамического стекла
- Канал для отвода дыма не перегорожен частями упаковки или съёмными деталями.
- Убедитесь, что все съёмные детали установлены правильно.

Внимание: Установщикам печи рекомендуется отрегулировать затяжку затвора (язычка) с помощью зажимного винта до эксплуатации печи клиентом. В противном случае, ручка туже поворачивается при закрывании двери и может треснуть при усиленном нажиме. **В связи с этим, рекламации по таким случаям не принимаются.**

Примечание: Пользователь должен регулярно заменять все уплотнительные шнуры из керамического волокна, прокладки и прочие расходные детали.

Обслуживание дымохода

Очень важно

Во избежание инцидентов (возгорания в дымоходе) регулярно выполняйте техническое обслуживание. Если печь используется регулярно, дымоход следует прочищать несколько раз в год вместе с секцией соединительных труб.

Пожарная Безопасность Дымохода

Если в дымоходе произошло возгорание, Вы должны уменьшить тягу в дымоходе, закрыть двери и окна, задвижки и регуляторы подачи воздуха и вызвать пожарную команду без промедления.

НЕ ОТКРЫВАЙТЕ ДВЕРЦУ ПРИБОРА (ИЛИ ВОЗДУХОЗАБОРНИК) В СЛОЖИВШИХСЯ ОБСТОЯТЕЛЬСТВАХ.

Профессиональный сервис-инженер должен проверять состояние дымохода не реже одного раза в год.

Извлечение и замена дефлектора

- a) Откройте переднюю дверцу
- b) Открутите винты, удерживающие дефлектор
- c) Сдвиньте дефлектор от стенки и выньте его

Установка дефлектора производится в обратном порядке

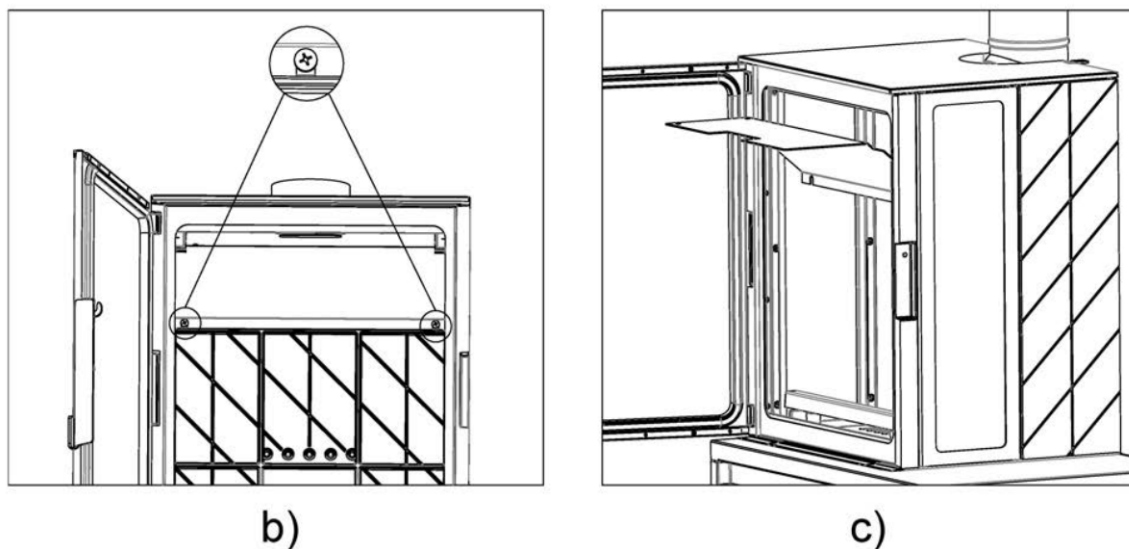


Рисунок 6

Инструкции для пользователя

Производитель не несет ответственности за повреждения деталей прибора из-за использования запрещенного топлива или вследствие изменения конструкции прибора или его неправильной установки.

Используйте только запасные части, поставляемые производителем

Все местные и национальные нормативные акты, и, в частности, которые касаются национальных и Европейских стандартов, должны соблюдаться при использовании прибора. В РФ соблюдайте Противопожарные требования СП 7.13130.2013.

Не топите печь в переходную погоду углём! В некоторых случаях (например, во время тумана или во время повторяющихся оттепелей) дымовая труба не сможет обеспечить надлежащую тягу, что может стать причиной удушья (угара).

Топливо

В этом приборе нельзя сжигать мусор!

Рекомендуемое топливо: Дрова

- Используйте лесоматериалы из твердой древесины, которые вырубались не менее двух лет назад и хранились под навесом.
- Древесина твёрдых пород имеет более высокую теплотворную способность на кубометр (дуб, ясень, клен, береза, вяз, бук и др.). Большие бревна должны быть распилены и расколоты на поленья соответствующей длины, перед употреблением храниться в защищенном и проветриваемом месте.



Не рекомендуется в качестве топлива

- "Зеленый лес". Зеленая или влажная древесина уменьшает эффективность печи и загрязняет стекло, внутренние стенки печи и дымоход (сажа, деготь и др.).
- "Использованные пиломатериалы". Сжигание обработанной древесины (шпалы, телеграфные столбы, фанера или ДСП, паллеты и др.) быстро засоряет дымоход (сажа, деготь и др.), загрязняет окружающую среду (загрязнение и запах) и является причиной быстрого воспламенения и перегрева.
- "Зеленый лес" и "переработанная древесина" могут в конечном итоге вызвать пожар в дымоходе.

Запрещенное топливо

Жидкие средства для розжига, жирный (битуминизированный) уголь и любые виды нефтепродуктов запрещены.

Розжиг

- Установите регулятор в положение 1.
- Откройте переднюю дверцу.
- Положите растопку или свернутые газеты на колосниковую решетку в достаточном количестве, при необходимости, сухой древесной щепы.
- Откройте дверцу и положите сверху 2 - 3 небольших полена.
- Зажгите газету или растопку, используя каминные спички, закройте дверцу и откройте подачу воздуха.

ВНИМАНИЕ

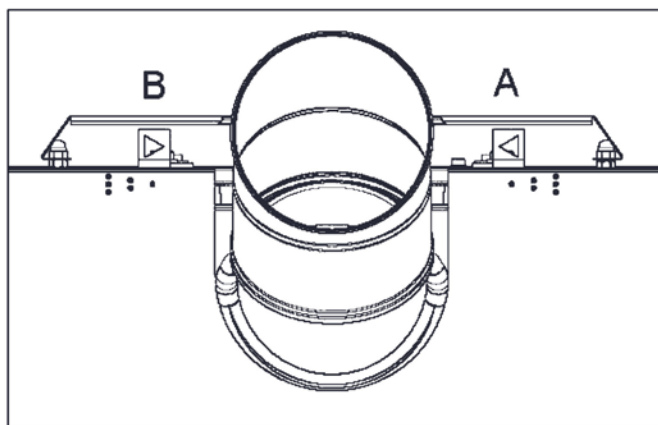
При первых растопках могут выделяться пары свежей краски.

Это нормально, но убедитесь, что помещение хорошо проветривается в течение первых нескольких часов работы.

Во избежание потемнения стекла при розжиге мы рекомендуем использовать лучины для растопки, расположив их в середине очага под решёткой.

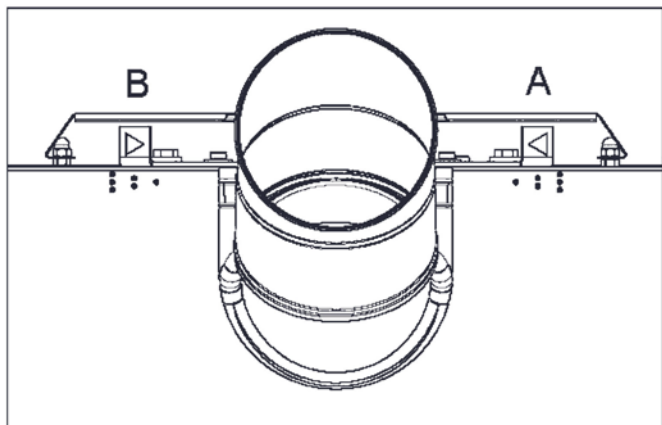
А) положение регулятора подачи первичного воздуха

В) положение регулятора подачи вторичного воздуха



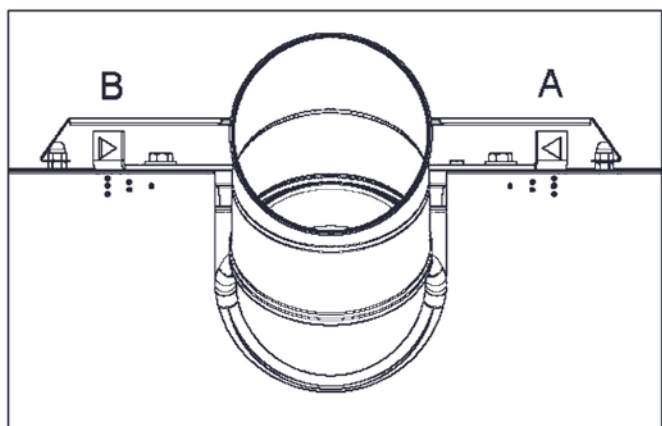
Установка регуляторов подачи воздуха на минимальный уровень

1



2

Установка регуляторов подачи воздуха на номинальную мощность



3

Установка регуляторов подачи воздуха на максимальную мощность

Порядок работы

Прибор должен работать с надлежащим образом закрытой дверцей.

Путем перемещения ручек управления можно регулировать интенсивность горения. Опыт покажет Вам, какие настройки лучшие для Вашей ситуации.

Работа системы очистки стекла воздухом обусловлена обтеканием, но она также напрямую зависит от качества сжигаемой древесины.

Загрузка топлива

- Перед повторной загрузкой желательно дождаться, пока дрова прогорят до состояния слоя красных углей.
Во время повторной загрузки дверца должна открываться медленно.
Минимальный интервал перезагрузки для номинальной тепловой мощности составляет 45 минут.
- Поленья должны закладываться в топку на раскаленные угли.
- Для хорошо горящего огня в топке всегда должно быть два полена. Огонь будет гореть лучше, если поленьев несколько.
- Для более медленного горения (например, ночью) выберите более крупные поленья.
- **Всегда закрывайте дверцу, через которую загружаете дрова.**

Очистка

- Необходимо очищать колосниковую решетку от плотных наслоений золы.
- **СЖИГАЙТЕ ТОПЛИВО ПРАВИЛЬНО. ВОЗДУХ ДОЛЖЕН ПРОХОДИТЬ ИЗ ЗОЛЬНИКА ЧЕРЕЗ РЕШЁТКУ И ДАЛЕЕ ЧЕРЕЗ ТОПЛИВО.**
ЕСЛИ РЕШЁТКА ИЛИ ЗОЛЬНИК ЗАВАЛЕНЫ ТОПЛИВОМ, ЭТО ПРИВЕДЁТ К СНИЖЕНИЮ ПРОИЗВОДИТЕЛЬНОСТИ ПЕЧИ.
- Всегда опорожняйте поддон для золы, по крайней мере один раз в день или всякий раз, когда он полон. Никогда не позволяйте поддону для золы переполниться так, чтобы зола находилась в контакте с нижней стороной колосниковой решётки. Это может стать причиной преждевременного износа колосника.

Не открывайте дверцу зольника, приток воздуха может сбить пламя

Обслуживание дымохода

Очень важно

Во избежание любых инцидентов необходимо проводить обслуживание регулярно

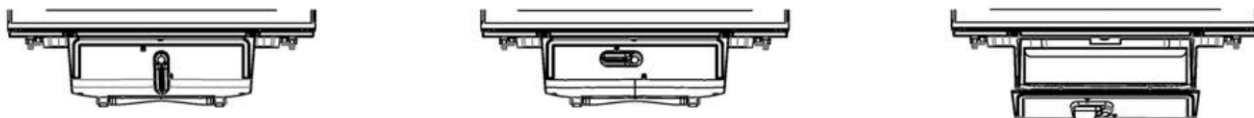
Если прибор используется регулярно, дымоход следует прочищать несколько раз в год, вместе с секцией соединительных труб.

Безопасность при пожаре в дымоходе

Если в дымоходе произошло возгорание, Вы должны уменьшить тягу в дымоходе, закрыть двери и окна, задвижки и регуляторы подачи воздуха и вызвать пожарную команду без промедления.

НЕ ОТКРЫВАЙТЕ ДВЕРЦУ ПРИБОРА (ИЛИ ВОЗДУХОЗАБОРНИК) В СЛОЖИВШИХСЯ ОБСТОЯТЕЛЬСТВАХ.

Доступ к зольнику



Обслуживание корпуса печи

Для поддержания стекла прозрачным рекомендуется регулярно чистить его влажной тканью и мягкой газетной бумагой - стекла должны быть холодными во время операции очистки.

Прибор необходимо регулярно чистить вместе с соединительной трубой и дымоходом.

Удаляйте все отложения из камеры сгорания и чистите поверхность колосниковой решетки.

Керамическое стекло можно чистить только используя мягкую ткань и моющее средство для печных стёкол, имеющееся у дилера. **НЕ ИСПОЛЬЗУЙТЕ АБРАЗИВНЫЕ МАТЕРИАЛЫ.**

Керамическое стекло выдерживает температуру до 750°C.

В случае повреждения, разрушения стекла, рекомендуется замена только на оригинальное, заводское.

Убедитесь в отсутствии препятствий для прохода воздуха и дыма перед розжигом после длительного периода неиспользования.

Печь не должна использоваться с дымоходом, обслуживающим несколько приборов.

Поддерживайте вентиляционные решётки чистыми, свободными от каких-либо препятствий.

Поверхности, покрытые эмалью, можно чистить, используя мягкую ткань или сухую, или немножко влажную - с очень мягким моющим средством.

НИКОГДА НЕ ЧИСТИТЕ ЭМАЛИРОВАННЫЕ ПОВЕРХНОСТИ В ГОРЯЧЕМ СОСТОЯНИИ.

Печные панели из чугуна без эмалевого покрытия можно чистить специальным моющим средством или в виде распылителя, или в жидком виде, используя как печную краску. Эти продукты имеются у Вашего продавца.

Рекомендации

Это отопительный комнатный прибор, в котором достигается высокая температура, и который может причинить сильные ожоги, если прикоснуться к стеклу передней дверцы печи или ее верхней поверхности над топкой.



Печь может оставаться горячей даже после сгорания дров.

Для любых операций с печкой, для регулировки воздушных потоков или даже для того, чтобы открыть дверцу зольника, всегда надевайте прилагаемую защитную перчатку



Держите детей подальше от печи

Причины неисправности

<i>Ситуация</i>	<i>Вероятные причины</i>	<i>Действие</i>
<i>Огонь трудно разжечь.</i>	Дрова сырые, слишком влажные или низкого качества	Используйте рекомендуемое топливо.
<i>Огонь гаснет.</i>	Поленья слишком большие	Чтобы зажечь огонь, используйте маленькие, очень сухие ветки. Для поддержания огня используйте колотые дрова.
	Недостаток воздуха	Увеличьте количество воздуха, перемещая регулятор.
	Недостаточная тяга !	Убедитесь, что дымоход не засорён, при необходимости очистите его. Обратитесь за консультацией к специалисту по дымоходу.
<i>Огонь горит слишком сильно</i>	Слишком большая тяга	Уменьшите количество воздуха, перемещая регулятор.
	Чрезмерная тяга !	Установите стабилизатор тяги. Проконсультируйтесь с вашим дилером.
	Низкое качество дров	Не сжигайте непрерывно небольшие поленья, палки, пучки, столярные изделия (фанера, поддоны) и др.
<i>Во время розжига идёт дым</i>	Холодный дымоход	Сжигайте бумагу и щепу для прогрева дымохода.
	Разрежение в помещении !	В домах, оборудованных механической вентиляцией, откройте окно, пока огонь не разгорится.
<i>Во время горения идёт дым</i>	Недостаточная тяга !	Проконсультируйтесь со специалистом по дымоходу. Убедитесь, что дымоход не засорён, при необходимости очистите его.
	Пониженная тяга	Установите дефлектор. Проконсультируйтесь с дилером
<i>Низкая тепловая мощность</i>	Неправильное топливо	Используйте рекомендуемое топливо.

! Этот знак означает, что вы должны попросить квалифицированного инженера, чтобы сделать работу.

Запасные части

Основные

