

hergom

Модель _____

MALLORCA



ИНСТРУКЦИИ ПО УСТАНОВКЕ, ОБСЛУЖИВАНИЮ И ЭКСПЛУАТАЦИИ

Дата начала выпуска 12/11/09
Код C03187

ДОБРО ПОЖАЛОВАТЬ

В семейство HERGÓM. Благодарим за выбор нашего камина модели Mallorca.

Основные детали отлиты из чугуна, что гарантирует долгий срок службы камина.

Мы уверены, что Ваш новый камин доставит Вам множество приятных моментов, что является основной целью работы нашей команды.

Владельцы камина HERGOM смогут оценить его исключительное качество.

Изучите руководство полностью. Его цель – ознакомить Вас с Вашим камином, и особенно с правилами его установки, эксплуатации и обслуживания. Держите руководство в безопасном месте и обращайтесь к нему по мере необходимости. Если после прочтения данного руководства Вам потребуются дополнительные разъяснения, обратитесь к своему поставщику или позвоните напрямую на завод.

ВАЖНО: Если камин установлен неправильно, то он не сможет обеспечить тот высокий уровень качества, на который был рассчитан. Прочтите данные инструкции полностью и доверьте работу специалисту.

Поверхность Вашего чугунного камина защищена термостойкой краской, специально разработанной для высоких температур. При первых розжиге камина возможно небольшое дымление, возникающее в результате испарения некоторых компонентов краски по мере ее высыхания. Поэтому мы рекомендуем проветривать помещение, пока дымление не прекратится.

СОДЕРЖАНИЕ

	Глава	Стр.
I.-	ОБЩАЯ ИНФОРМАЦИЯ.....	4
II.-	УСТАНОВКА.....	5
	А.- Монтаж.	
	В.- Дымоходы.	
	1.- Принцип работы дымохода	
	2.- Образование креозота и его удаление	
	3.- Опции	
	4.- Нормативы	
III.-	РОЗЖИГ И РЕГУЛИРОВКА МОЩНОСТИ.....	11
	А.- Первый розжиг	
IV.-	ОЧИСТКА.....	11
	А.- Стекло дверцы (в зависимости от версии).	
	В.- Удаление золы	
V.-	БЕЗОПАСНОСТЬ.....	12
VI.-	ПРОДУКЦИЯ ДЛЯ ОБСЛУЖИВАНИЯ.....	13
VII.-	ТЕХНИЧЕСКИЕ ХАРАКТЕРИСТИКИ.....	14
VIII.-	КОМПОНЕНТЫ КАМИНА И ИНСТРУКЦИЯ ПО СБОРКЕ. МОДЕЛЬ MALLORCA.....	16
IX.-	ПРИЛОЖЕНИЕ I- МОНТАЖ КОЛПАКА НА ОСНОВАНИЕ.....	23
X.-	ПРИЛОЖЕНИЕ II- СПЕЦИАЛЬНЫЙ МОНТАЖ.....	25
XI.-	ФИРМЕННАЯ ТАБЛИЧКА.....	30

I.- ОБЩАЯ ИНФОРМАЦИЯ

Камин модели Mallorca обладает следующими основными характеристиками:

- Остекленный камин из листовой стали (в зависимости от версии).
- Вращающееся основание, обеспечивающее доступ к топке (в зависимости от версии).
- Объемное основание.
- Простота очистки основания, нижний зольник.
- Топка окружена стеклянными панелями (в зависимости от версии).
- Декоративные камни.
- Камин с подсветкой (в зависимости от версии).



Рис.-1

Запрещается вносить какие-либо несанкционированные изменения в конструкцию камина. Он был спроектирован, прошел испытания и сертификацию в состоянии поставки с завода. Компания Industrias Hergóm не несет ответственности за неисправности, поломку или повреждения, возникшие в результате изменений, внесенных пользователем или установщиком камина.

II.- УСТАНОВКА

ВАЖНО! При установке камина должны быть соблюдены все местные нормативы, включая те, которые ссылаются на национальные или европейские стандарты.

Способ установки камина имеет решающее значение для его безопасности и правильной работы.

Очень важно выполнить установку правильно.

Поэтому желательно, чтобы установку производил профессионал.

В целях безопасности при установке камина необходимо соблюдать следующие рекомендации:

- Поверхность, на которой вы собираетесь установить свой камин, должна быть плоской, без неровностей, мешающих его идеальному расположению. Опорная поверхность должна быть изготовлена из термостойких материалов. Если поверхность установки камина недостаточно прочна, установите на нее плиту для распределения нагрузки.

- Поверхность установки камина должна быть полностью очищена от мусора, способного воспламениться во время работы камина.

- Камин нельзя оборачивать теплоизоляционным материалом, т.к. это может привести к его поломке.

Если камин будет работать в одном помещении с другими нагревательными устройствами, которым также необходим воздух для горения, то для оптимизации горения рекомендуется предусмотреть дополнительный наружный воздухозаборник. Работа одного или нескольких отопительных приборов в одном помещении приводит к снижению уровня кислорода, что затрудняет горение и уменьшает тягу.

При установке камина рекомендуется предусмотреть возможность доступа к его внутренней части для очистки, особенно в начале колпака.

Камин MALLORCA нельзя подсоединять к общему дымоходу.

Особые требования к местам установки наружных топок

Открытые топки можно размещать только в тех местах, где ситуация, конструкционные условия и тип эксплуатации не создают опасности. Если камин зависит от окружающего воздуха, то необходимо обеспечить достаточный приток воздуха для горения.

Не рекомендуется устанавливать в:

- Герметичных помещениях,
- Общих залах,
- Гаражах,
- Помещениях, где производятся или хранятся легковоспламеняющиеся или взрывоопасные продукты или смеси в достаточных количествах, чтобы вызвать опасность возгорания.
- Помещениях или жилых помещениях, вентилируемых или обогреваемых кондиционерами или отопительным оборудованием (холод и тепло) с помощью вентиляторов, если нет гарантии безопасной эксплуатации топки.

А.- Монтаж.

Для монтажа модели Mallorca необходимо установить дымоходную трубу («тяга») из подходящих металлических труб так, чтобы она на 1 метр возвышалась над верхом крыши.

Если дымоход уже имеется, то монтаж выполняется путем соединения его с камином Mallorca.

Крайне важно правильно уплотнить места соединения секций дымохода. (См. рис. 7, стр. 8).

В.- Дымоходы.

Работа камина модели Mallorca зависит от:

- a) Дымохода.
- b) Режимы работы камина с дымоходом.
- c) Качества используемого топлива.

Через несколько лет можно будет сменить тип топлива, но установленный в определенном месте дымоход не так легко изменить или передвинуть.

1. – Принцип работы дымохода

Базовое представление о принципе работы дымохода помогут использовать весь потенциал Вашего камина модели Mallorca.

Функция дымохода:

- a) Безопасное отведение дыма и газов из дома.
- b) Обеспечение достаточной тяги в камине для поддержания огня.

Что такое тяга?

Свойство горячего воздуха подниматься создает тягу.

При розжиге топки горячий воздух поднимается вверх по дымоходу и выходит наружу. Дымоход нагревается и поддерживает тягу. Пока печь и дымоход не прогреются, тяга будет недостаточно эффективной.

Расположение, размер и высота дымохода влияют на тягу.

Необходимо учитывать следующее:

- Дымоходы, расположенные внутри дома, сохраняют тепло; тяга при этом сильнее.
- Рекомендованный производителем размер дымохода поддерживает хорошую тягу.
- Высота дымохода влияет на тягу:

Больше высота ⇒ сильнее тяга

Дымоход должен как минимум на один метр возвышаться над самой высокой частью крыши.

Есть и другие факторы, влияющие на тягу:

- В домах с очень хорошей герметизацией, без сквозняков, отсутствие притока воздуха в помещение ухудшает тягу. Это можно исправить, предусмотрев систему поступления наружного воздуха к топке.
- Деревья и/или высокие здания возле дома ухудшают тягу.

- Скорость ветра. Обычно сильные постоянные ветры увеличивают тягу; но штормовые ветры уменьшают ее.
- Температура снаружи. Чем холоднее снаружи, тем лучше тяга.
- Атмосферное давление. В дождливые, влажные или туманные дни тяга обычно слабее.
- Температура огня. Чем горячее огонь, тем сильнее тяга.
- Трещины в дымоходе, негерметичная или загрязненная дверца, подсос воздуха через соединения труб или через другое подсоединенное к дымоходу оборудование и пр. могут означать, что тяга недостаточна.

2. - Образование креозота и его удаление.

Когда дерево сгорает медленно, образуются гудроны и другие органические пары, которые в сочетании с влагой образуют креозот. Когда стены дымохода холодные, пары креозота могут на них конденсироваться. Возгорание креозота может приводить к очень сильным пожарам. Любое его скопление необходимо устранять.

Поскольку скопление креозота зависит от очень многих переменных, то очень трудно спрогнозировать время, когда дымоход потребует очистки.

Визуальный осмотр – самый безопасный способ проверки трубы на содержание креозота.

Поэтому мы рекомендуем устанавливать оборудование так, чтобы доступ к нему был простым.

3. - Опции

Если вы собираетесь соорудить дымоход для модели Mallorca, то у вас есть два варианта:

- a) Кирпичные или керамические дымоходы.
- b) Металлические дымоходы

Исследования показывают, что между металлическим и кирпичным/керамическим дымоходом нет большой разницы в тяге. Выбор полностью зависит от Ваших предпочтений.

По возможности располагайте дымоход внутри дома, чтобы обеспечить лучшую тягу, уменьшить скопление креозота и увеличить срок его службы.

Преимущества кирпичных дымоходов:

- a) Масса кирпича и плиток уменьшает остывание дыма в дымоходе.
- b) Высокая теплоемкость кирпича позволяет дольше сохранять тепло в доме, после того как огонь будет погашен.
- c) Он может быть сооружен по Вашему вкусу.
- d) Правильно сконструированный дымоход может быть более устойчив к огню, чем металлический.

Кирпичные дымоходы должны быть правильно облицованы во избежание охлаждения дыма.

Они должны быть сконструированы из материалов, стойких к высоким температурам и коррозии.

Они могут быть круглыми, квадратными и пр., важен их диаметр.

В случае кирпичных/керамических дымоходов для модели Mallorca должны быть соблюдены требования, указанные в разделе ТЕХНИЧЕСКИЕ ХАРАКТЕРИСТИКИ.

Преимущества металлических дымоходов:

- a) Простота установки.
- b) Позволяют немного изменять направление дымохода, расширяя тем самым возможности выбора места установки.
- c) Плавные изгибы устраняют острые углы, мешающие тяге.

4. – Нормативы

Ниже приведены другие правила, которые должны соблюдаться при сооружении дымохода:

- a) Используйте огнестойкие и негорючие материалы. Не используйте фиброцементные трубы.
- b) Выберите как можно более вертикальный путь. Не подсоединяйте к одному дымоходу несколько приборов.

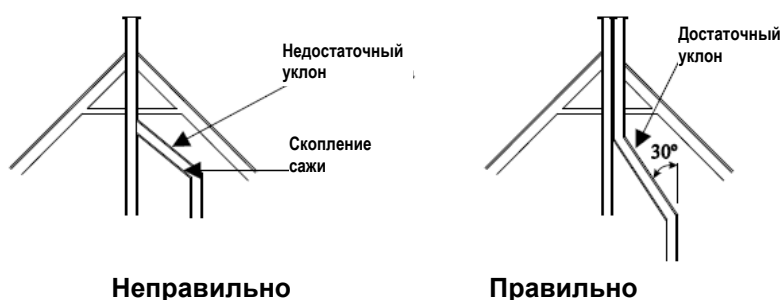


Рис.-4

- c) Избегайте близости выхода дымохода к зданиям, так как по высоте он должен превышать ближайшую вершину, если имеются соседнее здание.

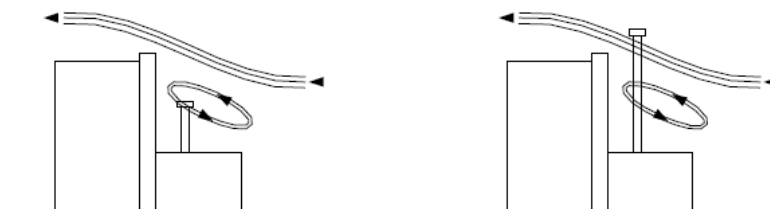


Рис.-5

- d) Выберите для дымохода место, наименее подверженное охлаждению. По возможности дымоход должен располагаться внутри дома.

е) Внутренние стенки дымохода должны быть идеально гладкими и не иметь препятствий. Избегайте сужения в местах прокладки труб дымохода.

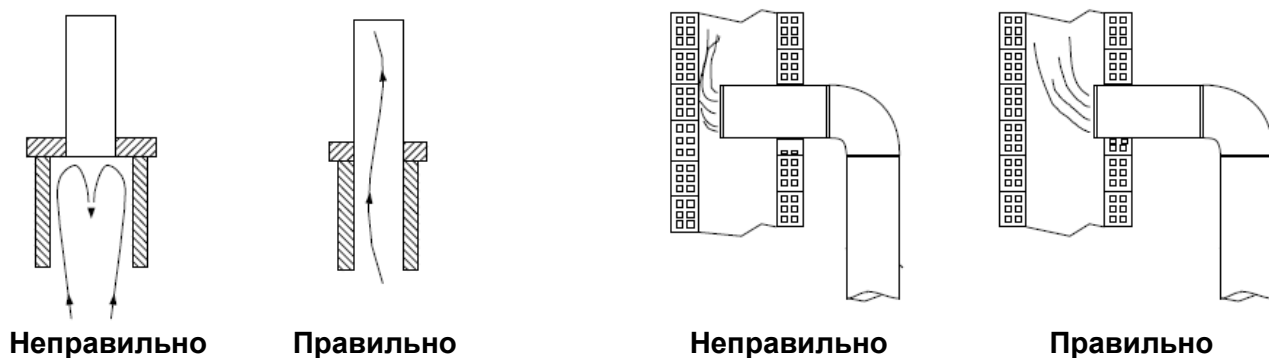


Рис.-6

ф) **Крайне важно** правильно загерметизировать стыки труб, чтобы исключить щели, через которые возможен подсос воздуха.

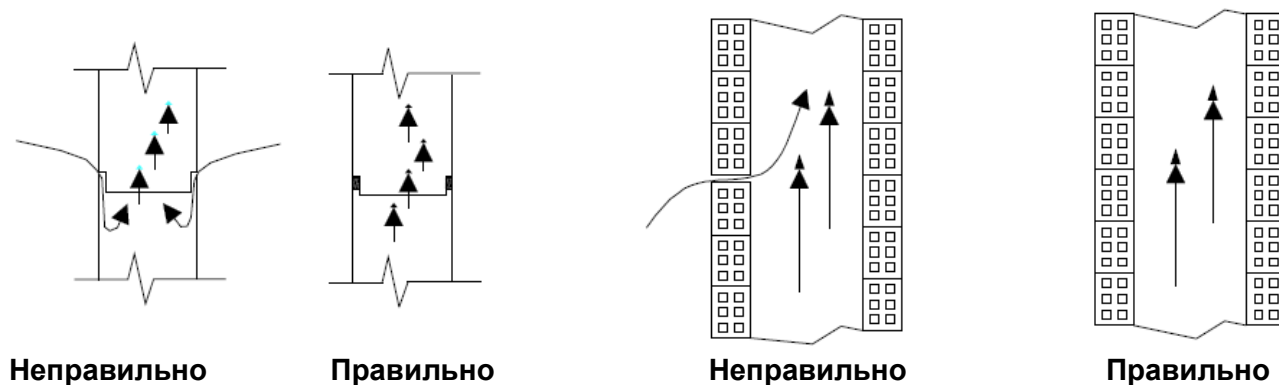


Рис.-7

Для проверки воздушной и гидроизоляции дымохода выполните следующее:

- Перекройте выход дымохода на крыше.
- Поместите бумагу или влажную солому в нижней части дымохода и подожгите их.
- Проверьте на наличие трещин, через которые выходит дым, и заделайте их.

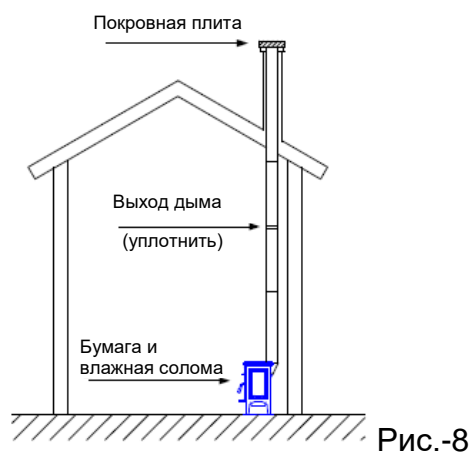


Рис.-8

g) Важно, чтобы дымоход как минимум на один метр возвышался над самой высокой точкой дома. Если нужно увеличить тягу, то дымоход должен быть выше.

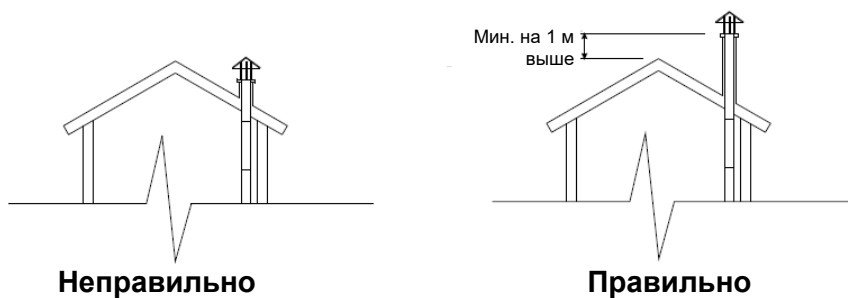


Рис.-9

h) Колпак на дымоходе не должен мешать тяге.

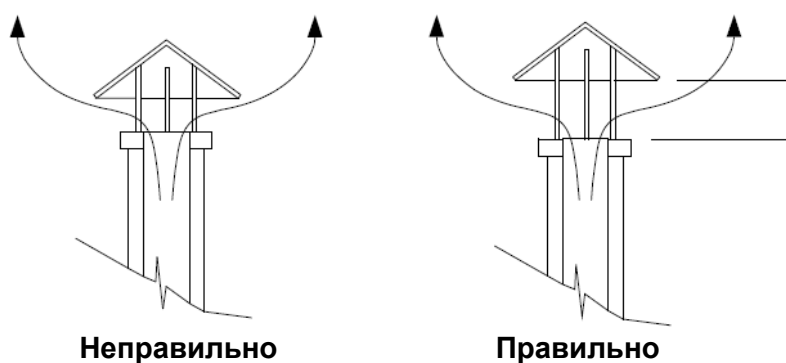


Рис.-10

i) Очистку дымохода следует проводить как минимум раз в год.

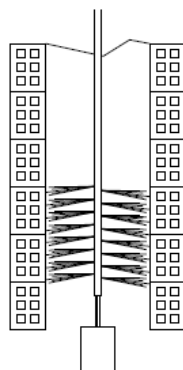


Рис.-11

j) При сооружении дымохода из простых металлических труб соединения должны быть изолированы термостойкой шпатлевкой.

к) Внешние металлические дымоходы должны состоять из двойных теплоизолированных труб, специально для твердого топлива.

III.- РОЗЖИГ И РЕГУЛИРОВКА МОЩНОСТИ

А.- Первый розжиг.

После установки камина на место необходимо проверить герметичность всех соединений, чтобы предотвратить подсос воздуха, нарушающий тягу.

Прежде чем обкладывать камин декоративным кирпичом или другим негорючим материалом, важно проверить его на исправность работы.

В ходе первого розжига огонь должен медленно гореть в течение трех или четырех часов, чтобы различные части камина стабилизировались, и можно было избежать любой возможной поломки.

Во время первого розжига рекомендуется держать окна открытыми для удаления дыма и запахов, которые могут выделяться при сгорании растворителей защитной краски или любого другого материала.

В холодные зимние дни, особенно в ранние утренние часы после заморозков, дымоход необходимо прогревать. Для этого рекомендуется поместить бумагу на чугунный дефлектор и поджечь ее, а затем повторять эту операцию столько раз, сколько необходимо, пока дымоход не станет горячим.

ВНИМАНИЕ! Для выполнения любых манипуляций с разожженным камином – регулировки тяги или подкладки дров – необходимо надевать защитные огнестойкие рукавицы, т.к. все части дымохода сильно разогреваются во время работы.

IV.- ОЧИСТКА.

А.- Стекло дверцы.

1. Очистка

2. Средства для очистки стекла печей достаточно эффективны.

Никогда не пытайтесь чистить стекло во время работы камина. Мы рекомендуем использовать специальный стеклоочиститель **только на холодном камине.**

2. Замена

Стекло топки является огнестойким и специально разработано для дровяных печей.

В случае повреждения стекло необходимо заменить другим стеклом с аналогичными характеристиками. Обратитесь к нашему представителю, чтобы мы могли отправить Вам нужное стекло вместе с инструкцией по его установке и герметизации.

В.- Удаление золы.

Камин оснащен зольником, расположенным под решеткой основания.

Снимите зольник, опустошите его и верните на место.
(См. Рис.-12)

V.- БЕЗОПАСНОСТЬ.

Есть некоторые риски, которые необходимо учитывать при использовании камина с твердым топливом, независимо от его марки.

Эти риски можно минимизировать, если следовать инструкциям и рекомендациям, приведенным в данном руководстве.

Ниже приведен ряд правил и советов, но мы рекомендуем, прежде всего, руководствоваться здравым смыслом.

1. Держите воспламеняющиеся материалы (мебель, шторы, одежду и пр.) на расстоянии как минимум 0,75 м от камина.
2. Зола необходимо высыпать в металлический контейнер и сразу выносить из дома наружу.
3. Запрещается использовать жидкое топливо для розжига камина.

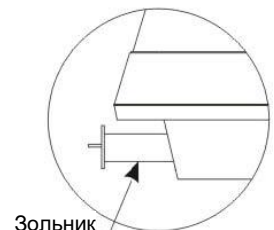
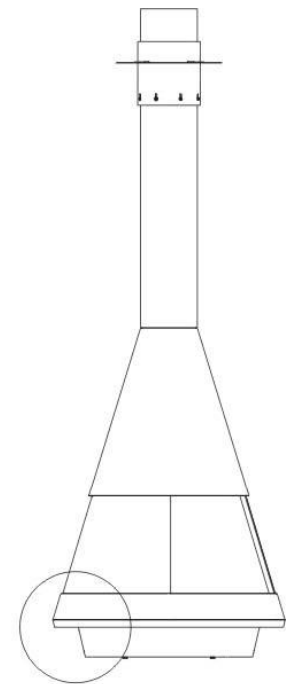
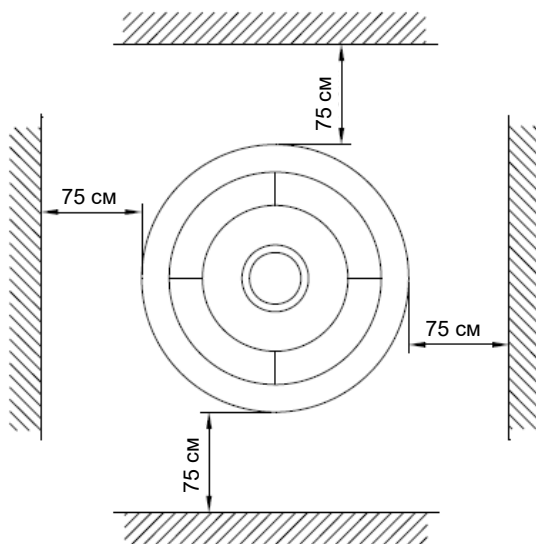


Рис. 12



**Минимальные
безопасные отступы**

Держите любые горючие жидкости (бензин, спирт и пр.) как можно дальше от камина.

4. Периодически осматривайте дымоход и при необходимости очищайте его.
5. Не устанавливайте его вблизи стен из горючего материала или покрытых любым материалом, который может быть поврежден высокой температурой (лакокрасочные покрытия и пр.).
6. Любые изменения модели Córcega должен выполнять специалист.

Компания INDUSTRIAS HERGÓM, S.A. снимает с себя любую ответственность, связанную с неправильной установкой или неправильным использованием, и оставляет за собой право вносить в свою продукцию изменения без предварительного уведомления.

Ответственность за производственные дефекты будет зависеть от критериев и проверки его техническими специалистами, и в любом случае ограничивается ремонтом или заменой его деталей, и исключает работы и ущерб, причиненный в связи с таким ремонтом.

Порядок действий в случае возгорания в дымоходе.

Если дымоход загорелся (это может произойти из-за чрезмерного скопления креозота), закройте все заслонки (первичного и вторичного воздуха), а также приточную вентиляцию в том помещении, где он установлен. Это поможет пламени погаснуть самостоятельно.

Если этого недостаточно для тушения пламени, **обратитесь в аварийные службы.**

VI.- ПРОДУКЦИЯ ДЛЯ ОБСЛУЖИВАНИЯ.

Компания INDUSTRIAS HERGÓM, S.A. может предложить Вам серию своей продукции для обслуживания камина:

- **Термостойкая краска**, для чугунных деталей и листового металла.
- **Огнеупорная паста**, для улучшения герметичности.
- **Анти-сажа**, мощный катализатор, способствующий устранению несгоревших отходов.
- **Пеллеты для розжига** – необходимы, когда требуется быстрый и чистый розжиг.
- **Стеклоочиститель**, идеальное средство для удаления карбонизированных масел со стекол печей, дымоходов и пр.

VII.- ТЕХНИЧЕСКИЕ ХАРАКТЕРИСТИКИ.

Технические характеристики

Камин соответствует стандартам:

UNE-EN 13229:2001 «Камины открытые и каминные вставки, работающие на твердом топливе. Требования и методы испытаний», с изменениями UNE-EN 13229/AC, UNE-EN 13229/A1:2003 и UNE-EN 13229:2002/A2:2005.

Камин модели MALLORCA	
Полезная выходная мощность	19 кВт
Масса дров / час	8,4 кг
Средняя температура газов ниже выхода дымохода	300 °С
Средняя концентрация СО при 13% O ₂	0,15
КПД	55%
НОМЕР СЕРТИФИКАТА ТИПА	LEE-C-049-08
НОТИФИЦИРОВАННЫЙ ОРГАН №	NB 1722 (CEIS)

Допустимая длина поленьев:	400 мм
Металлический дымоход	300 мм. φ Int.
Рекомендованная высота дымохода	5 – 6 м
Примерные мин. размеры кирпичного дымохода	300 x 300 мм.
Выход дымохода	Вертикальный
Мин. рекомендованная тяга	12 Па
Регулировка первичного воздуха	Ручная
Вес	220 кг

ВНИМАНИЕ! Запрещается использовать камин для сжигания отходов и использовать любое другое топливо (пластмассы, уголь и пр.). Используйте рекомендованные материалы.

Рекомендованное топливо:

Топливо	Размеры Д x Ø	Макс. загрузка в час
Береза	40 см x 7 см (приблиз.)	8,4 кг.
Дуб	40 см x 7 см (приблиз.)	8,4 кг.

Ваш камин модели MALLORCA не предназначен для непрерывной работы.

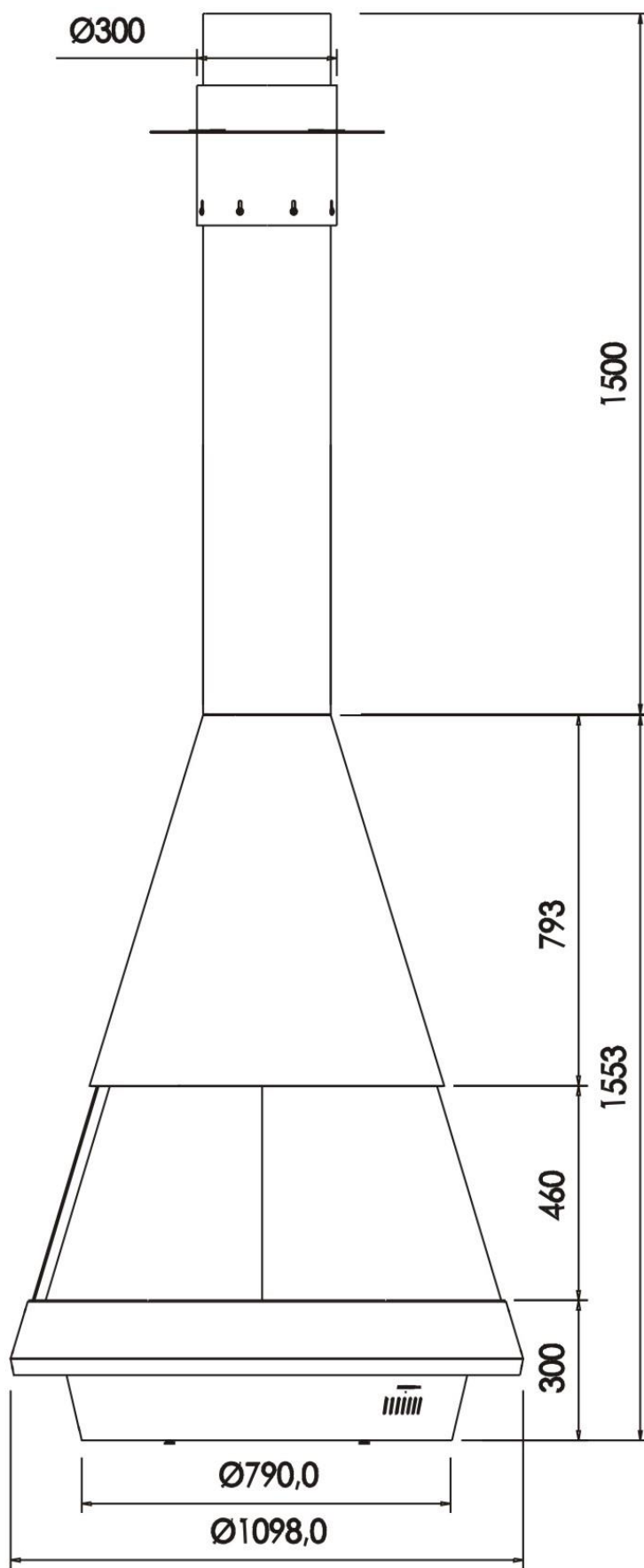


Рис.-13

VIII.- КОМПОНЕНТЫ КАМИНА И ИНСТРУКЦИЯ ПО СБОРКЕ. СТАНДАРТНАЯ МОДЕЛЬ MALLORCA

Рекомендуется использовать оригинальные запчасти от производителя.

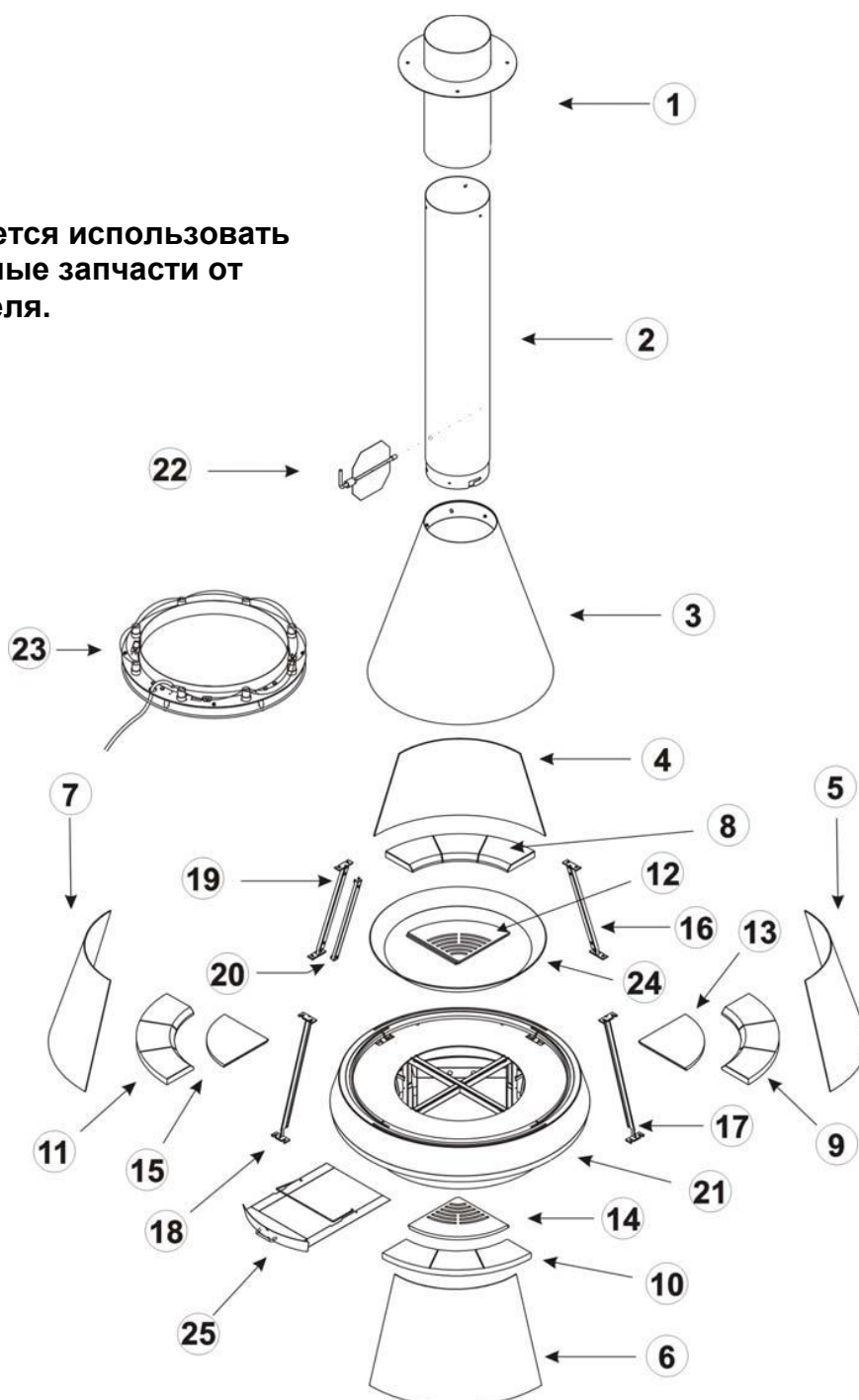


Рис.-14

- | | | |
|--------------------|-----------------------|----------------------------|
| 1. Фиксатор трубы. | 10. Камень 3. | 19. Опорная штанга 4. |
| 2. Труба. | 11. Камень 4. | 20. Защитный кабель-канал |
| 3. Колпак. | 12. Колосник 1. | 21. Основание |
| 4. Стеклопанель 1. | 13. Колосник 2. | 22. Клапан |
| 5. Стеклопанель 2. | 14. Колосник 3. | 23. Группа ламп освещения. |
| 6. Стеклопанель 3. | 15. Колосник 4. | 24. Борт колосника |
| 7. Стеклопанель 4. | 16. Опорная штанга 1. | 25. Зольник |
| 8. Камень 1. | 17. Опорная штанга 2. | |
| 9. Камень 2 | 18. Опорная штанга 3. | |

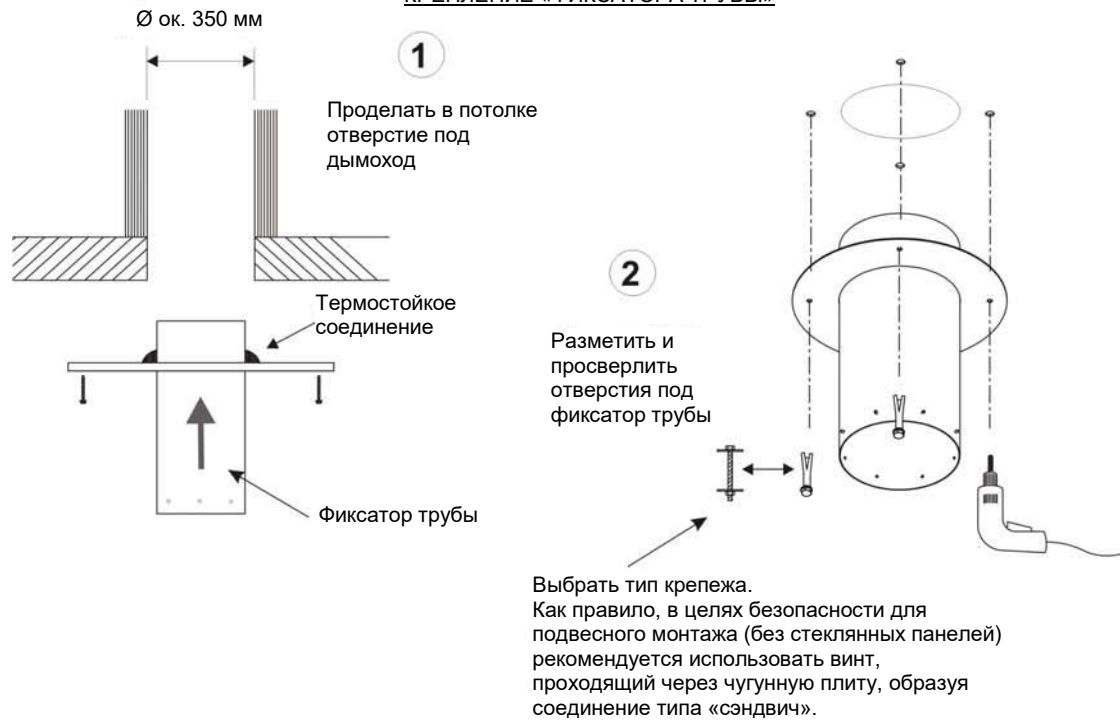
Инструкции по монтажу

МОДЕЛЬ MALLORCA

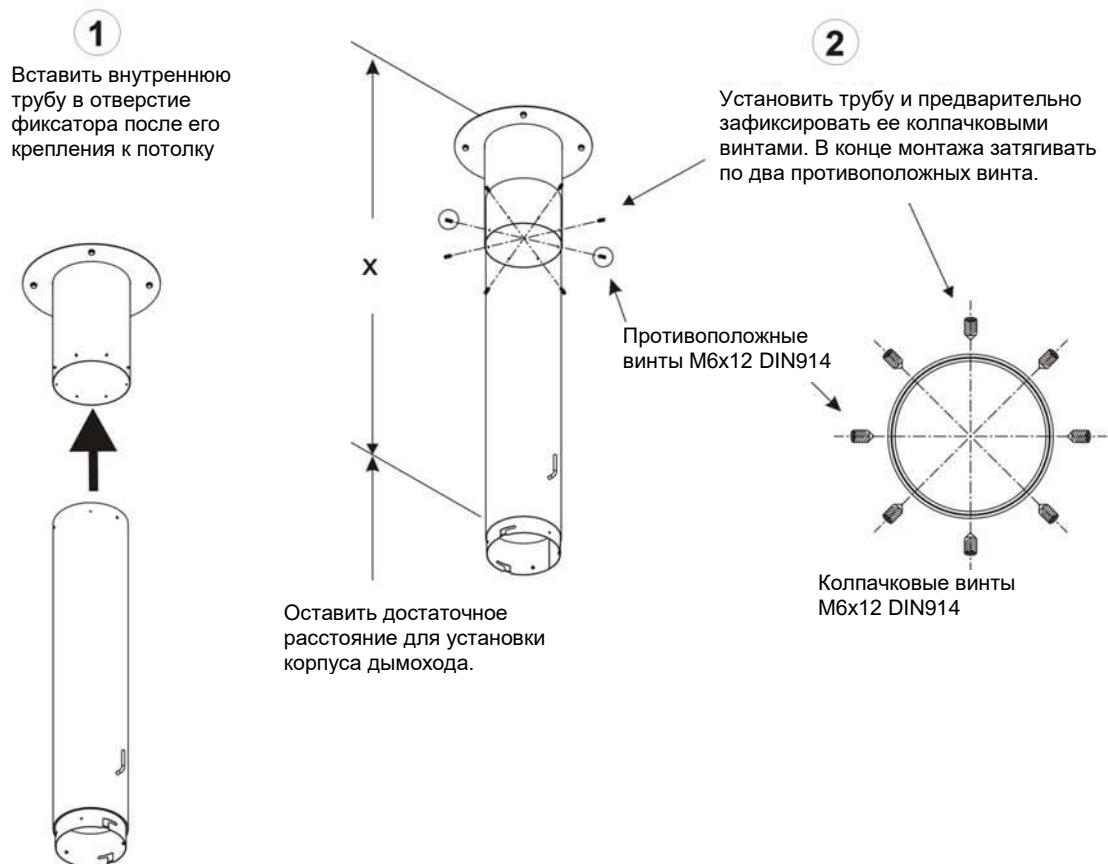
СТАНДАРТНЫЙ ОПОРНЫЙ МОНТАЖ

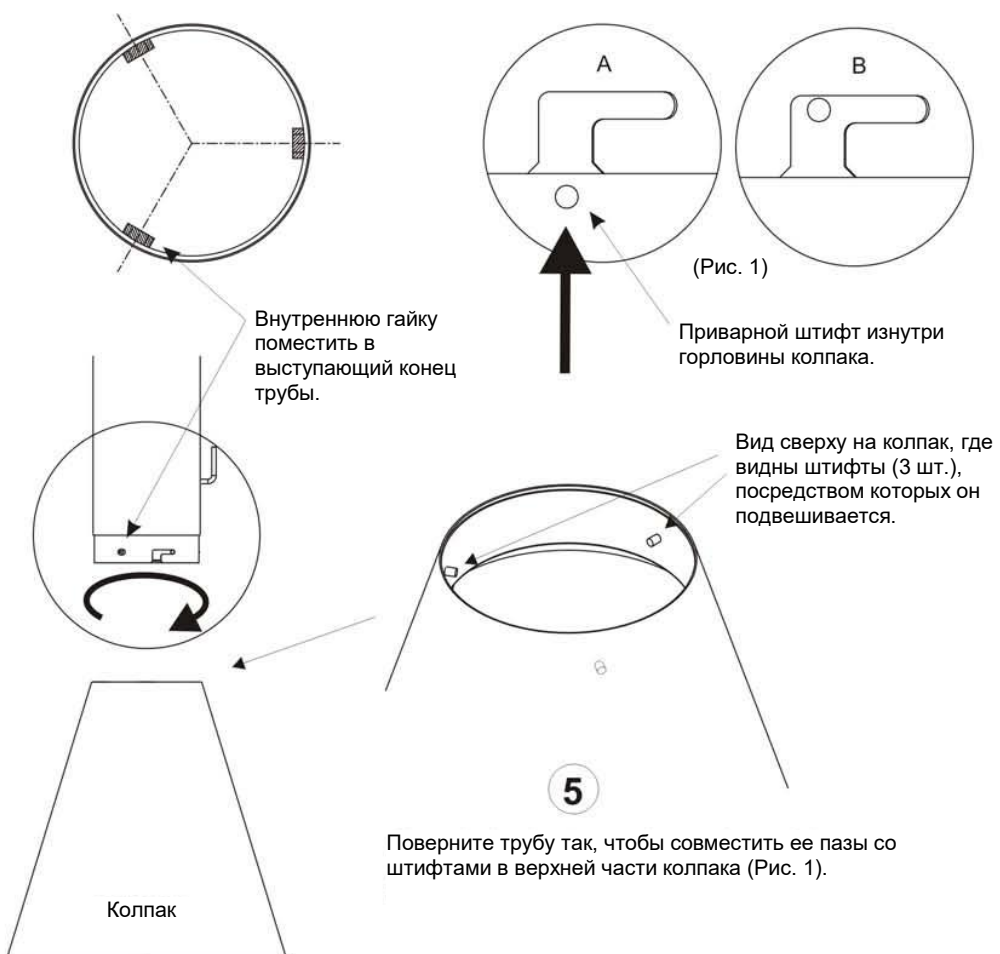
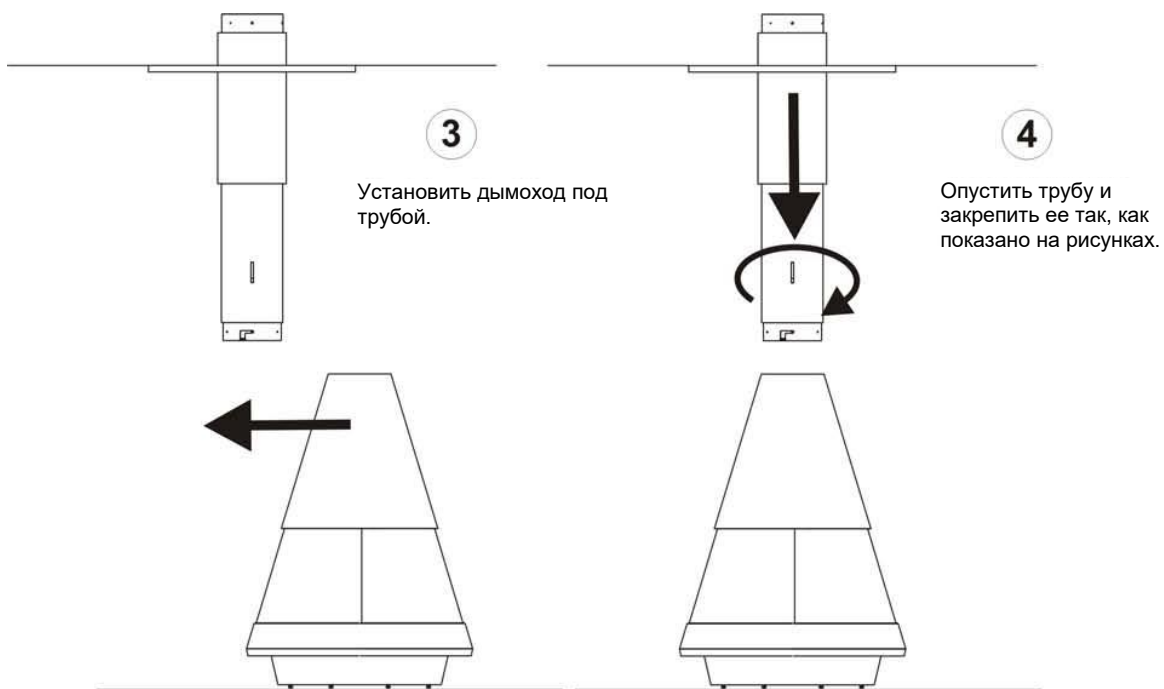
Средняя высота помещения 2,80 м

КРЕПЛЕНИЕ «ФИКСАТОРА ТРУБЫ»



ПОРЯДОК РАЗМЕЩЕНИЯ ТРУБЫ



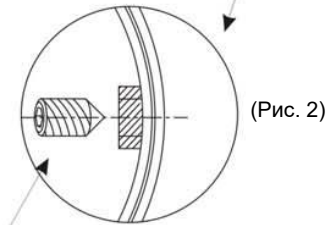
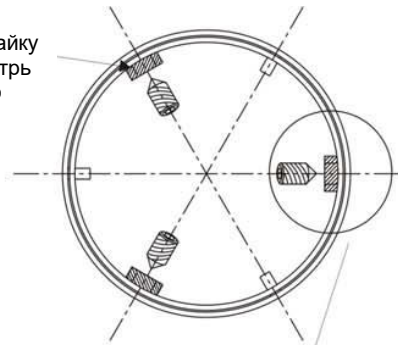


6

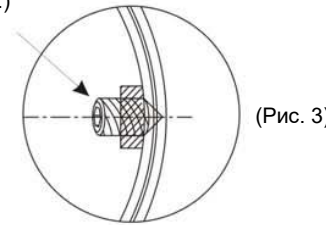
После установки колпака в нужное положение он фиксируется колпачковыми винтами изнутри, как показано на Рис. 2 и 3.

При этом просверлите отверстия через фиксатор трубы (в потолке), чтобы вкрутить колпачковые винты и зафиксировать трубу окончательно.

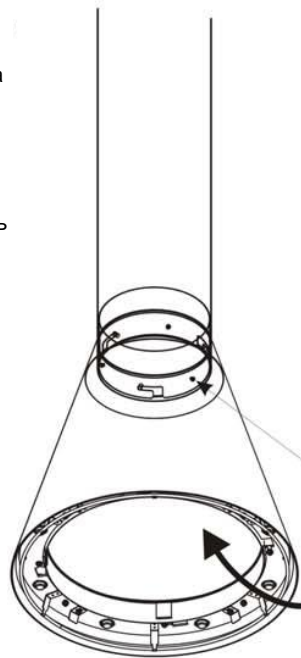
Внутреннюю гайку поместить внутрь выступающего конца трубы.



(Рис. 2)



(Рис. 3)



Колпачковые винты М6х12 DIN914 (3 шт.)

Закручивать колпачковые винты изнутри.

ВЫВОД ЭЛЕКТРОКАБЕЛЯ

1

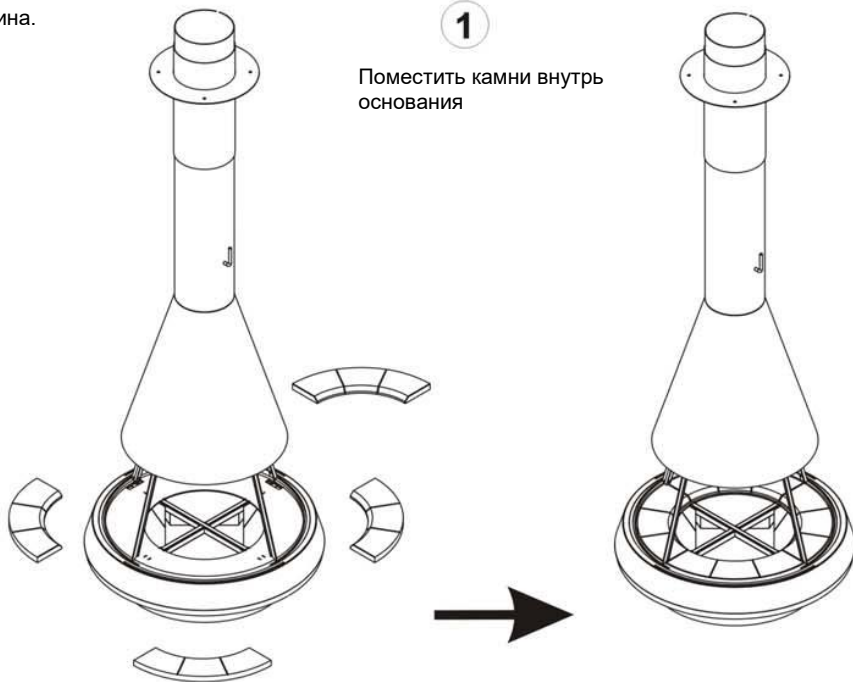
Вывести имеющийся электрокабель через ближайшее отверстие в днище прибора. Это электрокабель питания подсветки камня.



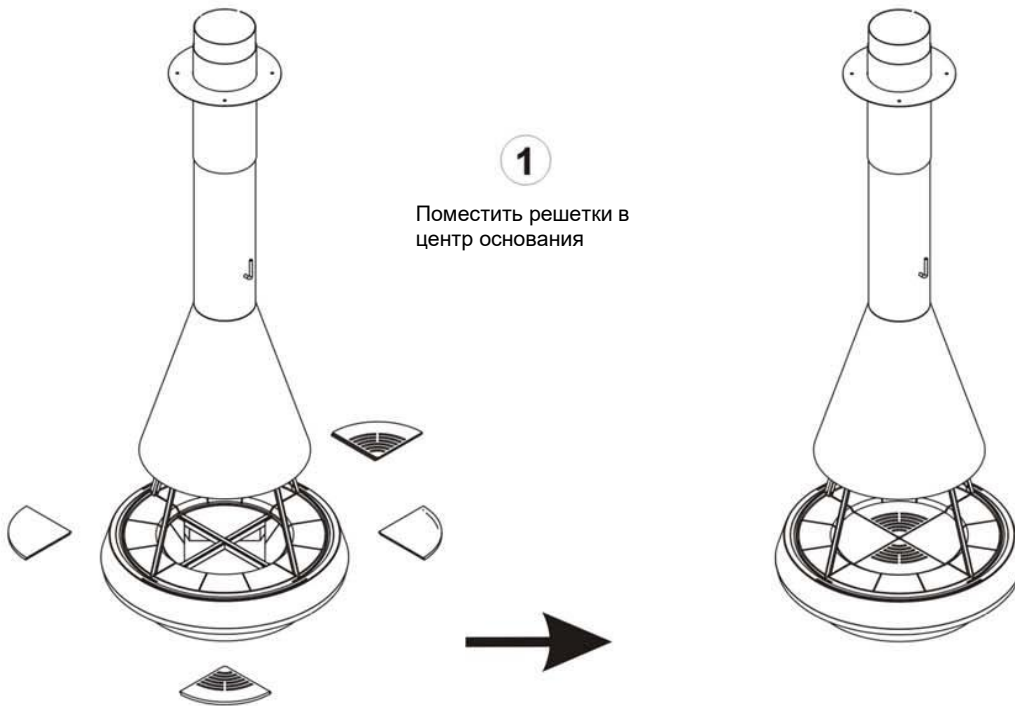
УСТАНОВКА КАМНЕЙ

1

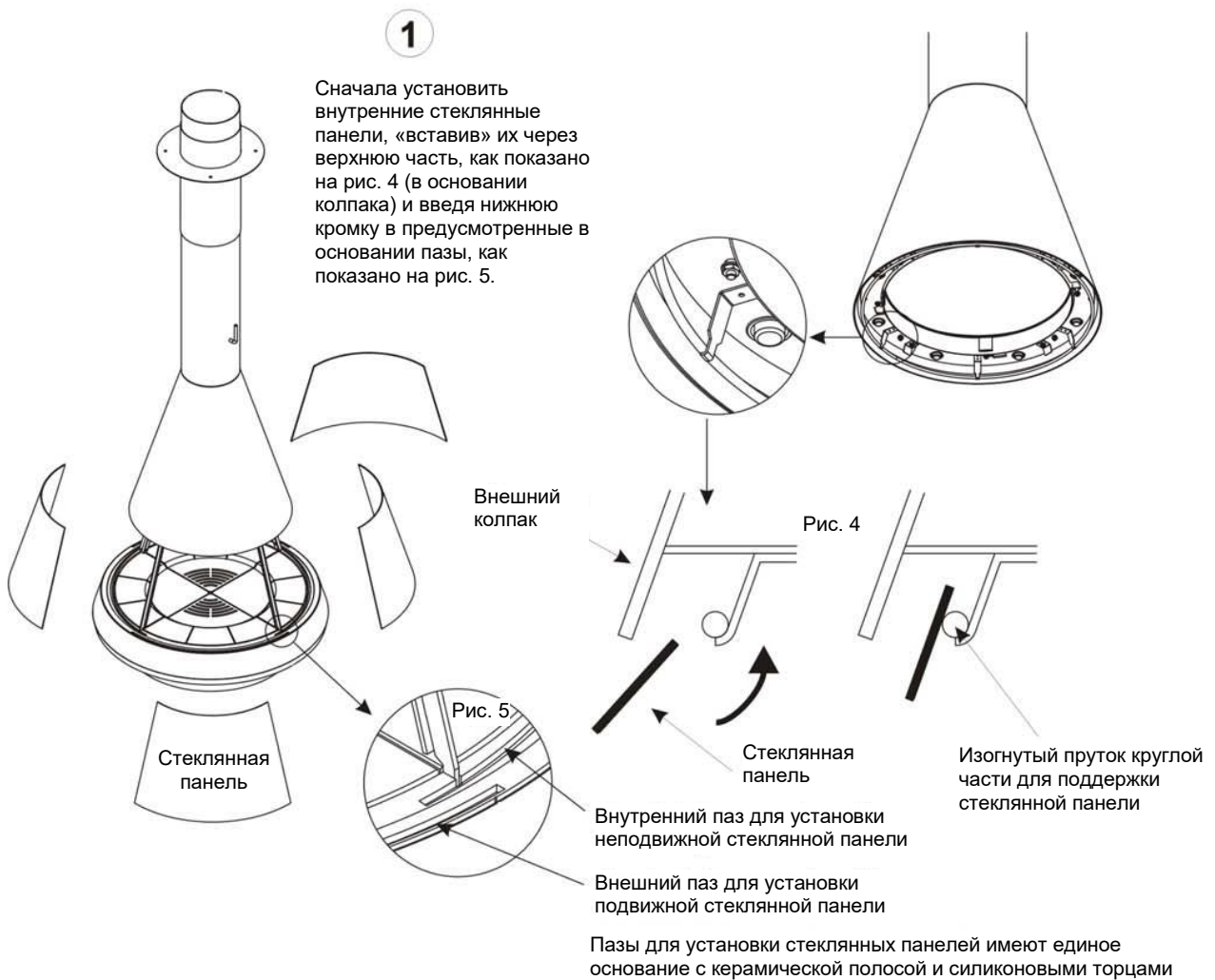
Поместить камни внутрь основания

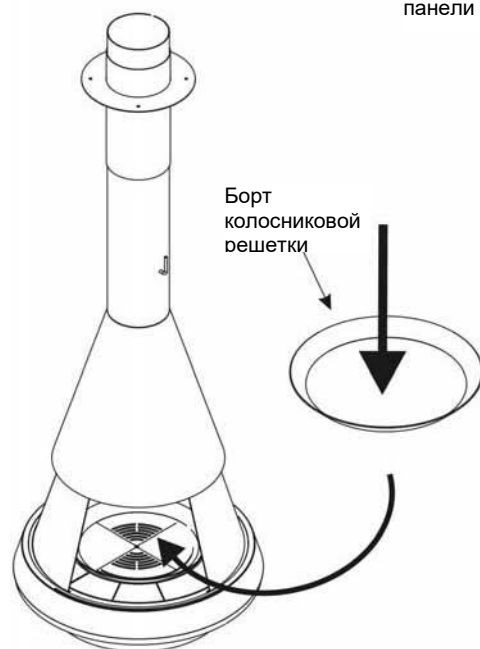
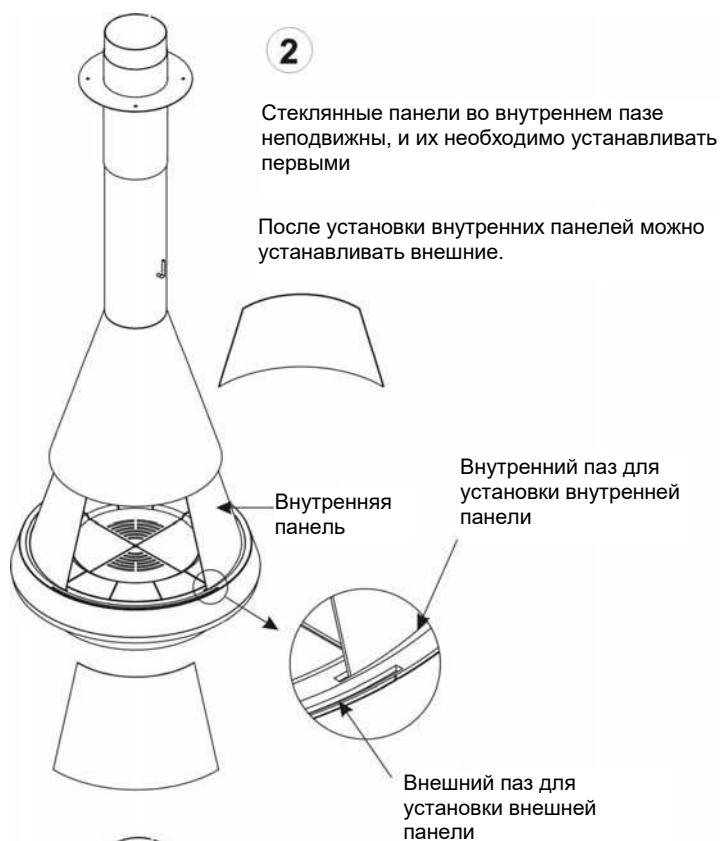


УСТАНОВКА КОЛОСНИКОВЫХ РЕШЕТОК



УСТАНОВКА СТЕКЛЯННЫХ ПАНЕЛЕЙ





3 По желанию пользователь может установить борт решетки в основании топки изнутри камина.

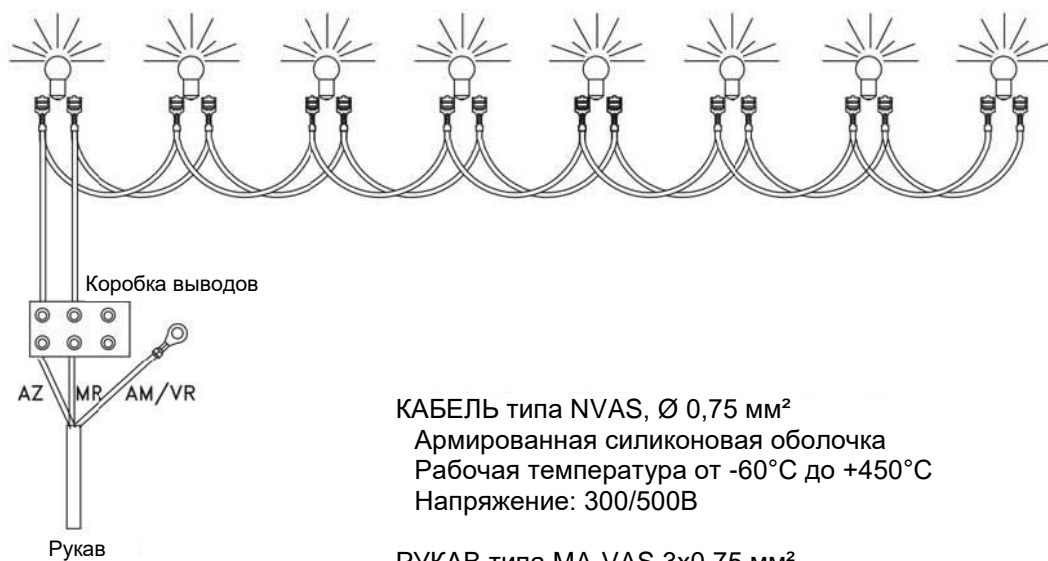
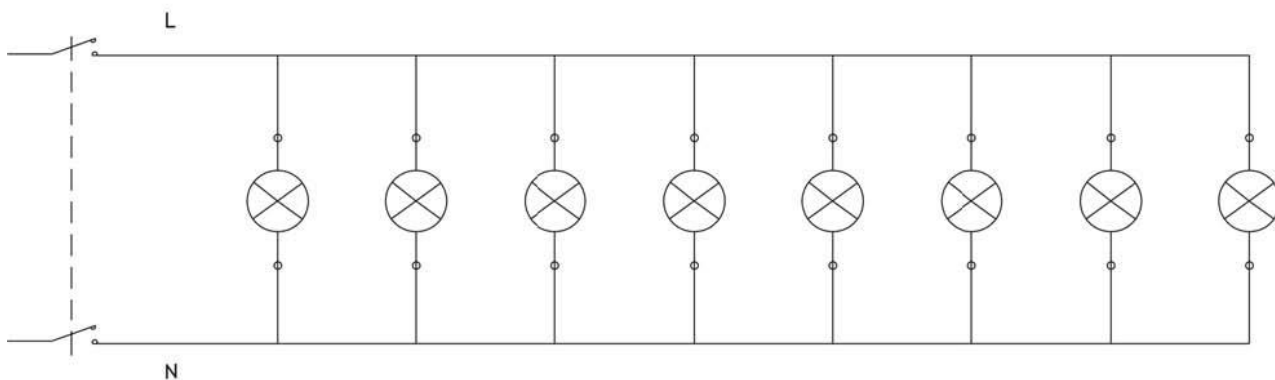
4

Камин теперь готов к использованию.

Прежде чем приступить к завершающей отделке камина или дымохода рекомендуется провести его испытание. Для этого разожгите камин, чтобы проверить установку в целом и работу прибора в частности. Это позволит избежать необходимости демонтажа отделки в случае какого-либо инцидента при первом розжиге, требующего ремонта.

МОДЕЛЬ MALLORCA

МОНТАЖНАЯ СХЕМА



КАБЕЛЬ типа NVAС, $\varnothing 0,75 \text{ мм}^2$
Армированная силиконовая оболочка
Рабочая температура от -60°C до $+450^\circ\text{C}$
Напряжение: 300/500В

РУКАВ типа MA-VAS $3 \times 0,75 \text{ мм}^2$
Армированная силиконовая оболочка
Рабочая температура от -60°C до $+400^\circ\text{C}$
Напряжение: 300/500В

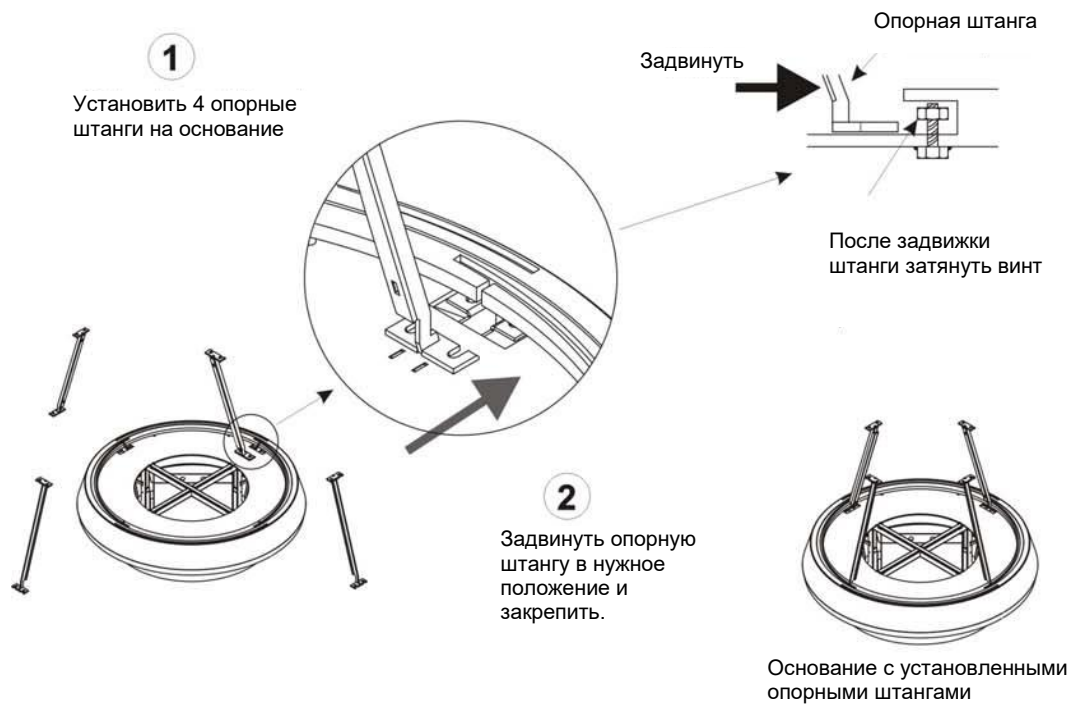
ЛАМПА ST22 240В, 15 Вт, E14 300°

IX.- ПРИЛОЖЕНИЕ I- МОНТАЖ КОЛПАКА НА ОСНОВАНИЕ

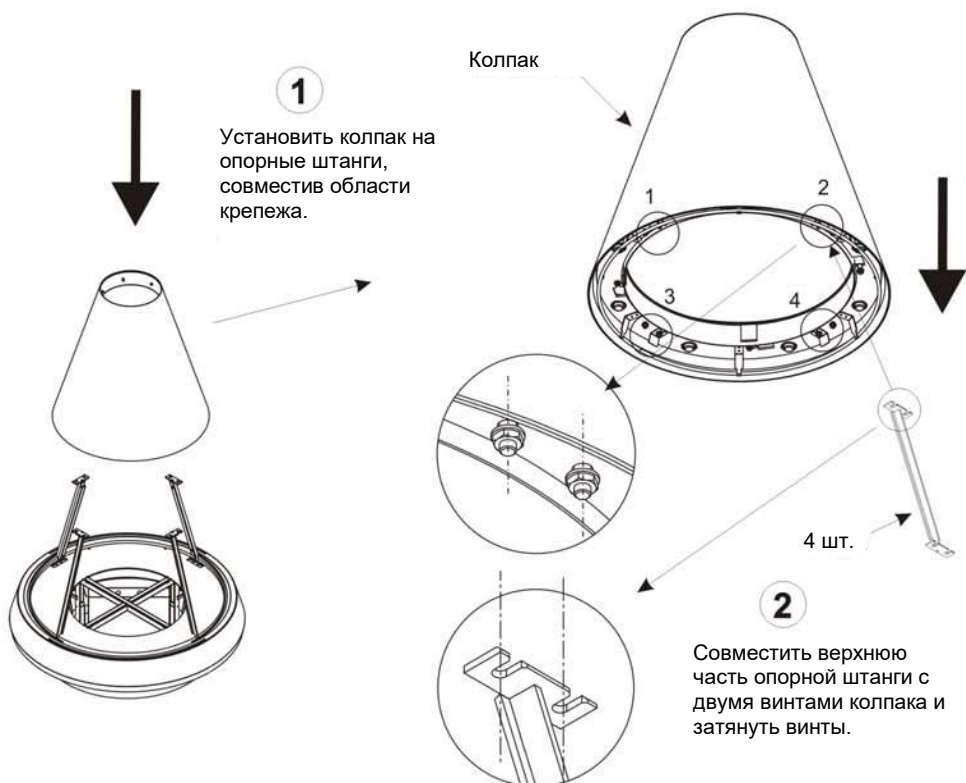
МОДЕЛЬ MALLORCA

ПРИЛОЖЕНИЕ I – МОНТАЖ КОЛПАКА НА ОСНОВАНИЕ

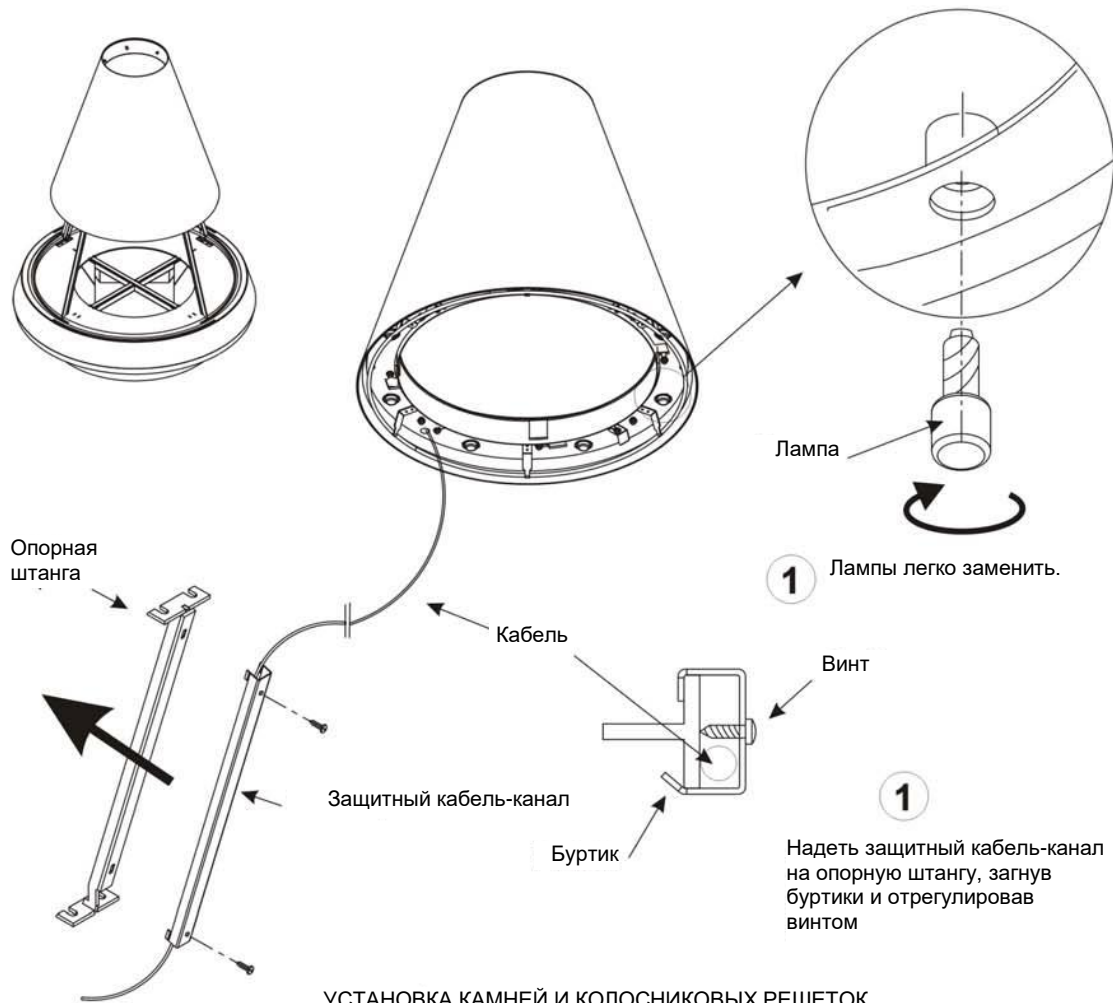
УСТАНОВКА ОПОРНЫХ ШТАНГ



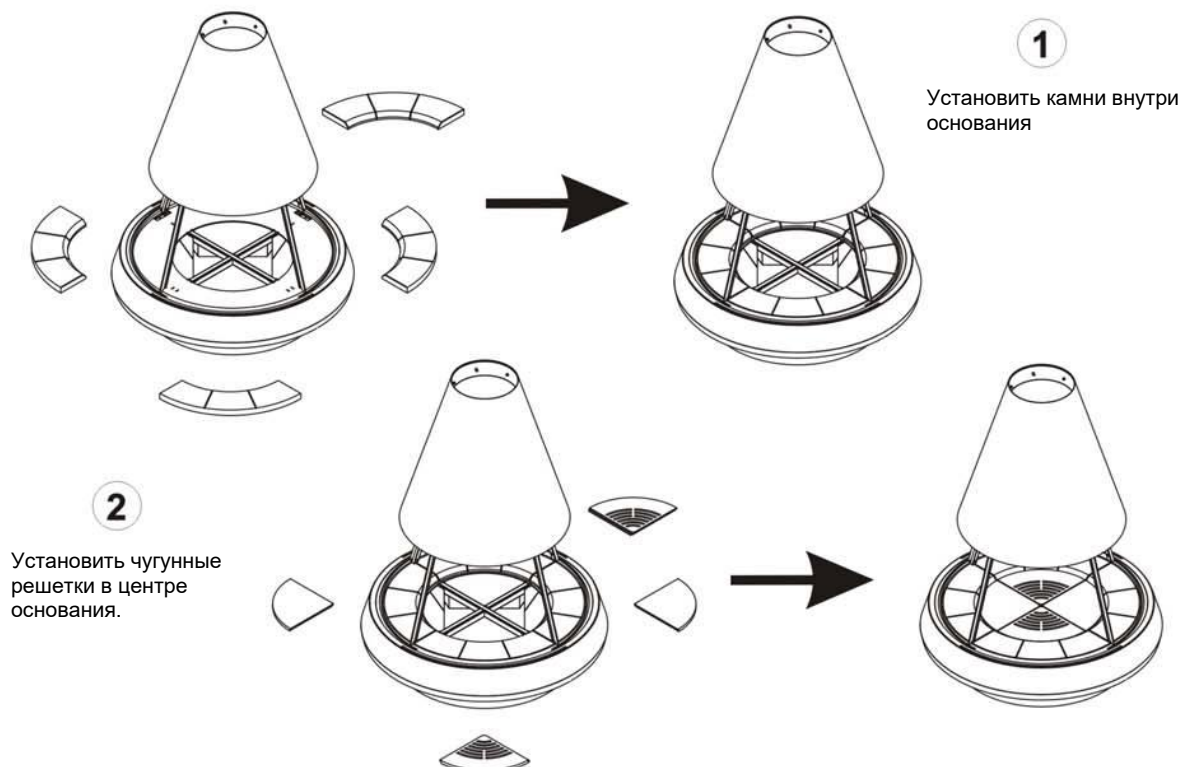
УСТАНОВКА КОЛПАКА



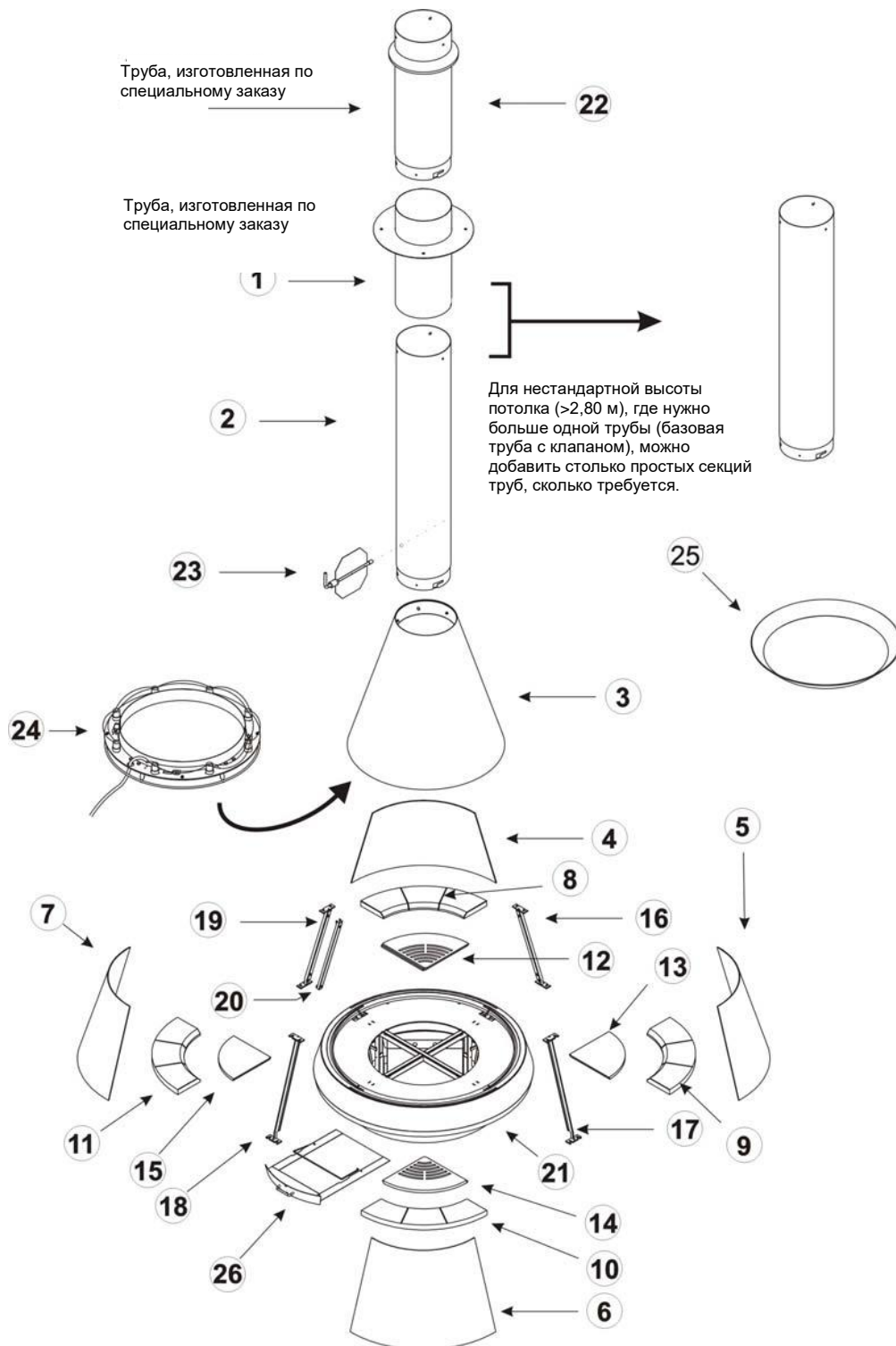
**ЗАМЕНА ЛАМП ОСВЕЩЕНИЯ И
КРЕПЛЕНИЕ ЗАЩИТНОГО КАБЕЛЬ-КАНАЛА**



УСТАНОВКА КАМНЕЙ И КОЛОСНИКОВЫХ РЕШЕТОК



Х.- ПРИЛОЖЕНИЕ II- СПЕЦИАЛЬНЫЙ МОНТАЖ



1. Фиксатор трубы.

2. Труба.

3. Колпак.

4. Стеклопанель 1.

5. Стеклопанель 2.

6. Стеклопанель 3.

7. Стеклопанель 4.

8. Камень 1.

9. Камень 2

10. Камень 3.

11. Камень 4.

12. Колосник 1.

13. Колосник 2.

14. Колосник 3.

15. Колосник 4.

16. Опорная штанга 1.

17. Опорная штанга 2.

18. Опорная штанга 3.

19. Опорная штанга 4.

20. Защитный кабель-канал

21. Основание

22. Нестандартная труба.

23. Клапан

24. Группа ламп освещения.

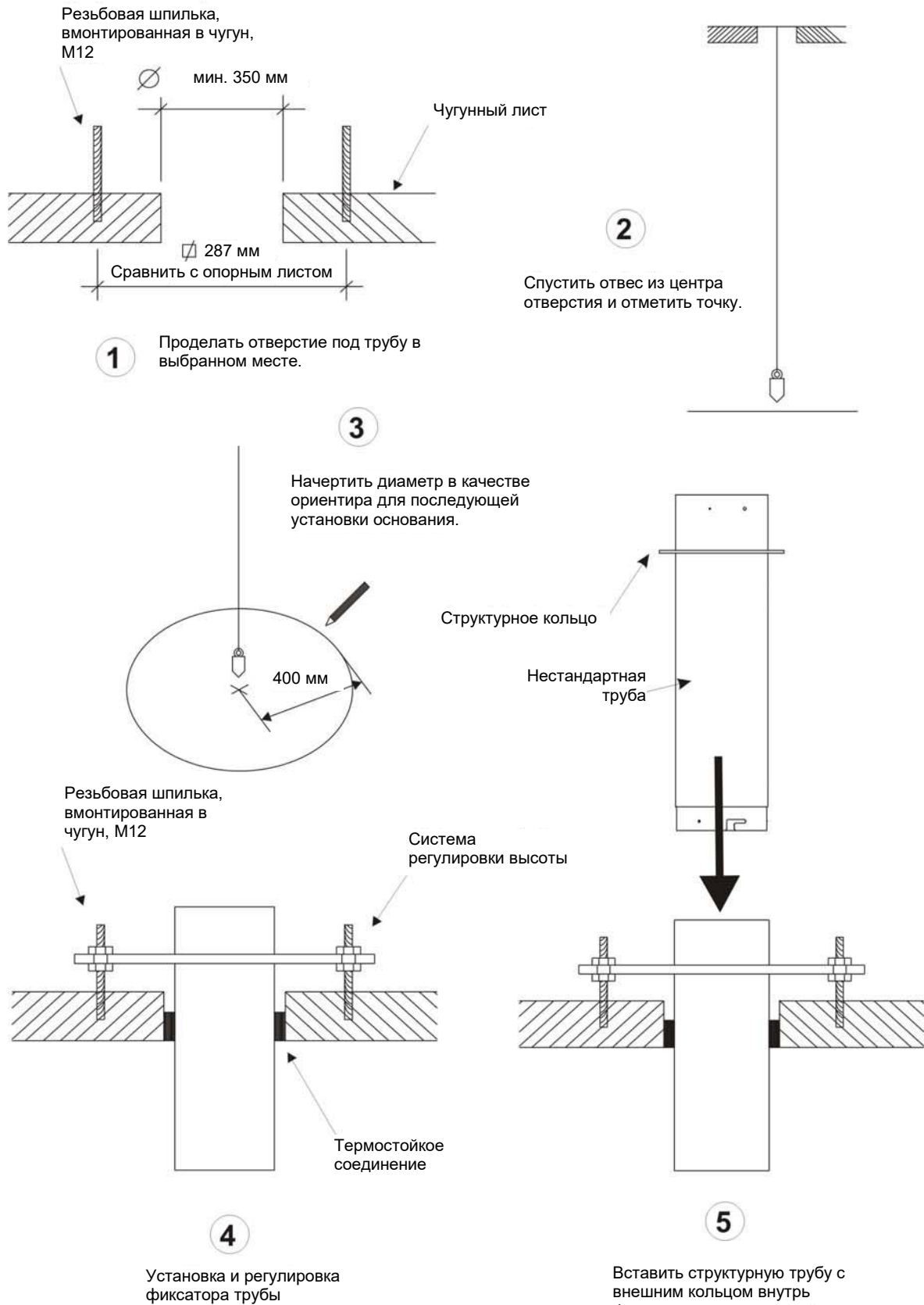
25. Борт колосника

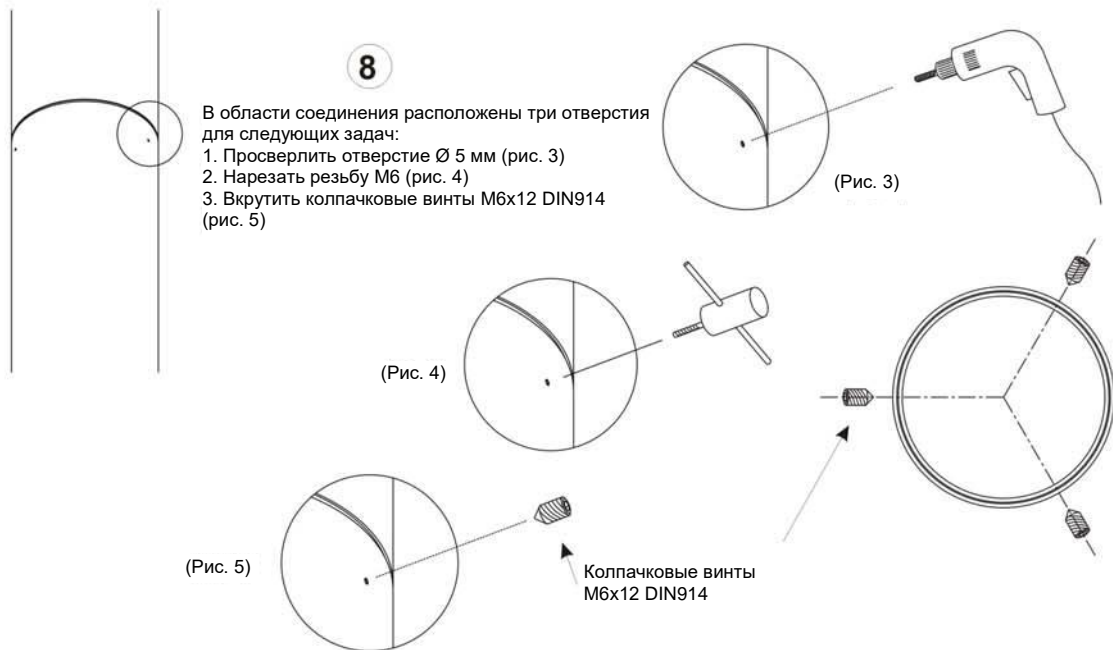
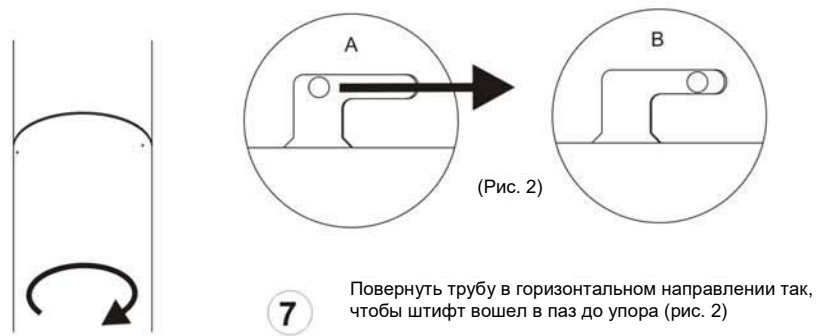
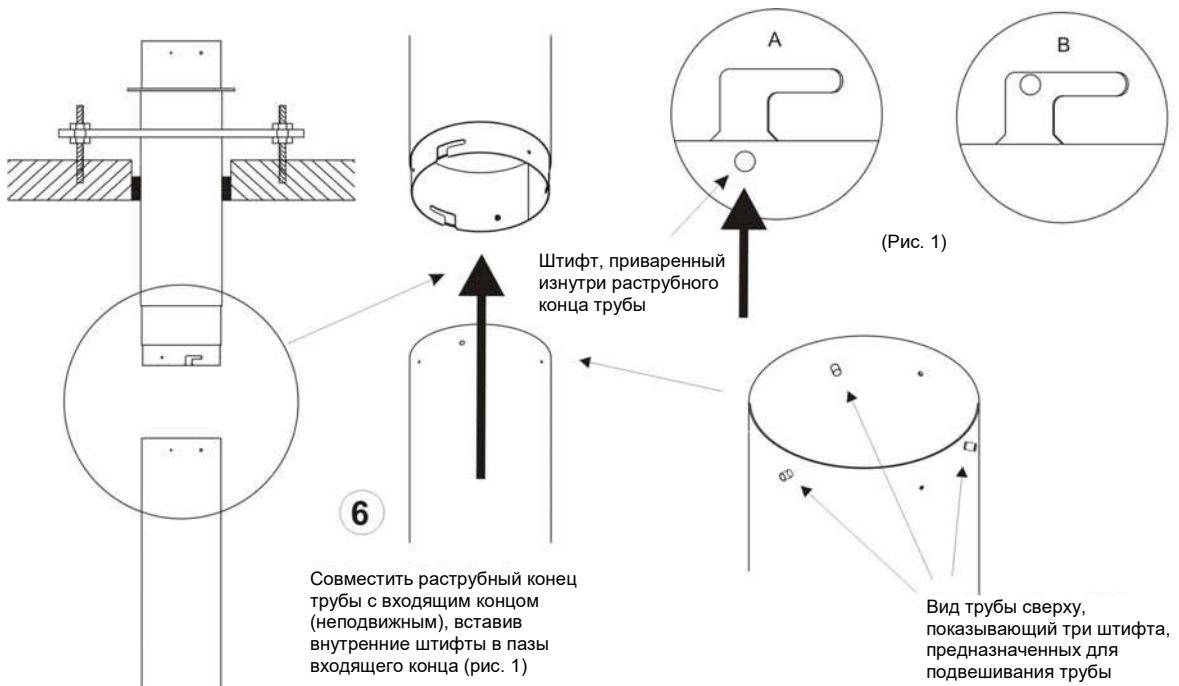
26. Зольник

ПРИЛОЖЕНИЕ II – МОДЕЛЬ MALLORCA

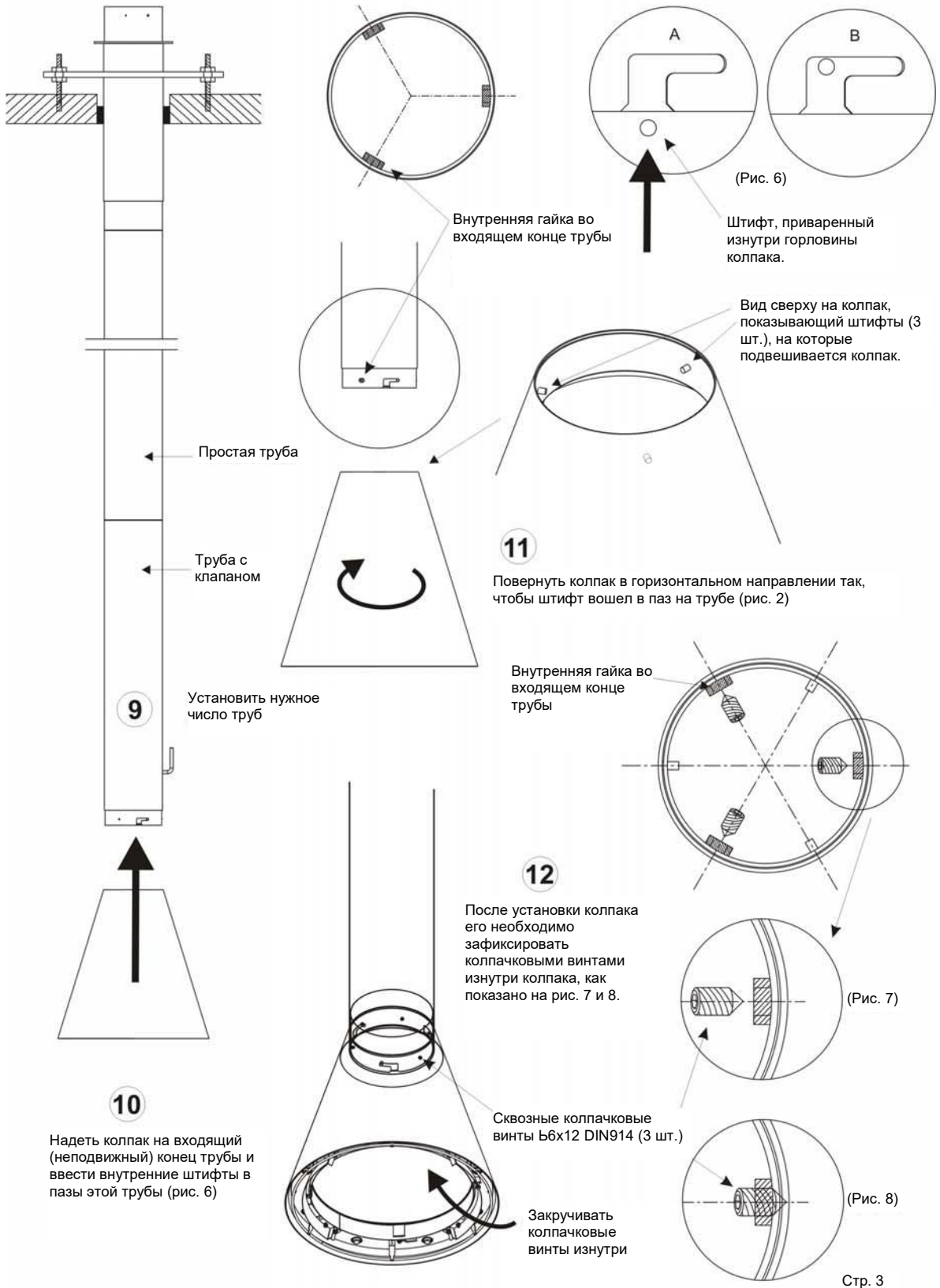
НЕСТАНДАРТНЫЙ МОНТАЖ (высота > 2,80 м)

КРЕПЛЕНИЕ ТРУБ И КОЛПАКА

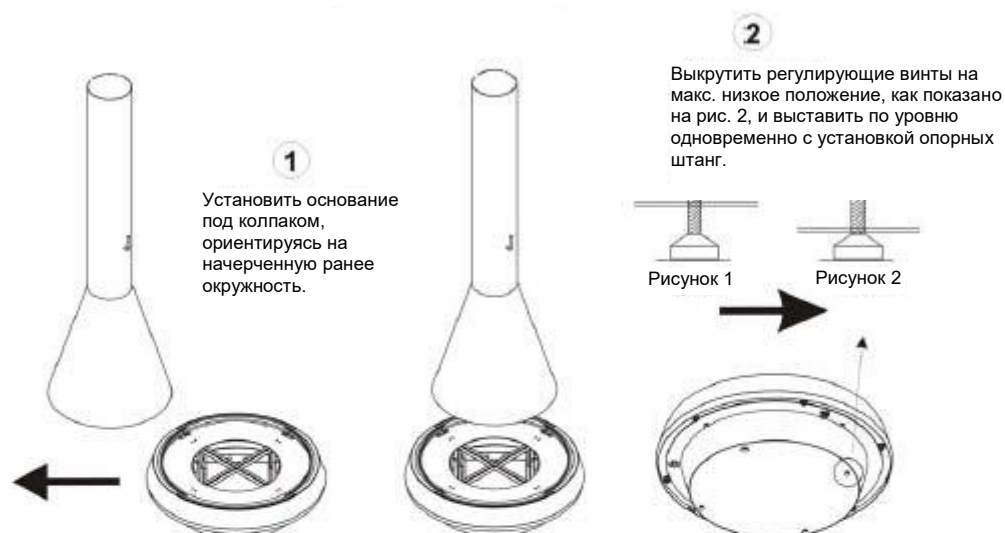




КРЕПЛЕНИЕ КОЛПАКА



УСТАНОВКА ОСНОВАНИЯ



ПРИМЕЧАНИЕ: Учитывая, что при нестандартной высоте потолка (более 2,80 м) трубы устанавливаются на потолке с использованием дополнительно заказанных секций, рекомендуется измерить высоту помещения, чтобы правильно рассчитать размер этой секции.

В случае версии со стеклянными панелями порядок сборки труб и колпака такой же, как показано в предыдущем пункте (специальный монтаж), с учетом высоты помещения. Если высота потолка не превышает 2,80 м, то при креплении опорного листа винты проходят через чугунный лист, образуя соединение типа «сэндвич».

Затем под трубой устанавливается основание, как показано в п. «Установка основания» на данной странице.

В случае версии без стекла после подвешивания секции труб и колпака устанавливается основание и опорные штанги, соединяющие основание с колпаком.

Для правильного монтажа рекомендуется использовать регулировочные винты для выставления по уровню и систему регулировки высоты для труб, расположенных на потолке.

Перед дальнейшими действиями см. приложение 1 – Установка колпака на основание.

РЕКОМЕНДАЦИИ ПО ОХРАНЕ ОКРУЖАЮЩЕЙ СРЕДЫ

Компания Industrias Hergóm S.A. рекомендует использовать прилагающуюся к камину упаковку (дерево) в качестве топлива для его первого розжига. Это позволит рационально использовать ресурсы и минимизировать твердые отходы.

XI. ФИРМЕННАЯ ТАБЛИЧКА

Модель		MALLORCA		hergom 	
Серт. №	LEE-C-049-08	Исх. №	1722	Стандарт:	EN 13229
Древесина					
Выходная полезная мощность	19 кВт	Средняя концентрация CO при 13% O ₂	0,15		
КПД	55%	Средняя температура газов	300°C		
Производство №					
Расстояние от воспламеняющихся материалов: Расстояние от материалов, расположенных по бокам от открытой двери – 75 см – от материалов над открытой дверью – 75 см.					
Прочтите и следуйте рекомендациям производителя. Использовать только рекомендованное топливо. Прибор предназначен для повторно-кратковременного режима работы. Запрещено подсоединять два прибора к одному дымоходу.					
Industrias Hergóm, S.A. 39110 (Coto de la Marina) Кантабрия				C03275	
Тел. 942 58 70 00 / email:				hergom@hergom.com	

hergom

INDUSTRIAS HERGÓM S.A.
SOTO DE LA MARINA - Cantabria
Apartado de Correos, 208

39080 Santander (ESPAÑA)

Tel.: (942) 587000*

Fax: (942) 587001

Web: <http://www.hergom.com>

E-mail: hergom@hergom.com

