

# SUPRA

“SUPRA S.A.”

28 rue du General Leclerc FR-67216 Obernai, Франция

Произведено во Франции



OP035

## КАМИННАЯ ТОПКА

UNIVERS 200/230 B P N

UNIVERS 201/231 B P N

Сертификат соответствия № РОСС FR.AE44.B78683

Сертификат пожарной безопасности № ССПБ.FR.ОП035.Н.01288  
с 30.08.2009 по 29.08.2012 ОС АНО «ТЕСТ -С. ПЕТЕРБУРГ»

### ИНСТРУКЦИЯ ПО СБОРКЕ И ЭКСПЛУАТАЦИИ

06-10

30165

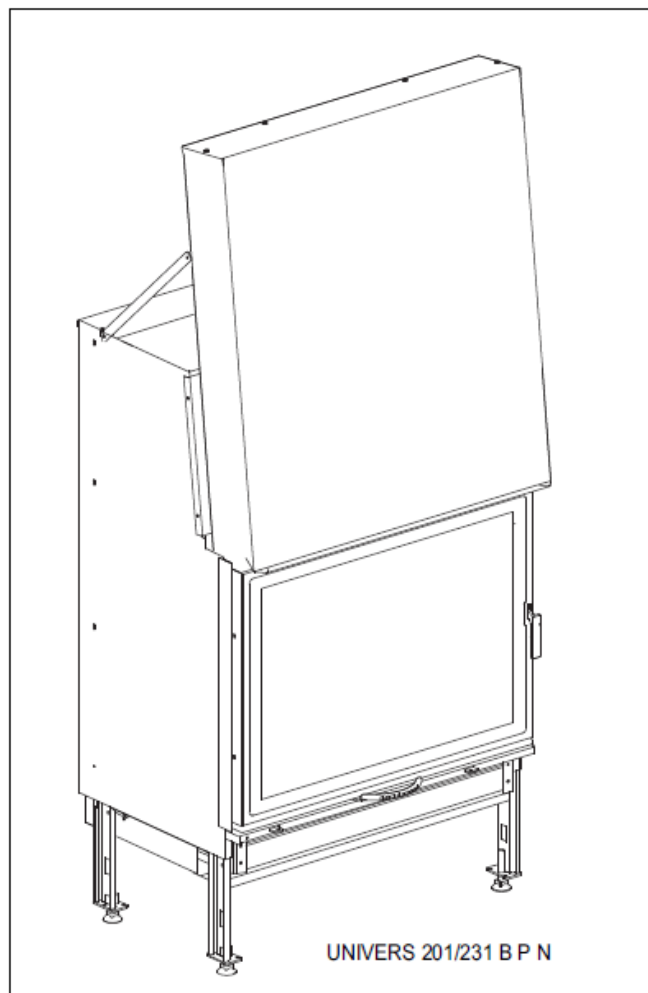
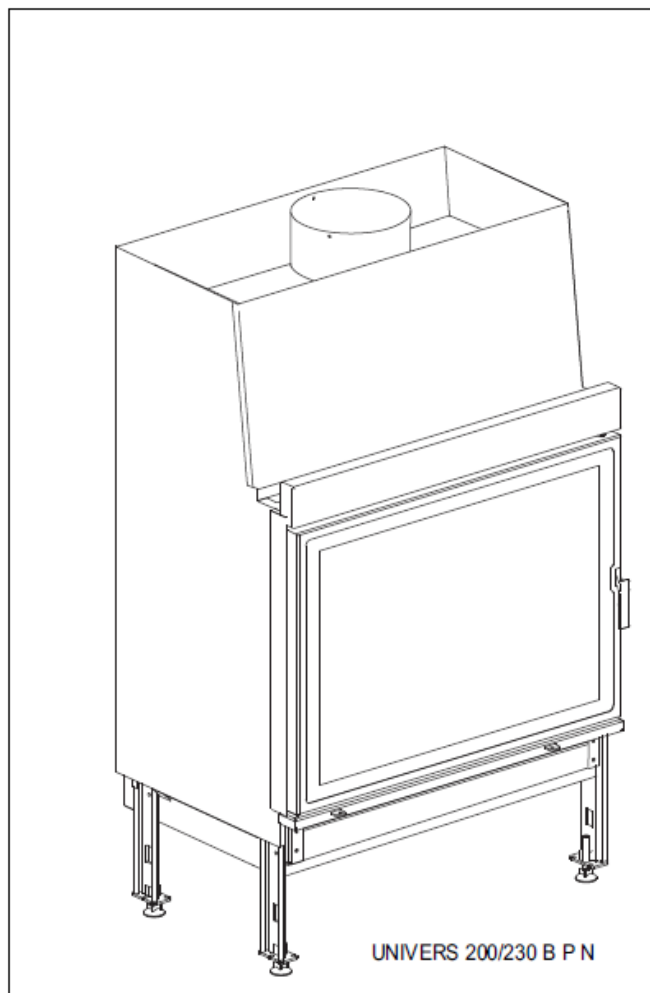
#### ВАЖНАЯ ИНФОРМАЦИЯ

Данный прибор является продуктом долгой и scrupulezной разработки. Чтобы в полной мере воспользоваться его преимуществами, а также ради вашей безопасности, внимательно прочитайте настоящую инструкцию по сборке и эксплуатации, прежде чем приступить к монтажу.

Прибор в обязательном порядке подключается с помощью специальных соединительных элементов, к кастомизированному дымоходу, используемому только с данным прибором. Имеются в наличии и принадлежности, часть которых должны быть приготовлены до монтажа.

#### СОДЕРЖАНИЕ

1. ГАБАРИТЫ .....	2
2. ТЕХНИЧЕСКИЕ ХАРАКТЕРИСТИКИ.....	4
3. ПОДГОТОВКА МЕСТА МОНТАЖА.....	5
4. УСТАНОВКА ТОПКИ.....	6
5. ПОДКЛЮЧЕНИЕ.....	7
6. ЗАКЛЮЧЕНИЕ ПРИБОРА В КОЖУХ.....	8
7. ЭКСПЛУАТАЦИЯ.....	9
8. УХОД .....	10
9. ПОСЛЕПРОДАЖНОЕ ОБСЛУЖИВАНИЕ.....	10

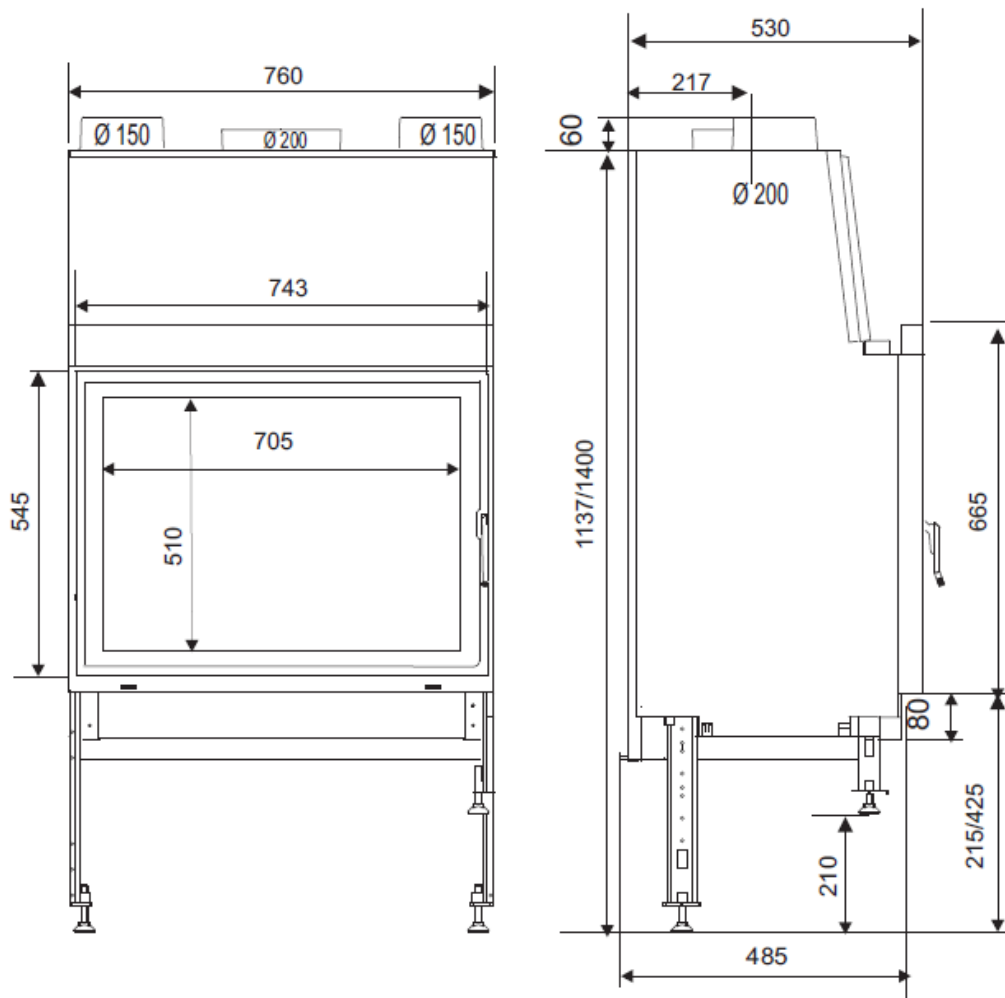


Представленные на иллюстрации элементы могут отличаться или не принадлежать предоставленной модели.

# 1. ГАБАРИТЫ

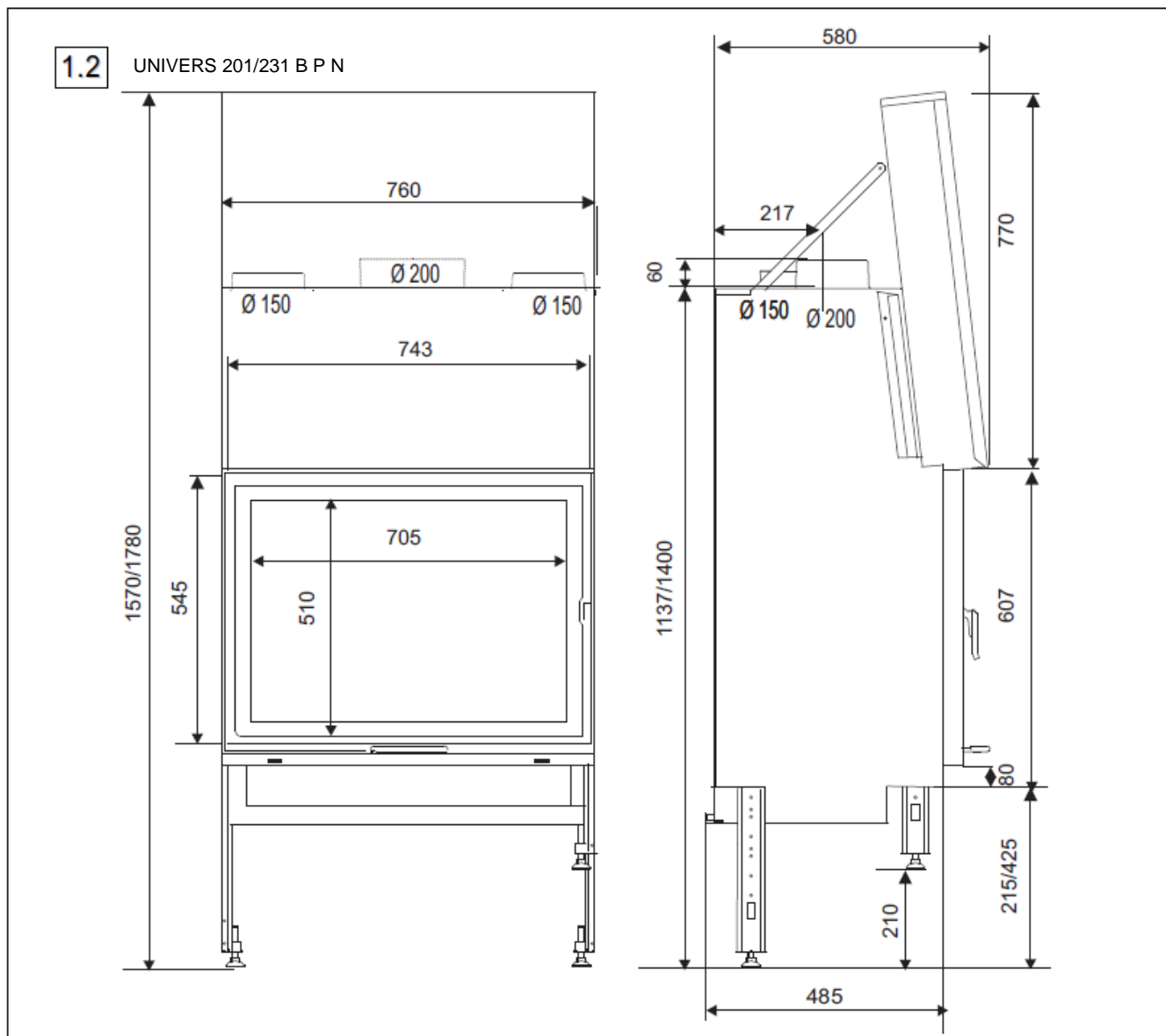
1.1

UNIVERS 200/230 B P N



## ВНИМАНИЕ

- Это устройство предназначено для растопки деревом и ни в коем случае не может служить мусоросжигательной печью, запрещается жечь жидкое топливо, уголь или их производные.
- При эксплуатации прибора надлежит соблюдать соответствующие местные и национальные правила безопасности, а также нормы безопасности, принятые в Европе. В РФ соблюдайте Противопожарные требования СП 7.13130.2009.
- Нагревательный прибор раскален, когда он функционирует, особенно стеклянная топочная дверца. Он остается горячим долго, даже если пламя больше не заметно. Соблюдайте предосторожность и избегайте любого контакта с аппаратом (особенно маленьких детей).
- Прежде чем приступать к работе с электрическими соединениями, необходимо отключить все цепи питания.
- Монтаж прибора должен осуществляться квалифицированным специалистом в соответствии с действующими стандартами. В РФ соблюдайте Противопожарные требования СП 7.13130.2009. Необходимо точно следовать указаниям настоящей инструкции.
- Ответственность изготовителя ограничивается поставкой прибора. Изготовитель не принимает претензий в случае несоблюдения нижеизложенных правил. Тщательно сохраняйте эту инструкцию.
- Строго запрещается:
  - Размещать материалы, которые разрушаются, либо меняют свойства под воздействием тепла (мебель, обои, деревянные панели...) в непосредственной близости от топки.
  - Устанавливать регенератор тепла другого типа, не рекомендованного производителем.
  - Использовать любое другое топливо, кроме натурального дерева и лигнита.
  - Производить любую модификацию прибора, либо монтировать его иначе, чем предусмотрено изготовителем: в противном случае действие гарантии прекращается. Используйте только сменные детали, рекомендуемые производителем.
- Несоблюдение перечисленных указаний находится на полной ответственности лица, производящего изменения или монтаж.
- Монтаж прибора в общественных местах производится по санитарным правилам, принятым администрацией данного региона. В РФ соблюдайте Противопожарные требования СП 7.13130.2009.
- Изготовитель оставляет за собой право, без предварительного извещения, изменять внешний вид и размеры моделей, а также концепцию монтажа. Схемы и тексты настоящего документа являются собственностью производителя и не могут быть воспроизведены без его письменного согласия.



#### ВАЖНАЯ ИНФОРМАЦИЯ, СВЯЗАННАЯ С МОНТАЖОМ

Ваша топка тянет исправно, но вы не знаете величину ее тяги! Давление газа или тяга дымохода измеряется в паскалях (Па). Все вставки, топки и печи проектируются, совершенствуются и производятся в соответствии с новым стандартом NF EN 13229 (или NF EN 13240): это означает, что они предназначены для эксплуатации в соединении с дымоходом, чья тяга равна 12 Па. Зачастую (чаще, чем в одном случае из двух), величина тяги оказывается слишком большой (более 20 Па), из-за слишком высокого дымохода, или его большого диаметра. Аномальные условия эксплуатации прибора приводят к тому, что:

- Имеет место чрезмерный расход дров: может в три раза превышать расход дров для топки, эксплуатируемой в условиях тяги 12 Па.
- Огонь "не работает": быстро выгорает много топлива, а помещение нагревается слабо.
- Происходит неисправимая порча прибора (растрескивание чугунных панелей или огнеупорного кирпича).
- Прекращается действие гарантии.

Существует только один способ избежать всех перечисленных проблем! Пригласите специалиста проверить тягу дымохода (во время эксплуатации прибора), и если она превышает 20 Па, установите регулятор тяги.

## 2. ТЕХНИЧЕСКИЕ ХАРАКТЕРИСТИКИ

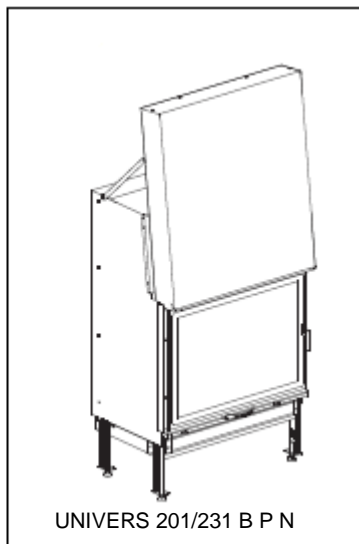
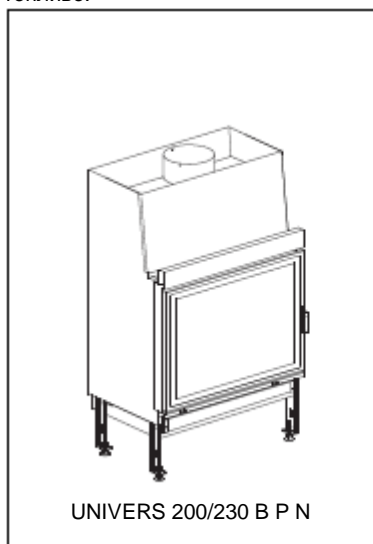
ТОПКА <sup>(2)</sup>	UNIVERS 200/230 B PN	UNIVERS 201/231 B PN
Разновидность топки	Периодическая	Периодическая
Номинальная тепловая мощность <sup>(1)</sup>	11 кВт	11 кВт
Функционирование при закрытой/ открытой дверце топки	да/нет	да/да
Средняя температура дыма при закрытой/ открытой дверце топки	350 °C	350 °C
Выработка	71,1 %	71,1 %
Процентное содержание CO(13% O <sub>2</sub> )	0,07 %	0,07 %
<b>Виды топлива</b>	Дрова в поленьях	Дрова в поленьях
Длина поленьев	50 см	50 см
Номинальная /максимальная загрузка топлива в час	4 кг	4 кг
Интервал между загрузками топлива	1 час	1 час
Топливо-заменитель	лигнит	лигнит
Запрещенные виды топлива	Любые иные, включая каменный уголь и производные продукты	Любые иные, включая каменный уголь и производные продукты
Номинальный диаметр отвода	200 мм	200 мм
Диаметр отвода распределителя горячего воздуха	150 мм	150 мм
<b>Характеристики дымохода<sup>(3) (4)</sup></b>		
- Минимальные габариты отводной трубы	20x20 см	20x20 см
- Ø минимальный диаметр обсадной трубы или металлической трубы с изоляцией	180 мм	200 мм
- Минимальная высота дымохода над топкой	4м	4м
<b>Депрессия (10 Па = 1 мм СЕ)</b>		
- Нормальный режим	12 Па	12 Па
- Замедленный режим	6Па	6Па
- Предельный режим	20 Па	20 Па
- Вес нетто/ брутто	150/160 кг	190/200 кг
Фирменный щиток	в зольнике	в зольнике
<b>По заказу<sup>(2)</sup></b>		
Крышка распределителя горячего воздуха CDA 200A	по заказу	по заказу
Регулятор тяги EM 200	по заказу	по заказу
Ускоритель конвекции <sup>(2)</sup> КТЕ 152 или КТ 1431 + KRT 260 A	по заказу	по заказу

<sup>(1)</sup> Номинальная мощность соответствует эксплуатации при закрытой дверце топки, сжигании дерева или лигнита; испытания проводили согласно EN 13229.

<sup>(2)</sup> Мы рекомендуем продукты Nottu: полный спектр соединительных элементов и специальных принадлежностей. Спрашивайте документацию у вашего дилера.

<sup>(3)</sup> Дымоход должен быть измерен согласно норме NF B 13384-1.

<sup>(4)</sup> Стандарт DTU 24.1 о дымоходах, DTU 24.2 о каминах с закрытой топкой; NF EN 13229 о топках, потребляющих твердое топливо.



### 3. ПОДГОТОВКА МЕСТА МОНТАЖА

Следует удалить все горючие или разрушающиеся под воздействием температуры материалы, которые находятся на поверхностях (полы, стены и потолки) (Z1, Z2, Z3, Z4, Z5), или внутри них, в зоне установки камина (см. рис. 3.1, 3.2, 3.3)

#### 3.1. ПОЛ

Убедитесь, что пол (Z3) способен выдержать суммарный вес топки, кожуха и вытяжки. В противном случае его необходимо укрепить соответствующим устройством (плитой распределения груза;....). В зоне загрузки топлива (Z5) мы рекомендуем уложить простое в уходе несгораемое покрытие (например, плиточное).

#### 3.2. СТЕНЫ

Удалить покрытие (обои, облицовочные панели или ткань для обивки стен) с места, где будет располагаться камин. В зависимости от материала стен применяйте одно из решений, приведенных в табл. 3.1.

#### Окружающие стены

Для всех стен, расположенных от прибора на расстоянии меньше рекомендуемого (зоны 1 и 2), применить меры предосторожности, указанные в таблице 3.1.

**Не оставлять горючие предметы/материалы на расстоянии меньше 2м от стеклянной дверцы топки!**

#### 3.3. ПОТОЛОК

Удалить все горючие материалы из зоны вблизи вытяжки (Z4), и изолировать ее жесткой базальтовой ватой.

#### 3.4. УДАЛЕНИЕ ПРОДУКТОВ ГОРЕНИЯ

Контроль и/или удаление дыма осуществляется согласно нормам DTU 24.1 и DTU 24.2 (ФРАНЦИЯ), в РФ в соответствии с Противопожарными требованиями СП 7.13130.2009.

Проверка расчета характеристик дымохода возлагается на монтажника.

Если в помещении имеется дымоход:

- прочистите его механическим способом (проволочной щеткой),

- пригласите квалифицированного печника, чтобы он проверил физическое состояние дымохода: устойчивость,

герметичность, совместимость материалов, внутреннюю поверхность...

В случае непригодности дымохода к эксплуатации (старый, потрескавшийся, забитый) необходимо выполнить:

- либо провести трубопровод с использованием продукции, рекомендуемой специалистом,
  - либо установку обсадными трубами,
  - либо установку нового дымохода, изготовленного предприятием, обладающим необходимой квалификацией.
- Рекомендуется подключать к сертифицированным в РФ дымоходам:

- модульным нержавеющим дымоходам типа «сэндвич» марки ВУЛКАН;
- дымоходам из вулканической породы HEDA/Keddy;
- керамическим дымоходам HART.

Подключение к дымоходам производится в соответствии с Противопожарными требованиями СП 7.13130.2009.

#### 3.5. РАССТОЯНИЕ ДО ПОТОЛКОВ И ПОЛОВ

Дымоходы должны располагаться таким образом, чтобы минимальное расстояние от внутренней стенки дымохода до ближайшей горючей поверхности составляло 26 см.

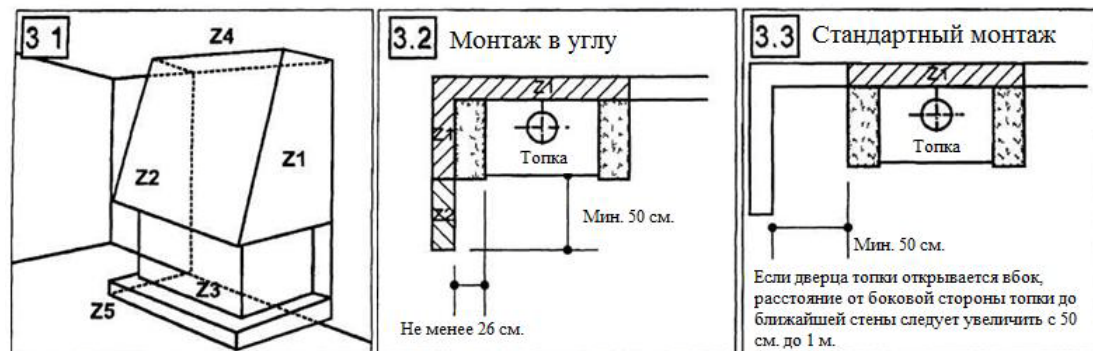
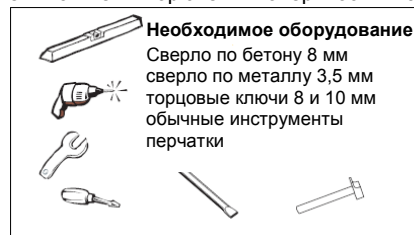
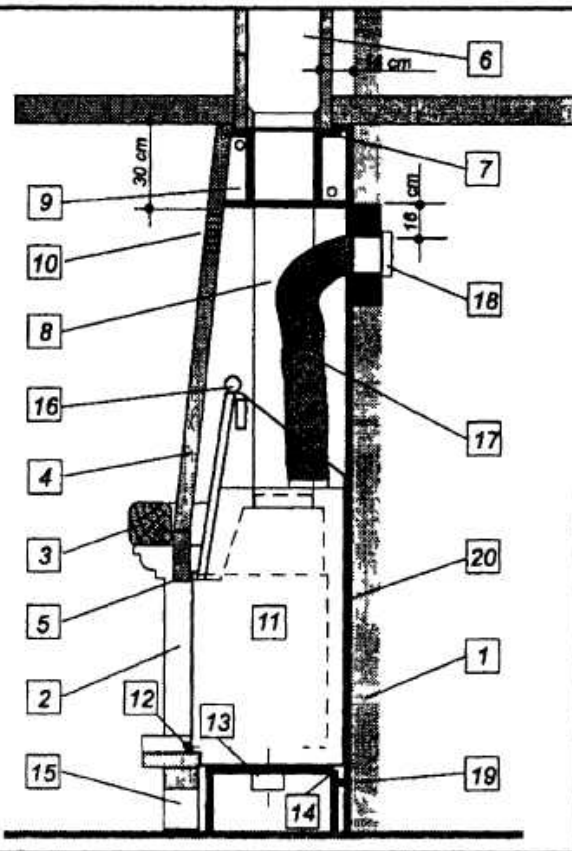


Таблица 3.1 ИСХОДНЫЕ МАТЕРИАЛЫ	ЗОНА 1		ЗОНА 2
	РЕКОМЕНДУЕМОЕ РЕШЕНИЕ	РЕКОМЕНДУЕМЫЕ МАТЕРИАЛЫ	ОТДЕЛОЧНЫЕ МАТЕРИАЛЫ
Внешняя стена со встроенной горючей изоляцией.	- Удалить существующую изоляцию - Возвести укрепляющую огнеупорную стенку - Изолировать специальным изолирующим материалом	- Кирпич, ячеистый бетон  - базальтовая вата и алюминиевая пленка	Класса М0 (негорючие) или М1 (невоспламеняющиеся)
Внешняя стена без изоляции или огнестойкая перегородка (толщиной прим. 15 см).	- Изолировать специальным изолирующим материалом	- базальтовая вата и алюминиевая пленка	Класса М0 (негорючие) или М1 (невоспламеняющиеся)
Легкая перегородка из гипса, дерева; гипсовые, полистироловые, полиуретановые плиты, ячеистые перегородки.	- Снести имеющуюся перегородку и возвести стену толщиной 10 см, либо, избегая сноса, возвести дополнительную стену толщиной 10 см, оставив воздушный зазор 2 см. - снести имеющуюся перегородку и возвести новую опорную стенку из жесткого изоляционного материала	- Кирпич, ячеистый бетон + жесткая базальтовая вата.	Класса М0 (негорючие) или М1 (невоспламеняющиеся)



### 3.4 СХЕМА МОНТАЖА

- 1 Опорная стена (материалы класса МО-негорючие)
- 2 Кожух из камня (опцион)
- 3 Деревянная балка (зависит от модели кожуха)
- 4 Декоративная вытяжка (опцион)
- 5 Экран (материал зависит от модели')
- 6 Отводная труба (мин. пл. поперечн.сеч. 400см<sup>2</sup>)
- 7 Соединительная манжета (не входит в комплект поставки)
- 8 Соединительные трубы Ø 200 (не входят в комплект поставки)
- 9 Изолированная камера
- 10 Решетка выпуска горячего воздуха\*
- 11 Топка
- 12 Рычаги управления
- 13 Подача первичного воздуха (33,2 см<sup>2</sup>)
- 14 Впуск конвекционного воздуха (310 см<sup>2</sup>)
- 15 Доступ воздуха через кожух
- 16 Механизм подъема дверцы (для некоторых моделей)
- 17 Воздухопроводы горячего воздуха Ø 150 (не входят в комплект поставки)
- 18 Диффузор горячего воздуха (не входит в комплект поставки)
- 19 Задняя опора
- 20 Изоляция (при необходимости)



### 3.6. СОЕДИНЕНИЕ ДЛЯ ВОЗДУХОЗАБОРНИКА

Для нормального протекания процесса горения, в особенности в жилищах с усиленной изоляцией, а также/или при наличии механической регулируемой системы вентиляции (вытяжной колпак), необходим дополнительный внешний воздухозаборник, расположенный в направлении господствующих ветров. Этот воздухозаборник не должен «упираться» в кожух. Когда

топка не эксплуатируется, его можно закрывать; оставьте открытую зону не менее:

- 1,2 дм<sup>2</sup> для топок с дверцей, открывающейся вбок
- 2 дм<sup>2</sup> для топок с дверцей, открывающейся вверх.

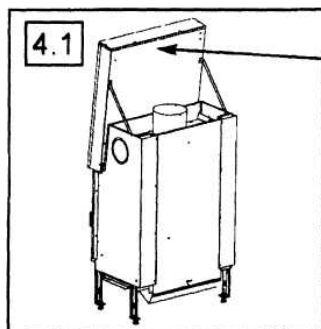
Не используйте камин, если воздухозабор находится в ремонте.

Если жилье не оборудовано вентиляцией, воздухозаборник должен быть открыт.

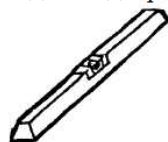
## 4. УСТАНОВКА ТОПКИ

### 4.1. РАСПАКОВКА ТОПКИ

- Удалить 4 винта, которыми топка крепится к поддону для транспортировки.
- Для топки с дверцей, открывающейся вверх, удалить закрепительный винт противовеса.
- Обязательно выровняйте прибор по уровню, это обеспечит исправную работу механизма подъема дверцы.

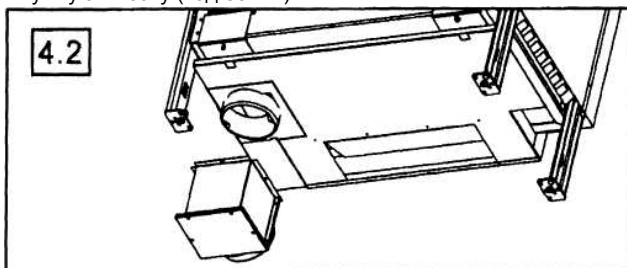


Закрепительный винт противовеса (для транспортировки). Удалите винт, чтобы освободить механизм подъема дверцы



### 4.2. РЕГУЛИРОВКА ВЫСОТЫ

- Прибор поставляется с 4 установочными домкратами (в зольнике)
- Уложите прибор на 2 подкладных бруса.
- Выберите высоту ножек (макс. ход 380 мм).
- Зафиксируйте и отрегулируйте установочные домкраты на нужную высоту (ход 35 мм).



### 4.3. ДЕМОНТАЖ / МОНТАЖ ЧУГУННОЙ ПАНЕЛИ ОЧАГА И БОКОВЫХ ПАНЕЛЕЙ

Отделочные элементы топки монтируются на заводе. Для упрощения транспортировки топки, существует возможность демонтажа отделочных элементов.

Под топку снабжен фиксаторами, для точного монтажа панели очага и боковых панелей.

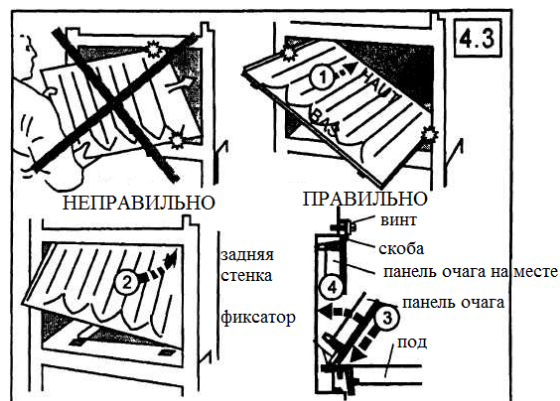
#### Демонтаж панели очага (Рис. 4.3):

- 1) Демонтировать стороны.
- 2) Отпустить заднюю скобу.
- 3) Освободить панель от фиксаторов (2).
- 4) Вынуть отделочную панель очага, держа ее в диагональном положении, первым идет нижний левый угол панели.

#### Повторный монтаж панели очага (Рис. 4.3):

**ВНИМАНИЕ: правильно позиционируйте панель очага.**

- 1) Поднесите панель к прибору в диагональном положении.
- 2) Поднимите верхний правый угол панели.
- 3) Вставьте нижнюю часть панели в фиксаторы.
- 4) Выровняйте панель и зафиксируйте скобой с помощью уже установленных винтов.
- 5) Повторно закрепите стороны



#### 4.4. МОНТАЖ ДЕФЛЕКТОРОВ

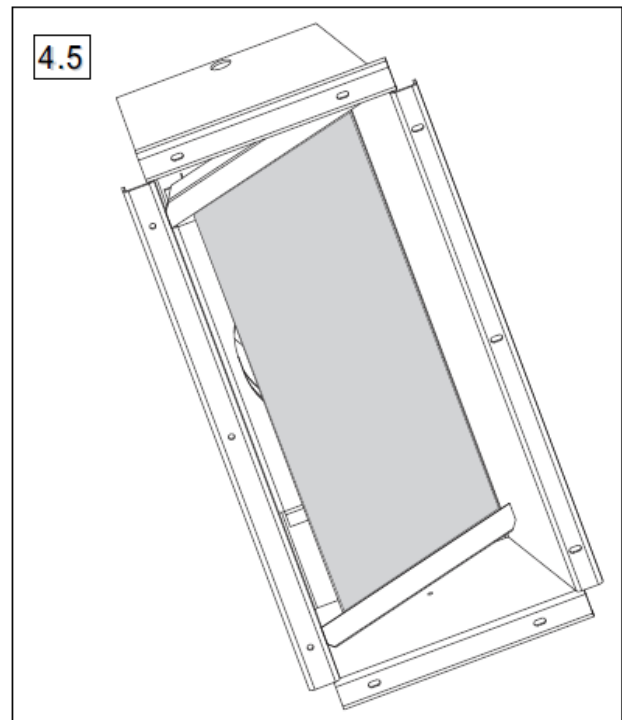
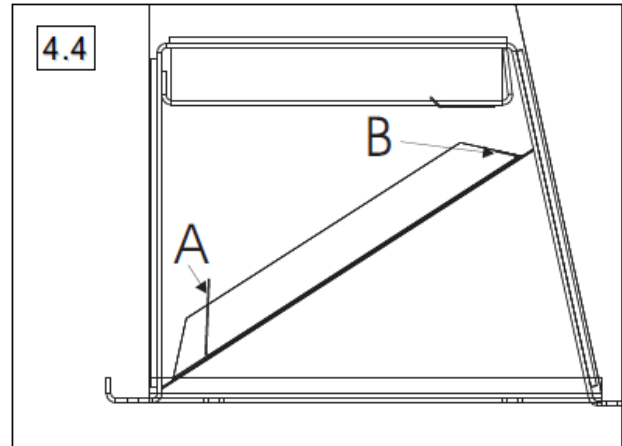
Топка укомплектована дефлектором из нержавеющей стали. Дефлекторы способствуют эффективному теплообмену и упрощают утилизацию сажи при прочистке дымохода.

Необходимо ознакомиться с операциями монтажа и демонтажа дефлекторов. Следует неоднократно выполнить эти операции перед первой эксплуатацией топки.

Ввести дефлектор в приемную камеру, маленьким сгибом вверх (В). Сдвинуть переднюю часть дефлектора вверх камеры, а заднюю часть дефлектора вниз. Опереть заднюю часть дефлектора на раму задника.

#### 4.5. МОНТАЖ ПАТРУБКОВ РАСПРЕДЕЛЕНИЯ ГОРЯЧЕГО ВОЗДУХА

Для распределения горячего воздуха, используйте дополнительный комплект CDA.



## 5. ПОДКЛЮЧЕНИЕ

Процедура подключения определяется стандартными нормами. В РФ соблюдайте Противопожарные требования СП 7.1313.2009. Система отвода дыма включает в себя соединительные трубы и дымоход. Подобная конструкция позволяет прочищать дымоход и удалять сажу.

#### 5.1. ПОДКЛЮЧЕНИЕ ТОПКИ К ДЫМОХОДУ

Подключение должно осуществляться в помещении, где находится прибор, по кратчайшей траектории (без изгибов), без отрицательного угла наклона, и должно быть видно на всем своем протяжении. Присоединение должно позволять прочистку дымоходов и удаление сажи.

Его следует осуществлять с помощью металлических труб Т450:

- черная жель (толщина стенки мин. 2 мм),
- эмалированная жель (толщина стенки мин. 0.6 мм),
- нерж. сталь (толщина стенки мин. 0.4 мм.),
- либо с помощью жестких или гибких обсадных труб (тюбингов). Обсадные трубы (тюбинги) данного типа следует использовать, если это рекомендует специалист.

Запрещается использовать трубы из: алюминия, алюминированной и оцинкованной стали.

#### 5.2. РАСПРЕДЕЛЕНИЕ ГОРЯЧЕГО ВОЗДУХА

Конвекция будет протекать беспрепятственно при условии соответствия вытяжки приведенным требованиям. (§ 6.3)

**Минимальное расстояние между выпуском горячего воздуха и потолком помещения должно составлять не менее 30 см.**

#### ВНИМАНИЕ!

Прибор оборудован распределителем горячего воздуха:

- Чтобы направить горячий воздух в соседние помещения или на другой этаж, подсоедините гибкие алюминиевые трубы (не поставляются с прибором) к патрубкам распределения горячего воздуха, которые монтируются на верхней части топки. Подсоедините другой конец этих труб к закрывающей решетке (простой или двойной), что позволит регулировать расход горячего воздуха в зависимости от особенностей монтажа.

Все решетки никогда не должны закрываться одновременно.

- Если трубы будут проходить по холодным чердачным помещениям, используйте трубы с теплоизоляцией.

- Минимизируйте число колен; выходные отверстия должны располагаться выше патрубков распределения горячего воздуха.

- Для целей повышения эффективности суммарная длина каналов распределения горячего воздуха не должна превышать 6 м при естественной конвекции, и 9 м при принудительной конвекции.

- Угол наклона должен быть положительным по всей длине труб.

#### 5.3. ПРИНУДИТЕЛЬНАЯ КОНВЕКЦИЯ

При естественной конвекции нагретый воздух собирается у потолка. Чтобы воздух смешивался, и температура в помещении была более однородной, установите ускоритель конвекции и подведите воздухопроводы нагретого воздуха к двойным решеткам.

Разместить ускоритель конвекции (опция) перед кожухом из камня (см. инструкцию к ускорителю).

## 6. ЗАКЛЮЧЕНИЕ ПРИБОРА В КОЖУХ

Данную топку следует заключить в кожух и сверху установить вытяжку. Прежде чем приступить к заключению прибора в кожух и к установке вытяжки, убедитесь в исправности системы управления топкой, в том, что дверца топki закрывается плотно, не перекошена, и легко снимается.

### ВНИМАНИЕ!

Чтобы обеспечить свободное расширение прибора, ни одна из его частей не должна контактировать с кожухом. Обязательно оставьте зазор 2 мм между опорами кожуха и корпусом прибора. Плита, покрывающая бордюр (составляет одно целое с топкой) сможет его закрыть; расширение идет снизу вверх.

### 6.1. КОЖУХ ТОПКИ

Кожух топki обязательно должен:

- изготавливаться из материала класса М0 (негорючего);
- иметь в нижней части свободную зону минимум в 600 см<sup>2</sup>, что обеспечит свободную циркуляцию воздуха.

Базальтовая вата должна предотвратить циркуляцию воздуха между вытяжным шкафом и приемной камерой.

### 6.2. ДЕРЕВЯННАЯ БАЛКА (РИС. 6.1)

Никакая часть деревянной балки (С) не должна подвергаться воздействию жара от приемной камеры дымохода, от трубы или восходящего потока воздуха (конвекция стеклянной топочной дверцы).

Выполнять сборку (см. рис. 6.1), с использованием изол. материала (А) базальтовой ваты и стандартного защ. устройства (D), которое вы можете получить у своего дилера. (Е) кирпичный карниз, (В) вытяжка.

### 6.3. ВЫТЯЖКА (РИС. 3.4)

Мы рекомендуем использовать материалы класса М0 (негорючие), а также установить изоляцию. Вытяжка должна:

- обеспечивать возможность свободного доступа внутрь или иметь смотровой люк,
- быть автономной по отношению к прибору, который не должен служить опорой вытяжке. Должна существовать возможность свободного расширения прибора,
- Для приборов с дверцей, открывающейся вбок, кирпичный карниз или вытяжка должны находиться, как минимум, на 1 см впереди фасада топki, чтобы обеспечить свободный ток воздуха.
- Для приборов с дверцей, открывающейся вверх, кирпичный карниз или вытяжка должны находиться, как минимум, на 3 см впереди фасада топki, чтобы обеспечить свободный ток воздуха.

Вытяжка должна включать в себя следующие элементы:

#### 6.3.1. Свод (дефлектор)

Вытяжка должна быть оснащена сводом (дефлектором), минимальное расстояние между дефлектором и потолком помещения должно составлять не менее 30 см.

- Свод направляет горячий воздух наружу, предотвращает его удержание в верхней части вытяжки и защищает потолок помещения. Следует выполнить свод из материалов класса М0 (негорючих), затем изолировать.
- Образовавшаяся камера между потолком и сводом должна:
  - включать в себя эффективные вентиляционные отверстия, в соединении с внешней частью вытяжки.
  - быть герметичной относительно внутренней части вытяжки, чтобы избежать утечки горячего воздуха вверх.

Изолировать поверхности, опирающиеся на стену, трубу и потолок.

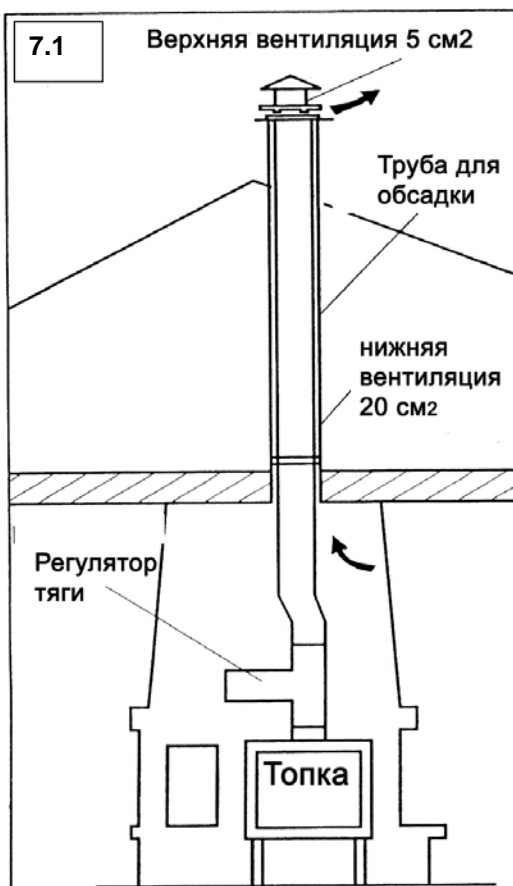
#### 6.3.2. Диффузоры горячего воздуха

В верхней части вытяжки, на одном уровне со сводом, должны находиться один или несколько диффузоров горячего воздуха. Суммарная площадь свободных зон этих воздушных диффузоров должна равняться 600 см<sup>2</sup>.

#### 6.3.3. Смотровое окно

Трубы соединения с дымоходом должны быть видимы на всем своем протяжении, либо непосредственно, либо через смотровое окно, либо через решетку, устроенную на вытяжке.

Если это необходимо для целей прочистки, должен иметься доступ к соединительным трубам.





## 7. ЭКСПЛУАТАЦИЯ

### ВНИМАНИЕ

- Если ниша под топкой служит для хранения запаса дров, никогда полностью ее не закрывайте: (всегда оставляйте открытую зону площадью как минимум 600 см<sup>2</sup>).
- Всегда оставляйте зазор не менее 5 см между задней стенкой прибора и верхом поленьев.
- Чтобы исключить риск ожога, не прикасайтесь к прибору, а для манипуляций с рычагами управления используйте прихватку.
- Поскольку тепловое излучение проникает сквозь стекло-керамику, необходимо отдалить от дверцы все материалы (предметы), разрушающиеся или меняющие свойства под воздействием тепла (мебель, обои, деревянные панели...). Расстояние 2 м позволит исключить риск порчи таких материалов и предметов.

### 7.1. ВИДЫ ТОПЛИВА

#### 7.1.1. Древесина

Данная топка предназначена для сжигания поленьев - древесины воздушной сушки (2-3 года хранения в вентилируемом помещении при влажности не более 15-20 %).

- Используйте преимущественно древесину твердых пород (береза, граб, бук ...).
- Следует избегать использование смолистых пород (ель, сосна);
- Категорически запрещается использовать мягкую древесину (липа, каштан, ива, тополь), столярные отходы, шпалы и т. п., а также хозяйственный мусор (растительного или синтетического происхождения).
- Никогда не топите хворостом, побегами лозы, тарным лесоматериалом и щепками, которые вызывают резкие скачки температуры.

#### 7.1.2. Лигнит

При нормальном режиме эксплуатации (дневном), или замедленном (ночном), вместе с древесиной или самостоятельно, брикет лигнита является экономичным топливом. Брикеты раскладывают в один слой на пласт углей достаточной толщины, ограничиваясь поверхностью колосниковой решетки.

### ВНИМАНИЕ!

Категорически запрещается даже одновременное использование каменного угля и его производных. Данный прибор также нельзя использовать для сжигания бытовых отходов!

### 7.2. ТЯГА

Депрессия (тяга) дымохода, с которым соединена топка, не должна превышать 20 Па. В противном случае, мы рекомендуем установить регулятор тяги. Проконсультируйтесь со своим дилером на предмет измерения тяги при монтаже топки. Наличие механической регулируемой системы вентиляции может повлиять на величину депрессии, и даже ее реверсировать. Поэтому во время процедуры измерения тяги должен работать эксгаустер. Если имеется механическая регулируемая система вентиляции, обязательно следует установить внешний воздухозаборник. Он должен быть всегда открыт при эксплуатации топки.

### 7.3. СИСТЕМА УПРАВЛЕНИЯ

#### 7.3.1. Регулятор подачи первичного воздуха (слева) (Рис. 7.2)

Регулятор подачи первичного воздуха позволяет управлять пламенем

- Нажатое положение(от себя)- мин. подача воздуха на колосн.решетку
- Отжатое положение(на себя)-макс.подача воздуха на колосн.решетку

#### 7.3.2. Регулятор перепускного клапана (справа) (Рис. 7.3)

- Нажатое положение(от себя)- клапан закрыт
- Отжатое положение(на себя)- клапан открыт

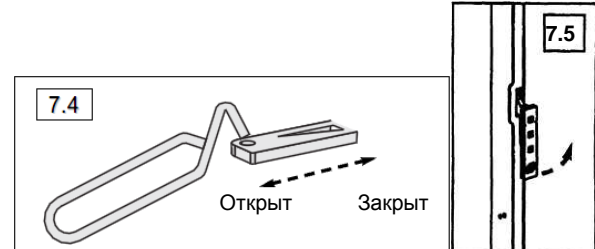


#### 7.3.3. Ручка дверцы

Чтобы исключить риск ожога, беритесь за ручку загрузочной дверцы прихваткой. Дверца открывается/закрывается за ручку (рис. 7.5).

- если прибор остыл, то просто рукой,
- если он горячий, с помощью прихватки.
- Топка с дверцей, открывающейся вверх:

Чтобы открыть стеклянную дверцу (пользуйтесь защитной перчаткой из теплоизоляционного материала, поскольку прибор горячий), освободите центральную ручку.



#### 7.4. ПЕРВЫЙ РОЗЖИГ

- Удалить клейкие этикетки, фрагменты упаковочного картона и убедиться, что в зольнике не осталось ничего постороннего. Прежде чем начать пользоваться вашим камином в обычном порядке, подождите, по меньшей мере, две недели.
- Первый розжиг топки и измерение тяги осуществляются квалифицированным специалистом.
- Сначала разжечь слабый огонь, затем постепенно увеличивать температуру. Такое постепенное повышение температуры способствует постепенному расширению и стабилизации материалов. Выделение дыма, а также запахов, источником которых является отделочная окраска, со временем прекратится. повторять эту процедуру в течение нескольких дней перед эксплуатацией в обычном режиме. Первые розжиги проводят при открытых окнах.
- Во время первого нагрева прибора необходимо проверить депрессию, ориентируясь на таблицу из § 2 и при необходимости настроить регулятор тяги.

#### 7.5. ФУНКЦИОНИРОВАНИЕ ПРИ ЗАКРЫТОЙ ТОПКЕ

При работе с закрытой дверцей топки надежность и производительность прибора выше, чем при работе с открытой дверцей топки.

#### 7.5.1. Розжиг

Положить на под мягкую бумагу, сверху поместить щепки и колотую древесину с малой площадью сечения. Установить рычаги, ориентируясь на таблицу 7.1 (розжиг). Поджечь топливо, закрыть загрузочную дверцу топки и дождаться образования углей. Когда огонь как следует займется, загрузить топливо и установить рычаги управления в положение «нормальный режим» (таблица 7.1) Лучше загружать топливо в несколько приемов, чем сразу помногу.

Если температура окружающей среды очень низка, в дымоходе может образоваться термическая «пробка». Его следует постепенно прогревать, чтобы обеспечить нормальную тягу.

**ВНИМАНИЕ! Ни в коем случае не используйте керосин, спирт, топочный мазут...**

Во время розжига, когда щепки уже занялись, закрыть перепускной клапан. Во время повторной загрузки топлива, откройте перепускной клапан перед тем, как открывать дверцу топки. Чтобы перейти в промежуточный режим, установить рычаг первичного воздуха в промежуточное положение.

**ВНИМАНИЕ! При эксплуатации прибора, держите загрузочную дверцу либо полностью закрытой, либо полностью открытой. Запрещается оставлять дверцу полуоткрытой во избежание:**

- нарушения процесса горения
- перегрева топки
- деформации топки.

#### 7.5.2. Повторная загрузка топлива

Не загружать заново топку, пока в ней не останется только слой углей и пока не исчезнет пламя. Открыть перепускной клапан, потом медленно открыть загрузочное окно, чтобы избежать выхода дыма или выпадения углей. Заново загрузить топку, закрыть дверцу, потом закрыть перепускной клапан.

## 7.6. ФУНКЦИОНИРОВАНИЕ С ОТКРЫТОЙ ТОПКОЙ (201-231 В РН)

Когда топка открыта, вы получаете удовольствие, любясь живым огнем. Однако при этом эффективность отопления (в сравнении с работой при закрытой топке) ощутимо снижается.

Не работайте с камином, если вытяжка в ремонте.

**В ночное время или если вы, пусть и ненадолго, отлучаетесь из помещения, закрывайте стеклянную дверцу. Устанавливайте рычаги, как при функционировании с закрытой топкой (таблица 7.1).**

### 7.6.1. Розжиг

Чтобы быстро развести огонь и обеспечить хорошую тягу, производите розжиг при закрытой топке.

### 7.6.2. Нормальный режим

- Установить рычаги управления по указаниям в таблицы 7.1.
- Интенсивность пламени зависит от количества топлива. В данном случае используйте только древесину. Не забывайте о циркуляции воздуха между дровами (в топке должно одновременно находиться не менее 2 поленьев).
- Исправная работа топки возможна при условии достаточного притока свежего воздуха.

## 7.7. НОРМАЛЬНАЯ ЗАГРУЗКА ТОПЛИВА

Для работы в нормальном режиме необходимо загрузить не менее 2 поленьев (всего примерно 4 кг в час). Дрова следует разместить в глубине топки, чтобы исключить выпадение углей.

## 7.8. ЗАМЕДЛЕННЫЙ РЕЖИМ

Установите рычаги управления в соответствии с указаниями табл. 7.1.

Не следует в течение долгого времени эксплуатировать топку в замедленном режиме. Это приводит к накоплению сажи в дымоходе и топке.

## 7.9 НАРУШЕНИЯ В РАБОТЕ ПРИБОРА

При нарушениях в работе прибора (попадание огня в дымоход, сильная вспышка пламени в топке, ураганные ветры), следует быстро закрыть загрузочную дверцу и задвинуть рычаги управления.

Таблица 7.1 Топка	Стадия	Рычаги	
		Первичный воздух	Клапан патр. распр. горяч. воздуха
Закрытая дверца	Розжиг	↓	↓
	Нормальный режим	↓	↑
	Замедленный режим	↑	↑
	Остановка	↑	↑
Дверца, полностью открытая вверх	Нормальный режим	↓	↓

## 8. УХОД

### 8.1. УДАЛЕНИЕ ЗОЛЫ

Подождите, пока прибор остынет,

- Очистите съемную колосниковую решетку,
- Регулярно опорожняйте зольник. Скопление золы препятствует притоку воздуха под решетку, может привести к ее деформации, и мешает горению.
- Прежде, чем загружать топливо, снова установите зольник и решетку на место.

### 8.2. УХОД ЗА ЭЛЕМЕНТАМИ ФАСАДА

Если вы хотите оживить внешний вид рамы дверцы, не применяйте абразивных моющих веществ (даже в малом количестве), но только теплую мыльную воду, наносите ее мягкой тканью или натуральной губкой. Сразу же вытрите насухо.

### 8.3. ОЧИСТКА СТЕКЛА

Очищайте стекло после остывания прибора, с помощью влажной ткани, обвалянной в древесной золе.

Система воздушной продувки позволяет поддерживать стеклянную дверцу максимально чистой. Тем не менее, при эксплуатации в

нормальном режиме на некоторых участках стекла может появиться темный налет. При замедленном режиме работы топки очистка стекла не будет эффективной.

### 8.4. ОБЯЗАТЕЛЬНАЯ ПРОЧИСТКА ДЫМОХОДА

Законодательство предусматривает необходимость 2 прочисток в год (одна из которых - в отопительный сезон), осуществляемых механически (проволочной щеткой). Специалист, выполняющий прочистку, должен сделать соответствующие записи в специальном журнале; сохраните счет-фактуру. После прочистки дымохода необходимо установить дефлекторы на место (рис. 4.4). Каждый раз, приступая к эксплуатации прибора, убедитесь, что все детали находятся на своих местах.

### 8.5. ЕЖЕГОДНОЕ ТЕХНИЧЕСКОЕ ОБСЛУЖИВАНИЕ

По окончании отопительного сезона, необходимо произвести полную прочистку топки и проверить исправность всех подвижных элементов топки.

## 9. ПОСЛЕПРОДАЖНОЕ ОБСЛУЖИВАНИЕ

Некоторые детали вашей топки относятся к разряду быстроизнашивающихся, их состояние необходимо проверять при ежегодном техническом обслуживании. Ваш торговый представитель также поставяет запасные части. Если вам требуются разъяснения или сменные детали, укажите данные прибора и его серийный номер, фигурирующий на фирменном щитке.

### 9.1 ДЕМОНТАЖ ДВЕРЦЫ

Устройство дверцы не позволяет ей случайно «слететь с петель». При необходимости, демонтируйте верхний левый фиксатор дверцы.