

# Руководство по монтажу

Urfeuer 4free

©2017

**BRUNNER®**

## **СОДЕРЖАНИЕ**

<b>1</b>	<b>Основное.....</b>	<b>3</b>
<b>2</b>	<b>Описание каминной установки.....</b>	<b>4</b>
<b>3</b>	<b>Техника безопасности.....</b>	<b>4</b>
<b>4</b>	<b>Объем поставки.....</b>	<b>5</b>
<b>5</b>	<b>Компоненты.....</b>	<b>6</b>
<b>6</b>	<b>Монтаж.....</b>	<b>9</b>
	6.1 Опционально - демонтаж коллектора дымового газа.....	9
	6.2 Удалить направляющую перегородку.....	14
	6.3 Монтаж.....	16
<b>7</b>	<b>ЧЕРТЕЖ.....</b>	<b>37</b>

# 1 ОСНОВНОЕ



Эти камины проектируются по желанию покупателя. Они не подлежат типовым испытаниям, так как для них нет нормативов по рабочим характеристикам.

Всю ответственность за монтаж (в соответствии с нормативами TROL), а также корректность работы возложена на печного мастера.

Перед монтажом каминной установки необходимо проконсультироваться с региональным специалистом по чистке дымоходов.



Пожалуйста, сохраняйте все руководства, поставляемые вместе с продукцией. Страховка не распространяется на повреждения, связанные с невыполнением или ненадлежащим выполнением инструкций.

Ненадлежащее исполнение работ может повлечь за собой травмы и материальный ущерб. Все работы должны производиться исключительно профессионалом!

Для корректной работы каминной установки необходимо правильно оборудованное и надлежащего размера основание, на котором будет располагаться каминная установка.

Обратите внимание на то, что в сопутствующей упаковке поставляются руководства по монтажу и сборке.

Укладка конвективных поверхностей нагрева производится в соответствии с правилами данного производства.

При монтаже топki необходимо строго соблюдать рекомендованные производителем размеры, а также минимальные размеры отверстий в облицовке.

Все государственные и региональные нормы обязательны к соблюдению!

Обратите внимание на действующие Земельные строительные правила (ЗСП), а также законодательные нормы.

Необходимо следовать региональным предписаниям о топочных установках и хранении топлива.

Неукоснительное соблюдение данного руководства и квалифицированное выполнение работ обеспечивают экологичную и корректную работу топочной установки. Представленные схемы и иллюстрации не являются исчерпывающей информацией.

Допустимы технические изменения, а также изменение ассортимента.

В случае обнаружении дефектов при транспортировке срочно сообщите об этом поставщику.

Сохраняйте данную инструкцию.

Обратите внимание на производственную документацию, представленную на сайте:



[Общие рекомендации по монтажу продукции Brunner для печников.](https://www.brunner.de/Modules/DownloadsMaintenance/DownloadDocumentFile/29186)

(<https://www.brunner.de/Modules/DownloadsMaintenance/DownloadDocumentFile/29186>)



## 2 ОПИСАНИЕ КАМИННОЙ УСТАНОВКИ

Эти камины могут монтироваться с подводом воздуха для горения с забором наружного воздуха. В этом случае воздух для горения подается посредством штуцера. Забор наружного воздуха осуществляется при помощи клапана.

Одинарный клапан D=250 мм, ручное управление, артикул N003055-01

Одинарный клапан D=250 мм с электроприводом, артикул N003055-02

Двойной клапан D=250 мм, ручное управление, артикул N003085-01

Двойной клапан D=250 мм с электроприводом, артикул N003085-02

Все камины предусматривают прямое подключение к дымоходу и оснащены защитной решеткой против искр, жарозащитным экраном и встроенным запорным клапаном.

## 3 ТЕХНИКА БЕЗОПАСНОСТИ



### Первичный ввод в эксплуатацию

Перед достижением максимальной температуры может появиться неприятный запах и произойти задымление. Помещение должно хорошо проветриваться. Откройте окна и двери, при необходимости используйте вентилятор и старайтесь не находиться долгое время в помещении.



### Подача воздуха для горения

Не следует менять конструктивные элементы подачи воздуха для горения. Рекомендуется регулярный контроль работоспособности системы.



### Материалы для топки, разрешенные к использованию

Неукоснительно следовать инструкции в отношении используемых материалов и их качества. Не обозначенные в инструкции топливные материалы к использованию не допустимы.



### Огнеопасность

Наружная поверхность установки нагревается. Не прикасаться! Не разрешайте детям прикасаться к каминной установке или находиться вблизи

Пользуйтесь только поставляемыми вместе с установкой обслуживающими инструментами!

### Опасность возгорания

**Расстояние до каминной установки**

Никогда не ставьте на каминную установку воспламеняющиеся вещества.

Расстояние между керамической или оштукатуренной облицовкой камина и воспламеняющимися веществами должно составлять не менее **5 см**. Необходим доступ воздуха. В случае металлической облицовки данное расстояние должно быть больше.

**Недопустимые материалы для топки**

Использовать бензин и другие легковоспламеняющиеся вещества для поджига запрещается!

Неподходящие материалы, их качество, а также количество могут повредить каминную установку.

**Удаление золы**

Золу следует удалять только из остывшего зольника. Зольник следует охлаждать в течение 24 часов, поскольку остатки тлеющего материала для топки могут находиться в зольнике довольно длительное время.

**Возгорание дымохода**

В случае пожара следует вызвать пожарную команду!

В случае возгорания дымохода убрать находящиеся рядом пожароопасные конструкции. Обратит внимание на выброс искр.

**Чистка и сервисное обслуживание**

Корректная и безопасная работа каминной установки требуют регулярной чистки и профессионального обслуживания.

**Выброс горящих элементов**

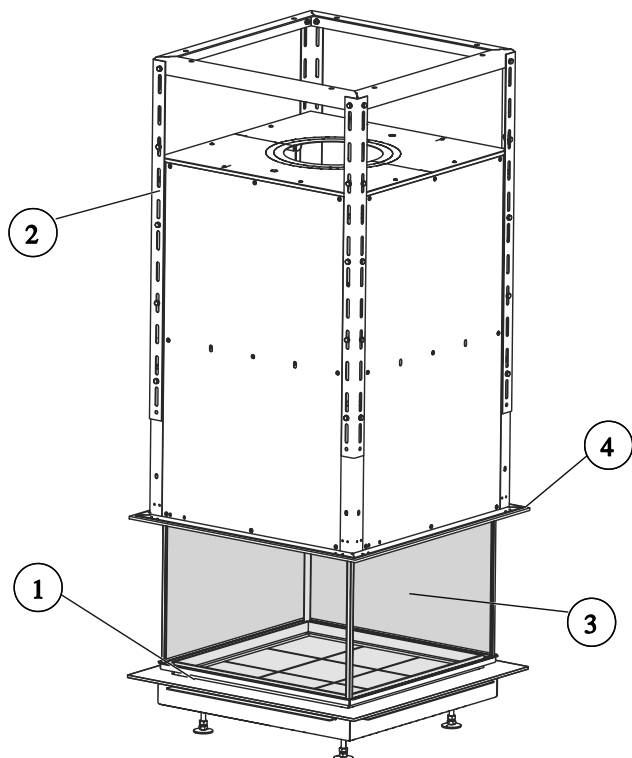
Во избежание выброса из камина горящих элементов используйте специальную предохранительную накладку.

Контролировать работу каминной установки!

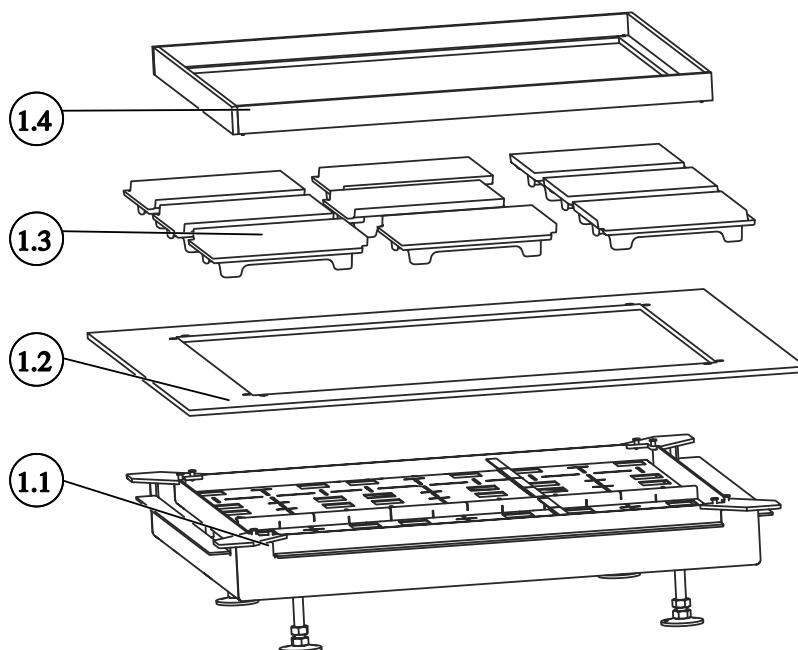
## 4 ОБЪЕМ ПОСТАВКИ

Основная установка поставляется на паллете с предварительным монтажом. Элементы футеровки топки находятся в отдельной упаковке. Другие конструкционные элементы (элементы топки, монтажные рамы и др.) поставляются в отдельных упаковках.

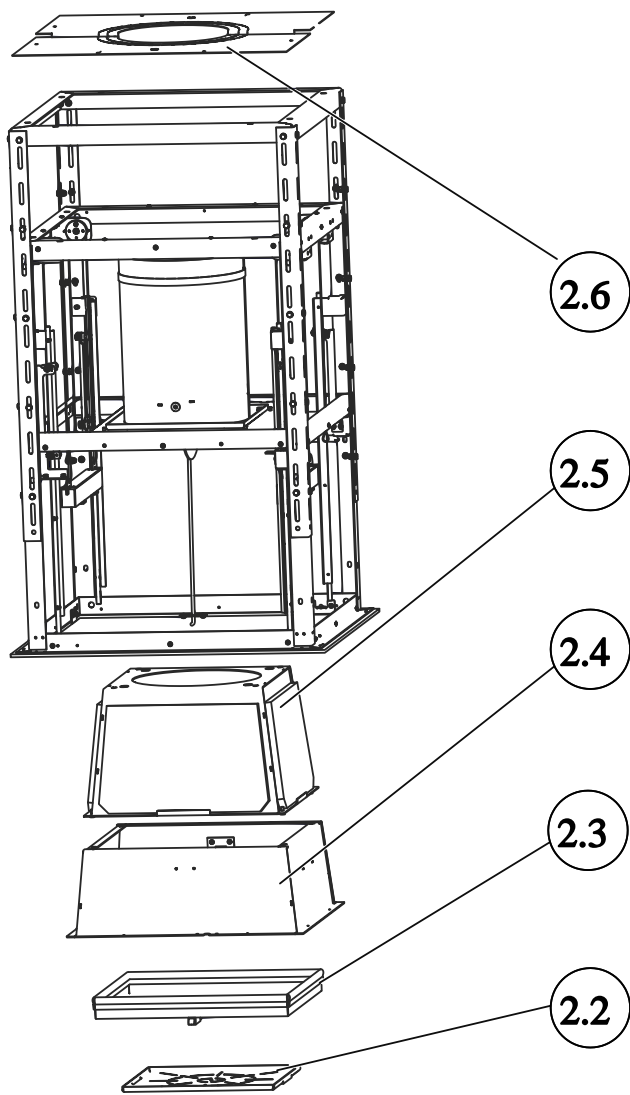
## 5 КОМПОНЕНТЫ



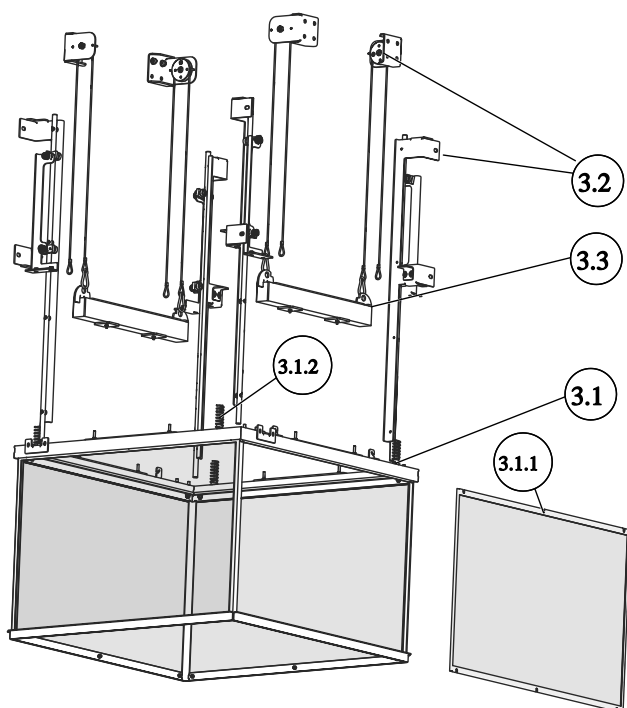
Поз.	Обозначение	Номер элемента
1	Основание топки	D027010
2	4free Объем поставки	D027002
3	Накладка, предохраняющая от выброса искр	D027009
4	Заглушка верхняя	D027126



Поз.	Обозначение	Номер элемента	Ед.	Поз.	Обозначение	Номер элемента	Ед.
1.1	Сборка основания	D027020	1	1.2	Рама нижняя узкая	D027125	1
1.3	Панель основания топки, чугун 2	D015091	9	1.4	Жарозащитный экран	D027013	1



Поз.	Обозначение	Элемент №	Ед.
2.2	Стальная направляющая перегородка	D027102	1
2.3	Зольник	D027131	1
2.4	Коллектор продуктов сгорания нижний	D027046	1
2.5	Коллектор продуктов сгорания	D027045	1
2.6	Заглушка верха корпуса	D027127	2



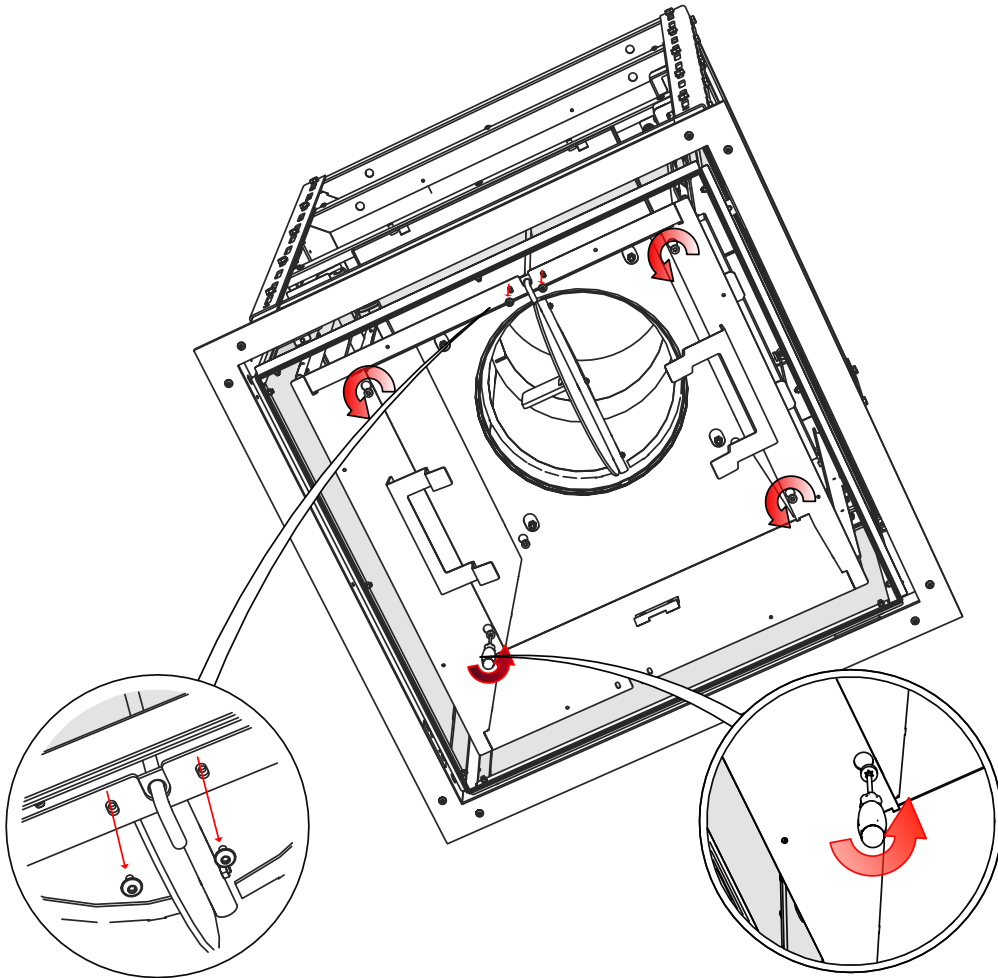
Поз.	Обозначение	Элемент №	Ед.
3.1	Несущая рама защиты от искр	D027083	1
3.1.1	Решетка защиты от искр	D027086	1
3.1.2	Амортизатор	900008	4
3.2	Механизм защиты от выброса искр	D027019	1
3.3	Противовес	D027070	1

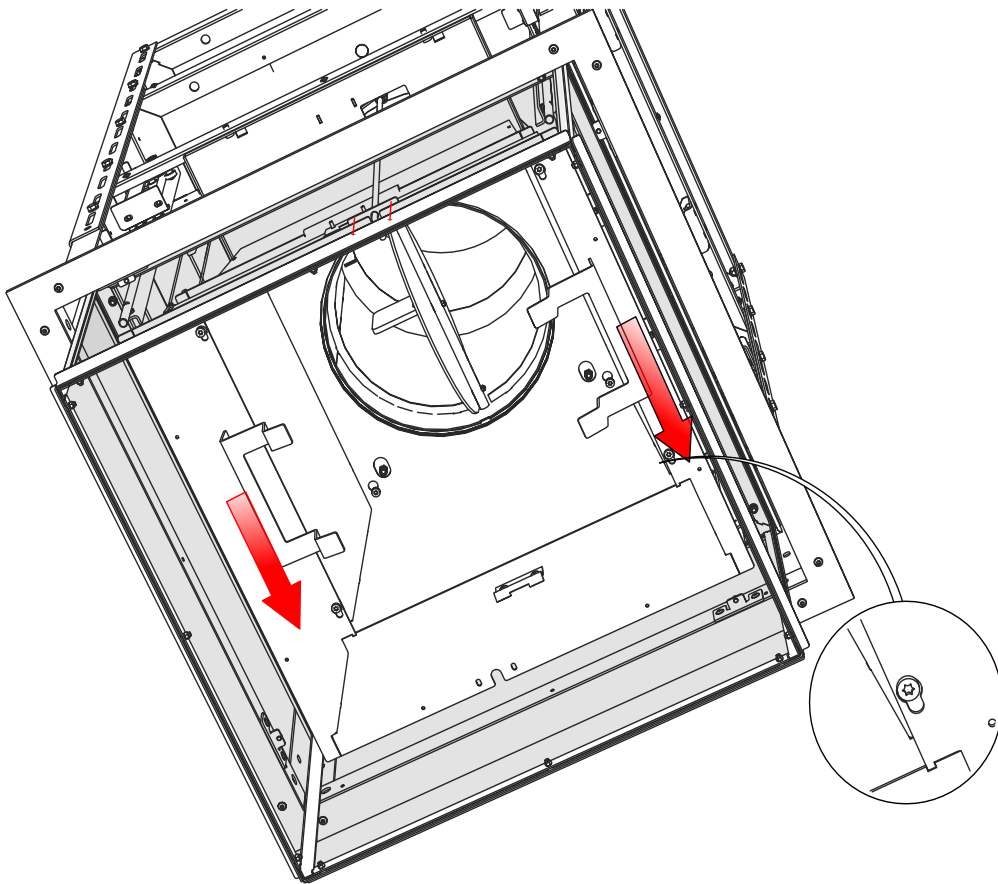


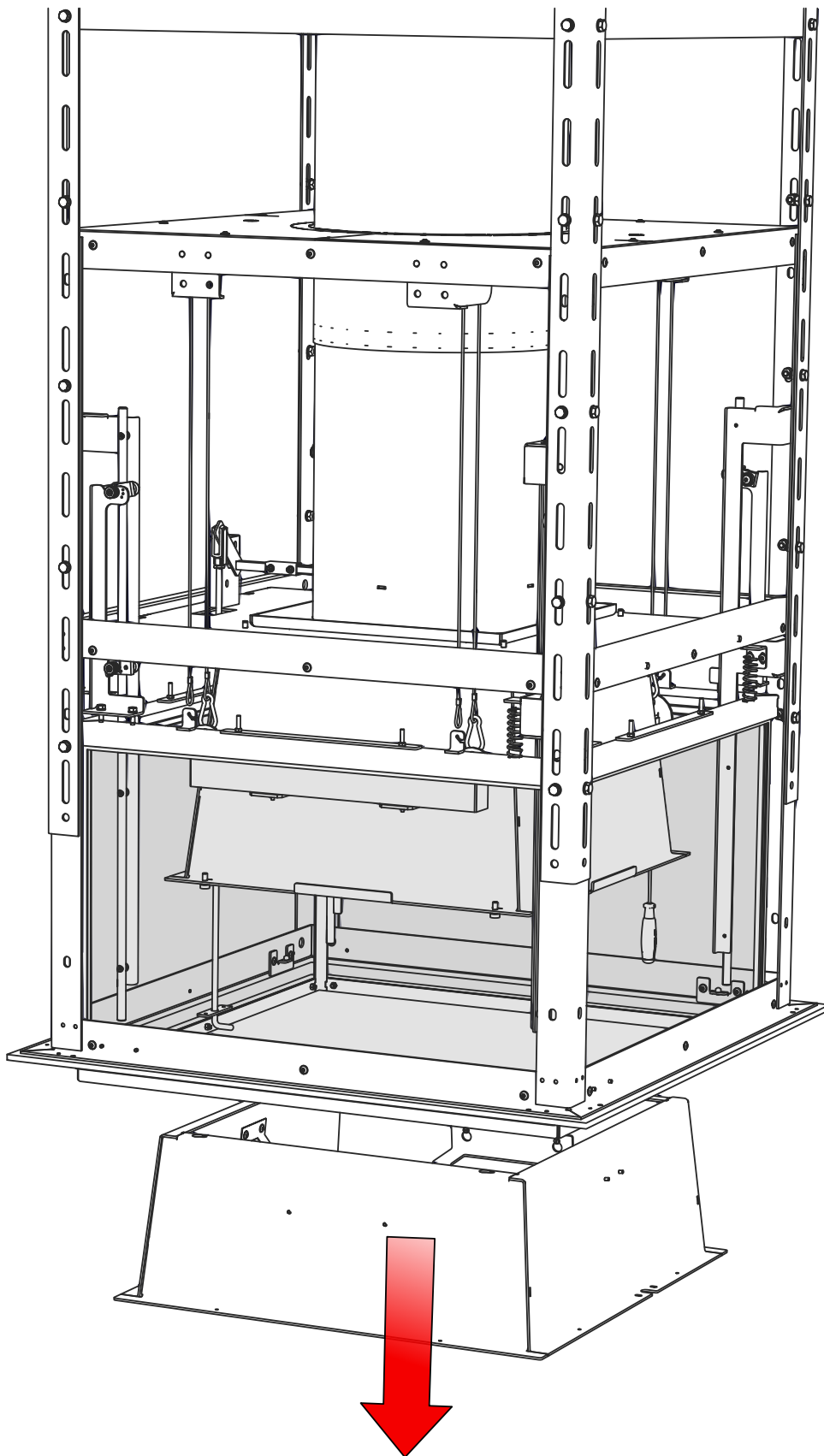
## 6 МОНТАЖ

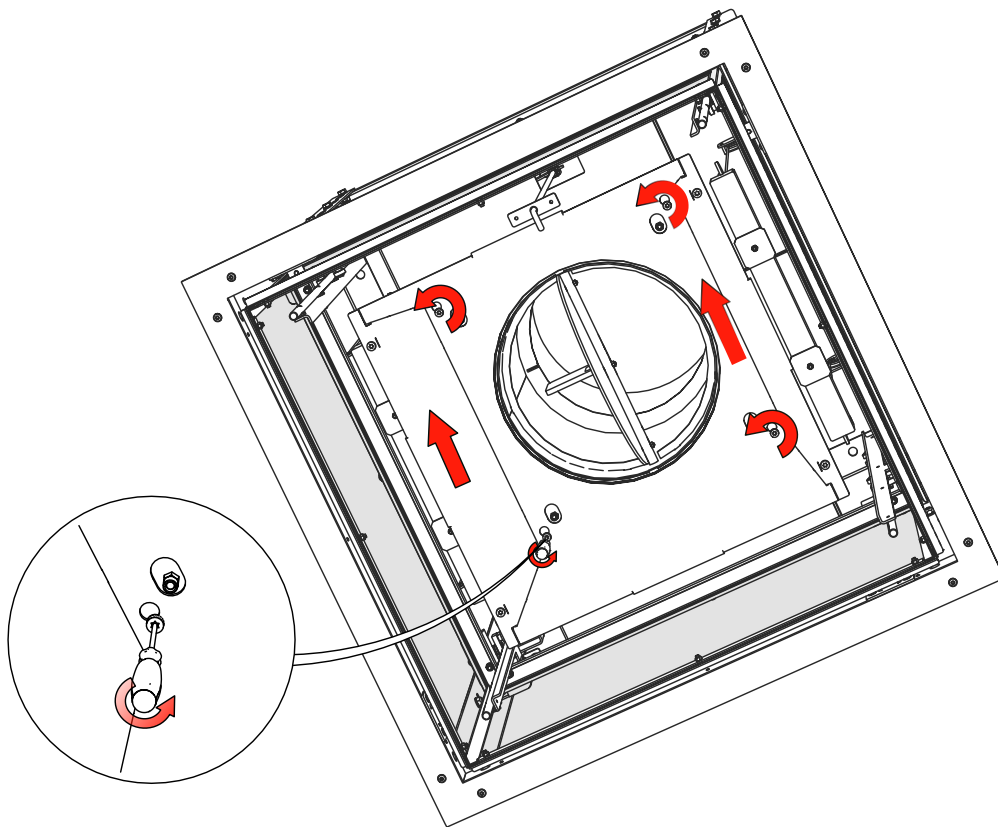
### 6.1 ОПЦИОНАЛЬНО - ДЕМОНТАЖ КОЛЛЕКТОРА ДЫМОВОГО ГАЗА

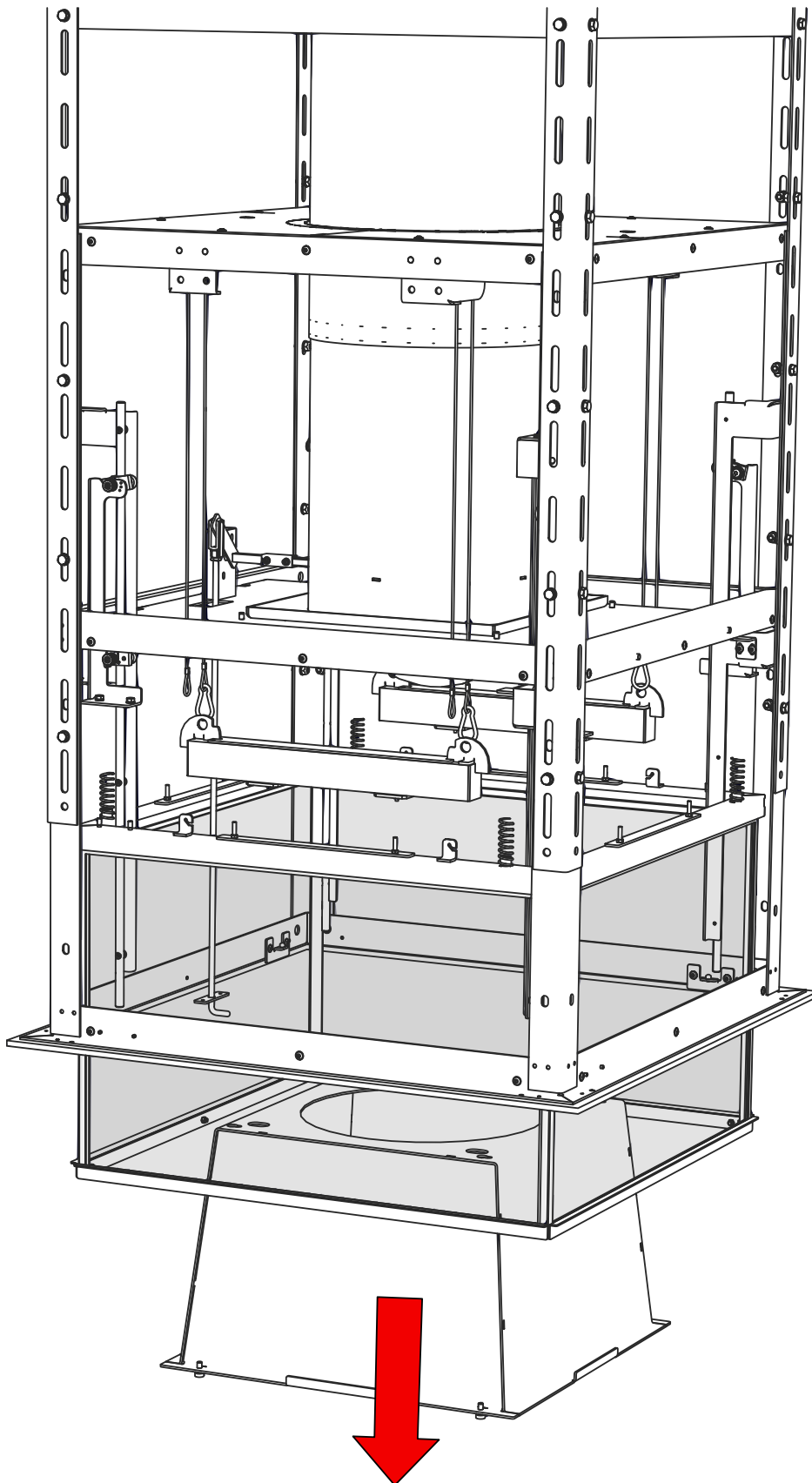
Для облегчения монтажа коллекторы дымовых газов могут быть временно демонтированы







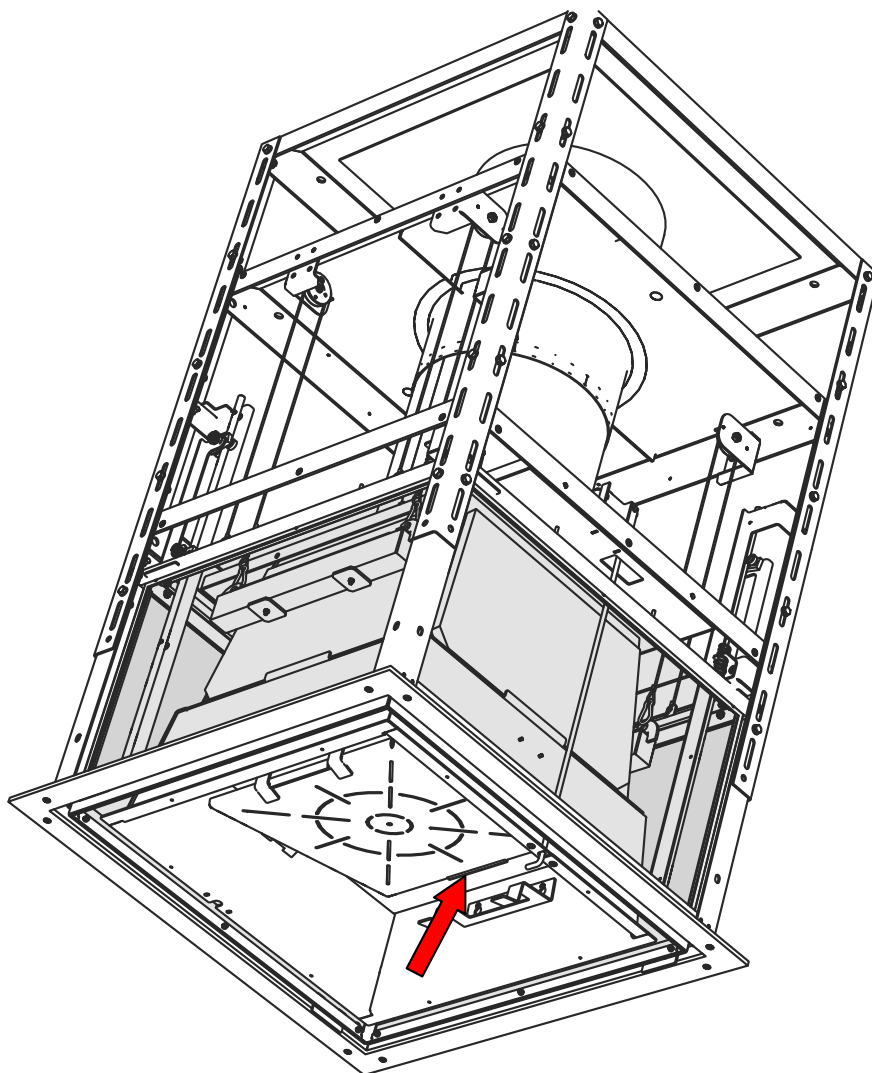


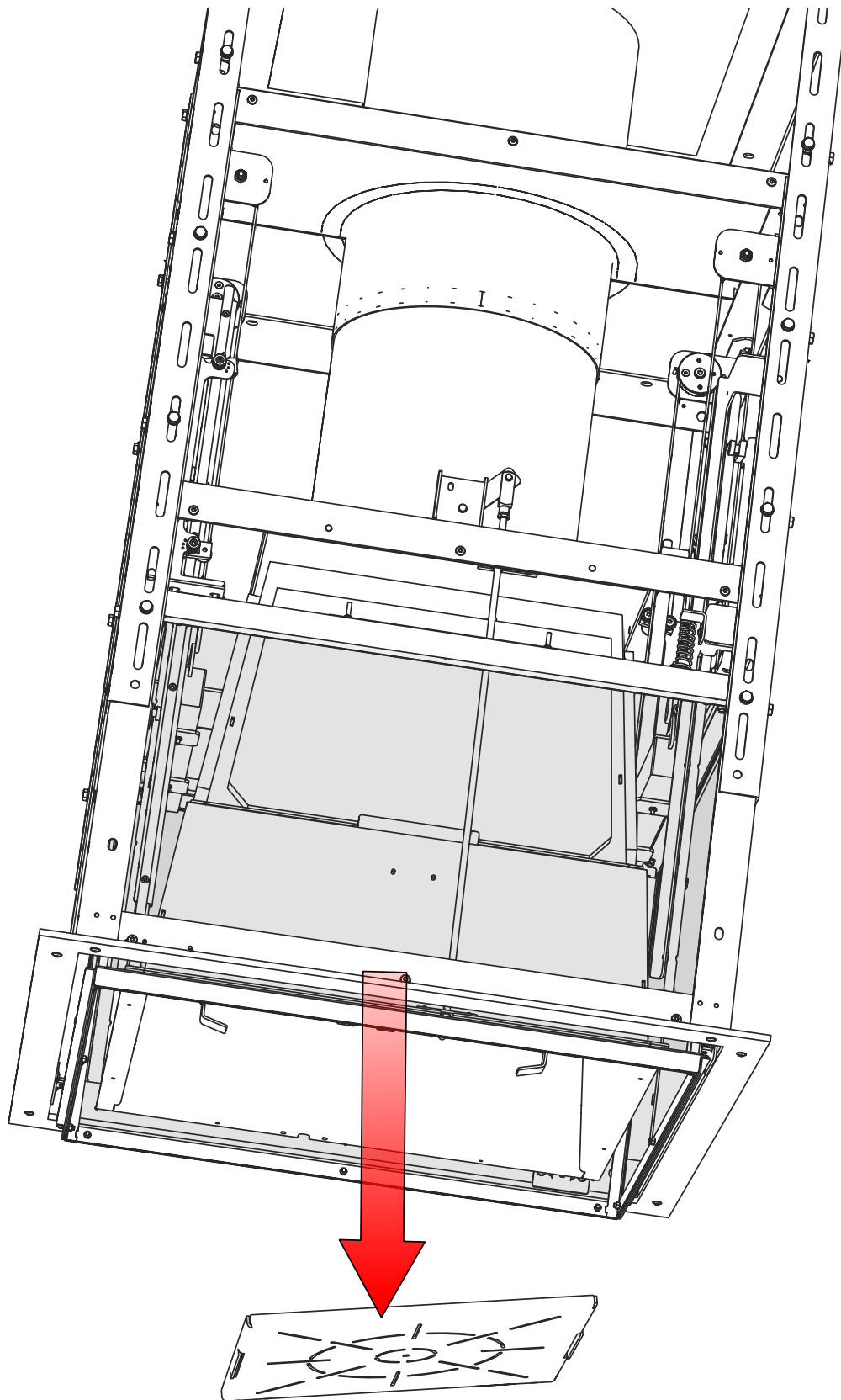


По завершении монтажа 4free коллекторы дымового газа можно вновь монтировать. Для этого выполните все действия, представленные на рисунках, в обратном порядке.

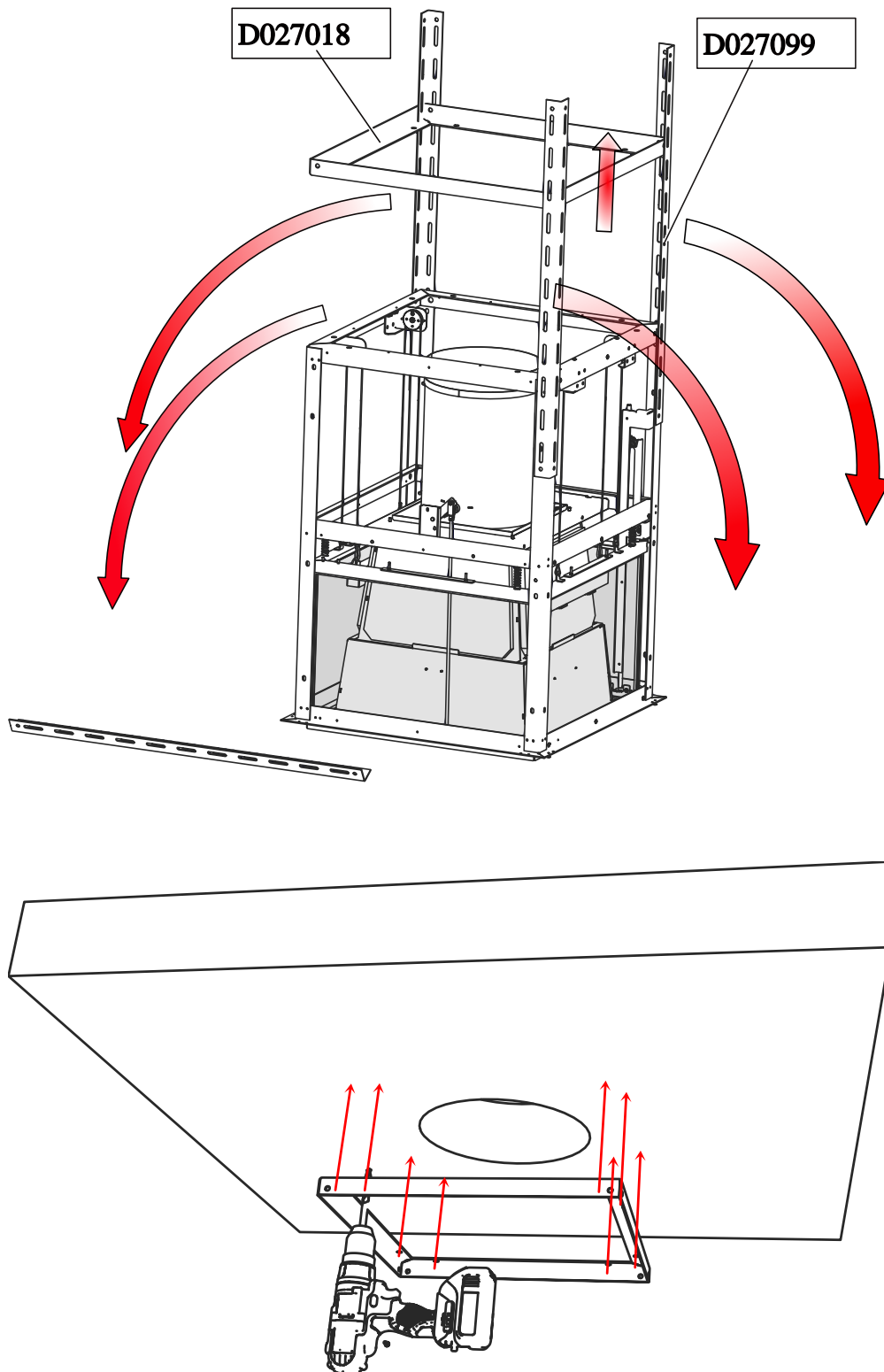
## 6.2 УДАЛИТЬ НАПРАВЛЯЮЩЮЮ ПЕРЕГОРОДКУ

Перед началом монтажа 4free следует удалить направляющую перегородку.

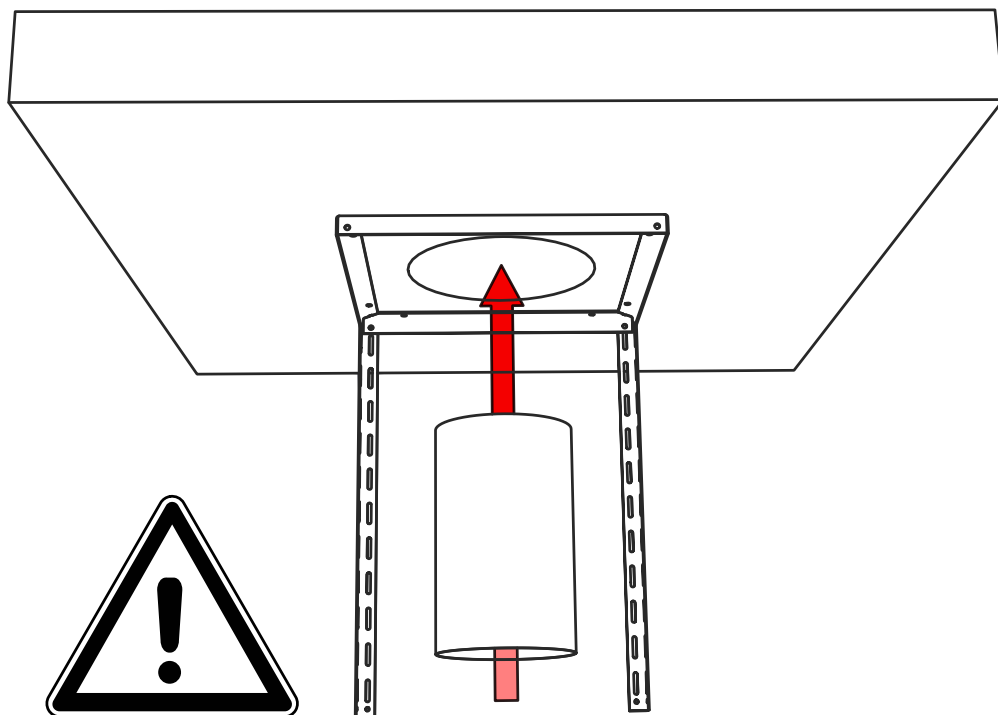
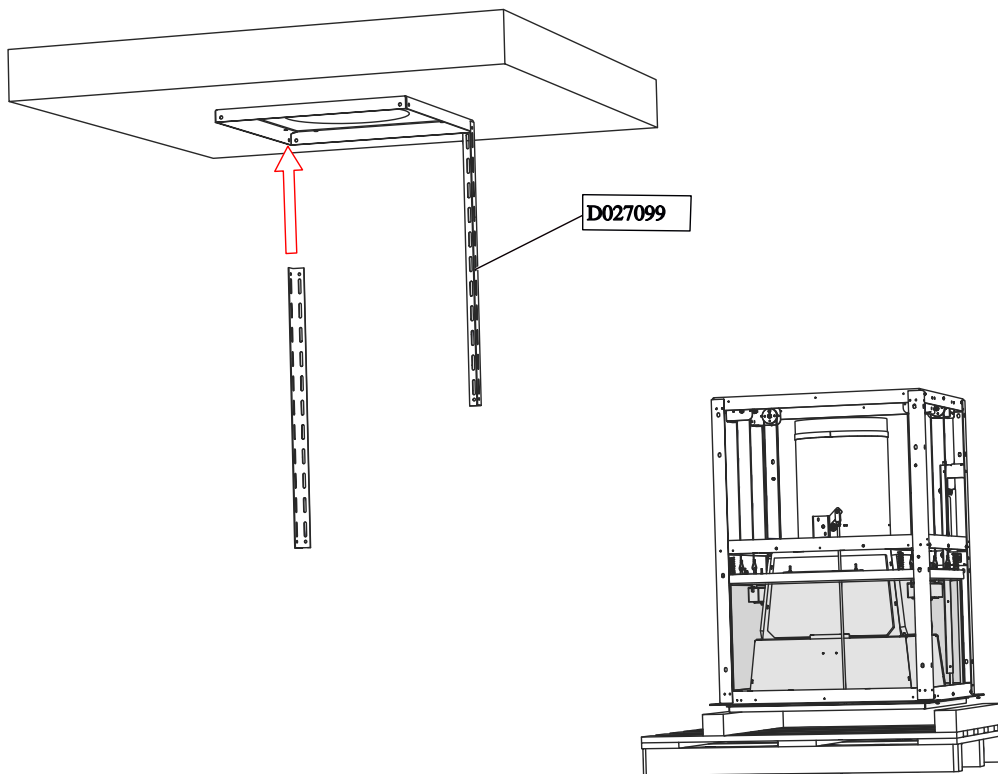


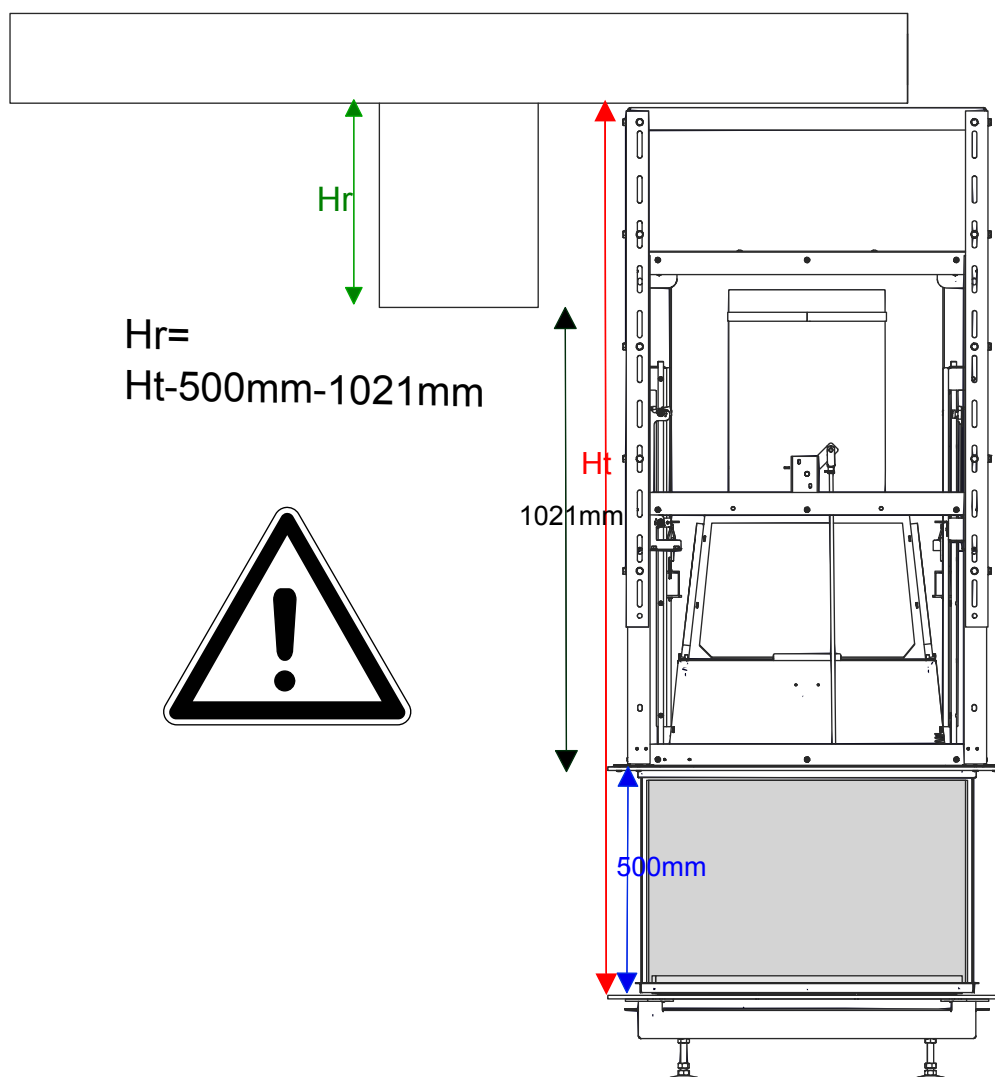


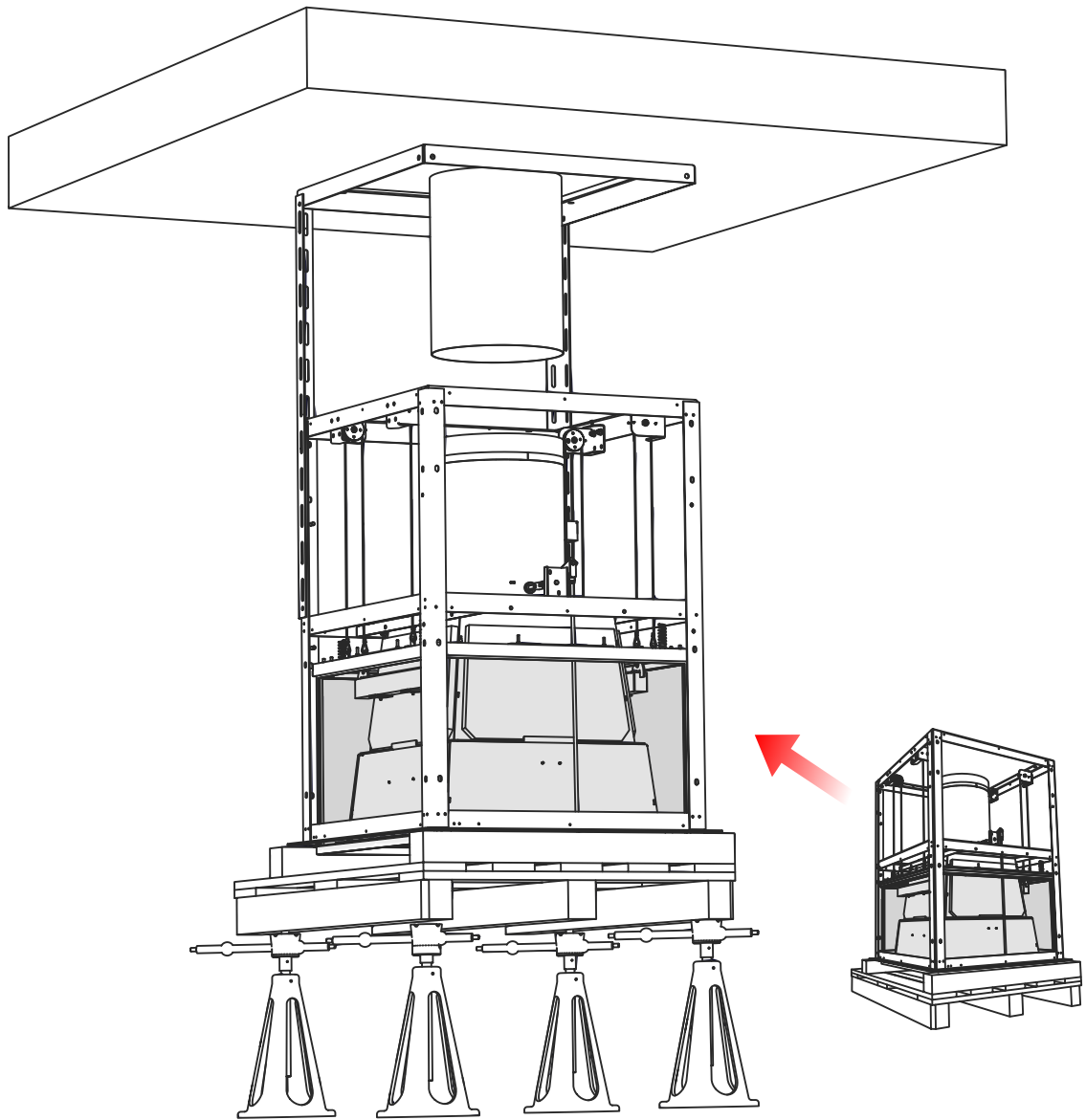
## 6.3 МОНТАЖ

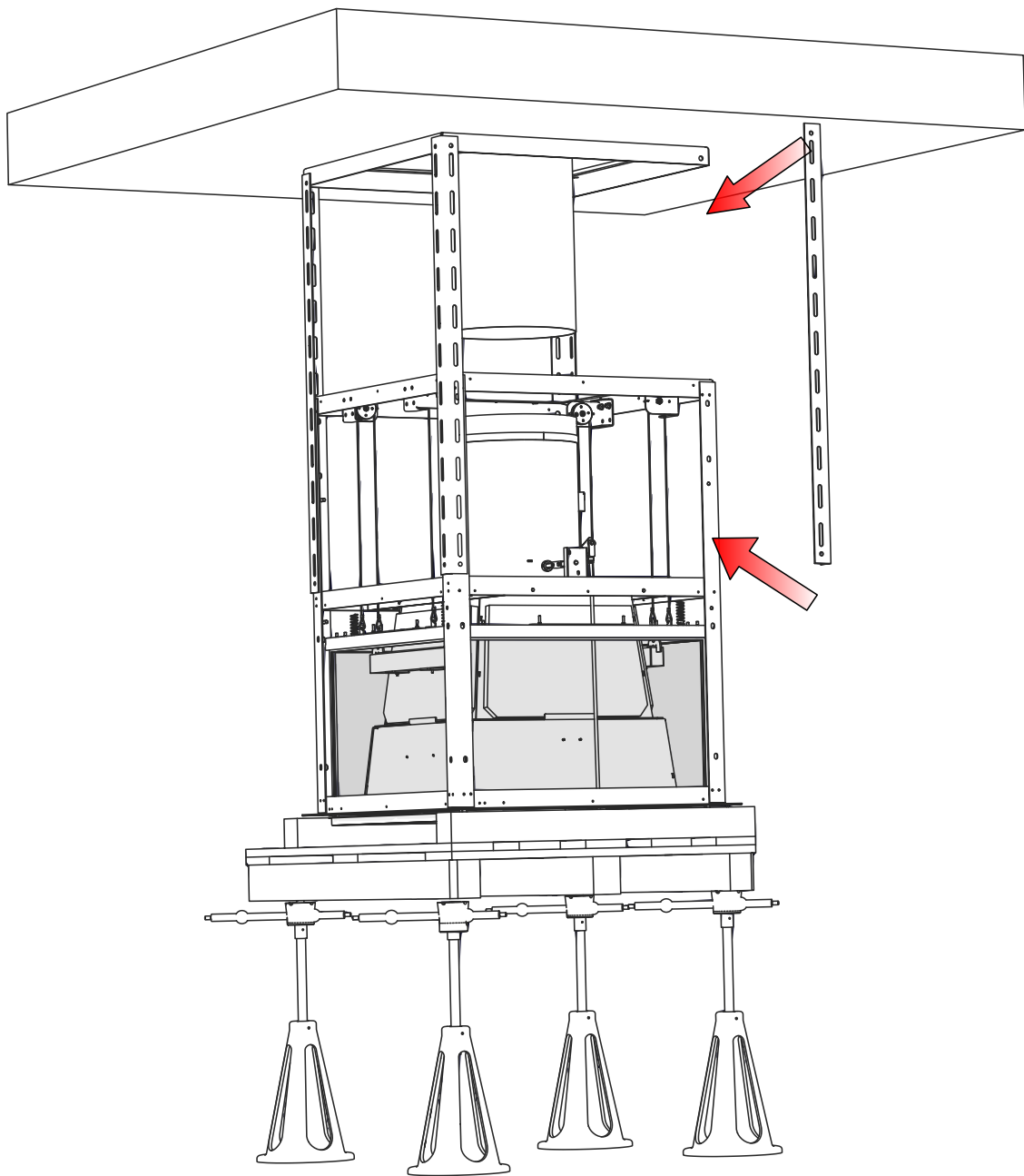


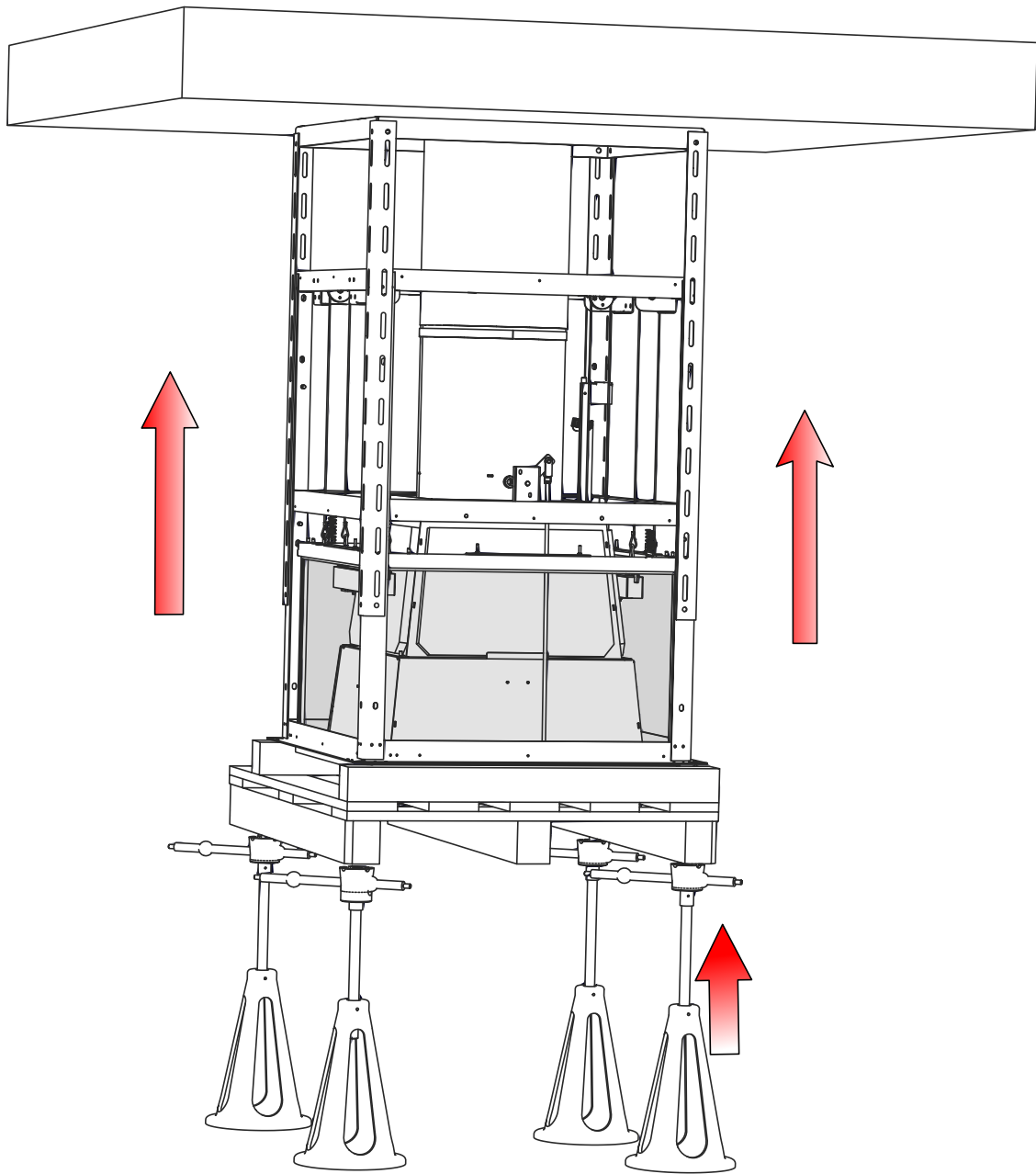


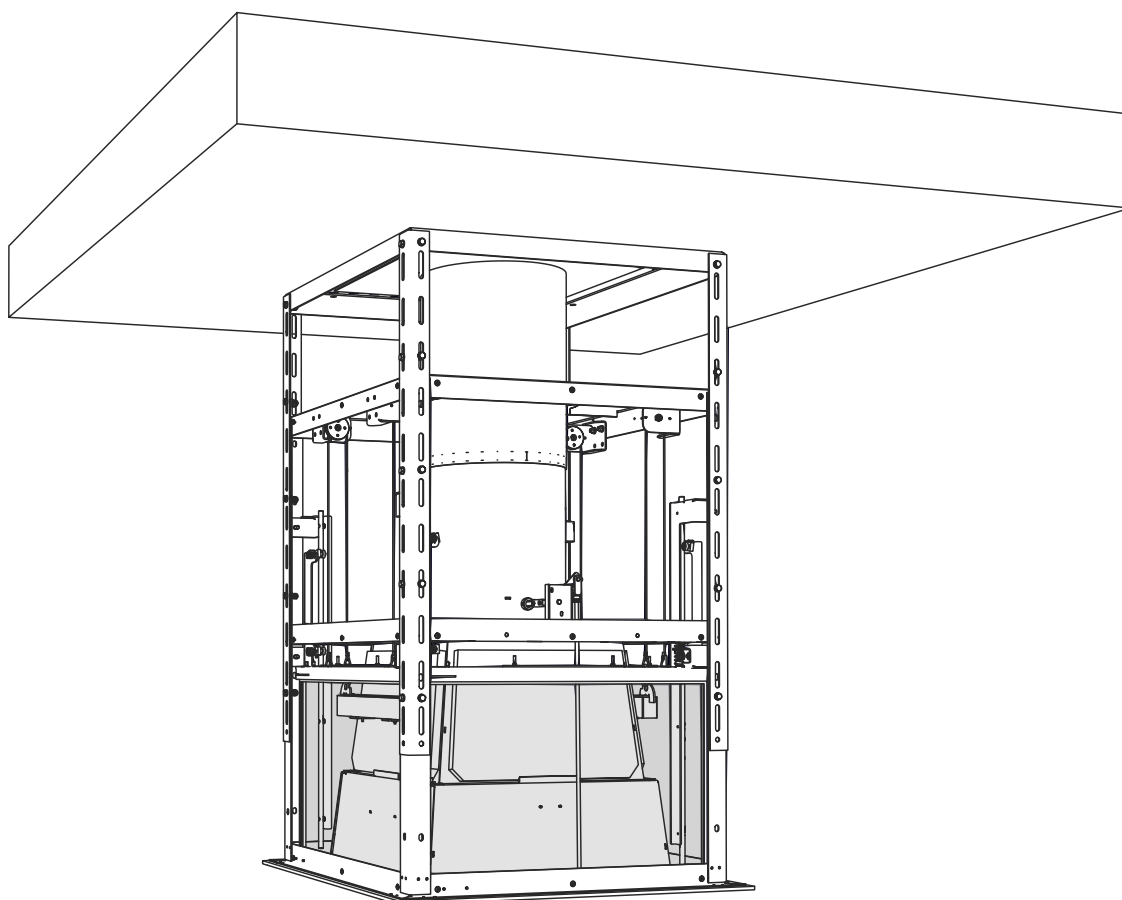
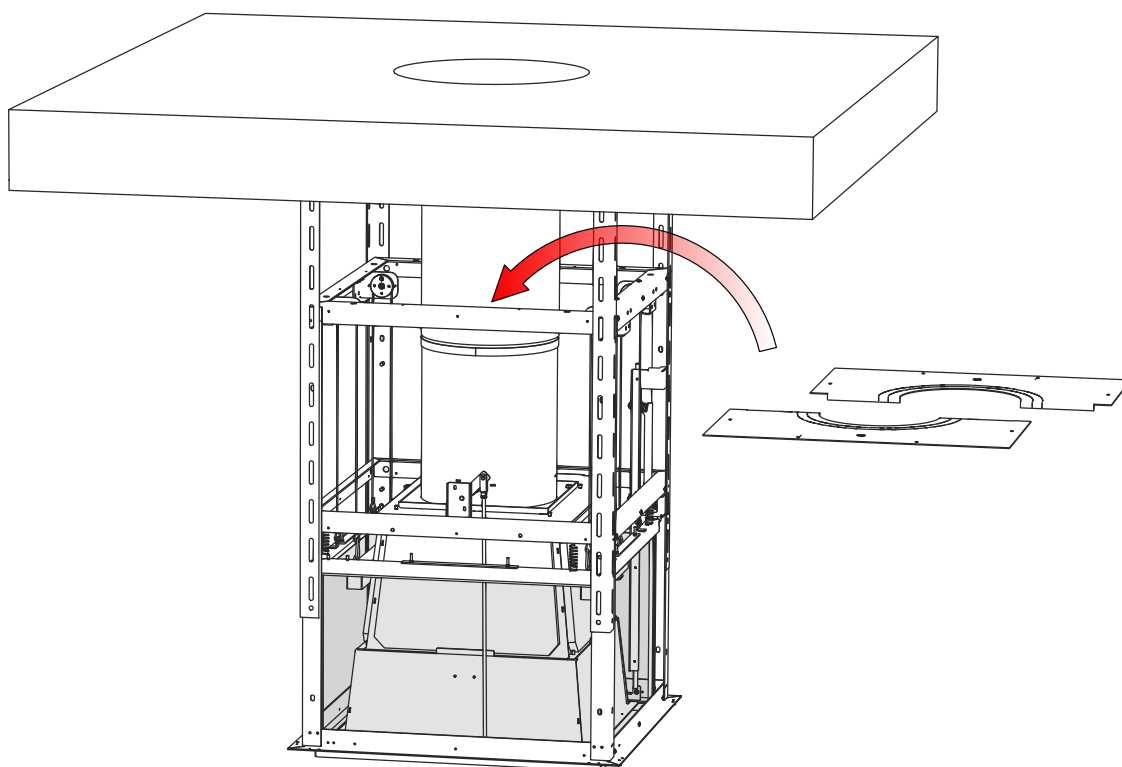


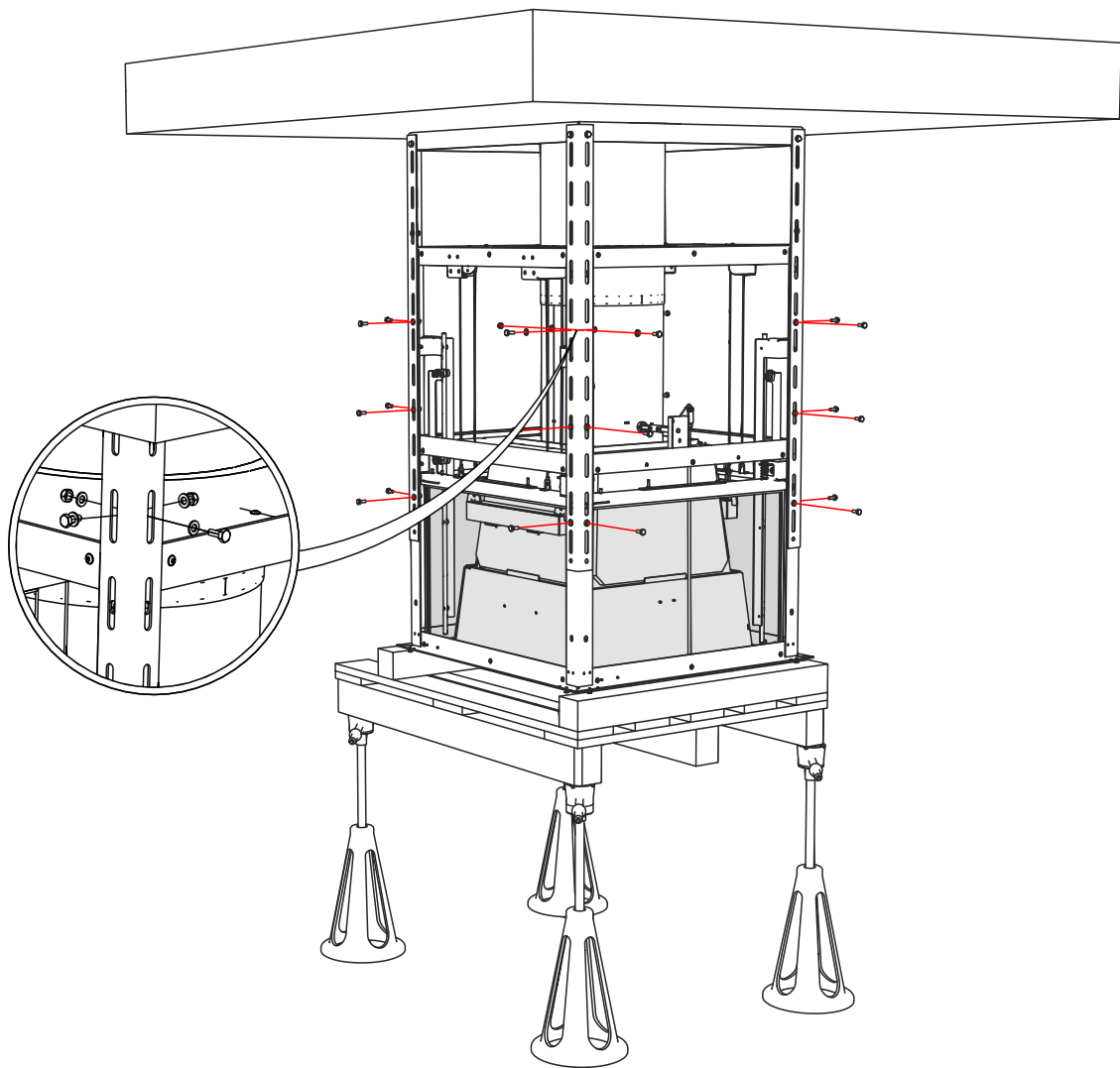


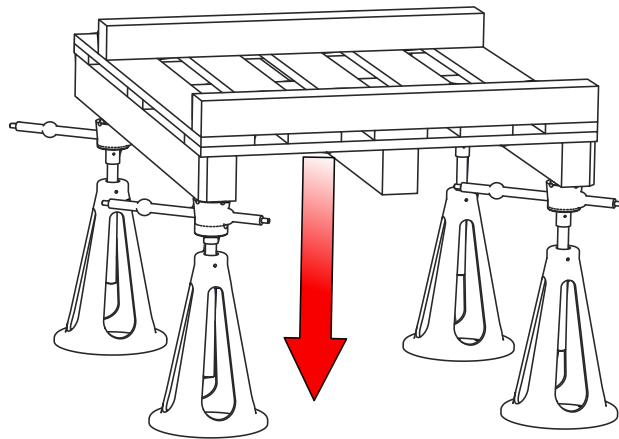
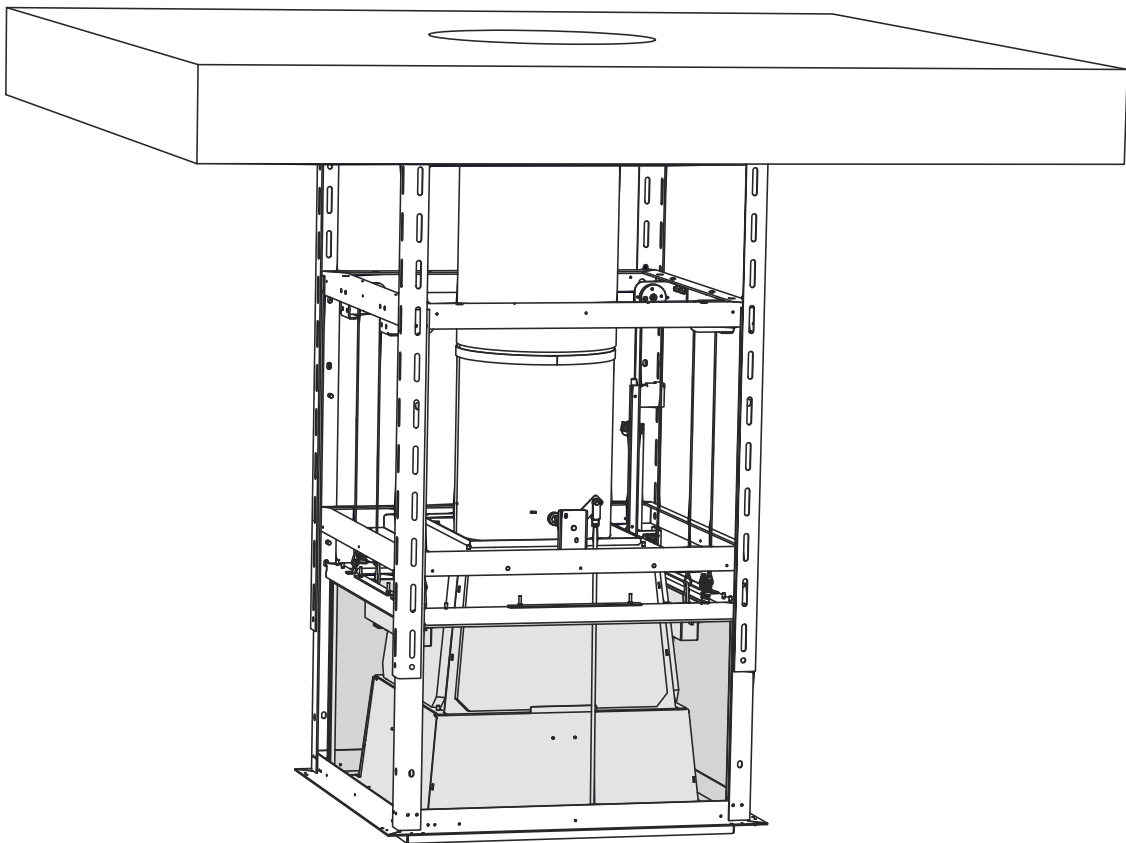




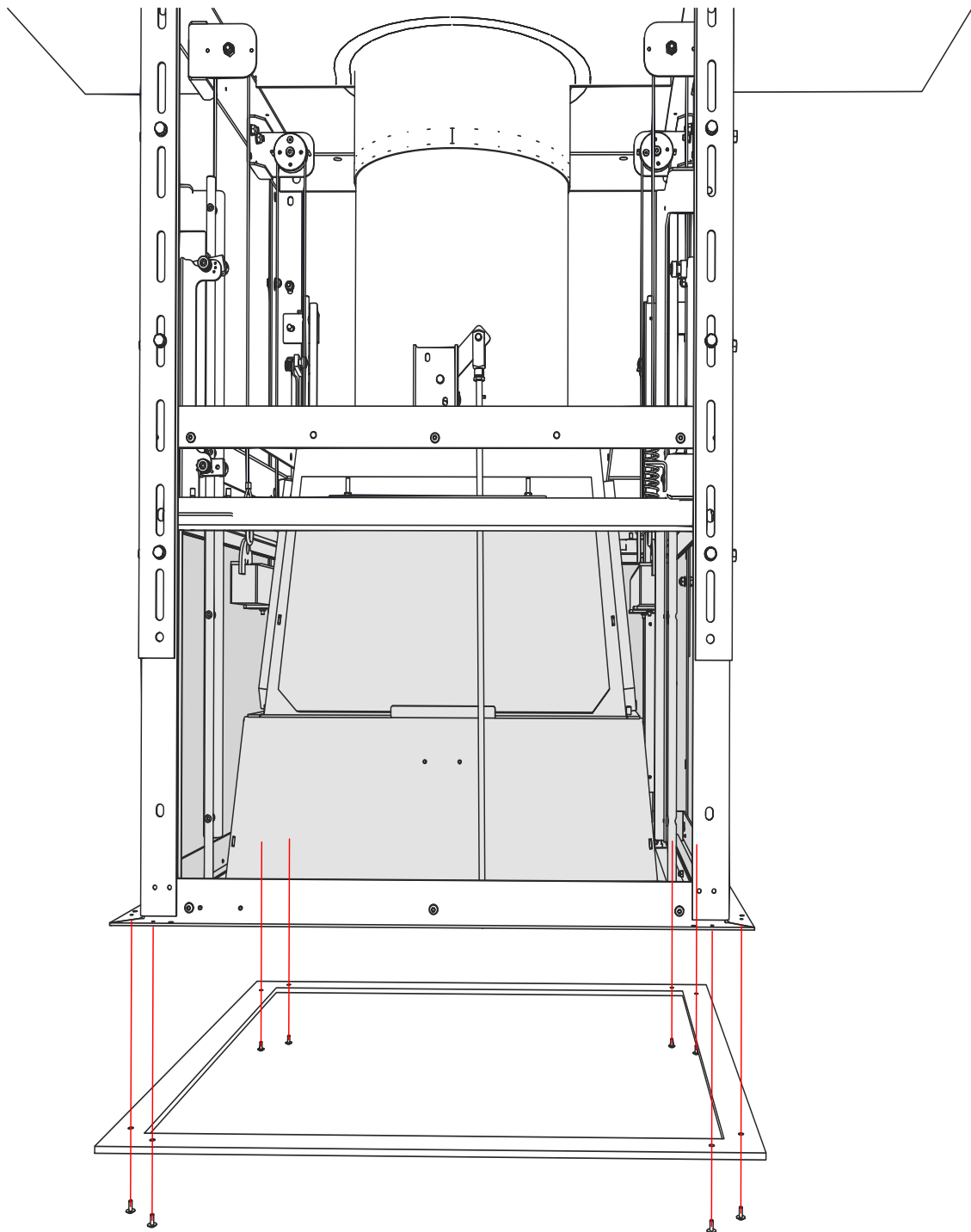


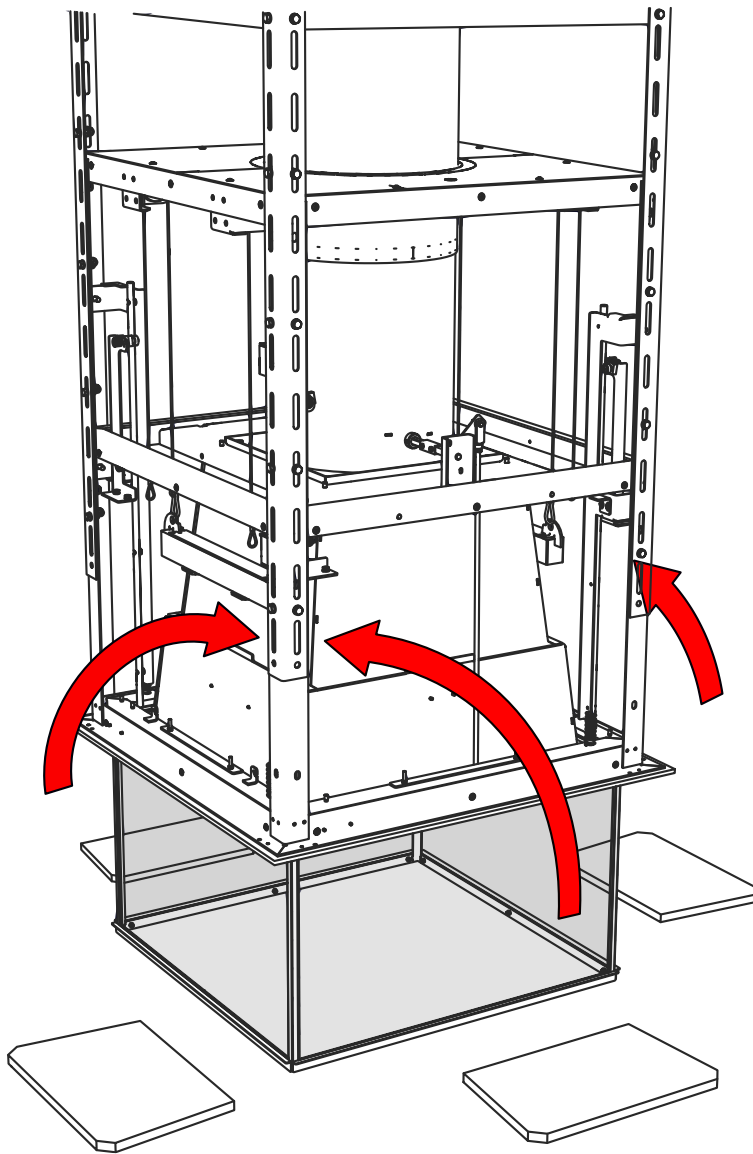


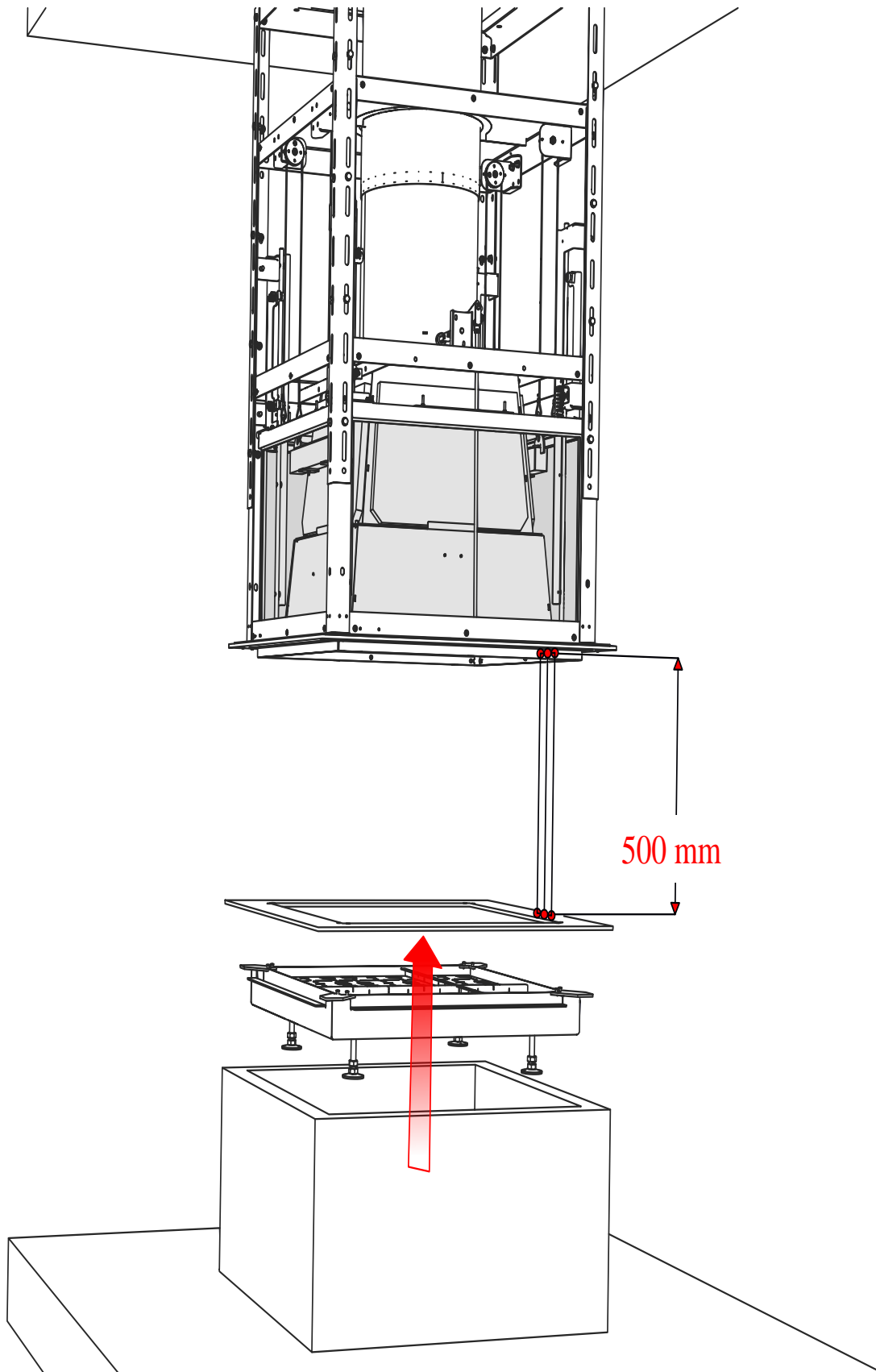


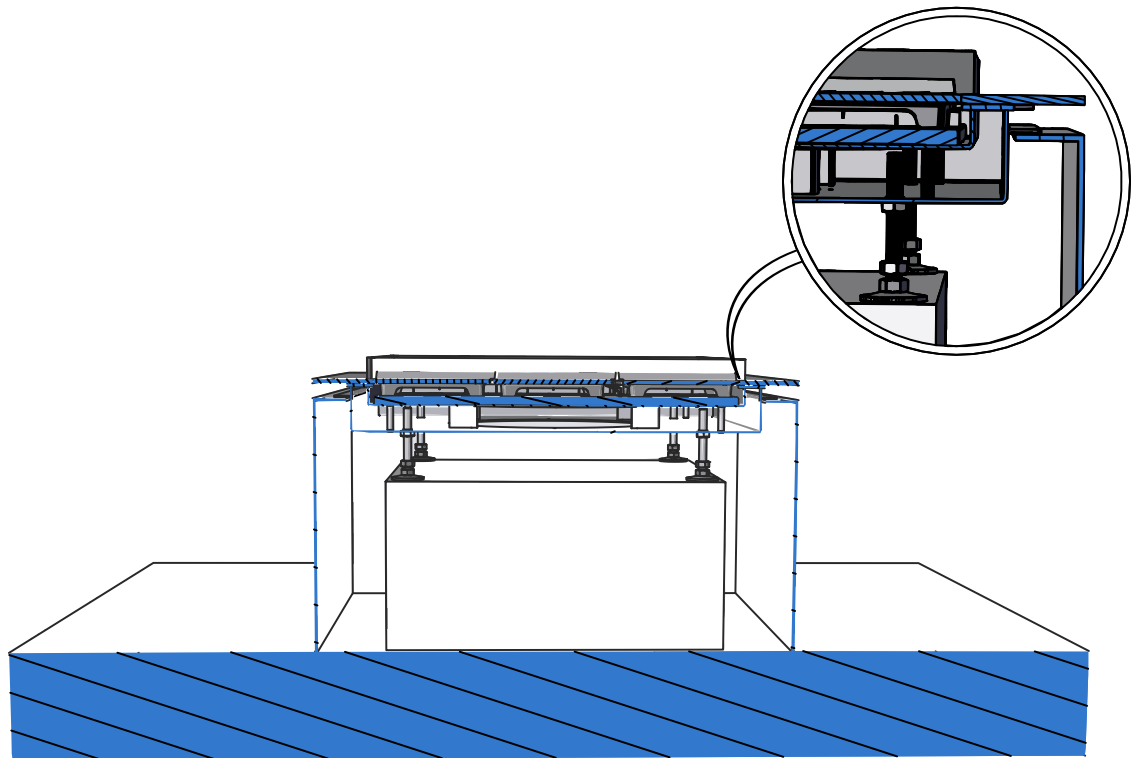




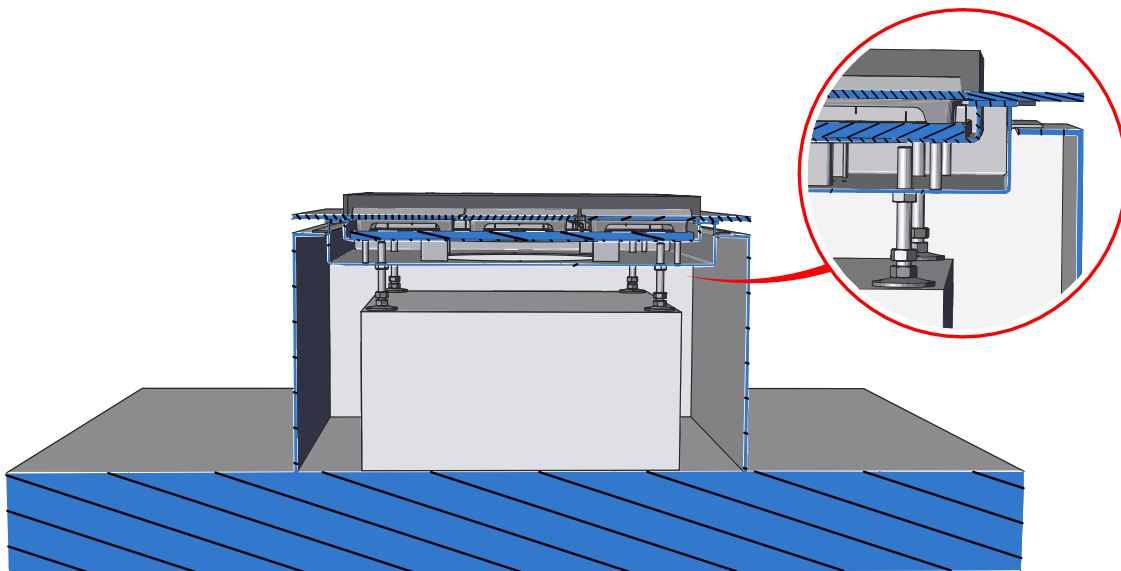




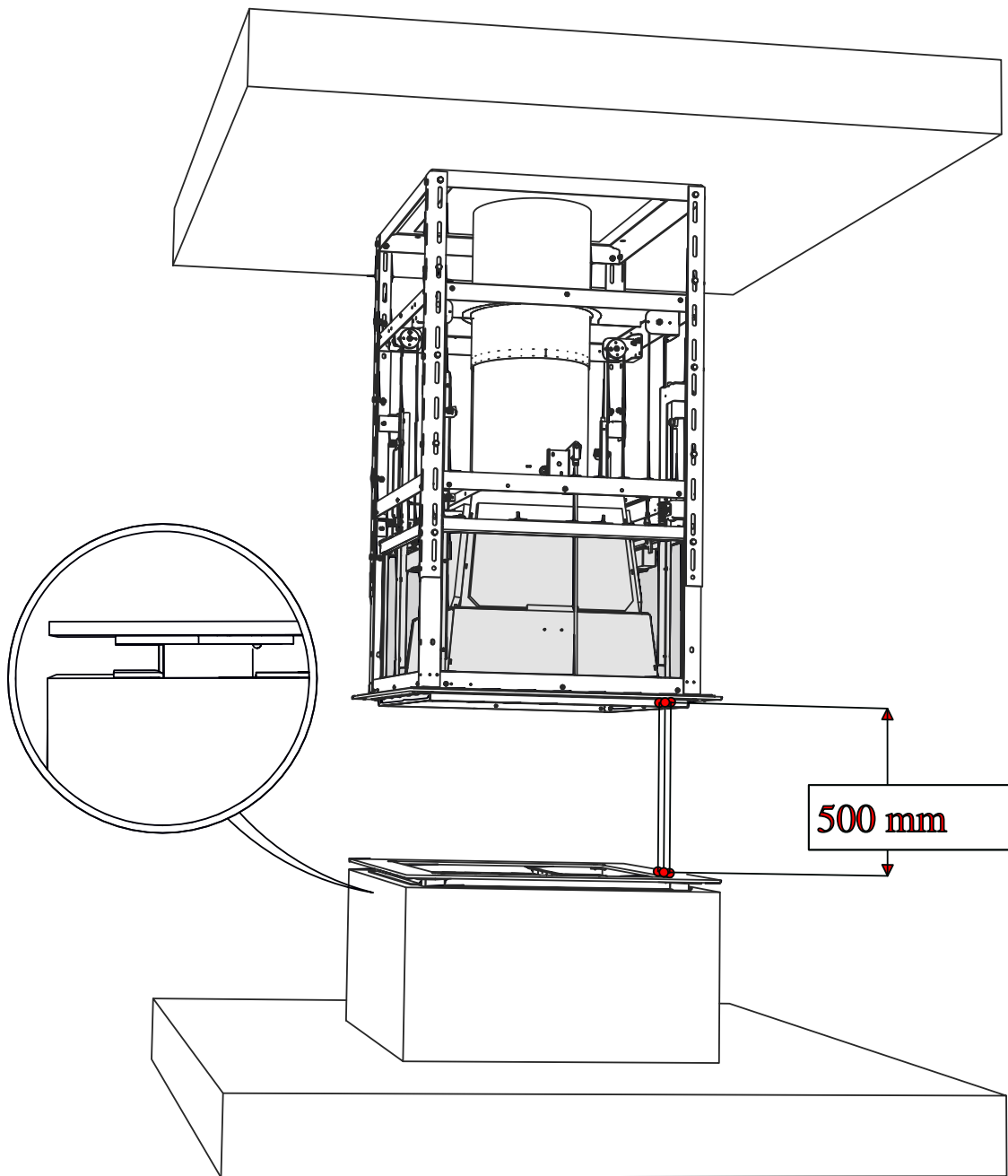




*Иллюстрация: Основание - вариант 1*



*Иллюстрация: основание - вариант 2*



*Иллюстрация: Верх - вариант 1*

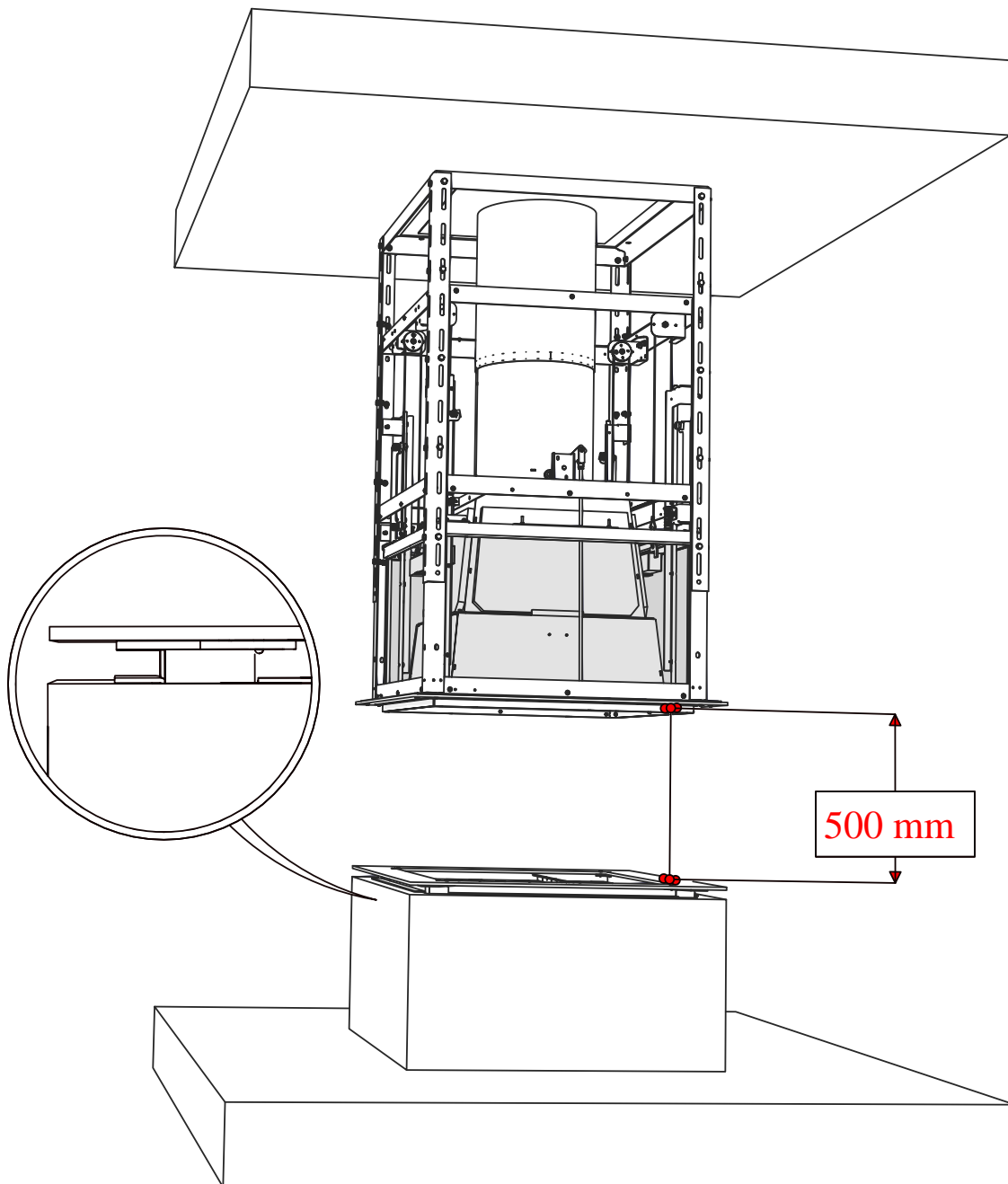
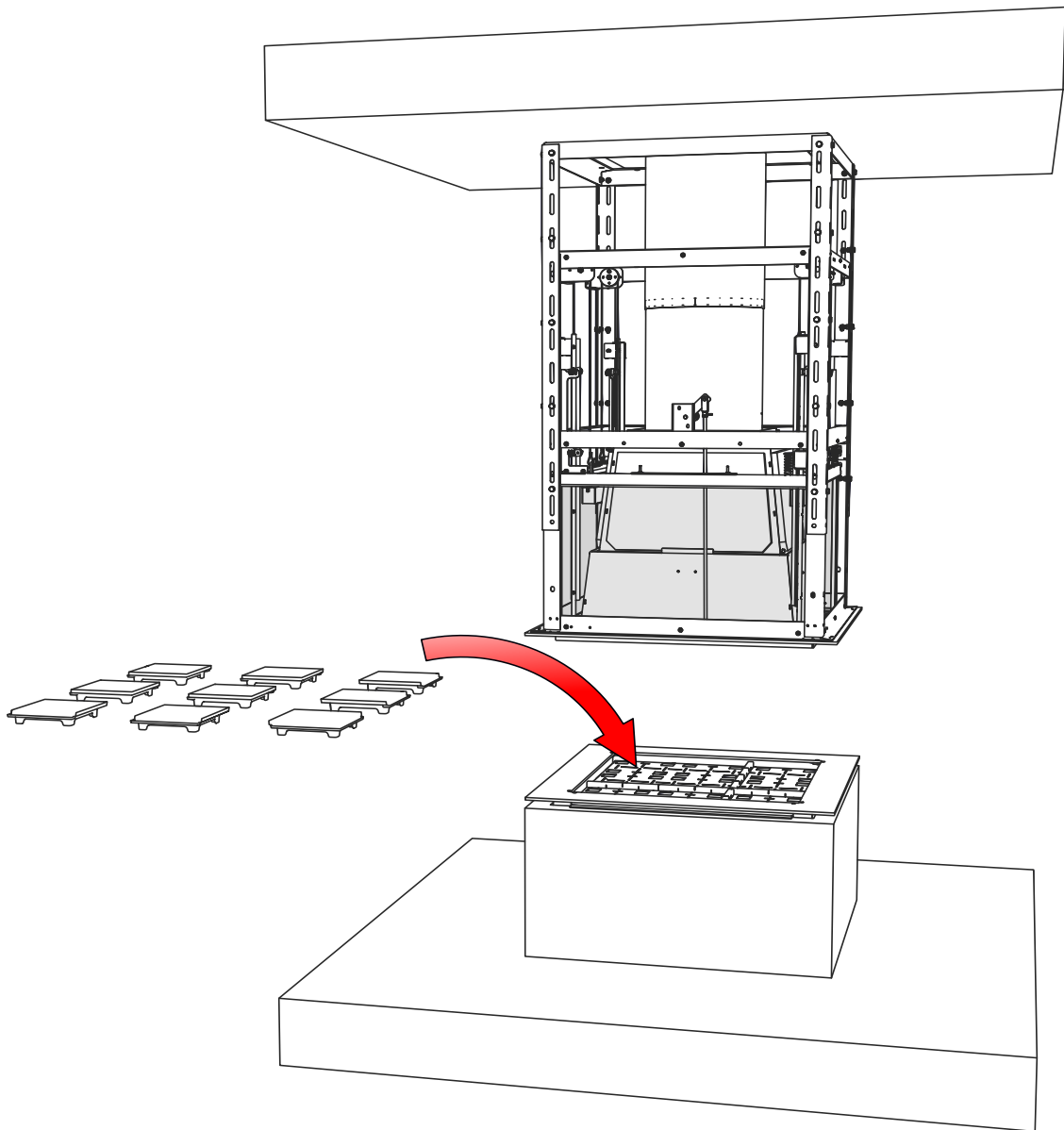
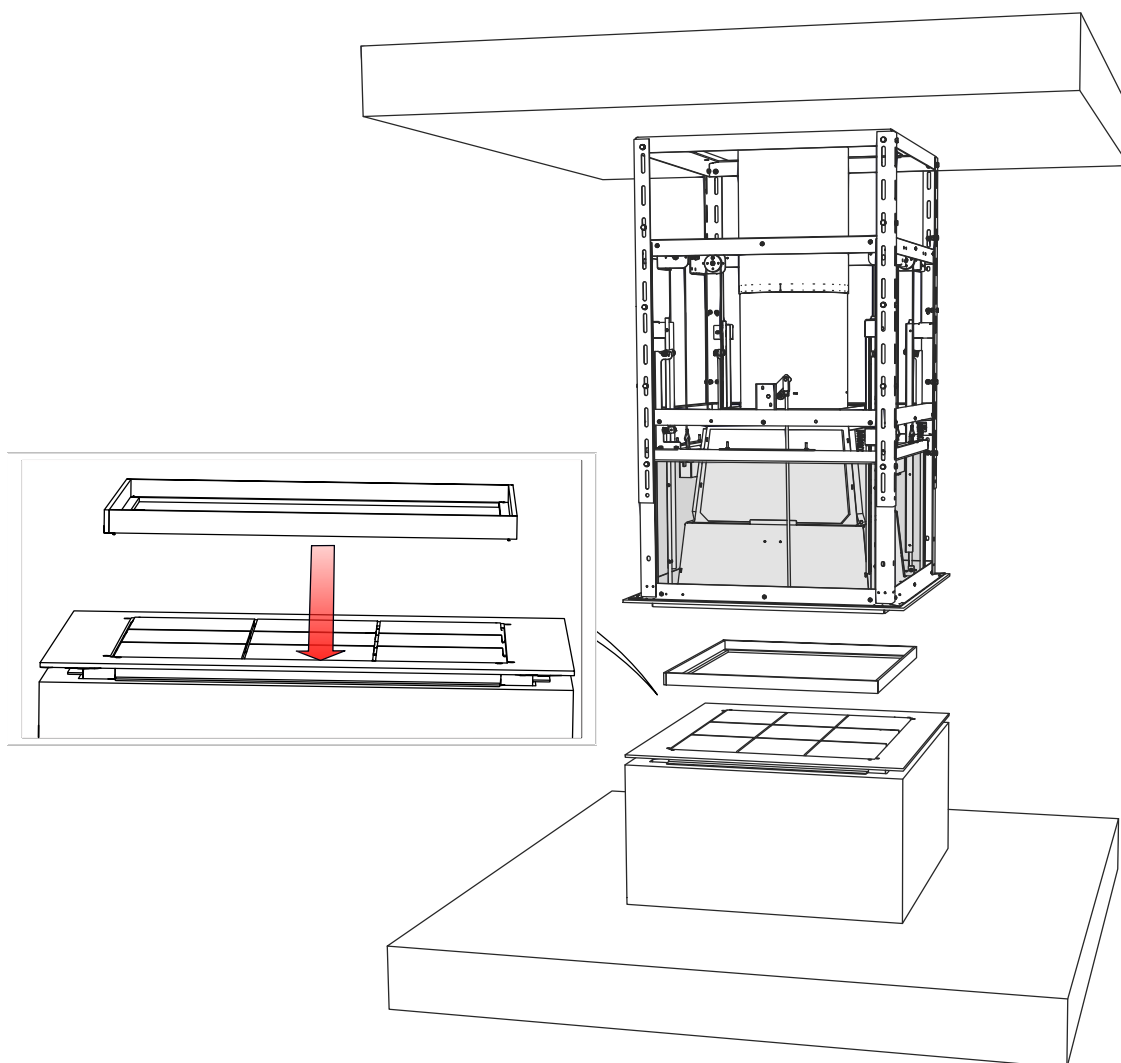
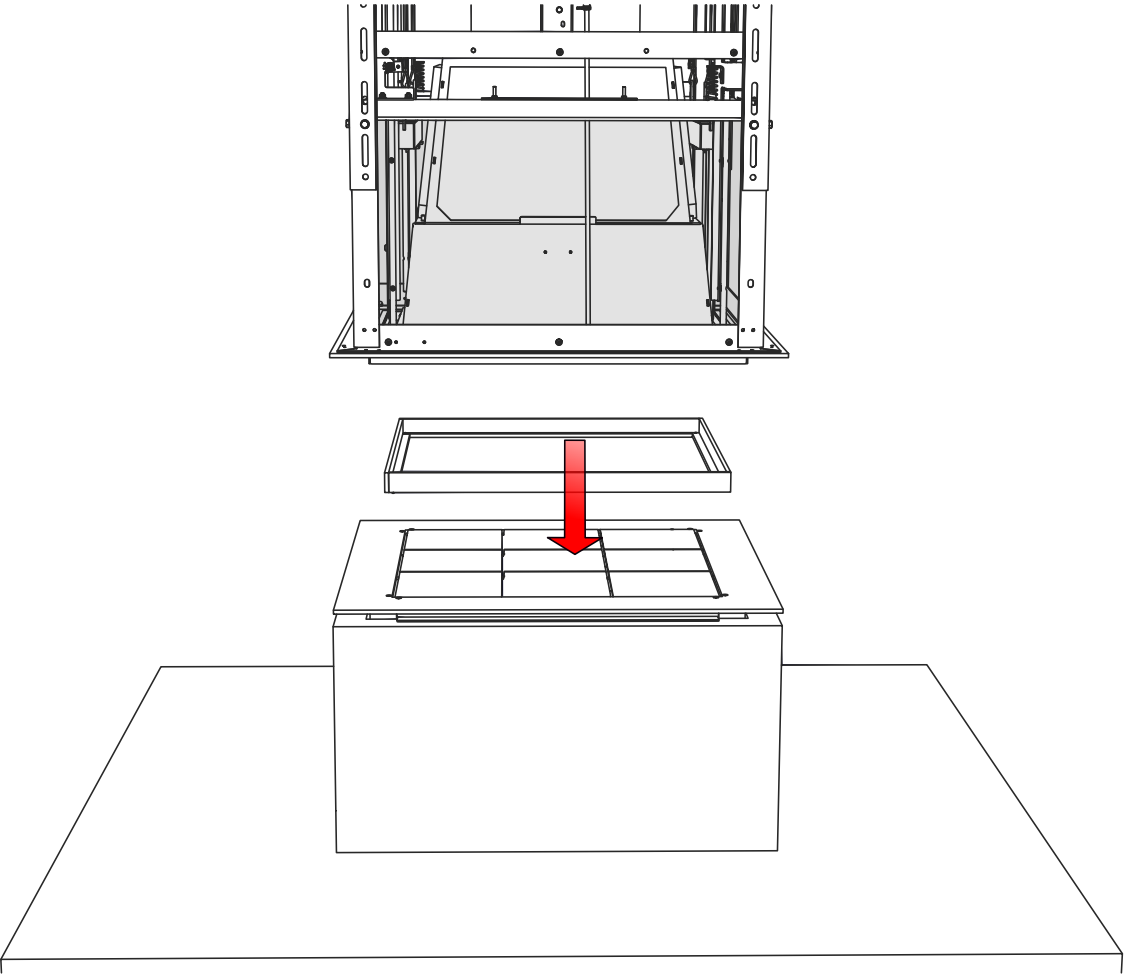


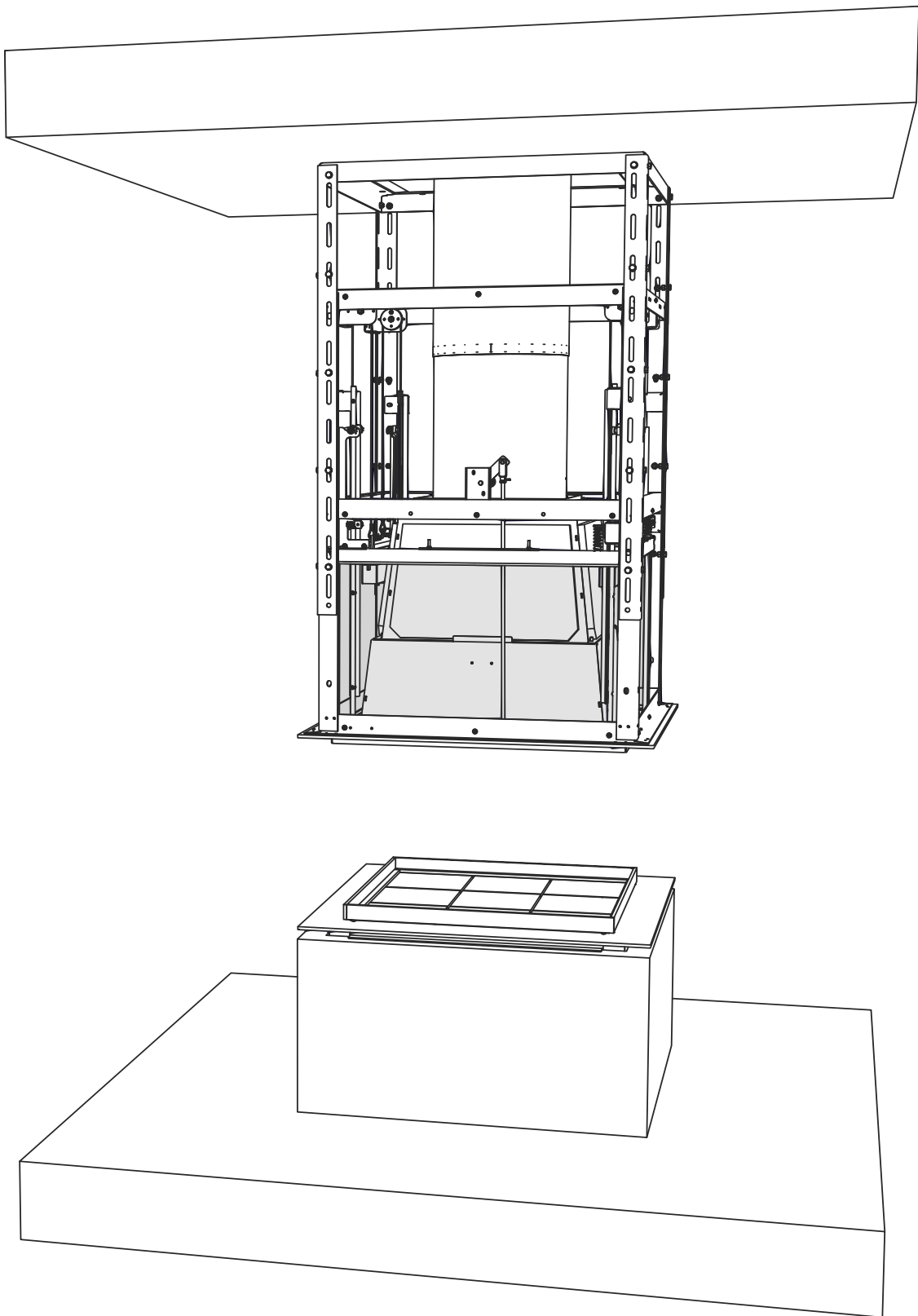
Иллюстрация: Верх - вариант 2

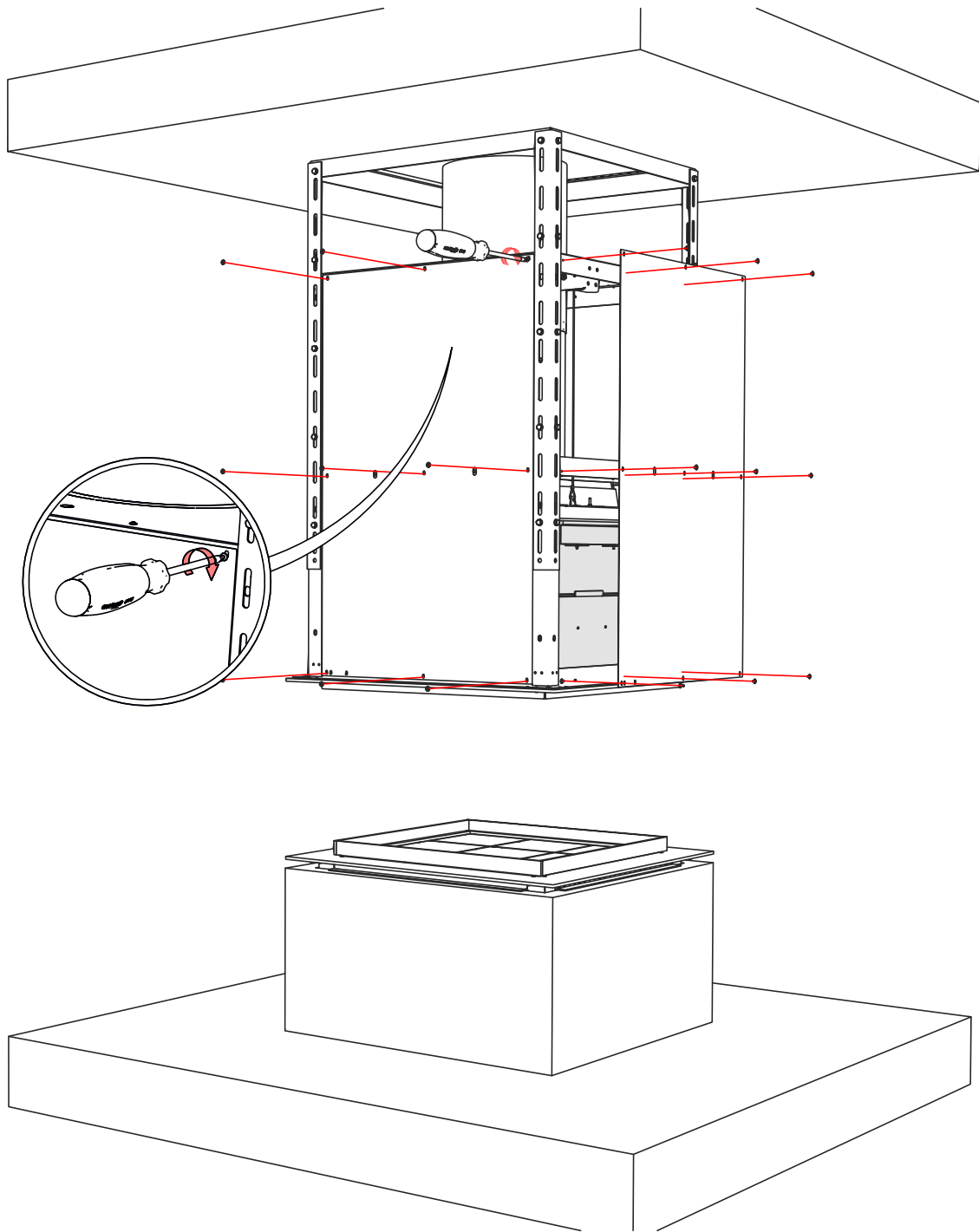


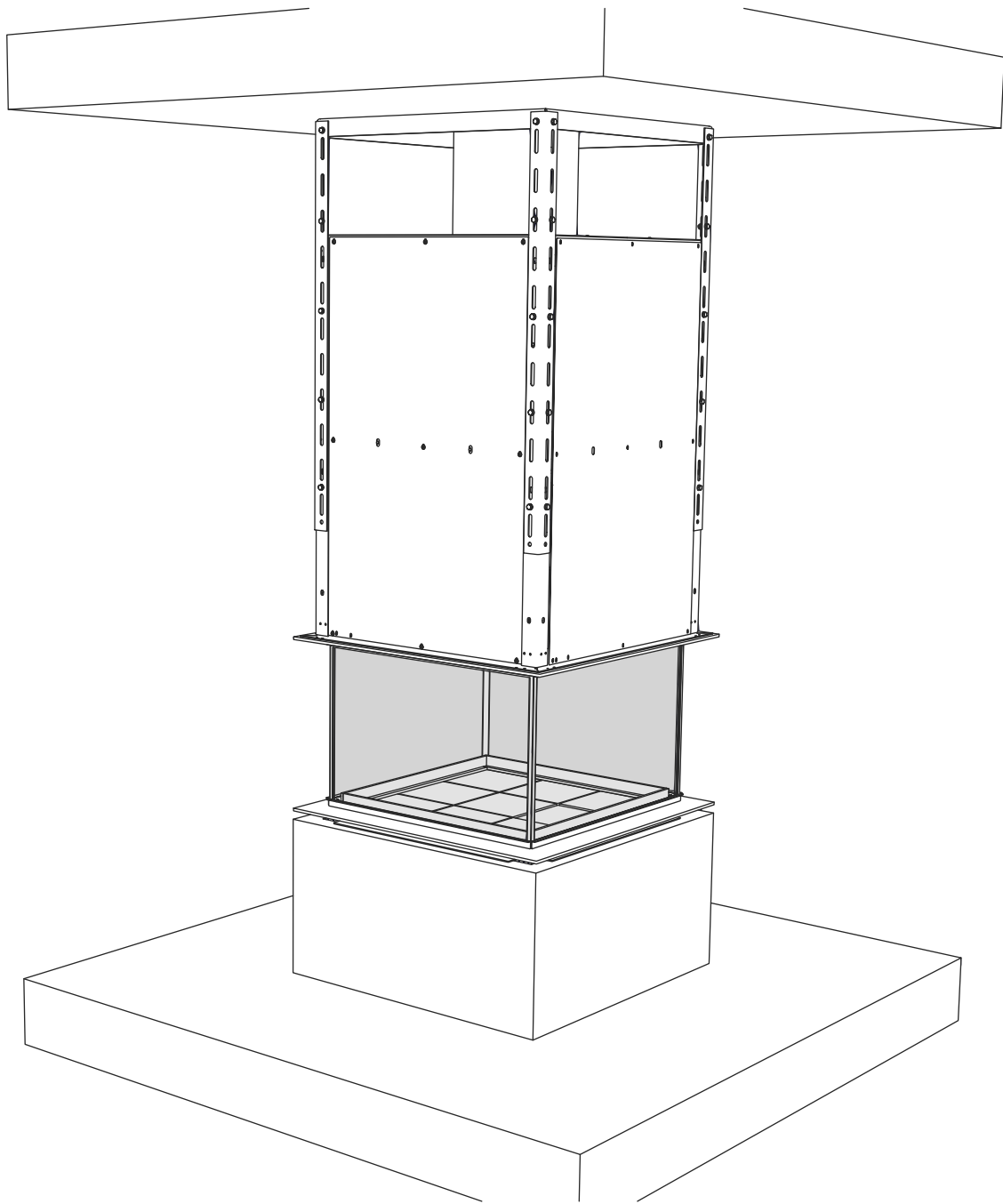






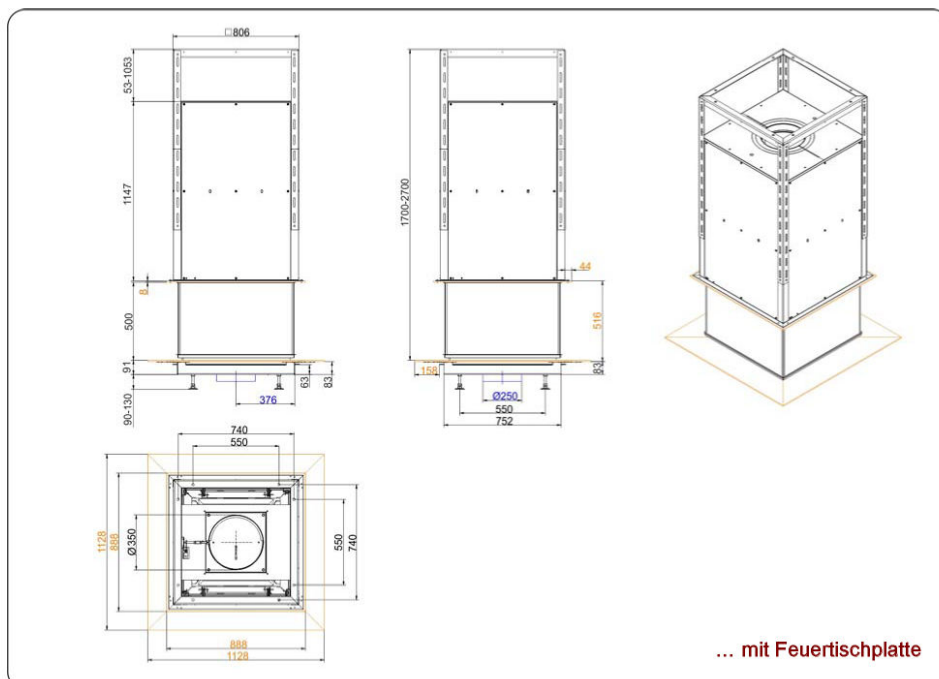
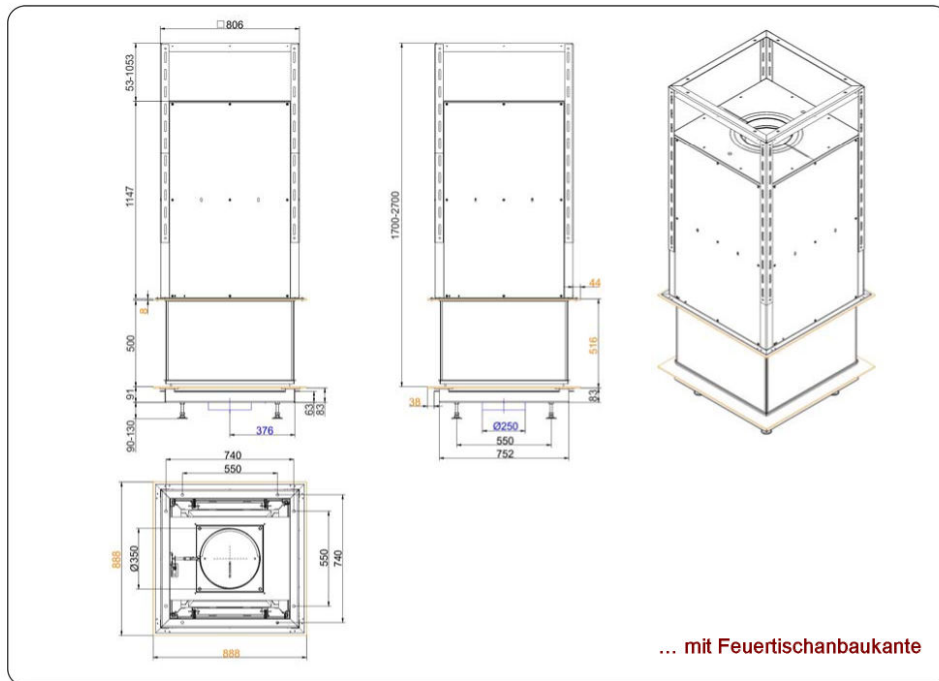






# 7 ЧЕРТЕЖ

Massblätter | **Urfeuer® 4free70**



Für Zeichnungsdaten zur CAD-Planung empfehlen wir PaletteCAD. Laufend aktualisierte Maßzeichnungen unter [www.brunner.de](http://www.brunner.de) Rahmen / Frontvariante farblich markiert.

Ulrich Brunner GmbH

Zellhuber Ring 17-18

D-84307 Eggenfelden

Tel.: +49 (0) 8721/771-0

Fax: +49 (0) 8721/771-100

Email: [info@brunner.de](mailto:info@brunner.de)

Актуальная информация: [www.brunner.de](http://www.brunner.de)

**Изд.№:**