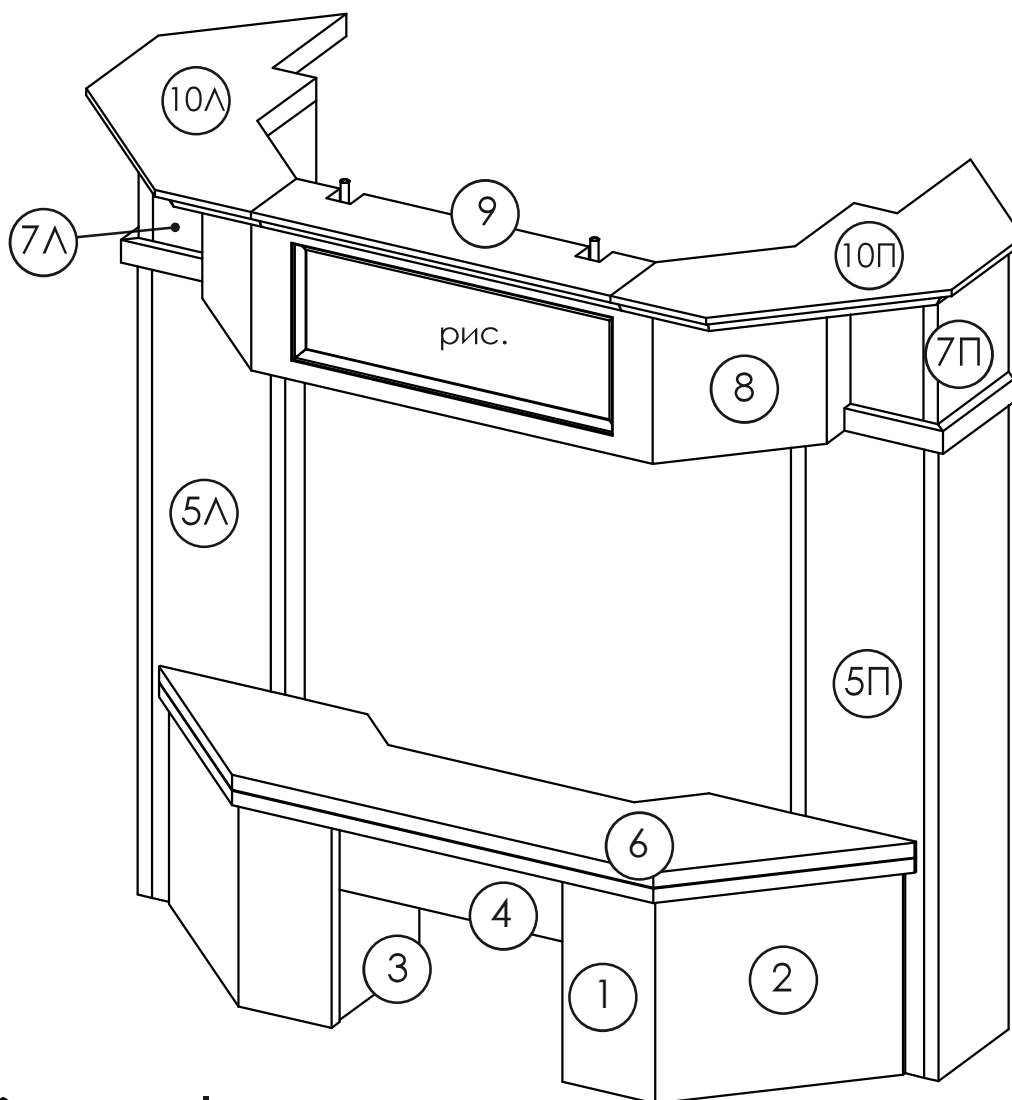


Облицовка «ЖЕНЕВА 700 угловая»

В комплект входит:

1. Опора передняя (2 шт.) - 130x270x20 мм.
2. Опора площадки (2 шт.) - 315x270x20 мм.
3. Опора арки (2 шт.) - 200x175x20 мм.
4. Арка - 405x95x20 мм.
5. Опора пристенная - правая/левая - 204x840x195 мм.
6. Площадка - 1045x40x234 мм.
7. Капитель - правая/левая - 136x207x220 мм.
8. Панель верхняя - 864x207x327 мм.
9. Передняя деталь балки - 497x30x113 мм.
10. Детали балки - правая/левая - 350x30x560 мм.



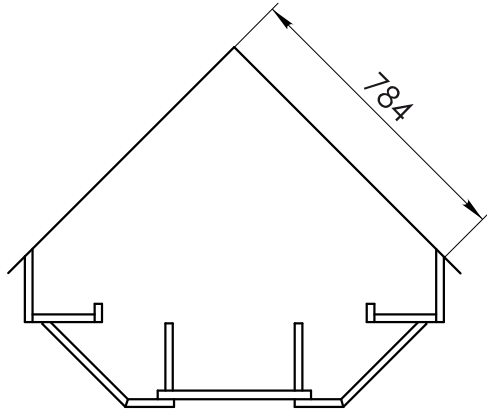
ГРУППА МЕТА

Произведено для ООО «МЕТА-ОПТТОРГ»

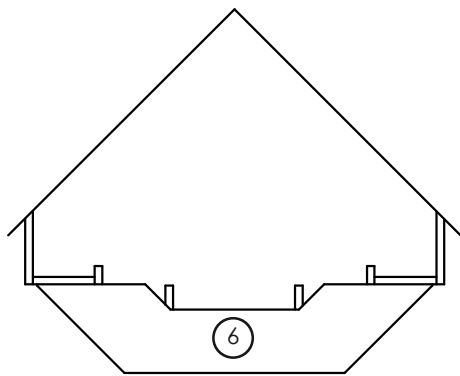
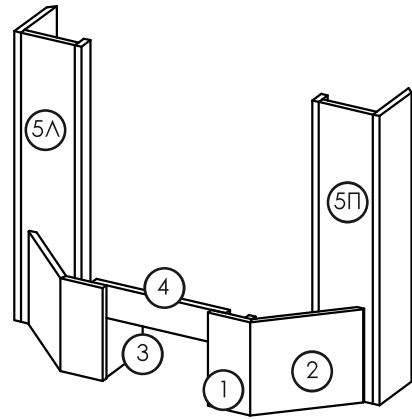
Адрес: 143581, Россия, Московская обл., городской округ Истра, д. Лешково, д.119

www.kaminmeta.ru  +7(495) 287-43-05
+7(495) 994-83-20
+7(495) 507-96-30

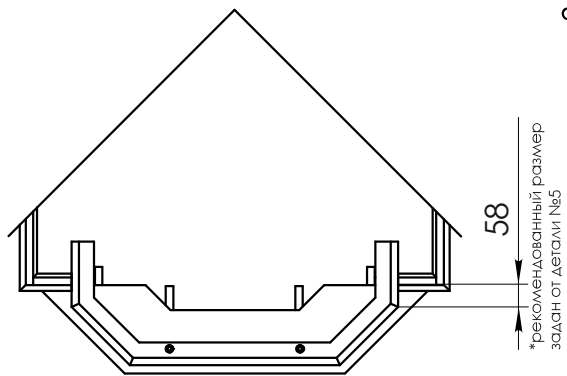
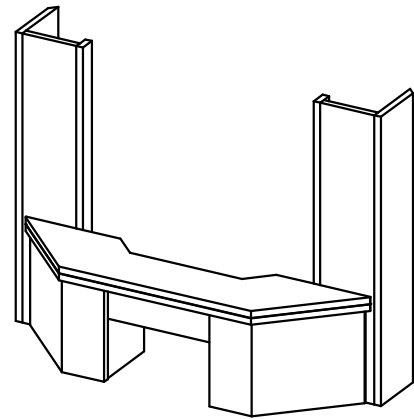
Схема сборки облицовки «ЖЕНЕВА 700 угловая»



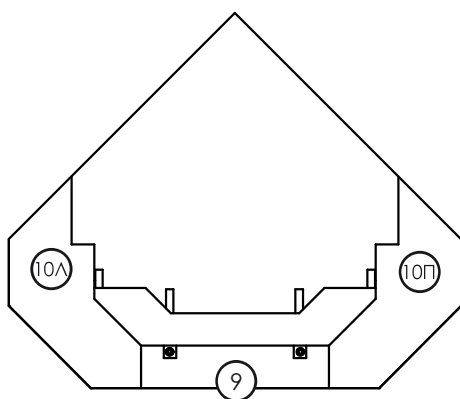
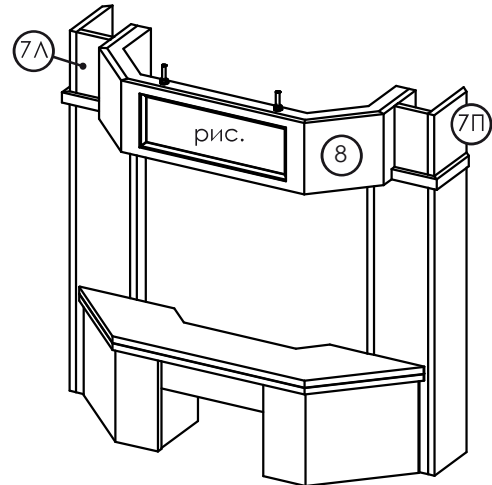
ФАЗА 1



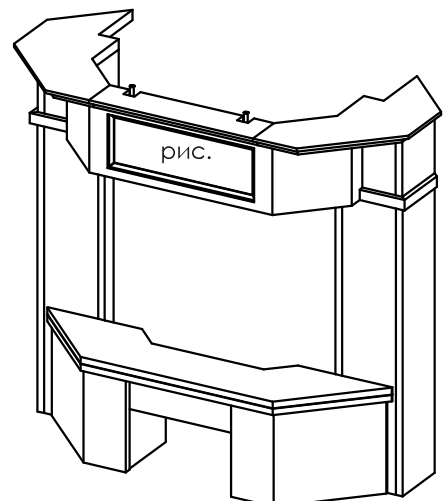
ФАЗА 2



ФАЗА 3

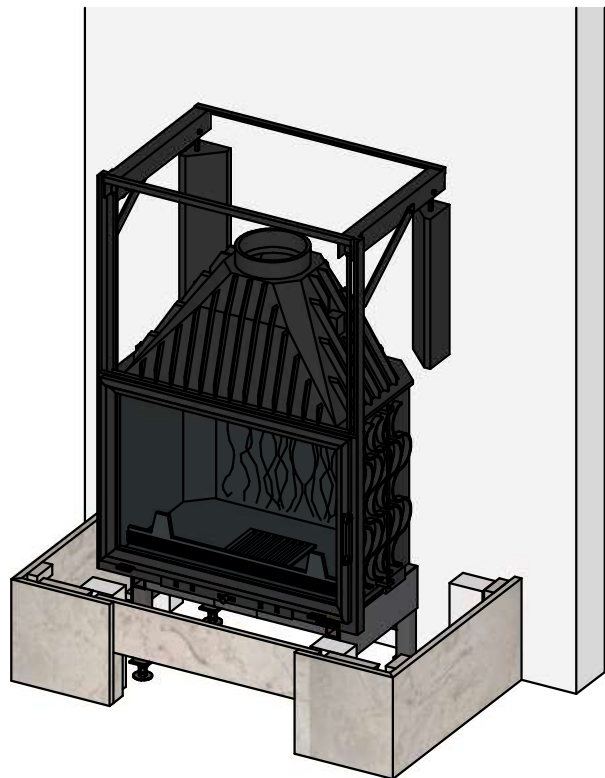


ФАЗА 4



Рекомендации по установке облицовок серии «ЕВРОПА»

*на примере облицовки «Верона 800»



ФАЗА 1 - Установка нижнего ряда

Для установки топки можно приобрести регулируемые по высоте ножки (см. QR код).

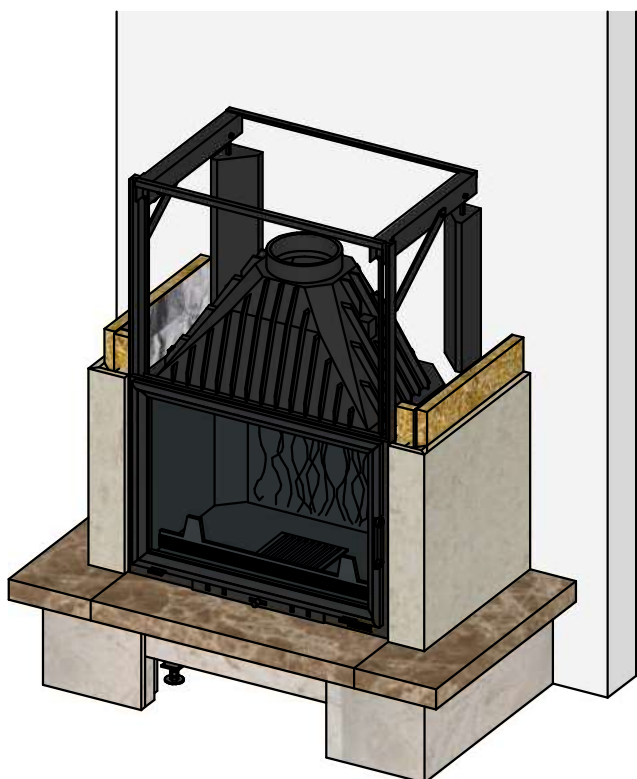
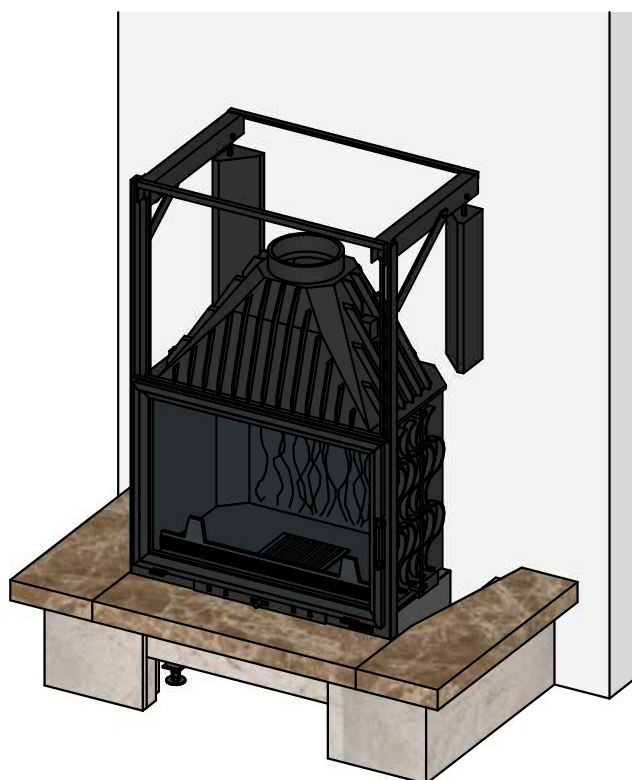


Между собой детали соединяются с помощью клея для мрамора (если на схеме не обозначено иное). Перед нанесением клея поверхность обезжирить.



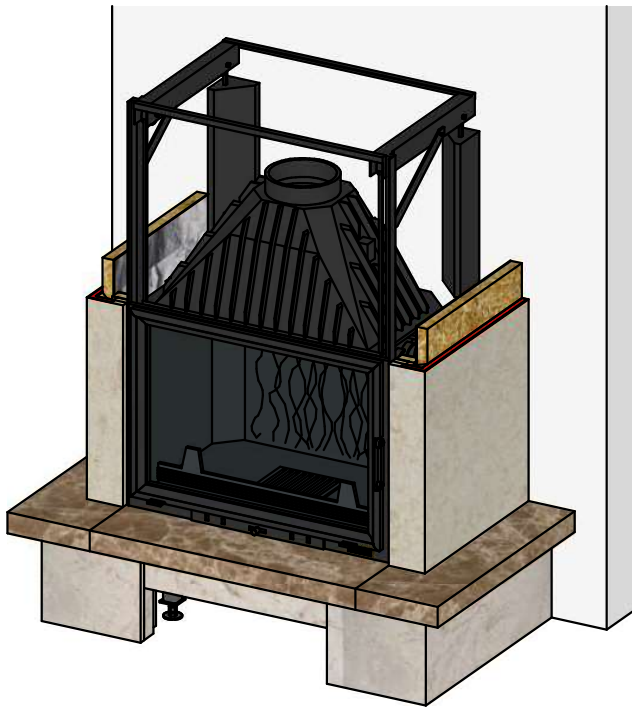
ФАЗА 2 - Установка нижних площадок

Проверить уровни.



ФАЗА 3 - Установка боковых притопочных деталей

Внутри детали проклеить фольгированной базальтовой ватой, стыки ваты соединить алюминиевым скотчем. Для наклейки ваты использовать клей КС, Гранит, Гарант и т.д.



ФАЗА 4 - Нанесение клея для мрамора

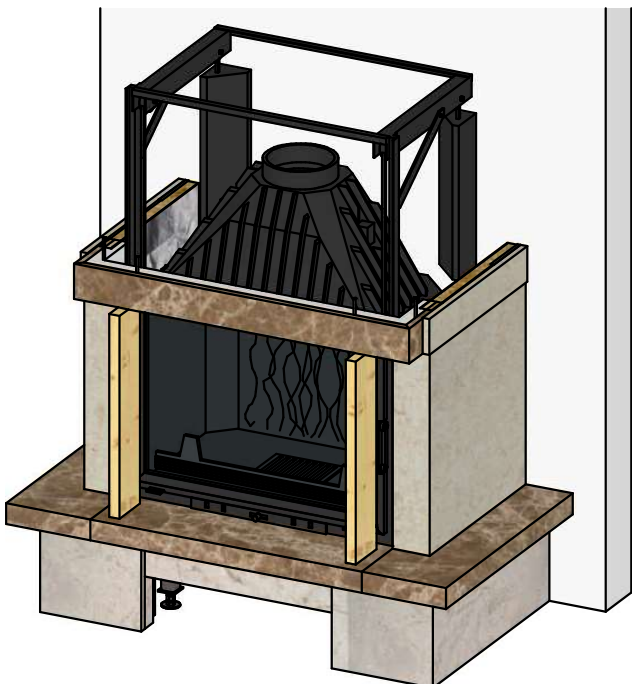
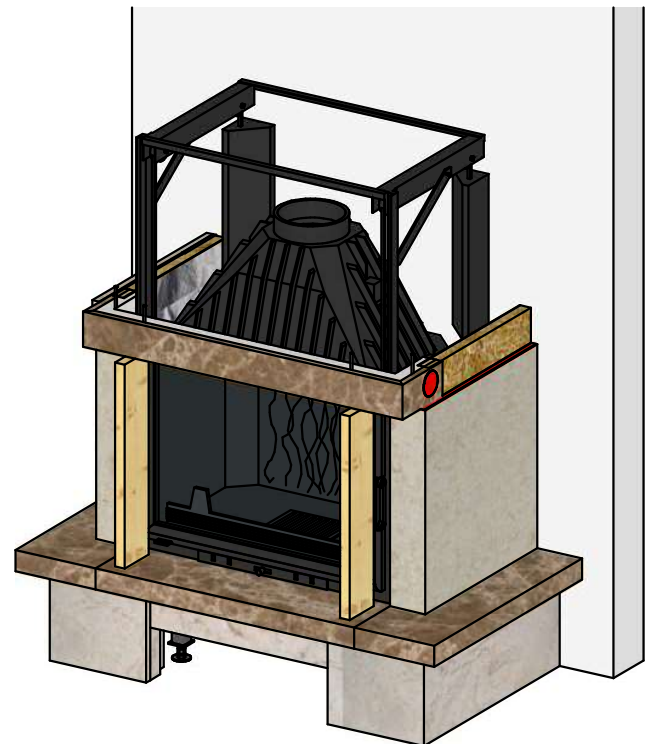
*Красным цветом отмечены места нанесения клея.



ФАЗА 5 - Установка верхней притопочной детали

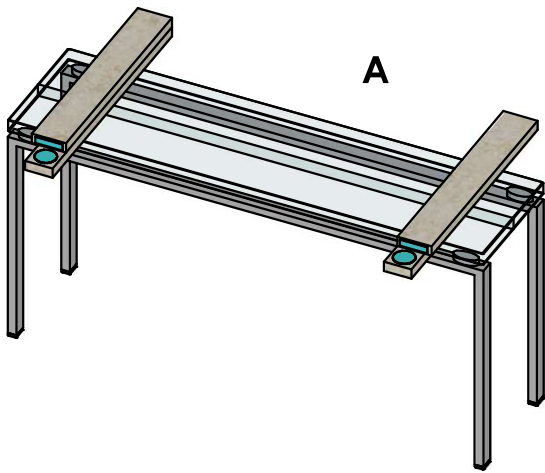
Установить подставки под верхнюю панель. Подставки оставить до полного высыхания клея. Установка детали с размерами - см. схему сборки облицовки.

*Красным цветом отмечены места нанесения клея.



ФАЗА 6 - Установка капителей

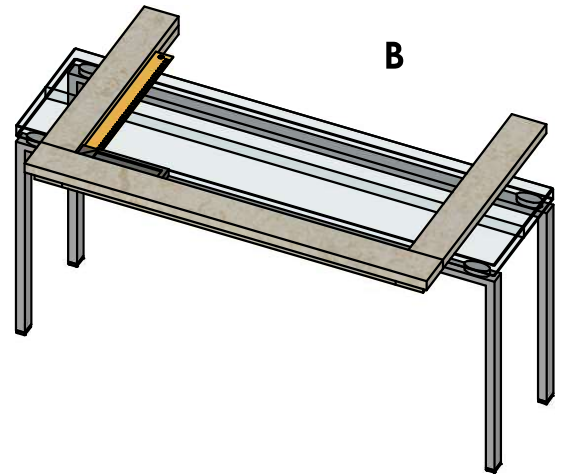
ФАЗА 8 - Сборка балки



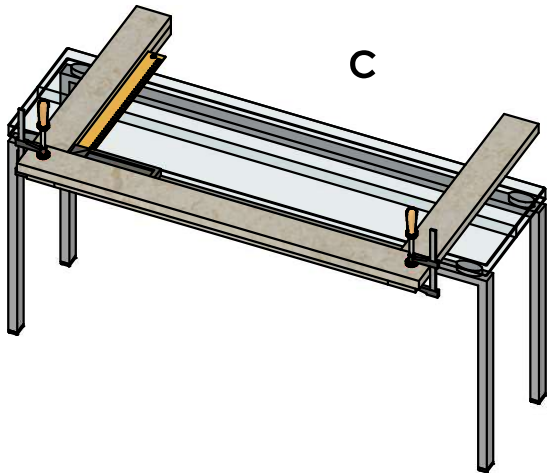
A

Установите боковины балки на ровную поверхность. Нанесите «мягкий» клей (например, прозрачный силиконовый герметик или жидкие гвозди).

Положите переднюю деталь балки на боковины. Проверьте углы.



B



C

Затяните струбцинами через прокладку.

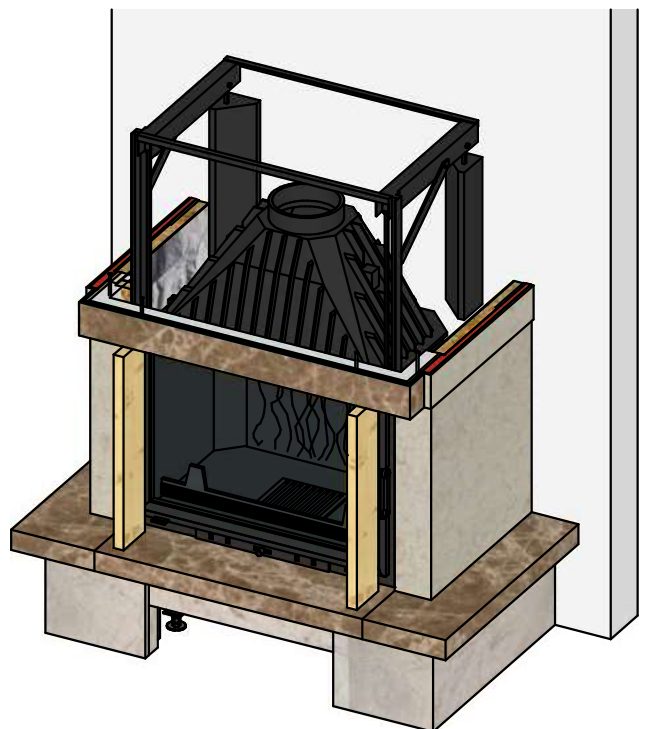
ВНИМАНИЕ! Использование клея для мрамора в местах, где рекомендован «мягкий» клей, при эксплуатации, ведёт к общему термическому расширению балки и возможному разрушению деталей.

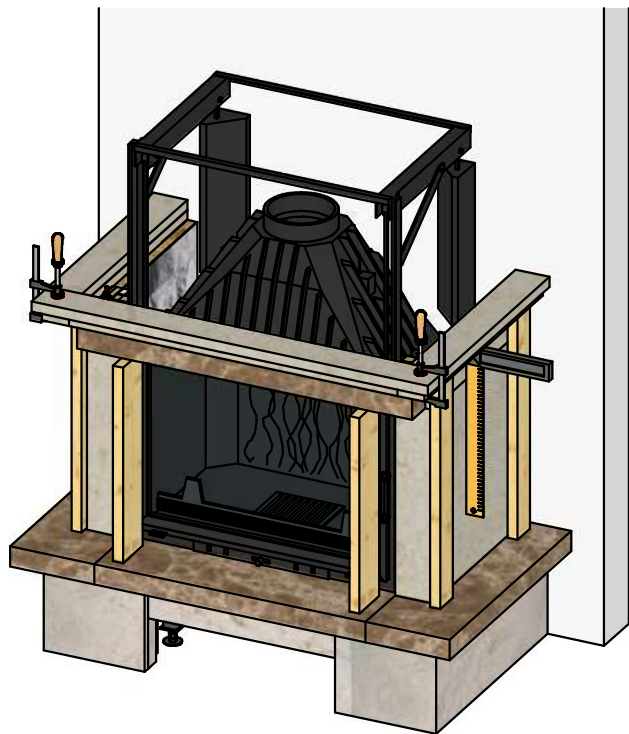
ФАЗА 9 - Нанесение клея для мрамора

Нанести клей.

*Голубым цветом отмечены места нанесения «мягкого» клея.

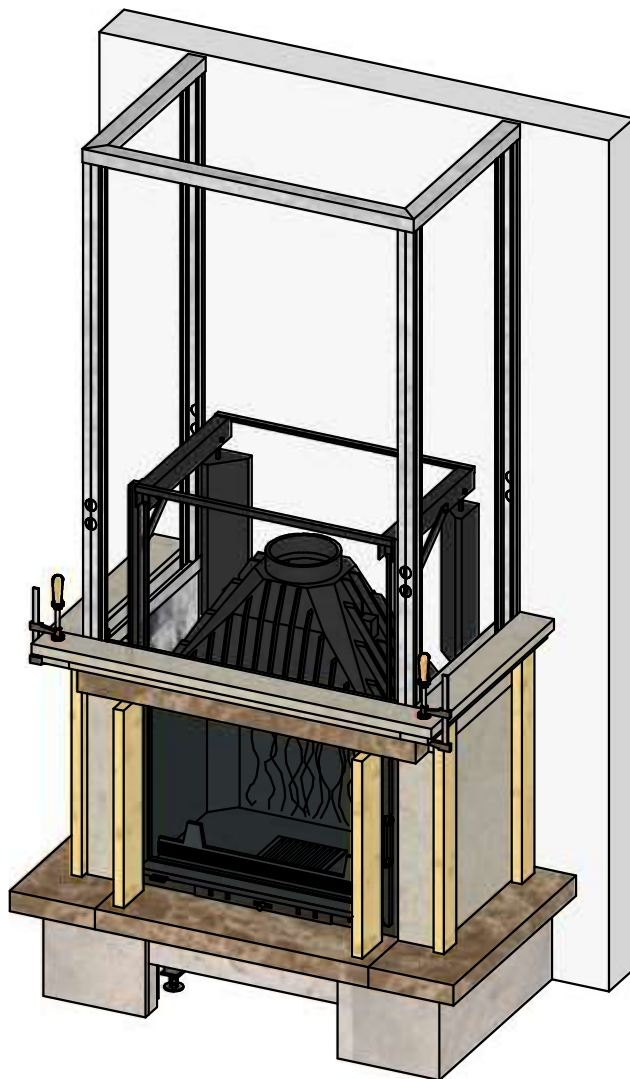
*Красным цветом отмечены места нанесения клея для мрамора.





ФАЗА 10 - Установка балки

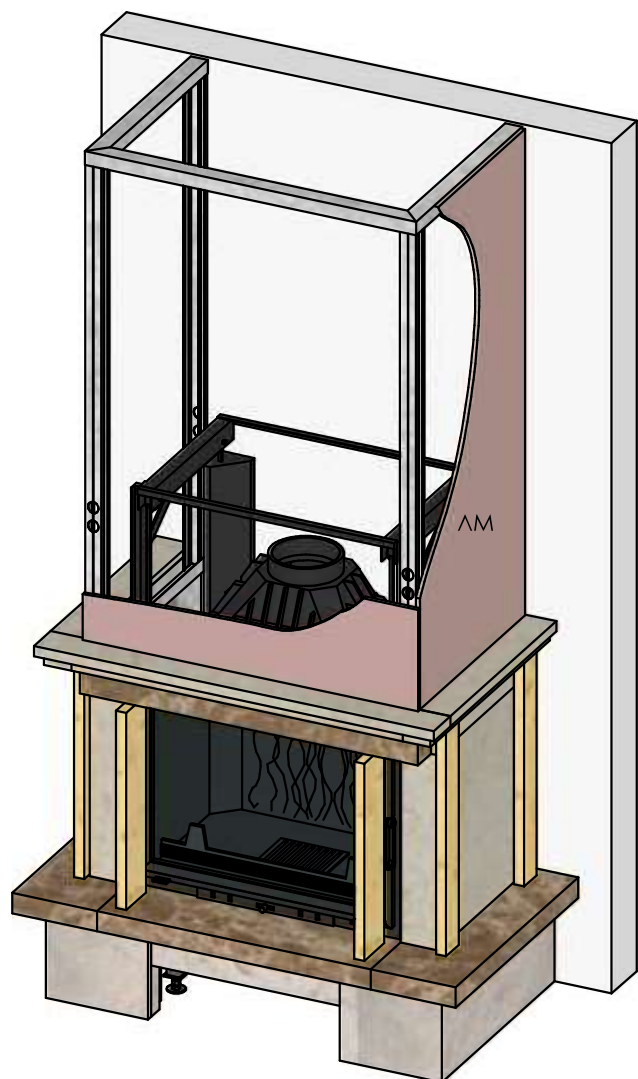
Проверить углы.
Установить подставки.



ФАЗА 11 - Устройство каркаса из профилей для ГКЛ

См. Приложение №1.

!Облицовка не является опорой для кожуха! Крепление производится к стенам и потолку.



ФАЗА 12 - Закрепление листового материала

См. Приложение №1.

Листовой материал (ЛМ):
- Фиброцементная плита (минерит)
- ОГКЛ (огнестойкий гипсокартон)
- ГВЛ (гипсоволокнистый лист)

Перед закреплением ЛМ произвести термоизоляцию сертифицированными материалами (см. QR код) согласно противопожарным нормам и правилам



На схеме даны рекомендации по сборке облицовки, на примере установки в помещении из негорючих конструкций и материалов. Все решения по устройству термоизоляции, вентиляции и установке должны приниматься только сертифицированными специалистами согласно СНиП и Правилам производства трубо-печных работ. За эти решения производитель и продавец облицовки ответственности не несёт.

ПРИЛОЖЕНИЕ №1

