

# IDRO 50 - 70 - 100

техническая карта и инструкции по монтажу



IDRO 50 с неподвижной створкой



IDRO 70 - 100 с неподвижными створками



IDRO 100 с  
убирающимися внутрь створками

Сертификат соответствия № РОСС ИТ.АЕ44.В86356  
Сертификат пожарной безопасности № ССПБ.ИТ.ОП035.Н.01343  
С 10.12.2010 по 09.12.2013 ОС АНО «ТЕСТ-С.ПЕТЕРБУРГ»

 **EDILKAMIN**  
TECNOLOGIA DEL FUOCO

“EDILKAMIN S.P.A.”  
Via Mascagni 7, 20020 Lainate-Milan, Италия

Произведено в Италии

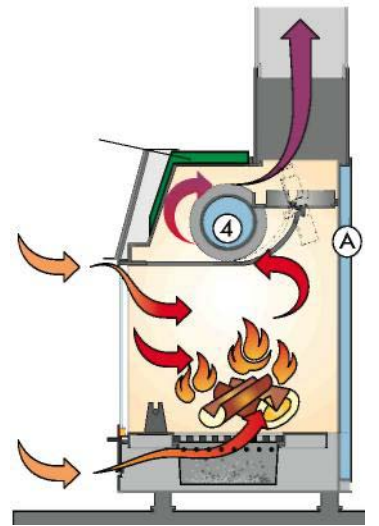


*ПРЕДУПРЕЖДЕНИЕ: В перечне запчастей указан номер артикула, на который нужно ссылаться в запросе на получение запчасти или сменной детали.*



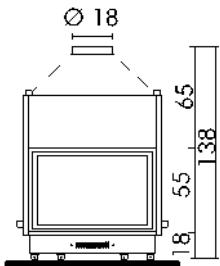
## ТЕХНИЧЕСКИЕ ДАННЫЕ

Технические характеристики		50	70	100
Тепловая мощность горения	кВт	21	26	34
Общий КПД	%	80	80	80
КПД нагрева воды	%	60	60	60
Оптимальное потребление дров	кг/час	5	6	8
Общий вес	кг	200	215	240/250
Ø выпускного отверстия дыма с внутр. резьбой	см	18	20	25
Ø дымовой трубы из нерж. стали от 3 до 5 м	см	20	25	25
Ø дымовой трубы из нерж. стали от 5 до 7 м	см	18	22	25
Ø дымовой трубы из нерж. стали выше 7 м	см	18	20	22
Сечение внешнего воздухозабора	см <sup>2</sup>	200	200	300
Объем воды	литров	60	70	90
Макс. рабочее давление	бар	1,5	1,5	1,5
Производство гор. воды для гигиенич. нужд (НАБОР1-НАБОР3)*	л/мин	13÷14	13÷14	13÷14
Нагреваемый объем (изоляция по закону 10/91)	м <sup>3</sup>	420	530	700
Подача на оборудование		1"	1"¼	1"¼
Возврат из оборудования		1"	1"¼	1"¼

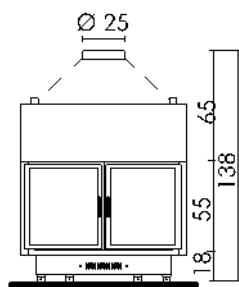
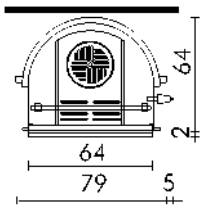


термоизоляция свода  
(обеспечивается клиентом)

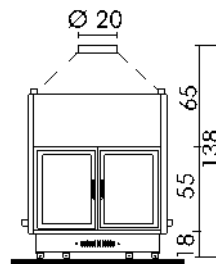
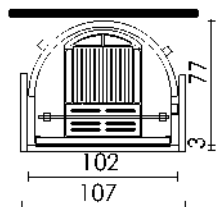
\* температура в котле 70°



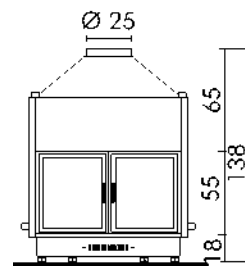
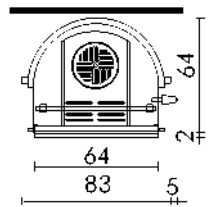
**IDRO 50 с неподвижными створками**



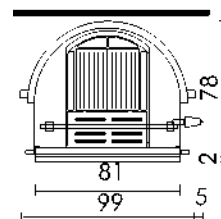
**IDRO 100 с неподвижными створками**



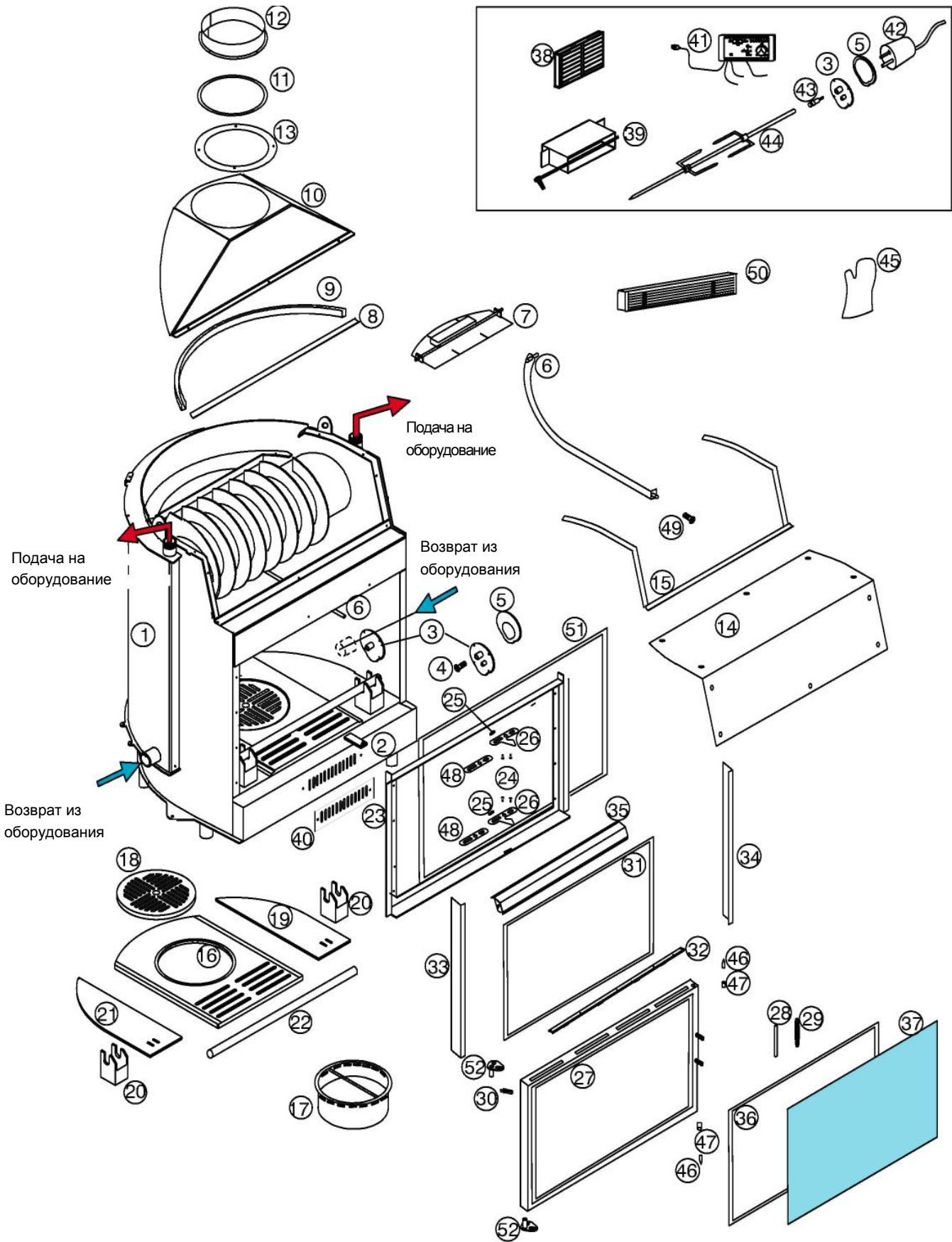
**IDRO 70 с неподвижными створками**



**IDRO 100 с убирающимися внутрь створками**



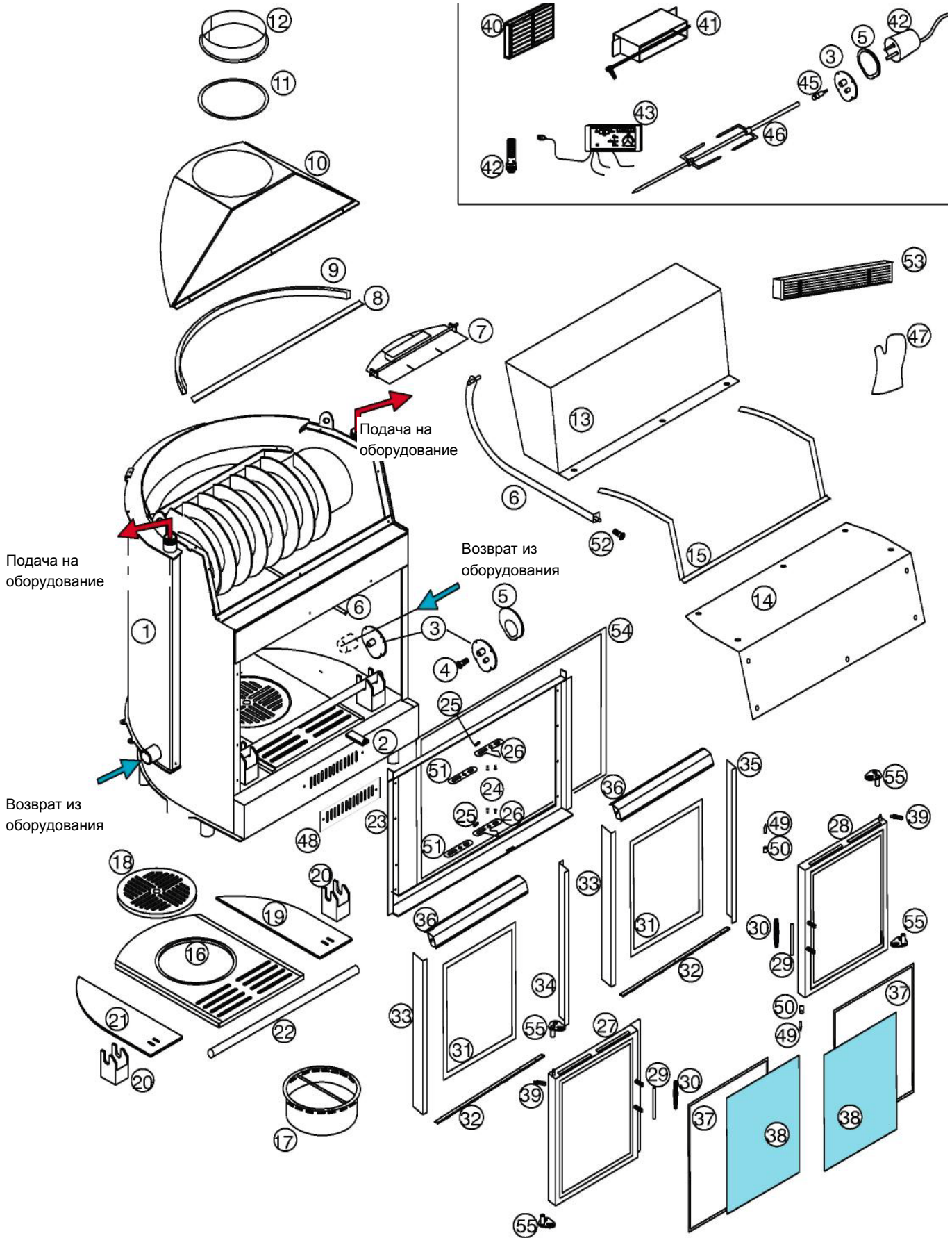
**IDRO 50 с неподвижными створками схема сборки**



**IDRO 50 с неподвижными створками****Перечень деталей**

№	Описание	артикул	штук
1	Структура котла	273080	1
2	Управление воздушной заслонкой	273090	1
3	Фланец для гриля	264210	1
4	Винт Т.Е.М14х25	273320	1
5	Прокладка фланца для гриля	235640	1
6	Управление дымовой заслонкой	273100	1
7	Дымовая заслонка	273110	1
8	Прокладка между колпаком и сводом 20х 2	270390	L= 0,90 м
9	Прокладка между камином и колпаком 13 х 8 х 3	270400	L= 1,10 м
10	Колпак D.20	273120	1
11	Прокладка между колпаком и воротничком 8х1	188140	L= 0,80 м
12	Воротничок D.18	273130	1
13	Переходный фланец с D.20 на D.18	273140	1
14	Свод камина	273150	1
15	Прокладка между сводом камина D.6	270420	L= 1,75 м
16	Чугунное полотно горения	217450	1
17	Ванночка для сбора пепла	230610	1
18	Решетка для пепла	141660	1
19	Правое полотно горения	273170	1
20	Кронштейн перекладки для дров	273180	2
21	Левое полотно горения	273190	1
22	Перекладка для дров	273200	1
23	Корпус створки	273220	1
24	Винты запирающей пластины ТВ с пазом М5х6	27050	8
25	Запирающая пружина	273210	2
26	Запирающая пластина	273220	2
27	Створка	273230	1
28	Стержень ручки	244480	1
29	Пружина ручки	216793	1
30	Пружина блокировки створки	155540	1
31	Охлаждающая прокладка D. 13	242420	L= 3,20 м
32	Нижний стопор стекла	273240	1
33	Правый стопор стекла	273250	1
34	Левый стопор стекла	273260	1
35	Отражатель воздуха	262940	1
36	Прокладка 20 х 1	270410	L= 2,30 м
37	Стекло 497х590х4	230040	1
38	Решетка внешнего воздухозабора	83060	1
39	Механизм внешнего воздухозабора	79680	1
40	Воздушная заслонка	273270	1
41	Электронный регулятор	220780	1
42	Электромотор гриля	86460	1
43	Насадка стержня гриля	155170	1
44	Стержень гриля	234550	1
45	Двусторонняя перчатка	6630	1
46	Штырь крепления створки	273280	2
47	Запирающая втулка створки	273290	2
48	Запирающая защитная пластина из нерж. стали	273300	2
49	Винт регулировки закрытия заслонки ТЕ М5х16	17650	1
50	Решетка доступа воздуха из помещения под насадку колпака	83590	1
51	Прокладка каркаса со структурой D.6	270420	L= 2,00 м
52	Пластина шарнира створки	273340	2

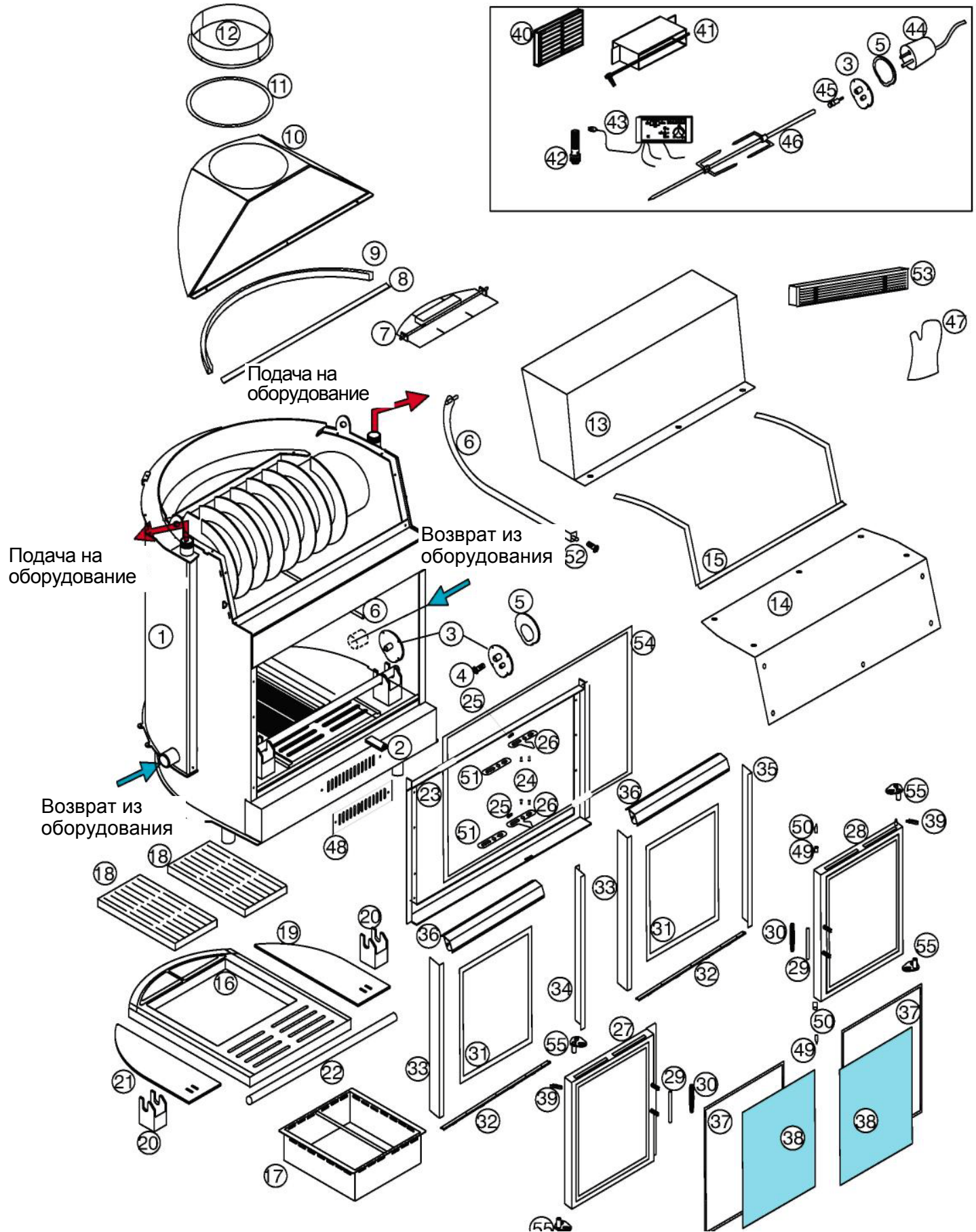
IDRO 70 с неподвижными створками схема сборки



**IDRO 70 с неподвижными створками****перечень деталей**

№	Описание	артикул	штук
1	Структура котла	273420	1
2	Управление воздушной заслонкой	273090	1
3	Фланец для гриля	264210	1
4	Винт Т.Е.М14х25	273320	1
5	Прокладка фланца для гриля	235640	1
6	Управление дымовой заслонкой	273100	1
7	Дымовая заслонка	273110	1
8	Прокладка между колпаком и сводом 20х 2	270390	L= 0,90 м
9	Прокладка между камином и колпаком 13 х 8 х 3	270400	L= 1,10 м
10	Колпак	273120	1
11	Прокладка между колпаком и воротничком 8х1	188140	L= 0,80 м
12	Воротничок	273330	1
13	Картер	273340	1
14	Свод камина	273150	1
15	Прокладка между сводом камина D.6	270420	L= 1,75 м
16	Чугунное полотно горения	217450	1
17	Ванночка для сбора пепла	230610	1
18	Решетка для пепла	141600	1
19	Правое полотно горения из листовой стали	273160	1
19	Правое полотно горения из чугуна	262420	1
20	Кронштейн перекладки для дров из листовой стали	273170	2
20	Кронштейн перекладки для дров из чугуна	262430	2
21	Левое полотно горения из листовой стали	273180	1
21	Левое полотно горения из чугуна	262410	1
22	Перекладка для дров	273190	1
22	Перекладка для дров для чугунного полотна горения	273630	1
23	Каркас створки	273660	1
24	Винты запирающей пластины ТВ с пазом М5х6	27050	8
25	Запирающая пружина	273210	2
26	Запирающая пластина	273220	2
27	Левая створка	273350	1
28	Правая створка	273360	1
29	Стержень ручки	244480	2
30	Пружина ручки	216793	2
31	Пружина блокировки створки	242420	L=2,90 м
32	Охлаждающая прокладка D. 13	273370	2
33	Нижний стопор стекла	273380	2
34	Правый стопор стекла	273390	1
35	Левый стопор стекла	273400	1
36	Отражатель воздуха	262940	2
37	Прокладка 20 х 1	270410	L= 3,20 м
38	Стекло 500х280х4	242510	2
39	Пружина блокировки створки	155540	2
40	Решетка внешнего воздухозабора	83060	1
41	Механизм внешнего воздухозабора	79680	1
42	Регулируемые ножки	216660	4
43	Электронный регулятор	220780	1
44	Электромотор гриля	86460	1
45	Насадка стержня гриля	155170	1
46	Стержень гриля	234550	1
47	Двусторонняя перчатка	6630	1
48	Воздушная заслонка	273270	1
49	Штырь крепления створки	273280	1
50	Запирающая втулка створки	273290	1
51	Запирающая защитная пластина из нерж. стали	273300	2
52	Винт регулировки закрытия заслонки ТЕ М5х16	17650	1
53	Решетка доступа воздуха из помещения под насадку колпака	83590	1
54	Прокладка каркаса со структурой D.6	270420	L=2,00 м
55	Пластина шарнира створки	273340	4

**IDRO 100 с неподвижными створками схема сборки**

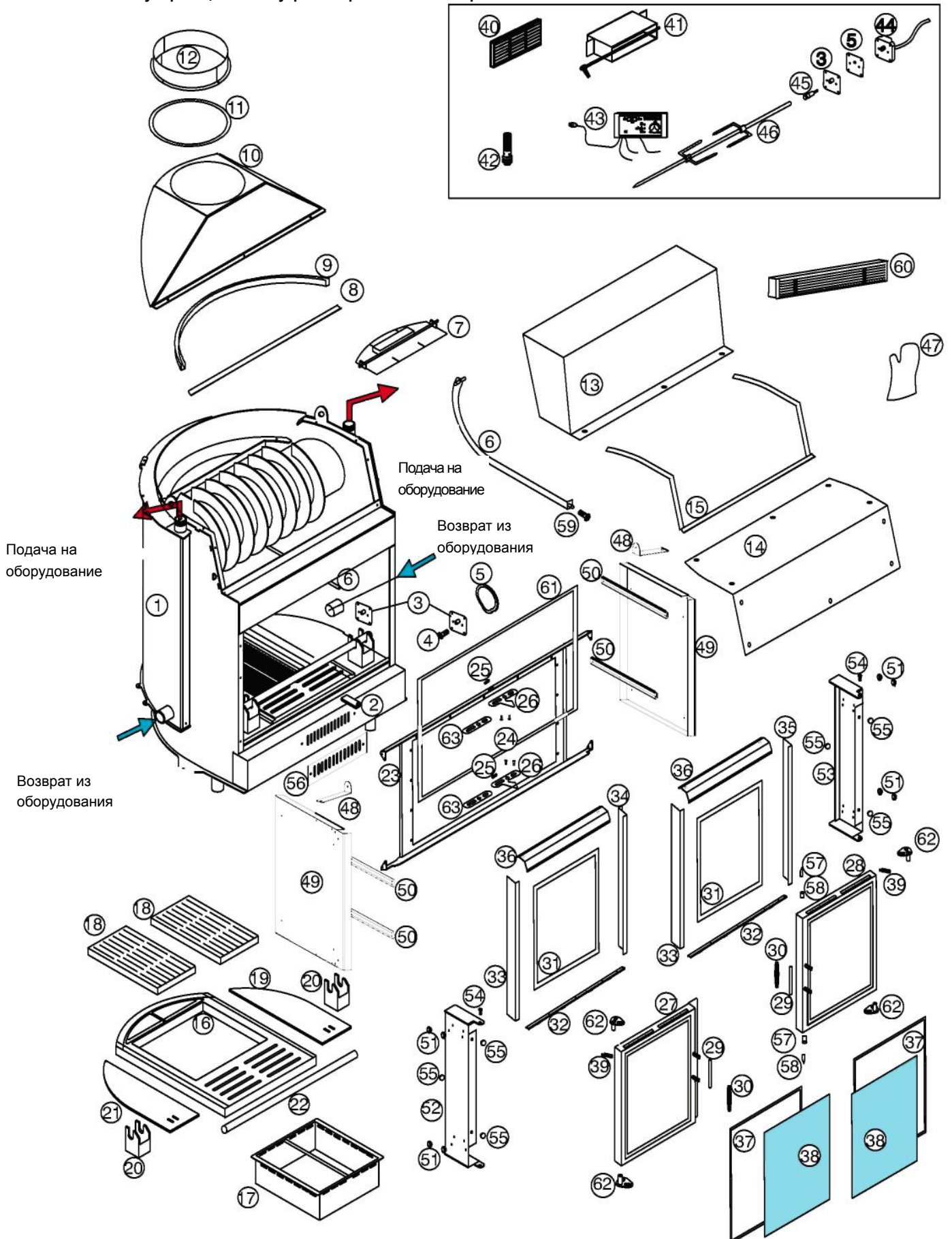


**IDRO 100 с неподвижными створками****перечень деталей**

№	Описание	артикул	штук
1	Структура котла	273430	1
2	Управление воздушной заслонкой	273440	1
3	Фланец для гриля	264210	1
4	Винт Т.Е.М14х25	273320	1
5	Прокладка фланца для гриля	235640	1
6	Управление дымовой заслонкой	273450	1
7	Дымовая заслонка	272930	1
8	Прокладка между колпаком и сводом 20х 2	270390	L= 0,90 м
9	Прокладка между камином и колпаком 13 х 8 х 3	270400	L= 1,10 м
10	Колпак	273460	1
11	Прокладка между колпаком и воротничком 8х1	188140	L= 0,80 м
12	Воротничок	273470	1
13	Картер	232510	1
14	Свод камина	273480	1
15	Прокладка между сводом камина D.6	270420	L= 2,00 м
16	Чугунное полотно горения	214660	1
17	Ванночка для сбора пепла	235030	1
18	Решетка для пепла	28020	2
19	Правое полотно горения из листовой стали	273490	1
19	Правое полотно горения из чугуна	262500	1
20	Кронштейн перекладки для дров из листовой стали	273500	2
20	Кронштейн перекладки для дров из чугуна	262430	2
21	Левое полотно горения из листовой стали	273510	1
21	Левое полотно горения из чугуна	262490	1
22	Перекладка для дров из листовой стали	273520	1
22	Перекладка для дров из чугуна	273530	1
23	Каркас створки	273540	1
24	Винты запирающей пластины ТВ с пазом M5х6	27050	8
25	Запирающая пружина	273240	2
26	Запирающая пластина	273220	2
27	Левая створка	273550	1
28	Правая створка	273560	1
29	Стержень ручки	244480	2
30	Пружина ручки	216793	2
31	Пружина блокировки створки	242420	L= 3,20 м
32	Охлаждающая прокладка D. 13	273570	2
33	Нижний стопор стекла	273580	2
34	Правый стопор стекла	273590	1
35	Левый стопор стекла	273600	1
36	Отражатель воздуха	262940	2
37	Прокладка 20 х 1	270410	L= 3,50 м
38	Стекло 365 х 492,5 х 4	218360	2
39	Пружина блокировки створки	155540	2
40	Решетка внешнего воздухозабора	83090	1
41	Механизм внешнего воздухозабора	79680	1
42	Регулируемые ножки	216660	4
43	Электронный регулятор	220780	1
44	Электромотор гриля	86460	1
45	Насадка стержня гриля	155170	1
46	Стержень гриля	236700	1
47	Двусторонняя перчатка	6630	1
48	Воздушная заслонка	273610	1
49	Штырь крепления створки	273280	2
50	Запирающая втулка створки	273290	2
51	Запирающая защитная пластина из нерж. стали	273300	2
52	Винт регулировки закрытия заслонки ТЕ M5х16	17650	1
53	Решетка доступа воздуха из помещения под насадку колпака	83590	1
54	Прокладка каркаса со структурой D.6	270420	L= 2,5 м
55	Пластина шарнира створки	273310	4



ИДРО 100 с убирающимися внутрь створками схема сборки



**IDRO 100 с убирающимися внутрь створками****перечень деталей**

№	Описание	артикул	штук
1	Структура котла	273670	1
2	Управление воздушной заслонкой	273440	1
3	Фланец для гриля	264210	1
4	Винт Т.Е.М14x25	273320	1
5	Прокладка фланца для гриля	249410	1
6	Управление дымовой заслонкой	273450	1
7	Дымовая заслонка	272930	1
8	Прокладка между колпаком и сводом 20x 2	270390	L= 0,90 м
9	Прокладка между камином и колпаком 13 x 8 x 3	270400	L= 1,10 м
10	Колпак	273460	1
11	Прокладка между колпаком и воротничком 8x1	188140	L= 0,80 м
12	Воротничок	273470	1
13	Картер	232510	1
14	Свод камина	273480	1
15	Прокладка между сводом камина D.6	270420	L= 2,00 м
16	Чугунное полотно горения	214660	1
17	Ванночка для сбора пепла	235030	1
18	Решетка для пепла	28020	2
19	Правое полотно горения из листовой стали	273490	1
19	Правое полотно горения из чугуна	262500	1
20	Кронштейн перекладки для дров из листовой стали	273500	2
20	Кронштейн перекладки для дров из чугуна	262430	2
21	Левое полотно горения из листовой стали	273510	1
21	Левое полотно горения из чугуна	262490	1
22	Перекаладина для дров из листовой стали	273520	1
22	Перекаладина для дров для очага из чугуна	273530	1
23	Каркас створки	273680	1
24	Винты запирающей пластины ТВ с пазом М5х6	27050	8
25	Запирающая пружина	273240	2
26	Запирающая пластина	273220	2
27	Левая створка	273620	1
28	Правая створка	273640	1
29	Стержень ручки	244480	2
30	Пружина ручки	216793	2
31	Пружина блокировки створки	273810	L= 3,60 м
32	Охлаждающая прокладка D. 13	273690	2
33	Нижний стопор стекла	273700	2
34	Правый стопор стекла	273710	1
35	Левый стопор стекла	273720	1
36	Отражатель воздуха	273730	2
37	Прокладка 20 x 2	270410	L= 3,80 м
38	Керамическое стекло 435x492,5x4	240460	2
39	Пружина блокировки створки	155540	2
40	Решетка внешнего воздухозабора	83090	1
41	Механизм внешнего воздухозабора	86460	1
42	Регулируемые ножки	216660	4
43	Электронный регулятор	220780	1
44	Электромотор гриля	273740	1
45	Насадка стержня гриля	155170	1
46	Стержень гриля	273750	1
47	Двусторонняя перчатка	6630	1
48	Уголок крепления бокового картера	273760	2
49	Боковой двусторонний картер	273770	1
50	Направляющая L= 520 мм	253810	4
51	Подшипник	264790	4
52	Левый профиль шарнира направляющих	273780	1
53	Правый профиль шарнира направляющих	273790	1
54	Стержень верхнего шарнира / подвижная деталь	273800	2
55	Резиновая пробка	234420	6
56	Воздушная заслонка	273610	1
57	Запирающий штырь створки	273280	2
58	Запирающая втулка створки	273290	2
59	Винт регулировки закрытия заслонки ТЕ М5х16	17650	1
60	Решетка доступа воздуха из помещения под насадку колпака	83590	1
61	Прокладка каркаса со структурой D.6	270420	L= 2,50 м
62	Пластина шарнира створки	273310	4
63	Запирающая защитная пластина из нерж. стали	273300	2

## IDRO

### Важные указания по монтажу

Помимо содержания данного документа, учитывайте также положения нормативов UNI.

В РФ соблюдайте Противопожарные требования СП 7.13130.2009.

В частности:

- до начала всех работ по монтажу важно проверить совместимость оборудования.
- по окончании монтажа, производившее его лицо должно произвести запуск и выдать документацию, как требует норматив;
- Подключение, запуск и проверка в работе должны производиться квалифицированным персоналом, с полным соблюдением данных инструкций по монтажу.

### Внешний воздухозабор

**Вывод наружу пропускным сечением 200/300 см<sup>2</sup> (см. техническую таблицу) абсолютно необходим для правильной работы камина; поэтому он должен обязательно быть выполнен.**

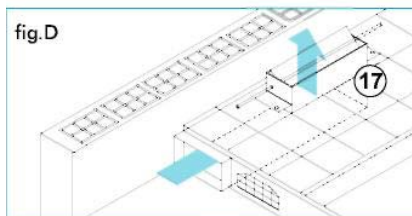
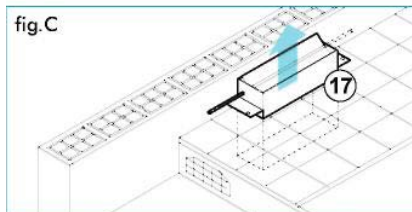
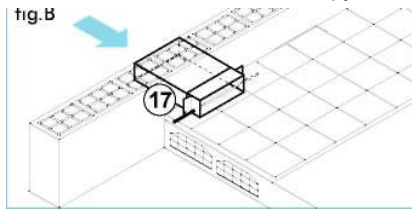
Это соединение, которое должно выводиться непосредственно на улицу и соединяться с механизмом регулировки (17), поставляемым по заказу, представляет собой канал, идущий от задней стороны (рис. B), снизу (рис. C) или сбоку (рис. D).

При соединении канала с механизмом (17), следите, чтобы места возможных утечек воздуха были тщательно опечатаны. Управление механизмом воздухозабора (17) может располагаться как справа, так и слева.

Рекомендуется установить снаружи воздуховода защитную

### Дымовые трубы

Дымоход камина имеет круглое



сечение.

Это дает возможность использовать трубы из нержавеющей стали.

Если врезка дымовой трубы не находится на одной вертикали с камином, необходимо, чтобы соединение между камином и трубой не имело заломов или наклонов более 30° (рис. E 1, 2, 3).

В старых или слишком больших дымовых трубах рекомендуется выполнить вставки из труб из нержавеющей стали необходимого диаметра и с соответствующей изоляцией.

Для наружных дымовых труб рекомендуется использовать трубы из нержавеющей стали с двойной изолированной стенкой.

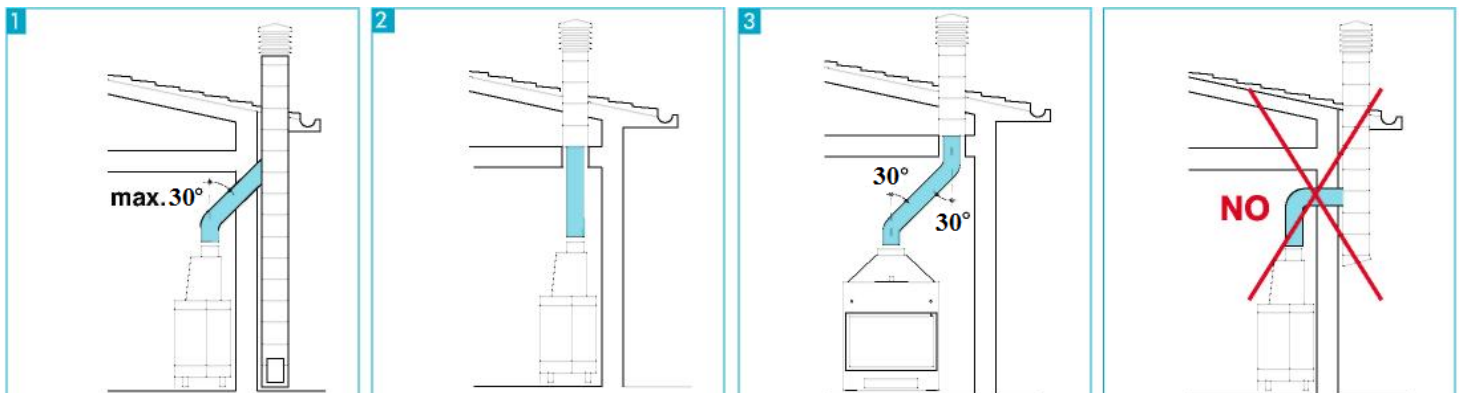
Подключение к дымоходам производится в соответствии с Противопожарными требованиями СП 7.13130.2009.

Конструкционные характеристики, в частности, механическое сопротивление, изоляция и газонепроницаемость, должны обеспечивать устойчивость трубы к воздействию температуры дыма не менее 450°C.

Опечатайте мастикой высокой температуры места врезки стальной трубы в патрубок дымохода, идущий от камина.

Козырек должен быть установлен с наветренной стороны.

Помимо вышеизложенного, следуйте положениям нормативов UNI. В РФ соблюдайте Противопожарные требования СП 7.13130.2009.



решетку, которая не должна уменьшать полезное пропускное сечение.

Если длина канала превышает 3 м или на нем имеются колена, указанное сечение необходимо увеличить на 10% - 20%.

Наружный воздух должен захватываться на уровне пола (не может поступать сверху).

Рекомендуется подключать к сертифицированным в РФ дымовым трубам:

- модульным нержавеющей дымовым трубам типа «сэндвич» марки ВУЛКАН;
- дымовым трубам из вулканической породы марки HEDA/Keddy;
- керамическим дымовым трубам PLEWA.

## Транспортировка моноблока

Для облегчения перевозки можно облегчить моноблок, сняв с него:

- крепления решетки, чугунную решетку для пепла, ванночку для сбора пепла и жаровню с экраном от пепла (1)
- створки (15)
- защитный картер (16)

## Моноблок

Для определения точного положения камина важно знать, какая облицовка для него подходит.

В зависимости от выбранной модели, положение камина может быть разным (см. инструкции по монтажу, вложенные в упаковку каждой облицовки).

Во время монтажа всегда следите за соблюдением горизонтального положения камина.

- Прodelайте в стене или в полу отверстие для воздухозабора и соедините его с механизмом регулировки воздуха, как описано в главе «внешний воздухозабор»

- Подсоедините камин к дымовой трубе трубой из нерж. стали, используя диаметры, указанные в таблице технических данных, и указания, данные в главе «дымовые трубы».

- По окончании монтажа, установите все ранее снятые части.

- Проверьте работу всех подвижных частей, прежде чем приступать к облицовке камина.

- Произведите испытания и первую растопку оборудования до начала монтажа облицовки.

## Монтаж облицовок, насадок на колпаки и их проветривание (рис. F)

При выполнении цоколя облицовки обязательно нужно предусмотреть зазор для внутренней рециркуляции воздуха. При его отсутствии камин работает плохо и может появиться задымленность.



Мраморные, каменные, кирпичные части, которые составляют облицовку, должны устанавливаться с небольшим зазором между ними и заводским изделием, во избежание растрескивания из-за их расширения и перегрева.

Деревянные части нужно защитить огнеупорными панелями; они не должны иметь точек соприкосновения с термокамином и должны отстоять от него не менее чем на 1 см в обеспечение притока воздуха, который препятствует накоплению тепла.

Кожух может быть выполнен из огнеупорных панелей, из гипсокартона или гипсовых плит.

Кожух нужно проветривать изнутри; воздух должен поступать снизу (через зазор между дверцей и балкой) и выходить конвекцией через решетку вверх, что обеспечивает сбор тепла и позволяет избежать перегрева.

В кожухе нужно проделать окошки для техобслуживания соединений.

**Помимо вышеуказанного, учитывайте положения нормативов по изоляции, отделке, облицовке и рекомендации по безопасности. В РФ соблюдайте противопожарные требования СП 7.13130.2009. Используемые монтажные наборы должны быть защищены от теплового излучения моноблока при помощи изолирующих матов.**

## Важные предупреждения по эксплуатации

- Максимальное рабочее давление не должно превышать 1,5 бар

- Предприятие отвечает за правильность работы устройства только при

соблюдении документации, поставленной с изделием.

- Первая растопка (или растопка после простоя): Очистите полотно горения от остатков пепла.

- Убедитесь, что в термокамине и в остальном оборудовании есть вода; рекомендуется подсоединить трубы подачи и возврата, как показано на схемах.

## Практические советы

- Рекомендуется держать закрытыми радиаторы в помещении, где установлен термокамин, так как из его устья поступает достаточно тепла.

- Неполное сгорание вызывает образование избыточного осадка на трубе обменника.

Во избежание этого необходимо:

- сжигать сухие дрова;
- прежде, чем подкладывать дрова, убедиться, что в очаге имеется хорошее ложе из углей;
- вместе с толстыми поленьями класть другие, меньшего диаметра.

## Растопка

- Проверьте, чтобы хотя бы один термосифон был все время открыт.

- Включите переключатели электронного регулятора.

- Положите в термокамин сухие дрова среднего и маленького размера и разожгите огонь.

- Подождите несколько минут, пока огонь не разгорится.

- Закройте створки.

- Отрегулируйте горение управлением заслонки, установленным на передней панели.

- Выставьте на электронном регуляторе (\*) температуру термостата в пределах 50÷70°C.

- 3-х ходовой клапан (\*) направляет поток воды непосредственно на термокамин; при превышении заданной температуры, 3-х ходовой клапан (\*) направляет поток воды в оборудование.

- При закрытии створок, перепускной клапан автоматически отводит дым из очага, улучшая выработку по теплу

- При открытии створок, перепускной клапан автоматически открывается, обеспечивая тягу дыма в дымовой трубе, во избежание его попадания в помещение через устье очага.

(\*) эти элементы оборудования должны предусмотреть лицо, производящее монтаж.

## Во время горения

Если температура воды превышает 90°C из-за избыточного количества дров в очаге, включается клапан теплового сброса и звучит сигнал тревоги.

В этом случае действуйте следующим образом:

- Подождите, пока температура не опустится ниже 80°C, проверьте световые индикаторы на электронном регуляторе.

- В термокаминах, где предусмотрено производство горячей санитарной воды, можно открыть вентиль горячей воды для ускорения процесса охлаждения.

## Регулировка воздуха

- управление заслонкой (10) регулирует объем первичного воздуха, необходимый для сжигания. Полностью налево – закрыто, полностью направо – открыто.

## Техобслуживание.

### Очистка очага

- Накипь, которая образуется на внутренних стенках термокамина, снижает эффективность теплообмена.

- Поэтому нужно периодически производить очистку, нагревая воду до температуры 80÷85°C для размягчения накипи и ее дальнейшего удаления стальной лопаточкой.

### Очистка и замена стекла

- Для очистки стекла пользуйтесь специальным спреем для стеклокерамики;

- Для замены стекла, отвинтите саморезные винты и выньте прокладку из стекловолокна, затем снимите профили для крепления стекла.

- При установке стекла на место следите, чтобы прокладка встала в гнездо.

# Электронный регулятор

## ВАЖНЫЕ УКАЗАНИЯ ПО МОНТАЖУ

Подключение, запуск и проверка в работе должны производиться квалифицированным персоналом, который может выполнить все соединения согласно действующим положениям закона, и в частности согласно Закону 46/90, а также с соблюдением данных инструкций. В РФ соблюдайте Противопожарные требования СП 7.13130.2009.

Соблюдение стандартов заземления является определяющим для безопасности персонала.

Обязательна установка перед устройством и перед всей электрической цепью термокамина дифференциального линейного переключателя, также обязательным является заземление насоса, клапана и металлических частей термокамина.

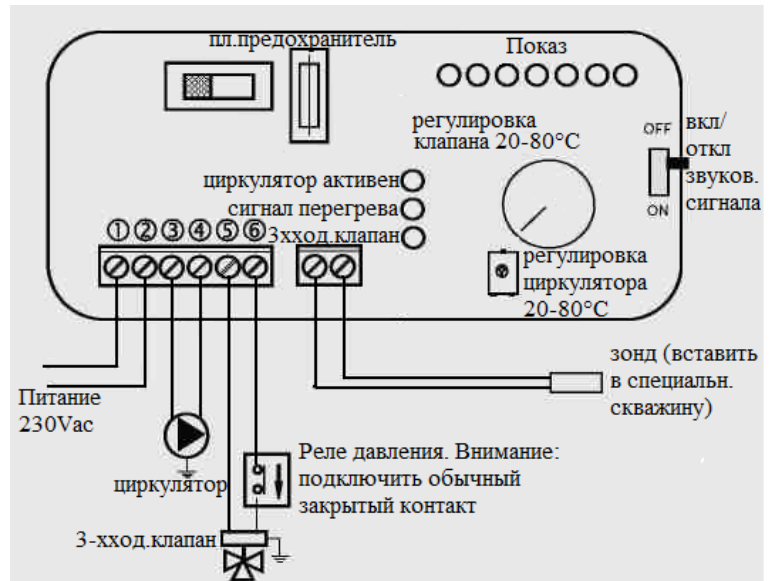
## Электрические соединения для НАБОРА 1

### Общие сведения

**Электронный регулятор контроля** позволяет следить за условиями работы и имеет в комплекте:

- селектор MAN-OFF-AUTO (S)
- шкалу температуры (ST)
- акустический сигнал (AA)
- регулятор открытия 3-ходового клапана (R) (НАБОР1-3)
- регулятор работы циркуляторов (R) (НАБОР2)
- внутренний регулятор насоса (RIC)
- индикатор 3-ходового клапана (SV) (НАБОР1-НАБОР3)
- индикатор регулятора циркуляторов (SV) (НАБОР2)
- индикатор перегрева (SS)
- индикатор насоса (SP)

Для правильного подсоединения регулятора к оборудованию, следуйте инструкциям по монтажу, вложенным в упаковку

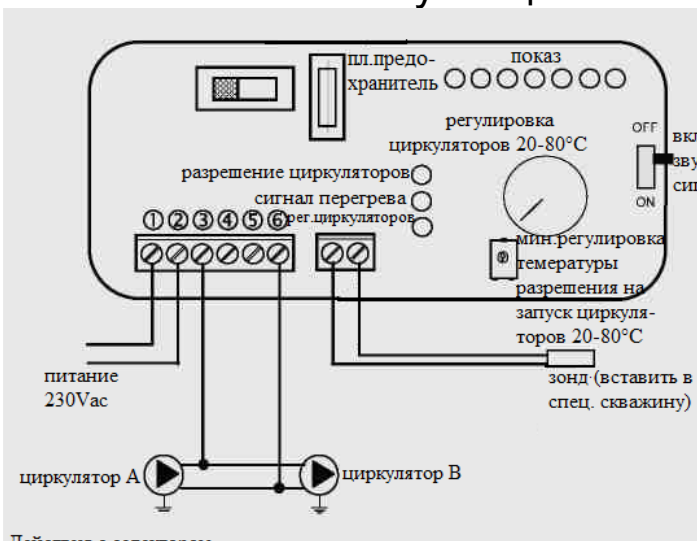


### ДЕЙСТВИЯ С СЕЛЕКТОРОМ

Селектор OFF	Все выключено
Селектор MAN	Принуд. работа циркулятора/ Клапан задан
Селектор AUTO	Циркулятор задан/Клапан задан
Выбор сигнала тревоги	В положении OFF звуковой сигнал отсутствует

## Электрические соединения для НАБОРА 2

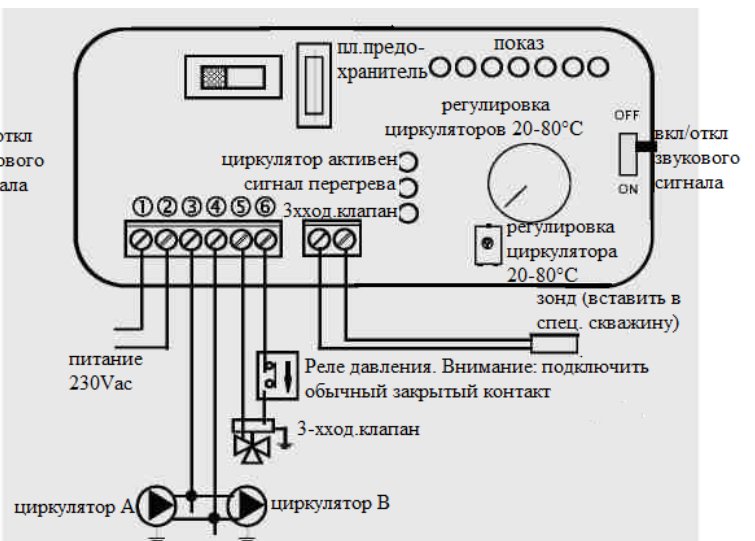
## МОНТАЖ И ЭКСПЛУАТАЦИЯ



Действия с селектором

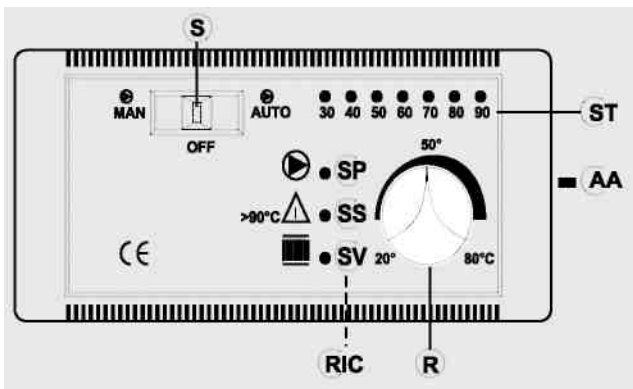
Селектор OFF	Все выключено
Селектор MAN	Принудительная работа циркулятора/Клапан задан
Селектор AUTO	Циркулятор задан/Клапан задан
Выбор сигнала тревоги	В положении OFF звуковой сигнал отсутствует

## Электрические соединения для НАБОРА 3



Действия с селектором

Селектор OFF	Все выключено
Селектор MAN	Принудительная работа циркулятора/Клапан задан
Селектор AUTO	Циркулятор задан/Клапан задан
Выбор сигнала тревоги	В положении OFF звуковой сигнал отсутствует



## ПЕРЕЧЕНЬ

- AA переключатель акустического сигнала
- R рег. открытия 3-ходового клапана (НАБОР1-3)
- R рег. работы циркуляторов (НАБОР2)
- RIC внутренний регулятор насоса
- S селектор MAN-OFF-AUTO
- SP индикатор насоса
- SS индикатор перегрева
- ST шкала температуры
- SV индикатор 3-ходовых клапанов (НАБОР 1- НАБОР 3)
- SV рег. циркуляторов (НАБОР 2)

рис. М

Технические данные		
Питание (+15 - 10%)	V	230
Степень защиты	IP	40
Мин/макс температура окружающей среды	°C	0÷+50
Длина зонда	м	1,2
Термометр	°C	30÷90
Макс. емкость контактов циркулятора	Вт	400
Макс. емкость контактов 3-ходового клапана	Вт	250
Плавкий предохранитель быстрого размыкания	мА	315

## Функционирование

- Контрольное устройство:
  - Термометр
- Защитное устройство (система акустического сигнала):
  - Акустический сигнал (AA)
  - Сигнал перегрева (SS)

Эта система включается, когда температура воды достигает значения 90°C, и предупреждает пользователя о необходимости приостановить подачу горячего.

Акустический сигнал можно отключить переключателем (AA); в этом случае остается активной функция светового сигнала перегрева (SS). Для возврата к первоначальным условиям, после уменьшения температуры воды в теплокамене, нужно снова переставить переключатель (AA).

- Устройство питания (система циркуляции):

- Селектор **MAN-OFF-AUTO (S)**
- Индикатор насоса (**SP**)

В ручном режиме насос работает всегда, в режиме **OFF** насос отключен; в режиме **AUTO** насос оборудования включается при заданной внутренней регулятором (**RIC**) температуре в пределах от 20 до 80°C (изначально задана температура 20°C)

- Рабочее устройство (система регулировки):

- Регулировка (**R**) открытием 3-х ходового клапана
- Индикатор (**SV**) работы 3-х ходового клапана

Когда температура жидкости достигает значения, заданного регулятором, 3-ходовой клапан направляет жидкость на термосифоны и загорается индикатор работы (**SV**).

В тот момент, когда температура жидкости опускается ниже заданного значения, система регулировки открывает электрическую цепь, а 3-ходовой клапан направляет жидкость непосредственно к теплокамину.

## Внимание:

Следите, чтобы в обычном рабочем режиме горели световые индикаторы (**SV**) и (**SP**).

## Местоположение

Электронный регулятор должен быть установлен рядом с теплокамином.

Зонд рабочих, защитных и контрольных устройств должен располагаться непосредственно на теплокамене или в крайнем случае на трубопроводе подачи не более чем в 5 см от теплокамина, и в любом случае до любого устройства переключения.

Зонд должен быть утеплен в скважине.

## Монтаж

Для правильного монтажа электронного регулятора действуйте следующим образом: отвинтите крепежные винты, затем снимите крышку и закрепите регулятор на стенке при помощи прилагаемых колпачков. Затем произведите подключения как указано на схеме, обращая особое внимание на соединения; проложите провода по желобкам в соответствии с действующими нормами; затем установите на место крышку и закрутите крепежные винты.

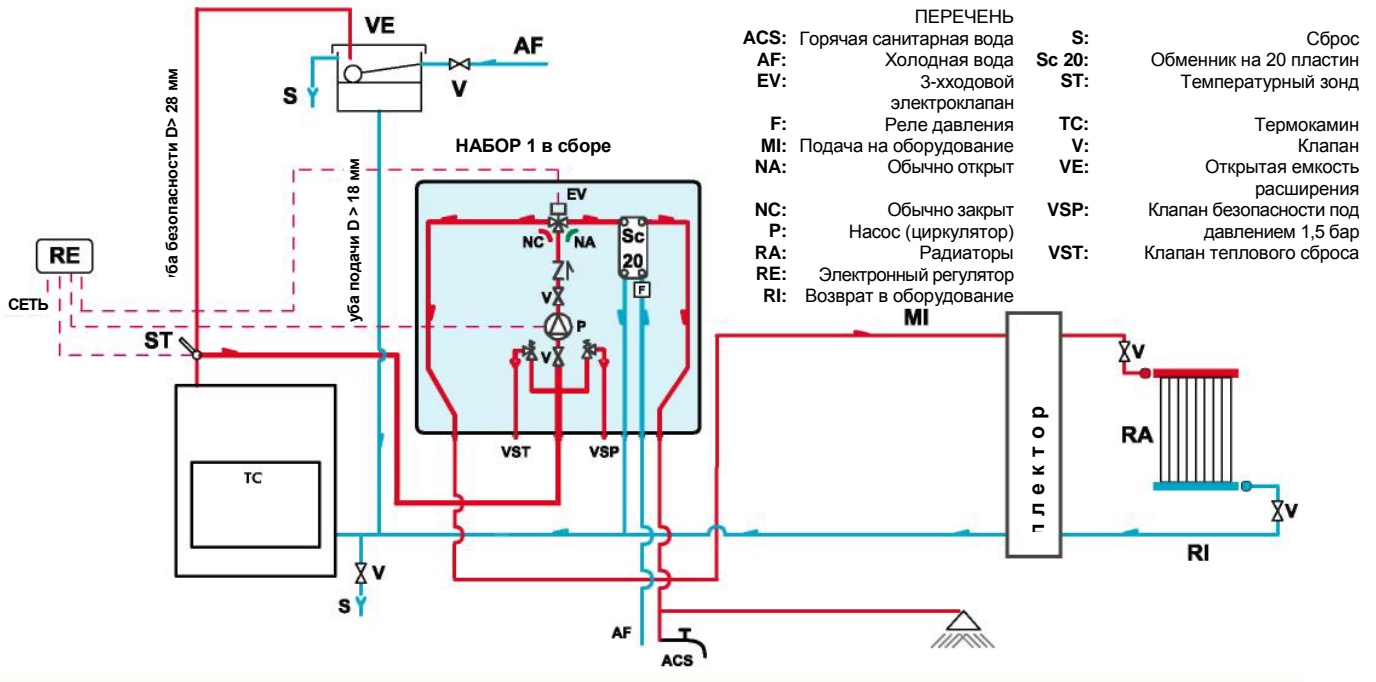
Все эти действия производятся при отключенном питании из электросети; селектор (**S**) **AUTO-OFF-MAN** должен находиться в положении **OFF**.

Для 3-ходового клапана используйте коричневый провод (фаза) и синий провод (нейтраль), которые подсоединяются к клеммам 5 и 6 регулятора, соответственно. Желто-зеленый провод соединяется с заземлением.

## Схемы монтажа НАБОРЫ КИТ

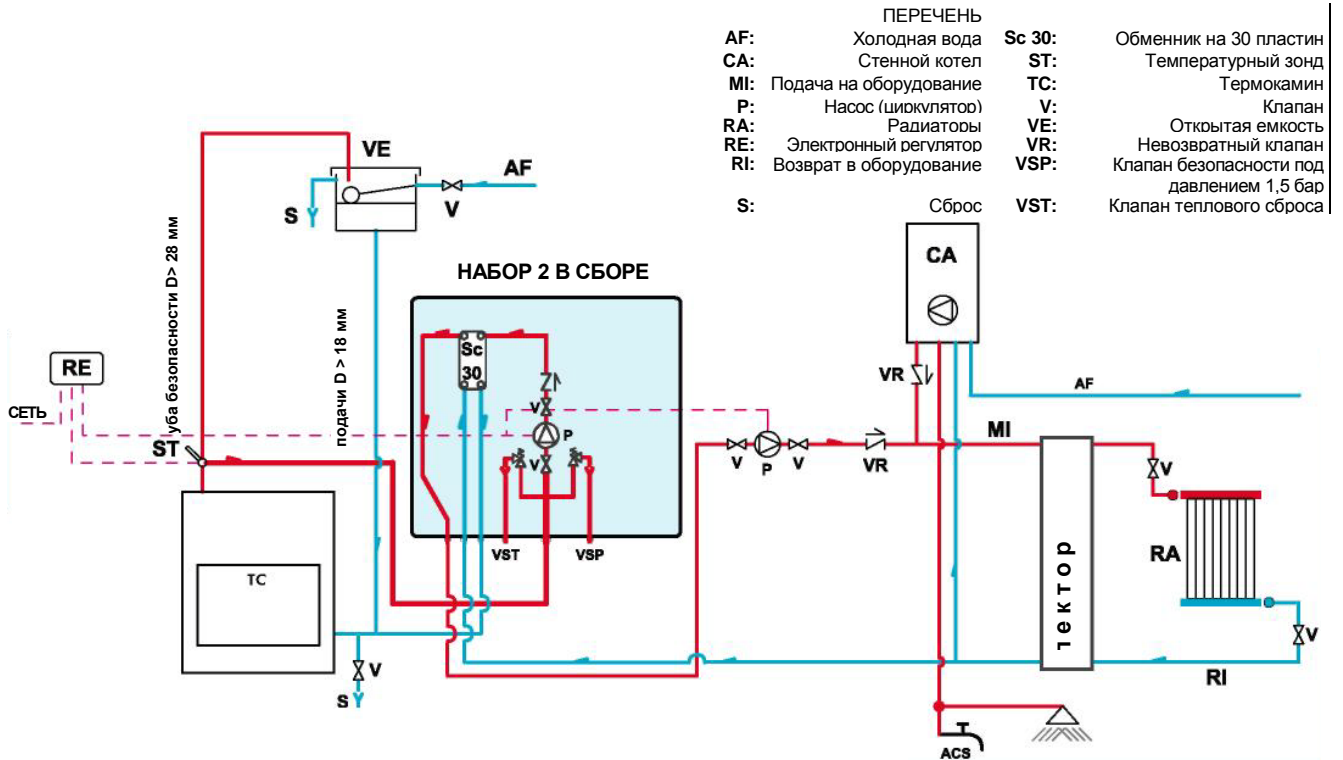
### НАБОР 1 (КИТ 1) в сборе

Гидравлическое оборудование Термокамин с производством горячей санитарной воды



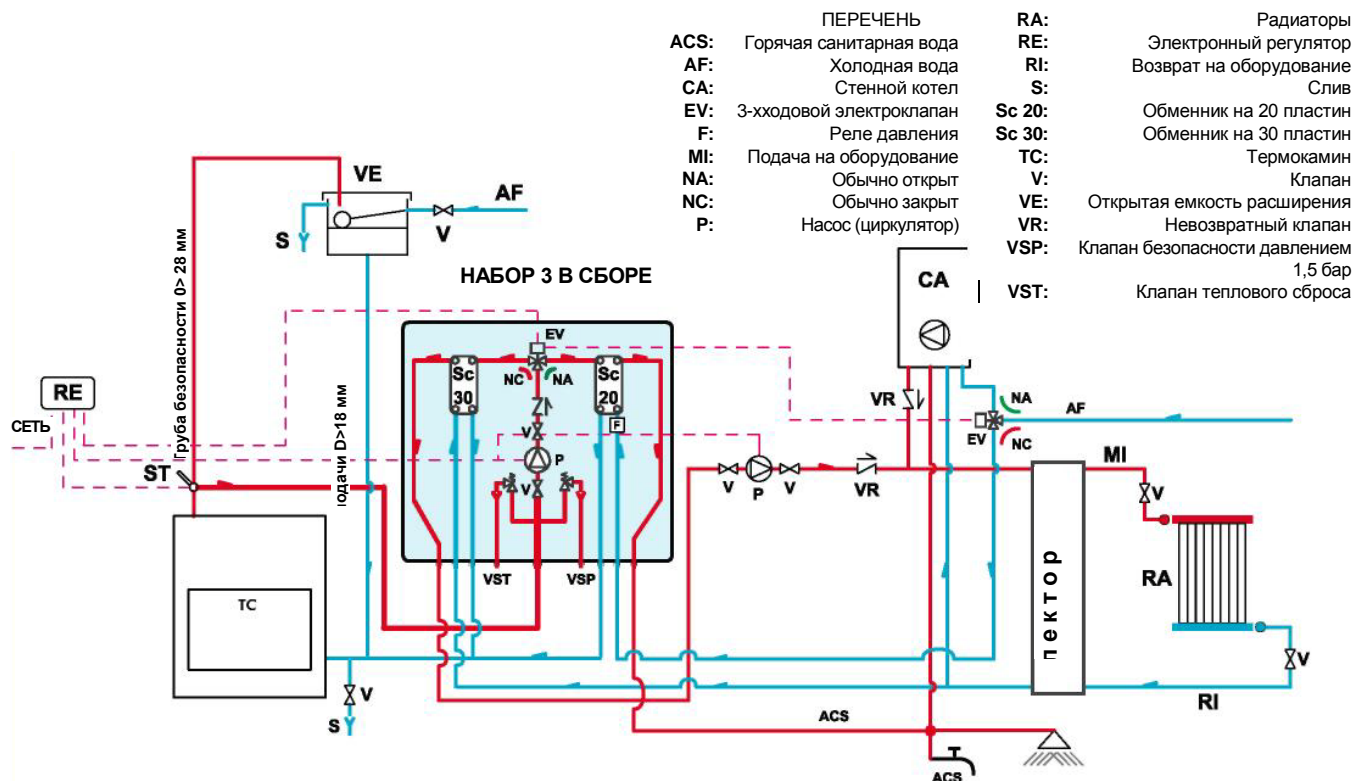
### НАБОР 2 (КИТ 2) в сборе

Гидравлическое оборудование Термокамин без производства горячей санитарной воды + Стенной котел



## НАБОР 3 в сборе

Гидравлическое оборудование Термокамин с производством горячей санитарной воды + Стенной котел



### ОБЩИЕ ПОЛОЖЕНИЯ

- Подключение, запуск и проверка рабочих качеств должны производиться квалифицированным персоналом, который может выполнить все соединения согласно действующим законам, а также с полным соблюдением данных инструкций.
- Вода заливается в камин и оборудование **из открытой емкости расширения**, путем естественного тока воды, через трубу подачи (диаметр не менее 18 мм).
- На этом этапе откройте все продувочные отверстия радиаторов, чтобы избежать образования **воздушных пробок в оборудовании**, которые могут мешать циркуляции воды.
- Рекомендуется установить трубу подачи и трубу возврата перекрестным образом (см. схемы).

### ПРИМЕЧАНИЕ:

- Термокамин должен соединяться с «открытой» емкостью расширения.
- Емкость устанавливается на высоте более 3 м от самой высокой точки термосифона и менее 15 м от выхода термокамина. Высота емкости расширения должна создавать давление, превышающее давление насоса (циркулятора).
- **Никогда не заливайте в оборудование воду непосредственно из сети**, так как давление в сети может быть выше указанного на табличке термокамина.
- Труба безопасности к емкости расширения должна иметь свободный сток без вентилей.

- Труба подачи должна иметь свободный ход, без вентилей и колен.
- **Макс. рабочее давление не должно превышать 1,5 бар**
- Давление при испытаниях составляет 3 бар
- В местности, где возможно сильное понижение температуры, добавьте антифриз в содержащуюся в оборудовании воду.
- **Никогда не разжигайте огонь в термокамине (даже на пробу), если оборудование не заполнено водой; это может необратимо повредить термокамин.**
- Соедините сливы клапана теплового сброса (VST) и клапана безопасности (VSP)
- Испытания герметичности оборудования **проводятся при открытой емкости расширения.**

- Для термокаминов с производством горячей санитарной воды (НАБОР 1 и НАБОР 3), во избежание постепенной, медленной закупорки известковым налетом, при наличии очень жесткой воды рекомендуется установить фильтр для ее смягчения.
- В цепи горячей санитарной воды рекомендуется установить клапан безопасности на 6 бар для слива избыточного количества воды из обменника.
- Расположите все компоненты оборудования (насос циркулятор, обменник, клапана и т.д.) в легкодоступных местах для их техобслуживания и ремонта.

*Рекомендуется произвести термоизоляцию свода котла.*



## Аксессуары

### ЭЛЕКТРОННЫЙ РЕГУЛЯТОР

позволяет оценить условия работы и имеет в комплекте:

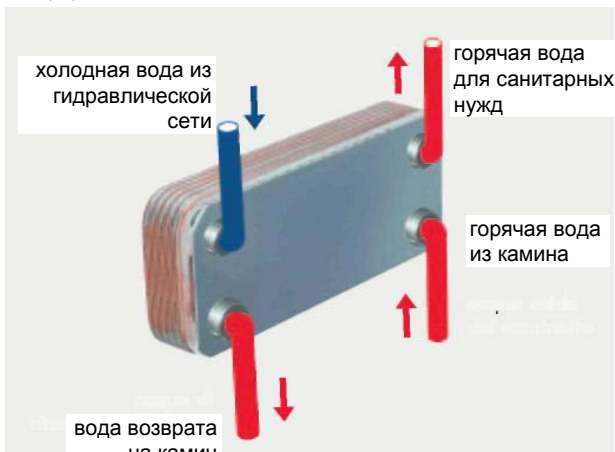
- селектор MAN-OFF-AUTO
- шкалу температуры
- акустический сигнал
- регулятор открытия 3-ходового клапана
- внутренний регулятор насоса



- индикатор насоса
- индикатор 3-хход. клапана
- индикатор перегрева

### ОБМЕННИК ДЛЯ САНИТАРНОЙ ВОДЫ

Речь идет об очень простом и экономичном устройстве, с гарантированным КПД, которое обеспечивает производство горячей воды в объеме 13-14 литров в минуту.



Оно легко устанавливается на трубе подачи к термосифонам в наиболее удобном положении, в зависимости от условий монтажа оборудования.

По выбору, его можно приобрести в составе монтажного НАБОРА 1/3, предлагаемого «Italiana Camini». Его большое преимущество в возможности демонтажа для техобслуживания и замены без операций с самим камином.

Электронный регулятор и пластинчатый обменник входят в монтажный НАБОР (поставляются под заказ)

### ДЫМОВЫЕ ТРУБЫ ИЗ НЕРЖАВЕЮЩЕЙ СТАЛИ



Колено на 30°/45°

Стенное соединение

Бочкообразный козырек

Потолочное крепление

камера сбора негорючих остатков

Воротничок стенного крепления

Линейные элементы полезн. длиной 950-450-200 мм

Телескопич. элементы раздвижная только внутр. часть, длина 500 мм



Набор вентилей, состоящий из: авт. клапана спуска воздуха, клапана безопасности 1,5 бар, клапана теплового сброса 90°C



3-ходовой клапан на 1" для регулировки потока воды на оборудовании



Электронный регулятор



Реле давления

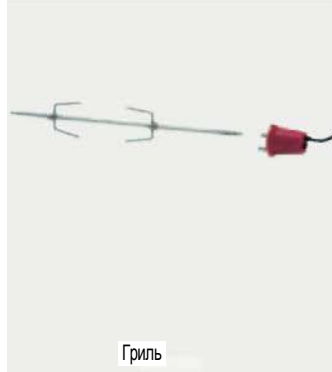


Циркулятор (2 модели)

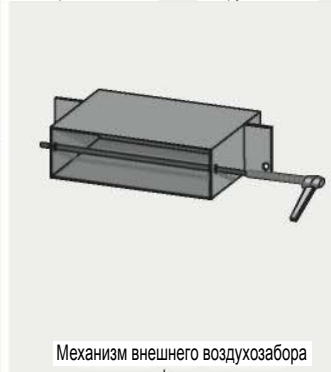


обменник для санитарной воды

обменник для оборудования



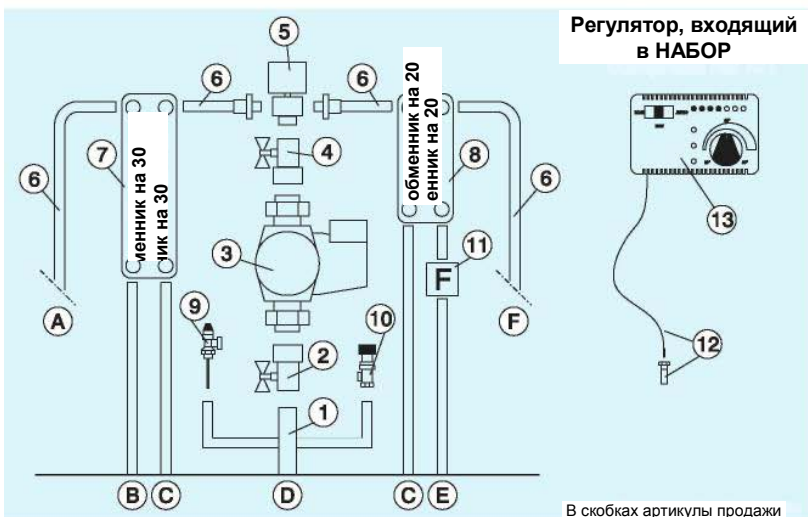
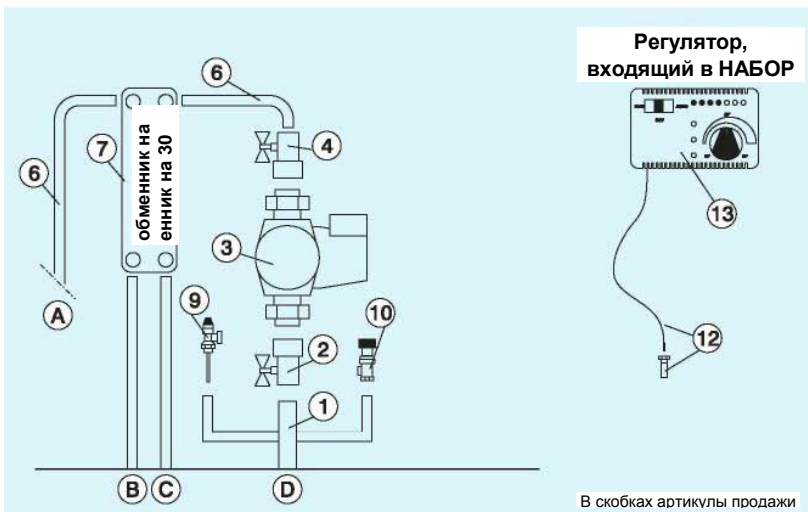
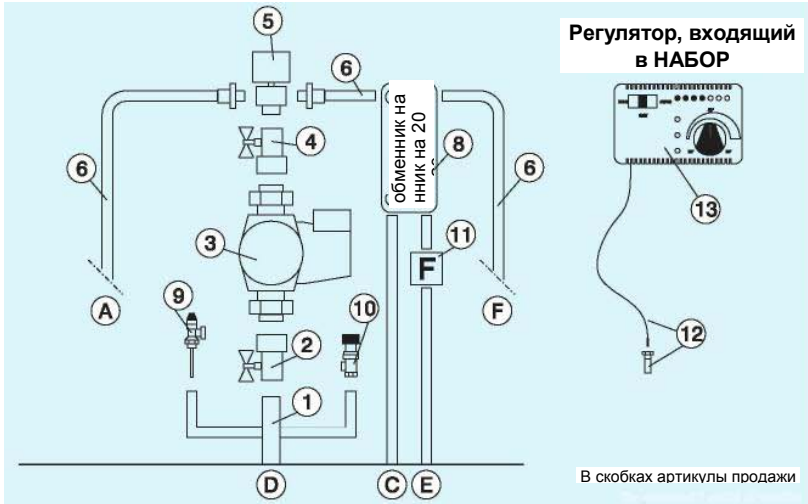
Гриль



Механизм внешнего воздухозабора

## Монтажные наборы

Данные наборы изготовлены для того, чтобы облегчить персоналу монтаж термокаминов; они включают в себя все необходимые компоненты для правильного монтажа изделия. **Важно:** входящая в набор аппаратура должна быть должным образом защищена от теплового излучения камина, с использованием изоляционных материалов.



- |   |   |
|---|---|
| <ul style="list-style-type: none"> <li>1 Латунный коллектор 1" M-F</li> <li>2 Шаровой вентиль 1"</li> <li>3 Циркулятор с креплениями на 1"½ (219660)</li> <li>4 Невозвратный клапан 1" (261910)</li> <li>5 3-ходовой электроклапан 1" M-F (143330)</li> <li>6 Медные соединения</li> <li>7 Обменник на 30 пластин для обмена с цепью газового котла (216620)</li> <li>8 Обменник на 20 пластин для произ-ва горячей санитарной воды (206270)</li> <li>9 Клапан теплового сброса на ¾" (72940)</li> <li>10 Клапан безопасности 1,5 бар на ¾" (143260)</li> <li>11 Реле давления (220830)</li> <li>12 Сквжина для термометра ½" + зонд (175960)</li> <li>13 Электронный регулятор (220780)</li> </ul> | <ul style="list-style-type: none"> <li>A Подача на оборудование ¾"</li> <li>B Возврат из оборудования ¾"</li> <li>C Возврат на камин ¾"</li> <li>D Подача с камина 1"</li> <li>E Холодная санитарная вода ½"</li> <li>F Горячая санитарная вода ½"</li> </ul> |
|---|---|