

CRISTAL 90 – 76 - 45

ТЕХНИЧЕСКОЕ РУКОВОДСТВО И ИНСТРУКЦИИ ПО МОНТАЖУ



“EDILKAMIN S.P.A.”
Via Mascagni 7, 20020 Lainate-Milan, Италия

Произведено в Италии



AE44



ОП035

Сертификат соответствия № РОСС ИТ.АЕ44.В86356
Сертификат пожарной безопасности № ССПБ.ИТ.ОП035.Н.01343
С 10.12.2010 по 09.12.2013 ОС АНО «ТЕСТ-С.ПЕТЕРБУРГ»

Уважаемые господа, благодарим Вас за выбор нашего изделия CRISTAL.

Перед началом эксплуатации камина просим Вас внимательно прочесть данное руководство, чтобы использовать камин наилучшим образом и с соблюдением всех требований безопасности.

При наличии каких-либо сомнений, рекламаций и по вопросам замены запчастей обращайтесь к местному продавцу, у которого было приобретено изделие, с приложением контрольного талона и с указанием типа устройства.

Номер контрольного отрывного талона, необходимого для идентификации камина, указан в сопроводительной документации к изделию и на табличке, прикрепленной к передней стенке камина. Указанную документацию следует сохранить для идентификации изделия.

В РФ соблюдайте Противопожарные требования СП 7.13130.2009.

Храните данные инструкции, которые используются при подаче запросов на предоставление информации.

Изображенные детали являются графически и геометрически приближительными.

EDILKAMIN S.p.A. оставляет за собой право внесения в любой момент и без предупреждения технических характеристик оборудования и деталей, представленных в данном каталоге.

Сведения по безопасности

Камины CRISTAL спроектированы для отопления помещения, в котором они установлены, тепловым излучением и движением теплого воздуха.

Эксплуатация камина может быть опасна только при несоблюдении инструкций по монтажу, при соприкосновении с пламенем и нагретыми частями (стекло, трубы, отверстия для выхода горячего воздуха) или с попаданием посторонних веществ. Используйте для отопления только дрова. Для очистки дымохода не применяйте воспламеняемые средства.

Стекло нужно очищать, когда оно ОСТЫНЕТ, специальным средством (например, GlassKamin) и мягкой тряпкой. Не очищайте нагретое стекло.

Во время работы камина выпускные трубы и дверца сильно нагреваются

Следите, чтобы рядом с печью находились только огнеупорные предметы и материалы.

НИКОГДА не используйте жидкое топливо для растопки камина или чтобы усилить пламя.

Не закрывайте вентиляционные отверстия в помещении, где установлена печь, и отверстия для притока воздуха в печь.

Не мочите камин.

Не вставляйте редукционные муфты в трубы дымохода.

Камин следует устанавливать в помещениях, соответствующих нормам безопасности и снабженных всем необходимым оборудованием, которое требуется для правильной и безопасной работы устройства. В РФ соблюдайте Противопожарные требования СП 7.13130.2009.

Настройку камина (в версии V-EWS) должен производить специализированный Центр технического содействия.

Стандарты на изделие и сертификат соответствия ЕС

EDILKAMIN подтверждает, что изделие CRISTAL соответствует следующим стандартам маркировки CE:

Европейская директива

CEE 73/23 с поправками 93/68 CEE

CEE 89/336 с поправками 93/68 CEE; 92/31 CEE; 93/97 CEE

А также были проведены испытания камина CRISTAL в соответствии с нормами UNI EN 13229:.

При монтаже в Италии должны соблюдаться положения стандарта UNI 10683/2005 с последующими поправками. В других странах соблюдайте действующие стандарты и положения законодательства данной страны. В РФ соблюдайте Противопожарные требования СП 7.13130.2009.

Важное примечание

В случае неполадок в работе камина CRISTAL свяжитесь с Вашим дилером или ближайшим Центром технического содействия (CAT) Edilkamin.

Используйте только оригинальные запчасти фирмы-производителя; только так можно рассчитывать на безопасность оборудования в эксплуатации.

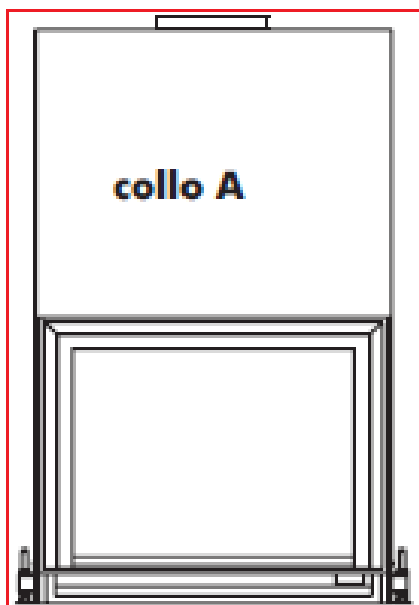
Неправильная эксплуатация устройства влечет за собой отмену гарантии.

Эксплуатация оборудования считается правильной при соблюдении данных инструкций по эксплуатации, стандарта и правил монтажа и использования устройства.

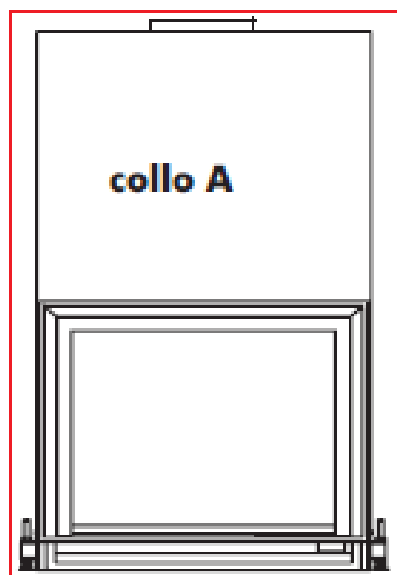
НАЧАЛЬНЫЕ ДЕЙСТВИЯ

При распаковке изделия проверьте наличие всех компонентов. По всем спорным вопросам обращайтесь к Вашему дилеру.

CRISTAL поставляется:



одним грузовым местом (A) на поддоне - для версии N



двумя грузовыми местами (A и B) на поддоне - для версии V-EWS

Место B содержит следующие компоненты:

- коробка вентилятора
- труба \varnothing 14 см крепления/зажимы
- соединение с заслонкой \varnothing 20 см
- соединение с заслонкой \varnothing 12,5 см
- рукоятка заслонки воздуховода воздуха для горения
- электронная карта
- панель управления

место B - пластиковый кронштейн для рукоятки заслонки

Установите рукоятку (2), надев ее на стержень заслонки через специальное ушко (3). Убедитесь, что после установки рукоятки заслонка слегка приоткрыта (4), и что поворотом рукоятки можно открыть заслонку до горизонтального положения.



Соединение заслонки с рукояткой монтируется на дымоходе, заменяя соединение с ручной заслонкой (рис. 6 на стр. 6) в версии N.

NB: Соединение с ручной заслонкой для версии N находится в грузовом месте A; оно поставляется в сборе и не используется для версии V-EWS.

Соединение заслонки с пластиковым кронштейном (1)

1



Соединение заслонки с рукояткой (2)

2



3

Соединение заслонки в сборе

4



Дальнейшие действия описаны на последующих страницах

ТЕХНОЛОГИЯ

Топка состоит из корпуса, выполненного из высококачественного стального листа, герметически сваренного, снабженного регулируемыми ножками, внутреннего очага из ECOKERAM и вогнутого полотна горения для сбора пепла.

Топка комплектуется внешним кожухом, что создает зазор для циркуляции теплого воздуха. Горячий воздух может быть направлен в соседние помещения по трубопроводам.

Приток воздуха для горения разработан особенно тщательно, чтобы обеспечить оптимальное горение, спокойное пламя и сохранить **стекло очень чистым**.

Первичный воздух для горения А поступает у основания полотна горения на свободный слой углей.

Объем первичного воздуха регулируется посредством изменения тяги в дымовой трубе через подвижный отражатель, установленный на передней дверце очага (рис.3).

Для дымовой трубы со слабой тягой можно увеличить впускное сечение первичного воздуха, и напротив, можно уменьшить его в случае избыточной тяги.

Вторичный воздух горения В и нагретый воздух поступает в верхней части дверцы и служит для очистки стекла.

Объем вторичного воздуха и воздуха для очистки стекла предварительно задан и не регулируется.

Съемные ручки для открывания дверцы и створки

Ручка створки не закреплена на дверце, а вставляется в случае необходимости в нижнюю часть карниза и насаживается на специальные стержни (рис. 5). Ручка дверцы нужна только для того, чтобы поднять или опустить дверцу.

Внутренняя облицовка очага (рис. 2)

Облицовка выполнена из материала ECOKERAM® -нового огнеупорного материала на базе муллита, обожженного при 1200°C.

ECOKERAM® накапливает тепло на этапе горения и постепенно отдает, когда пламя гаснет. ECOKERAM® позволяет получать в очаге очень высокие температуры, оптимизируя горение и уменьшая вредные выбросы.

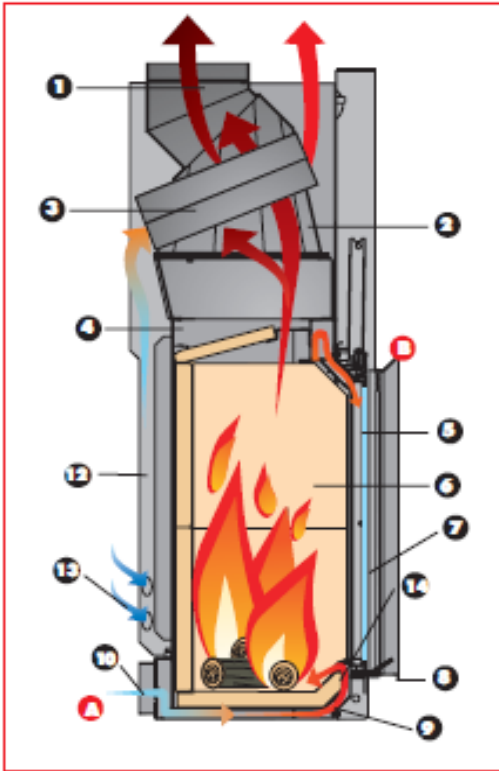


fig.1



fig.2



fig.3



fig.4

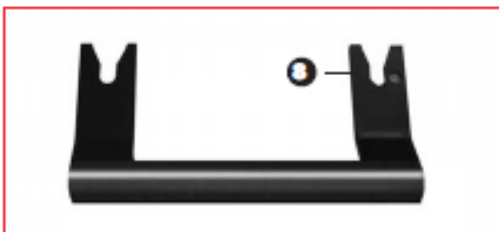
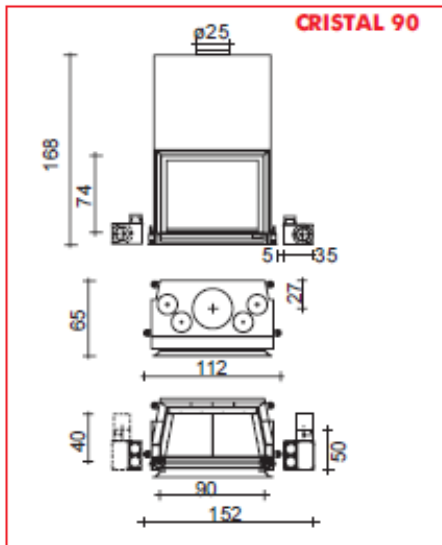


fig.5

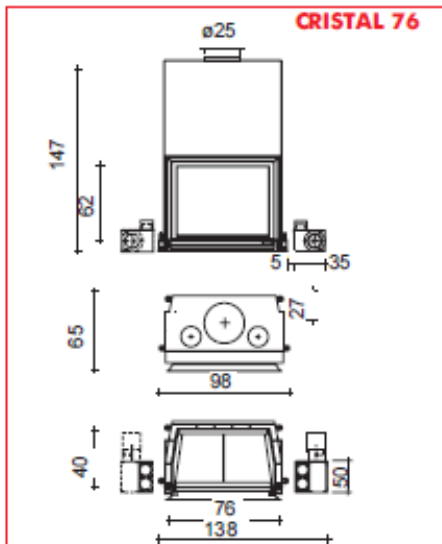
ПЕРЕЧЕНЬ (Рис.1 – 2 – 3 – 4 - 5)

- 1. соединение дымохода**
ориентированное, для удобства соединения с дымовой трубой.
- 2. кожух**
для улучшения теплообмена
- 3. патрубок дымоотвода**
для улучшения теплообмена
- 4. стальной каркас**
- 5. патрубок подачи воздуха**
для постоянной очистки стекла
- 6. внутренняя часть очага из экологической керамики**
большой толщины для возможности увеличения температуры
- 7. керамическое стекло**
устойчивое к тепловому удару в 800 С
- 8. съемная ручка для дверцы**
- 9. вогнутое полотно горения**
для сбора угля и пепла и достижения оптимального горения
- 10. патрубок воздухозабора**
- 11. регулируемые ножки**
- 12. футеровка для циркуляции теплого воздуха**
- 13. отверстия для теплого воздуха, обеспечивающие внутреннюю рециркуляцию воздуха**
- 14. подвижный отражатель**



electronic wood SYSTEM

Система электронной регулировки пламени.



Для полного контроля пламени от минимума

максимума



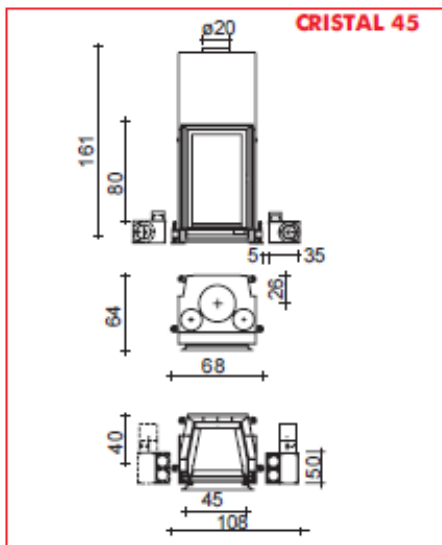
и обратно.



до

СИСТЕМА

- обеспечивает загрузку большего объема топлива: дрова сгорают не все одновременно, как обычно при горении, а лишь в том объеме, который требуется час за часом, что повышает автономию устройства и уменьшает потребление.
- позволяет задать нужную температуру: пламя регулируется автоматически, становясь то более, то менее интенсивным, в зависимости от заданной температуры в помещении.
- программируется по времени: Огонь горит на минимальном уровне, когда в помещении никого нет, и автоматически становится сильнее, нагревая помещение до комфортной температуры, когда это необходимо.
- сохраняет окружающую среду: позволяет не сжигать попусту дрова и гарантирует крайне низкий уровень выброса вредных



Технические данные

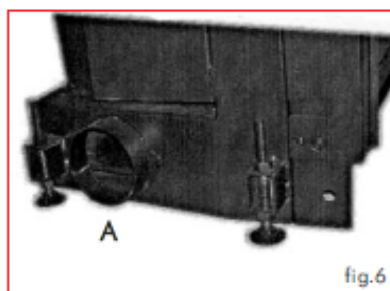
		CRISTAL 45		CRISTAL 76		CRISTAL 90	
		N	V-EWS	N	V-EWS	N	V-EWS
Полезная мощность	кВт	10,5	11	12,5	12,5	13,5	14
Потребление дров	кг/ч	3,5	3,5	4	4	4,5	4,5
КПД	%	78	78,5	70,5	71,2	70,5	71,2
Ø дымохода	см	20	20	20	25	25	25
Воздухозабор	см	12,5*	20*	12,5*	20*	12,5*	20*
Пропуск.способ.вентил.	м ³ /ч	-	800	-	800	-	800
Вес	кг	270	285	310	325	380	395
Нагреваемый объем	м ³	260	315	308	350	368	400

N: природная конвекция - V-EWS: принудительная вентиляция

NB: Нагреваемый объем указан приблизительно, так как он зависит от условий помещения.

* Если объем воздуха недостаточен, а здание, где установлен камин, имеет особенно хорошую изоляцию, следует установить дополнительный воздухозабор сечением 120 см² (Ø 12,5).

ПРИРОДНАЯ КОНВЕКЦИЯ И Воздух для горения



Камины CRISTAL можно устанавливать только в помещениях с достаточным притоком воздуха для горения.

Для правильной работы камина важно, чтобы воздух поступал в очаг по трубе через специальные воздухозаборы, предусмотренные сбоку и за камином. Для установки на воздухозабор, который будет использоваться (рис. 6), поставляется разъем (A) диаметром 12,5 см.

Воздуховод с выводом наружу должен иметь полезное сечение не менее 125 см^2 по всей своей длине. Патрубки, не используемые для подсоединения воздушного шланга для подачи воздуха в очаг, должны быть закрыты пробкой. Если объем воздуха недостаточен, а здание, в котором установлен камин, имеет хорошую изоляцию, необходима установка дополнительного воздухозабора сечением 120 см^2 ($\varnothing 12,5 \text{ см}$).



Клапан-бабочка

Приток воздуха для горения в очаг регулируется клапаном-бабочкой

Клапан-бабочка поставляется как дополнительный аксессуар вместе с гибким шлангом и крепежными скобками. Без прочно и надежно установленного клапана-бабочки, нельзя приступать к эксплуатации камина.

Патрубки, которые не используются для подсоединения гибкого шланга подачи воздуха для горения, должны оставаться закрытыми крышкой.



Установите регулятор доступа воздуха для горения в наиболее адекватное положение под порог (рис. 6).

Регулировка клапана-бабочки

Положение "растопка" / макс. тепловая мощность: стержень для регулировки клапана воздуха полностью вытасчен наружу.

Растопка или холодный камин и максимальная мощность очага (рис. 7)

Положение "сохранение углей": стержень для регулировки клапана утоплен внутрь. Все отверстия для воздуха закрыты (рис. 8).

Воздух для отопления

Натуральная конвекция

Воздух из окружающей среды поступает через боковые отверстия (13 - рис. 4), расположенные в основании футеровки, нагревается, соприкасаясь с металлическим корпусом, и выходит из 2-х отверстий диаметром 14 см в крышке футеровки.

Должны быть предусмотрены специальные отверстия, чтобы воздух из окружающей среды мог достигнуть боковых отверстий, о которых говорится выше.

ПРИНУДИТЕЛЬНАЯ ВЕНТИЛЯЦИЯ V-EWS



- 1 Переключатель вкл./выкл.
- 2 Рабочая мощность P1/P2/P3
- 3 Температура окружающей среды
- 4 Скорость подачи горячего воздуха
- 5 Зонд температуры в помещении
- 6 Инфракрасный приемник управления.

СИНОПТИЧЕСКАЯ ПАНЕЛЬ

Позволяет задавать параметры и управлять работой камина для получения нужной температуры, выбирать мощность (P1/P2/P3) и скорость подачи горячего воздуха.



МЕХАНИЗМ ПОДАЧИ СВЕЖЕГО ВОЗДУХА

Дозирует подачу свежего воздуха для горения в очаг в зависимости от мощности (P1/P2/P3), заданной на синоптической панели.



Термопара

Зонд, установленный на дымоходе, замеряет температуру дыма и передает ее на электронное устройство регулировки мощности.

Воздух для горения

Камины CRISTAL можно устанавливать только в помещениях с достаточным притоком воздуха для горения.

Если объем воздуха недостаточен, а здание, в котором установлен камин, имеет хорошую изоляцию, необходима установка дополнительного воздухозабора сечением 125 см².

- **первичный воздух для горения** (рис. 1 стр. 4) поступает в основании полотна горения на верхний слой углей. Объем свежего воздуха регулируется тягой в дымовой трубе при помощи подвижного отражателя (рис. 3 стр. 4), установленного в передней части очага. При слабой тяге в дымовой трубе можно увеличить сечение воздуховода для притока свежего воздуха; напротив, при избыточной тяге его можно уменьшить.

- **воздух для догорания и очистки стекла** (рис. 1 стр. 4) поступает через отверстие в верхней части стекла после нагрева. Объем воздуха для догорания и очистки стекла задан предварительно.

Нагрев воздуха для отопления

Производится посредством:

- вентилятора пропускной способностью 800 м³/ч - регулятором - зондом - разъемом трубы для подсоединения к отверстию внешнего воздухозабора с заслонкой и проводным управлением - двухходовым разъемом для притока свежего воздуха к футеровке.

Подробные сведения по монтажу системы принудительной вентиляции V-EWS приведены ниже.

ИНСТРУКЦИИ ПО МОНТАЖУ

Важные предупреждения

Помимо предписаний данного документа, следуйте положениям стандартов UNI:

- № 10683/98 - дровяные тепловые генераторы: требования к монтажу
- № 9615/90 - расчет внутренних размеров каминов.
- в РФ соблюдайте Противопожарные требования СП 7.13130.2009.

В частности:

- до начала любых операций по монтажу важно проверить совместимость оборудования, как установлено стандартом UNI 10683/98, параграфы 4.1/4.1.1/ 4.1.2.

- по окончании монтажа, производившее его лицо должно осуществить операции запуска и выдать документацию, как требуют положения стандарта UNI 10683/98, параграфы 4.6 и 5.

Перед началом облицовочных работ проверьте правильность работы всех соединений, команд и подвижных частей устройства.

Проверка проводится при работающем камине в нормальном режиме в течение нескольких часов, до начала облицовки моноблока, чтобы иметь возможность произвести исправления.

Поэтому все отделочные операции, например:

- изготовление верхнего колпака
- монтаж облицовки
- выполнение пилястров, окраска и т.д. производятся после проведения испытаний с положительным результатом.

Edilkamin не несет ответственности по обязательствам, возникшим вследствие работ по демонтажу или реконструкции, даже если эти работы явились следствием замены отдельных дефектных элементов камина.

Вводная часть

• Монтаж очагов FIRETRONIX должен производиться на основании приведенных ниже инструкций, поскольку от правильности монтажа зависят безопасность и эффективность оборудования.

• До начала монтажа внимательно прочтите данную инструкцию.

• EDILKAMIN не несет никакой ответственности за ущерб, вызванный несоблюдением данной инструкции, что также влечет за собой отмену гарантии.

• Очаг FIRETRONIX поставляется в сборе на невозвратных поддонах.

Внутренняя облицовка очага при поставке уже установлена.

• Под дверцей очага прикреплена идентификационная табличка модели; табличка видна до установки внешней облицовки.

Идентификационный номер модели указан также в сопроводительных документах на изделие.

Защита здания

Все поверхности, расположенные рядом с очагом, должны быть защищены от перегрева. Тип изоляции и характер принимаемых мер зависит от типа поверхности и от расстояния между ней и очагом.

Выходы горячего воздуха

Выходы горячего воздуха должны располагаться на минимальном расстоянии 50 см от потолка и 30 см от мебели.

Располагайте решетки или выпускные патрубки в самой верхней точке облицовки, во избежание скопления тепла внутри облицовки. При установке решеток и выпускных патрубков следите, чтобы они были легко доступны для очистки.

Теплоизоляция

Изолирующие слои не должны иметь стыков и в местах соединения должны накладываться друг на друга. Толщина изолирующего материала должна составлять не менее 3 см.

Декоративные балки

Допускается установка декоративных деревянных балок перед облицовкой очага, за пределами зоны излучения, на расстоянии не менее 1 см от облицовки.

Зазор между декоративными элементами и облицовкой должен быть достаточной ширины, чтобы в нем не скапливалось тепло.

Декоративные деревянные балки не могут являться элементами здания.

Пол рядом с очагом

Полы из горючих материалов должны быть покрыты негорючей облицовкой достаточной толщины, либо должны быть заменены полами из негорючих материалов. Изоляция пола должна иметь следующие размеры:

Перед камином:

- высота изоляции надо полом должна равняться высоте полотна горения плюс 30 см, в любом случае не менее 50 см.

По сторонам:

- высота изоляции надо полом должна равняться высоте полотна горения плюс 20 см, в любом случае не менее 30 см.

В зоне излучения очага

Мебель и структурные элементы из горючих материалов или содержащие горючие материалы должны располагаться на расстоянии не менее 80 см от устья очага, по всем трем направлениям: вперед, вверх и вбок. Если эти элементы закрыты вентилируемыми экранами против излучения, достаточно соблюсти расстояние 40 см.

За пределами зоны излучения

Структурные элементы из горючих материалов или содержащие горючие элементы и мебель должны располагаться на минимальном расстоянии 5 см от облицовки очага.

В образовавшемся зазоре воздух из помещения должен циркулировать свободно. Он не должен накапливаться во избежание перегрева.

Электропроводка

В стенах и потолках, прилегающих к очагу, не должна проходить электропроводка.

Инструкция по монтажу

Внешний воздухозабор

Вывод наружу отверстием с полезным пропускным сечением 120 см^2 ($\varnothing 12,5 \text{ см}$) абсолютно необходим для правильной работы очага.

При эксплуатации в течение длительного времени с открытым очагом необходимо предусмотреть дополнительный воздухозабор полезным пропускным сечением 120 см^2 .

Соединение диаметром 125 мм, устанавливаемое на одной из боковин очага или под ним, должно быть выведено непосредственно на улицу. Соединение может быть выполнено из гибкого алюминиевого шланга, при этом все точки, где возможны утечки воздуха, должны быть тщательно опломбированы.

Рекомендуется использовать снаружи воздухозабора защитную решетку, которая не должна уменьшать полезное пропускное сечение воздуховода.

Воздух снаружи поступает на уровне пола (не может идти сверху вниз).

Если объем воздуха недостаточен и тип здания, где установлен камин, отличается особой герметичностью, необходимо установить дополнительный воздухозабор сечением 120 см^2 , как указано выше.

Дымоход

Под дымоходом понимается трубопровод, который соединяет патрубок выхода дыма из очага с врезкой в дымовую трубу. Дымоход должен состоять из жестких стальных или керамических труб, не допускается использование гибких шлангов из металла или фиброцемента.

Необходимо избегать горизонтальных отрезков или обратного наклона.

Изменения сечения допускаются только при выходе из камин, а не, например, при врезке в дымовую трубу. Не допускаются углы свыше 30° .

В точке соединения стальной трубы с патрубком дымохода камин нужно поставить пломбу из мастики для высокой температуры.

Помимо вышеуказанного, необходимо учитывать правила, которые приведены в местных нормативах по установке дымоходов. В РФ соблюдайте Противопожарные требования СП 7.13130.2009.

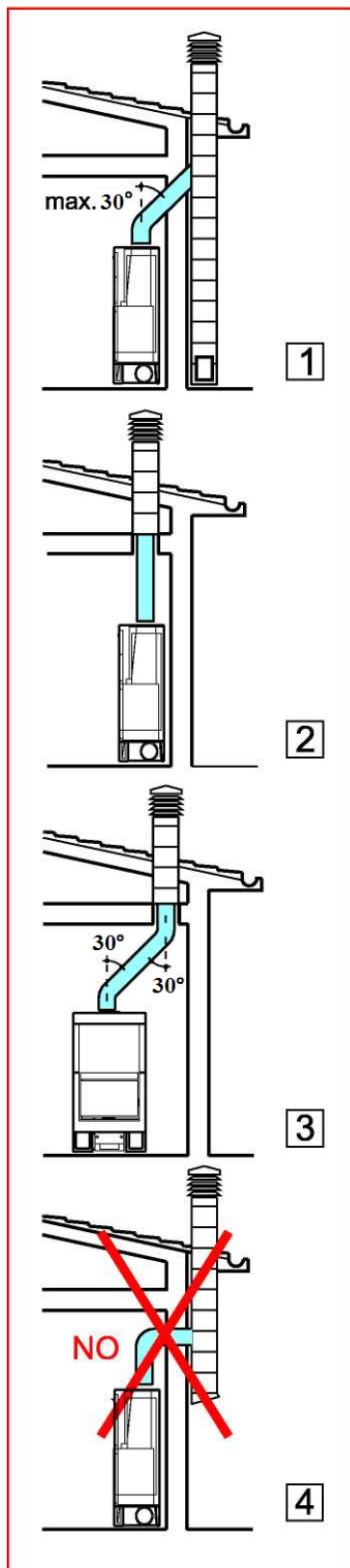
Рекомендуется подключать к сертифицированным в РФ дымовым трубам:

- модульным нержавеющим дымовым трубам типа «сэндвич» марки ВУЛКАН;
- дымовым трубам из вулканической породы HEDA/Keddy;
- керамическим дымовым трубам PLEWA.

Подключение к дымовым трубам производится в соответствии с Противопожарными требованиями СП 7.13130.2009.

Клапан-бабочка

Рекомендуется врезать в дымоход заслонку (клапан). Монтируйте заслонку



так, чтобы она была легко доступна, и ее положение было бы видно. Клапан должен быть закреплен в заданном положении и не должен закрываться автоматически. В клапане предусматривается отверстие не менее 3% от площади сечения и в любом случае не менее 20 см^2 .

Дымовая труба и козырек

Под дымовой трубой понимается трубопровод, который идет от места использования камин до крыши здания.

Основные характеристики дымовой трубы следующие

- устойчивость к температуре дыма от 450°C , в том, что касается механической прочности изоляции, и газонепроницаемости;
- она должна быть соответственно изолирована, чтобы избежать образования конденсата;
- труба должна иметь постоянное сечение, основное вертикальное направление и не иметь углов более 30° ;
- иметь по возможности круглое внутреннее сечение; в случае прямоугольного сечения, максимальное соотношение между сторонами должно составлять 1,5;
- площадь внутреннего сечения должна быть не меньше приведенного в технической карте на продукцию;
- труба должна обслуживать один очаг (камин или печь).

В старые или слишком большие дымовые трубы рекомендуется вставить трубы из нержавеющей стали, соответствующего диаметра и должным образом изолированные.

Основные характеристики козырька следующие:

- внутреннее сечение в основании равно сечению дымовой трубы
- выпускное сечение не меньше, чем двойное сечение дымовой трубы
- положение с наветренной стороны, выше крыши и вне областей встречных потоков.

Защита здания

Все поверхности здания рядом с очагом должны быть защищены от перегрева. Типы применяемой изоляции зависят от типа имеющихся поверхностей и от способа их выполнения.

Отверстия для выхода горячего воздуха / решетки

Выходы горячего воздуха должны быть расположены на минимальном расстоянии 50 см от потолка и 30 см от мебели.

Расположите решетки или выпускные отверстия для воздуха в самой высокой точке облицовки, во избежание скопления тепла внутри облицовки. Расположите решетки или отверстия для выхода воздуха так, чтобы они были легко доступны для очистки.

Термоизоляция

Слои изоляции не должны иметь стыков и должны накладываться один на другой. Толщина изолирующего материала должна составлять не менее 3 см.

СОЕДИНЕНИЕ С ВОЗДУХОЗАБОРОМ

Канал с выводом наружу полезным пропускным сечением 120 см^2 ($\varnothing 12,5 \text{ см}$) абсолютно необходим для правильной работы камина и обязательно должен быть выполнен.

В случае эксплуатации в течение длительного времени с открытым очагом должен быть предусмотрен дополнительный воздухозабор полезным пропускным сечением 120 см^2 .

Снаружи на воздуховод рекомендуется установить защитную решетку от насекомых, которая не должна уменьшать его полезное пропускное сечение.

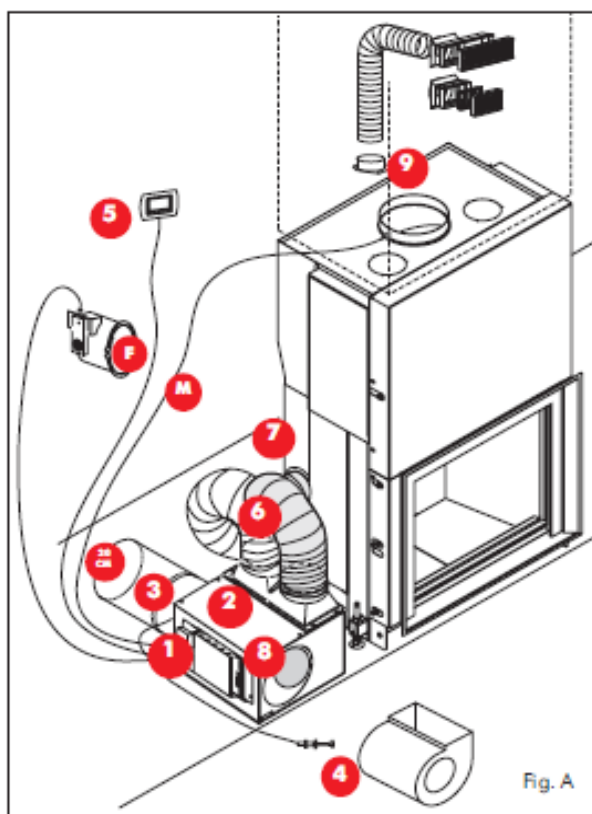
• ВЕРСИЯ С ПРИРОДНОЙ КОНВЕКЦИЕЙ N

Соединение диаметром 12,5 см нужно проделать на одной из двух боковин или под очагом, с непосредственным выводом наружу. Воздуховод может представлять собой гибкий алюминиевый шланг; необходимо опечатать все места возможных утечек воздуха.

Воздух с улицы должен поступать на уровне пола (не может поступать сверху).

• Если приток воздуха недостаточен и здание, где установлен камин, имеет хорошую изоляцию, следует установить дополнительный воздухозабор сечением 120 см^2 ($\varnothing 12,5 \text{ см}$), как указано выше.

• ВЕРСИЯ С ПРИНУДИТЕЛЬНОЙ ВЕНТИЛЯЦИЕЙ V-EWS

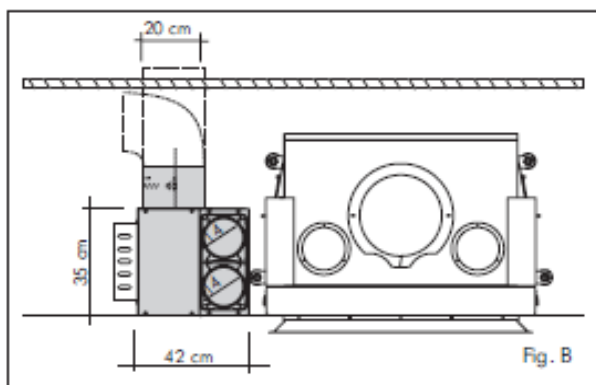


СОСТАВ (рис. А)

- 1) Электронная карта FIRETRONIX
- 2) Коробка из листовой жести с покрытием
- 3) Патрубок диаметром 20 см.
- 4) Центробежный вентилятор
- 5) Синоптическая панель
- 6) Куски гибкого алюминиевого шланга
- 7) 2 разъема R2
- 8) Отверстие для притока воздуха из помещения

МОНТАЖ (рис. А-В)

- Установите коробку (1) в непосредственной близости от очага (рядом с одной из боковых стенок или сзади, если есть место).
- Выведите наружу патрубок (3), соединенный с трубой диаметром 20 см, тщательно избегая утечек воздуха.
- Установите снаружи защитную решетку от насекомых.
- Откройте только два отверстия, которые Вы намерены использовать, расположенные по бокам футеровки; для этого выньте из них пробки. Соедините с отверстиями для притока воздуха прилагаемые разъемы R2 (7), навинтив винты на соответствующие отверстия.
- Соедините два выхода двухходового соединения (2) с разъемами R2 (7) при помощи кусков алюминиевого шланга-гармошки длиной 14 см (6).
- Обеспечьте всасывание вентилятором (4) воздуха из помещения через отверстие (8) (через специальные каналы/щели в облицовке).
- Эта мера крайне важна для того, чтобы вентилятор не всасывал только воздух снаружи (холодный), который будет трудно нагреть до нужной температуры.
- На воздухозабор в помещении можно установить специальную отделочную решетку (пример G7)
- соедините вентилятор (4) с электронной картой (1) клеммами (М) и (F)
- установите синоптическую панель (5) в электрический шкаф или непосредственно на стену со специальным опорным ящиком
- дотяните до розетки провод с вилкой.
- установите облицовку до балки, затем изготовьте верхний колпак



из панелей из гипсокартона, действуя следующим образом:

Передняя панель

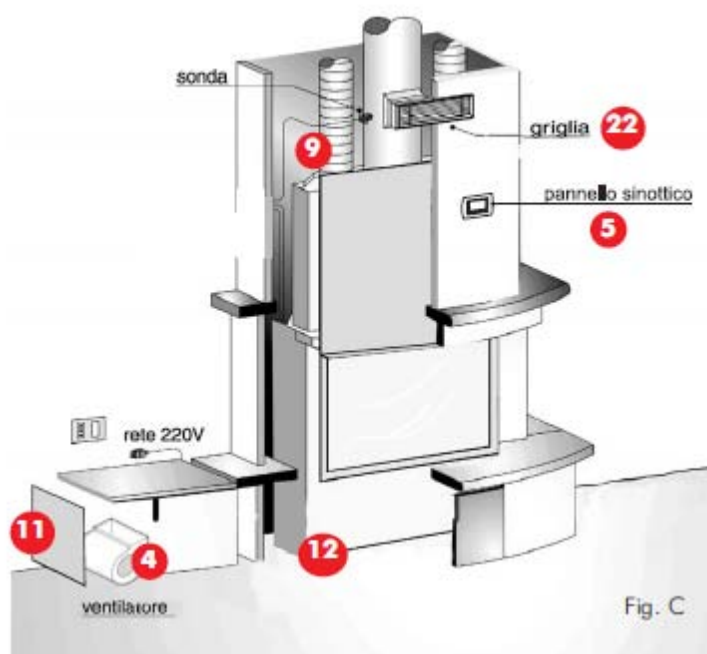
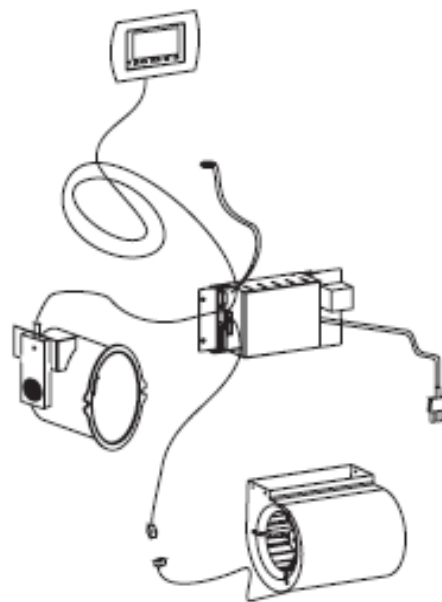
- проделайте отверстие размерами 37x10,5 см и закрепите в верхней части рамы патрубков (22)
- закрепите зонд (10) в отверстии патрубка (22)
- убедитесь, что провод зонда не пересекается с траекторией движения раздвижной дверцы.

Боковые панели

- завершите установку верхнего колпака, поставив боковые панели. Рекомендуется сделать прорезь в дымовой трубе на высоте зонда и закрыть ее решеткой, чтобы можно было осматривать этот участок при необходимости замены зонда.
- установите снаружи решетки, защелкивающиеся на патрубках
- по окончании работы вставьте вилку в розетку 220 V (S).

NB: (рис. С) боковой цоколь облицовки (11) должен быть съемным, чтобы иметь возможность осмотра вентилятора и электроники.

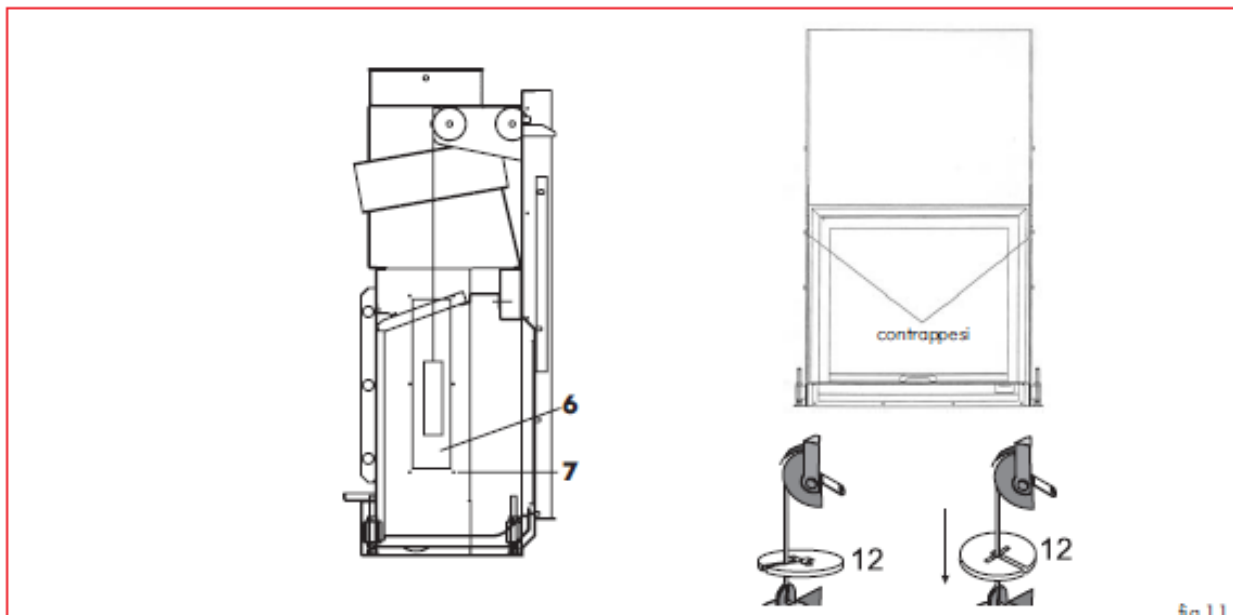
Центральный цоколь должен быть съемным, чтобы иметь возможность осмотра рукоятки заслонки воздуховода первичного воздуха (12).



Электрические соединения

- должны соответствовать нормам безопасности и технологическим предписаниям по монтажу;
- следите, чтобы провода не соприкасались с изделием и дымовой трубой, а также с другими деталями, подверженными нагреву;
- электронная и электроаппаратура, поставляемая вместе с камином, должна использоваться полностью;
- электронная и электроаппаратура находится под напряжением; перед выполнением любого рода действий выдерните вилку из розетки или обесточьте распределительный щит.

Монтаж противовесов



Дверца или задвижка снабжена противовесами, которые обеспечивают ее закрытие и мягкий ход.

Действие противовесов можно регулировать, добавив один или несколько колечек (дополнительных противовесов), прилагаемых к камину.

Дополнительные противовесы (колечки) можно установить в любой момент, не разбирая облицовку камина.

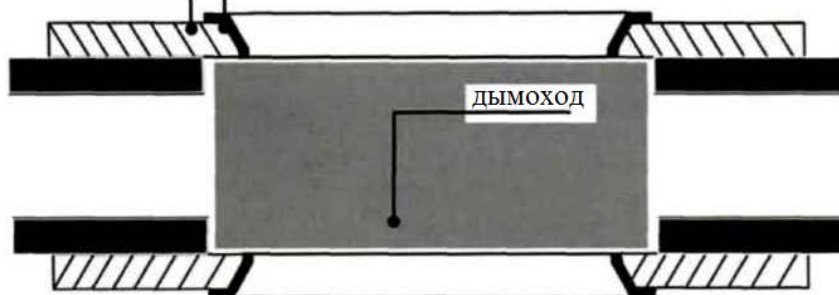
ПОРЯДОК ДЕЙСТВИЙ:

1. Полностью закрыть дверцу на задвижку.
2. Отсоединить опорные плиты, левую и правую, от стенок очага из вермикулита.
3. Снять стенки очага из вермикулита.
4. На этом этапе окажутся на виду закрывающие крышки емкости осмотра противовесов. Снять крышки емкостей противовесов, отвинтив четыре винта.
5. Установите дополнительные колесики (12), необходимые для уравнивания дверцы.
6. Следите, чтобы колесики точно вошли в гнезда крюка противовеса. С обеих сторон устанавливается одинаковое число дополнительных противовесов
7. Вновь установить стальные крышки и стенки очага.
8. Вновь прикрепить крепежные плиты стенок очага.

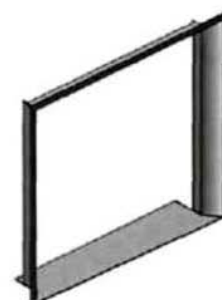
Рамка для монтажа в облицовку

профильная рамка

облицовка

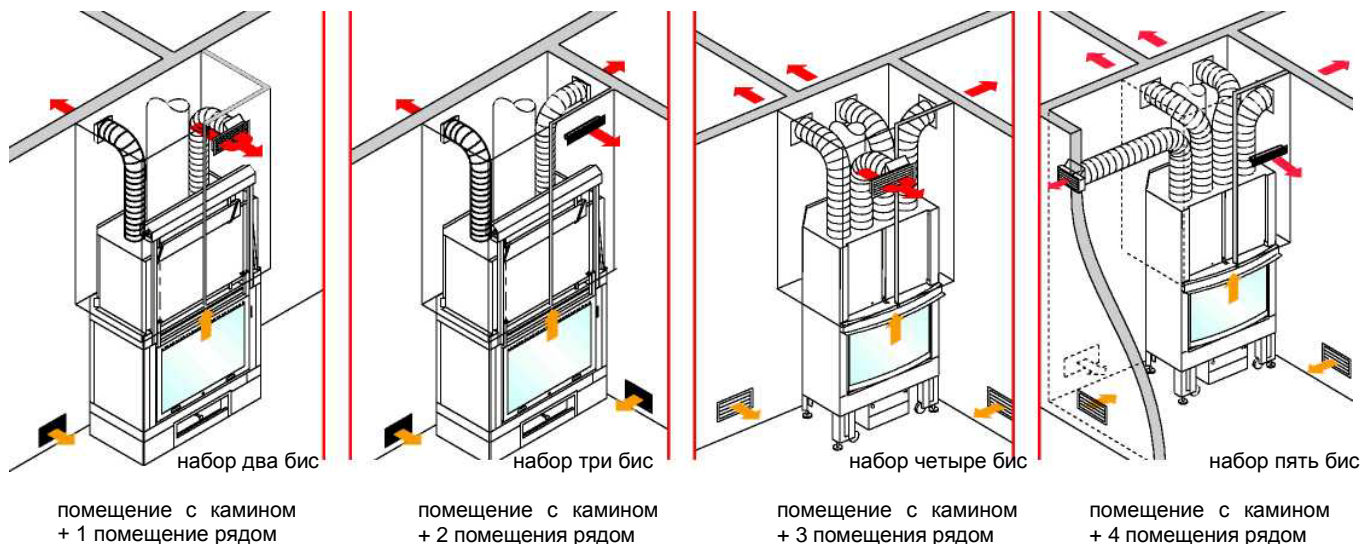


Профильная рамка



НАБОРЫ ВОЗДУХОВОДОВ

Чтобы облегчить создание системы распределения горячего воздуха, Edilkamin предусмотрел два набора, содержащие все необходимое для двух случаев, проиллюстрированных ниже.



Очагами Edilkamin можно обеспечить равномерное отопление всего дома.

Топливо и тепловая мощность

Топливо было оптимизировано с технической точки зрения, как в том, что касается концепции очага и подачи воздуха, так и в том, что касается удаления остатков горения. Предлагаем вам поддержать нашу линию защиты окружающей среды, следуя приведенным ниже указаниям по использованию горючих материалов, которые не содержат и производят вредных веществ.

Используйте в качестве топлива только природные и выдержанные дрова или древесные брикеты. Сырая, свежеспиленная древесина или дрова, хранящиеся небрежно, содержат большое количество воды и поэтому плохо горят, дымят и дают мало тепла.

Используйте только древесину с минимальной выдержкой два года в сухом и проветриваемом помещении. В этом случае содержание воды составит менее 20% веса. Таким образом, вы сэкономите объем горючих материалов, учитывая, что выдержанная древесина имеет намного большую тепловую мощность.

Никогда не используйте жидкое топливо – бензин, спирт и т.д. Не сжигайте отходы.

Сравнение: Выдержанные дрова имеют тепловую мощность около 4кВт/ч/кг, а свежие дрова имеют тепловую мощность только 2кВт/ч/кг. Поэтому для получения той же тепловой мощности требуется двойной объем топлива.

ВНИМАНИЕ: Если в очаг положить избыточное количество дров или неподходящие дрова, возникает опасность перегрева.

Поле излучения

В радиусе поля излучения стеклянной дверцы не должны находиться горючие объекты (см. выше).

Указания по безопасности

Первая растопка

Покрытие очага подвержено так называемому старению, до тех пор, пока в первый раз не будет достигнута рабочая температура очага. Это может вызвать

появление неприятных запахов. В этом случае проветрите помещение, где установлен очаг. Это явление исчезнет после нескольких растопок.

Опасность ожогов

Наружные поверхности очага FLAT, в особенности дверцы из керамического стекла, нагреваются. Не дотрагивайтесь – опасность ожогов! Особо следите за детьми. Не позволяйте детям приближаться к горящему очагу.

Убирайте пепел, только когда очаг остынет; прежде чем убирать пепел,

	Содержание воды г/кг дров	Тепловая мощность кВт/ч/кг	Увеличение потребления дров в%
Очень выдержанные	100	4,5	0
2 года выдержки	200	4	15
1 год выдержки	350	3	71
Свежеспиленные дрова	500	2,1	153

дайте очагу полностью остыть в течение суток; используйте контейнер из негорючих материалов.

Решетки для пропуска воздуха

Следите, чтобы отверстия для выхода горячего воздуха не были закрыты или засорены. Это вызывает опасность перегрева внутри облицовки.

Эксплуатация очага с открытой дверцей

При работе камина с открытой дверцей, очаг нужно все время держать под присмотром. Из него могут вылететь искры и частицы угля.

Важные указания

Добавление топлива

Чтобы подложить дров, рекомендуется использовать защитную перчатку, так как при длительной работе очага ручка может нагреться. Медленно откройте дверцу. Таким образом, можно избежать образования завихрений, которые могут вызвать попадание дыма в помещение. Когда пора подкладывать дрова? Когда топливо сгорело почти до состояния угля.

Эксплуатация в межсезонье

Для притока воздуха для горения и для выброса дыма, очаг нуждается в тяге из дымовой трубы или труб. С возрастанием температуры снаружи, тяга уменьшается. Если температура на улице выше 1°C, то прежде чем разжечь огонь, проверьте тягу в трубе. Если тяга слабая, разожгите вначале слабый огонь, используя материалы для растопки маленьких размеров. При возобно-

влении необходимой тяги в трубе может подкладываться топливо.

Приток воздуха в помещении, где установлен очаг

Очаг функционирует регулярно в том случае, если в помещении, где он установлен, имеется достаточный приток воздуха для горения. Прежде чем растопить камин, обеспечьте достаточный приток воздуха. Если оборудование им

укомплектовано, откройте клапан внешнего воздухозабора и оставьте его открытым на все то время, в которое камин будет работать. Устройства подачи воздуха для горения не должны быть повреждены.

Растопка при холодном очаге

1. Проверьте, чтобы слой пепла был не слишком толстым. Максимальная высота: 5 см ниже бортика дверцы. Если слой пепла слишком толстый, то при открывании дверцы для того, чтобы подложить дров, есть риск, что частицы угля выпадут из очага.

2. Потяните ручку регулятора воздушного клапана в положение "растопка". Приток воздуха для горения к дровам в очаге резко усилится, что позволит быстро достичь высокой тепловой мощности.

3. Дрова в очаге не должны быть слишком мелко наколоты. Поместите среди щепок воспламенитель и подожгите их. Воспламенители представляют собой практические средства, которые зажигаются только в том случае, если поместить их под или перед древесными опилками.

Внимание: щепки большого размера в холодном очаге занимают хуже и выделяют вредные газы. Никогда не используйте такие вещества, как бензин, спирт и подобные им, чтобы разжечь огонь в очаге!

4. Теперь закройте дверцу очага и подождите несколько минут. Если огонь погаснет, медленно откройте дверцу, положите в щепки новый воспламенитель и заново разожгите огонь.

5. Если вам не нужно больше поддерживать пламя, добавляя дрова, в тот момент, когда пламя погаснет, нажмите ручку регулятора воздушного клапана в положение "поддержание углей". Не производите это действие на этапе горения и высвобождения вредных газов, поскольку, когда рычаг находится в положении поддержания углей, приток воздуха для горения оказывается полностью заблокирован. При внезапном притоке кислорода (например, если открыть дверцу очага) газы, еще имеющиеся в очаге и на поверхностях для сбора тепла, могут вступить в бурную реакцию с поступающим атмосферным кислородом.

Растопка при теплом очаге

1. Потяните ручку регулятора воздушного клапана в положение "растопка" и добавьте в топку желаемое количество дров, укладывая их на находящиеся в ней угли. Таким образом, дрова разогреются с соответствующим выделением содержащейся в них влаги в виде пара. Это повлечет за собой понижение температуры в топке. Для правильного процесса сгорания летучим веществам, выделяющимся из сгораемого материала, требуются соответствующий приток воздуха для быстрого прохождения этой критической фазы и скорейшего достижения необходимой температуры.


Еще один совет:


Для начальной растопки очага используйте всегда мелко наколотые дрова. Они горят быстрее и, следовательно, доводят очаг до нужной температуры в минимальное количество времени. Для поддержания горения в очаге используйте дрова крупного размера. Некоторые категории древесных брикетов в очаге «распухают», то есть расширяются под воздействием тепла и увеличиваются в объеме. Помещайте дрова всегда вглубь очага, почти у самой задней его стенки, в этом случае даже при их продвижении вперед, они не упадут на дверцу.


СИСТЕМА EWS: СИНОПТИЧЕСКАЯ ПАНЕЛЬ И ЭЛЕКТРОННАЯ ЦЕНТРАЛЬ

Как было сказано выше, камин CRISTAL укомплектован электронной центральной, которая управляет параметрами горения.

Пользовательский интерфейс представлен панелью с ЖКТ дисплеем; При помощи панели, снабженной 4 клавишами регулировки, можно задать параметры работы.

 : для растопки и тушения огня в камине и для выхода из подменю;


 : для регулировки мощности P1, P2, P3 и работы в автоматическом режиме; для входа в меню SETUP, ЧАСЫ, для использования часового программирующего устройства или вывода на экран версии программного обеспечения;

 : для входа в меню установки температуры в помещении SET; для увеличения значений.

 : для входа в меню вентиляции; для уменьшения значений.

При каждом входе в меню для изменения параметров, на дисплее внизу появляются обозначения нового режима работы клавиш:

 : для выхода из меню

 : для входа в меню

 : для перемещения назад по меню

 : для перемещения вперед по меню

 : Уменьшение

 : Увеличение



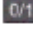

fig. 1

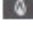
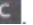


fig. 2



При включении системы в сеть дисплей загорается, на нем появляется логотип EDILKAMIN.2 Устройство EWS может функционировать в автоматическом и в ручном режиме; в любом случае его работа основана на предварительно заданных уровнях мощности P1, P2, P3. При каждом значении мощности система перемещает заслонки воздуховода и дымохода для получения заданного значения температуры дыма. Таким образом экономится потребление топлива и не перегревается помещение.

Для включения системы нажмите клавишу . На дисплее появится надпись ON и раздастся звуковой сигнал; затем наступит фаза растопки и на экране появится надпись **ЗАПУСК**. После того, как температура дыма превысит заданное значение, камин перейдет в РУЧНОЙ или АВТОМАТИЧЕСКИЙ режим работы. Если после определенного промежутка времени температура дыма остается низкой, система переходит в безопасный режим: **STOP FIRE**. (рис. 4) Для выхода из этого режима нажмите на 1 сек. клавишу  и перезапустите систему. После успешной растопки на дисплее появится вся необходимая информация:

Язычок пламени обозначает мощность в ручном режиме работы камина; нажав клавишу , можно перейти в меню выбора мощности: с P1 до P3 и затем указать работу в автоматическом режиме. В автоматическом режиме система достигает заданной температуры, самостоятельно выбирая одно из значений мощности P1, P2 или P3. (рис. 6) Необходимую температуру можно задать, нажав клавишу .

На основном изображении заданное значение температуры указано в центре экрана крупным шрифтом, а температура в помещении, переданная зондом, указана маленьким мигающим шрифтом. Зонд определения температуры в помещении установлен на панели; клиент может решить переставить его в другое место.

Связавшись с Центром технического сервиса EDILKAMIN, вы можете потребовать установки другого зонда в любой точке помещения, где находится камин или куда проведены воздуховоды. EWS снабжен также вентиляцией с электронным управлением. Можно выбрать одну из скоростей работы вентилятора: V1, V2, V3. Имеется также автоматический режим, который регулирует скорость от 0% до 100%, в зависимости от температуры дыма (рис. 7).


Выбор скорости осуществляется нажатием клавиши . Когда дрова в камине на исходе, система оповещает об этом, выводя на дисплей сообщение о необходимости подложить еще дров.



fig. 4



fig. 5



fig. 6






fig. 7




(рис. 8)


Если дров не подложить, через некоторое время камин перейдет в режим выключения «STOP FIRE»; если подложить дрова, камин перейдет в режим растопки.

- ЧАСОВОЕ ПРОГРАММИРУЮЩЕЕ УСТРОЙСТВО







Сильная сторона EWS состоит в большой автономии устройства; если Вы хотите сильнее или слабее отапливать помещение в зависимости от времени суток, Вам поможет часовое программирующее устройство камина.


Для включения нажмите и держите нажатой в течение 2 сек.  клавишу. Откроется меню, из которого можно перейти в различные разделы, нажимая клавиши  / .

. В разделе TIMER OFF/ON, нажмите  и выберите при помощи  / 



опцию ON. Затем нажмите .

На дисплее появится: (рис. 9)

Клавишами  /  регулируется температура во время первого временного отрезка, затем следует нажать  Начало временного отрезка устанавливается при помощи  /  , затем следует нажать 

Произойдет переход ко второму временному отрезку и так далее. Для выхода нажмите 

ЧАСЫ

Для входа в подменю нажмите клавишу ; в трех различных окошках, которые последовательно показываются при нажатии клавиши , можно указать день, месяц и год, часы, минуты и день недели и затем подтвердить или отменить выбор.

ВСПОМОГАТЕЛЬНЫЕ ФУНКЦИИ И ФУНКЦИИ БЕЗОПАСНОСТИ

Благодаря своей сложной электронике, EWS приходит на помощь клиентам в вопросах эксплуатации камина и его безопасности в любой ситуации.





Нажатие клавиши  обеспечивает доступ к меню, в котором можно перейти к различным разделам при помощи клавиш  / . В меню пользователя (USERS MENU)  нажмите для перехода к параметру "Мин. и макс. регулировка". (рис. 10-11).





fig. 8



fig. 9



fig. 10

При помощи клавиш  /  выберите минимальный уровень раскрытия воздушной заслонки и скорректируйте требуемую температуру в зависимости от мощности. К примеру, при мощности P1 требуемая температура составляет 100°C и макс. регулировка составляет 10°C; итоговое значение температуры составит 110°C. Таким образом решаются не только проблемы тяги, но также и проблемы, связанные с качеством дров, которое, в том числе, определяет частоту загрязнения стекла. Что касается загрязнения стекла, следует знать, что в условиях слабого горения (или при отсутствии кислорода) образуется больше несгоревших остатков, загрязняющих стекло. Чтобы по возможности избежать загрязнения стекла, рекомендуется всегда вначале запускать камин на максимальной мощности и затем постепенно понижать мощность горения, если это необходимо (при работе в ручном режиме).

Дым может выходить, в незначительном количестве, через открытую дверцу очага, в зависимости от атмосферных условий, состояния дымовой трубы, качества дров и т.д... Чтобы этого избежать, следует открыть дверцу в два приема: вначале приоткрыть примерно на 15 см, а после того, как откроется заслонка дымохода и активизируется циркуляция воздуха, можно открыть дверцу целиком. Категорически не рекомендуется открывать створку распашной дверцы во время работы камина. Функция "STOP FIRE" играет важную роль в обеспечении безопасности камина, в котором могут остаться горячие угли. Тлеющая зола и угли производят в большом количестве угарный газ, опасного для здоровья человека. Угарный газ также является взрывоопасным при соединении с кислородом. EWS полностью решает эти проблемы, перекрывая отверстие для доступа первичного воздуха.

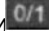
При разведении огня без участия электронной системы при помощи кнопки , она автоматически включится при превышении определенной температуры дыма; таким образом, процесс всегда контролируется электронной картой. Во избежание проблем с безопасностью, никогда не отключайте электропитание камина. При возникновении проблем с регулировкой пламени или проблем иного рода, свяжитесь с отделом Центра технического содействия EDILKAMIN, который производит настройку Вашего оборудования при запуске.



fig. 11

ОЧИСТКА И ТЕХОБСЛУЖИВАНИЕ

Очистка оборудования

Один раз в год, в начале отопительного сезона, следует убедиться, что дымоход и вся система труб для удаления дыма не засорены. Тщательно производите очистку. Удаляйте летучие остатки сажи пылесосом. Свяжитесь с местным Центром технического содействия и уточните, какие действия следует предпринять для контроля оборудования и для ухода за ним.

Очистка стекла

Для очистки стекла следует распахнуть створки дверцы очага. Для этого, в случае необходимости, перед тем как открыть створку, закрепите дверцу в закрытом положении, повернув стопорный рычаг (6 рис. 1) к центру.

Теперь можно при помощи специального устройства (прихватки) снять блокировку пластин задвижки (7) (рис. 3) с левой и с правой стороны дверцы (повернуть на 90°).

Дверцу можно открыть и помыть. Затем снова установите блокировку пластин задвижки (7 - рис. 4) и снимите стопорный рычаг (6 - рис. 2).

Если на стекле имеется только легкое загрязнение, снимите его сухой тряпкой, пока стекло еще теплое.

Для более серьезных загрязнений EDILKAMIN предоставляет чистящее средство «GlassKamin», которое можно найти у официальных дилеров.

Не применяйте абразивные средства и агрессивные химические вещества! Не очищайте нагретое стекло!



Рис. 1: стопорный рычаг заблокирован

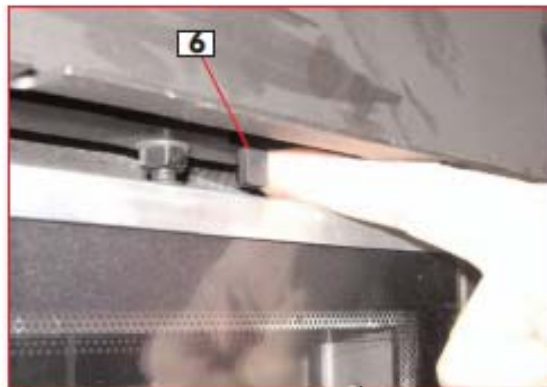


Рис. 2: стопорный рычаг разблокирован

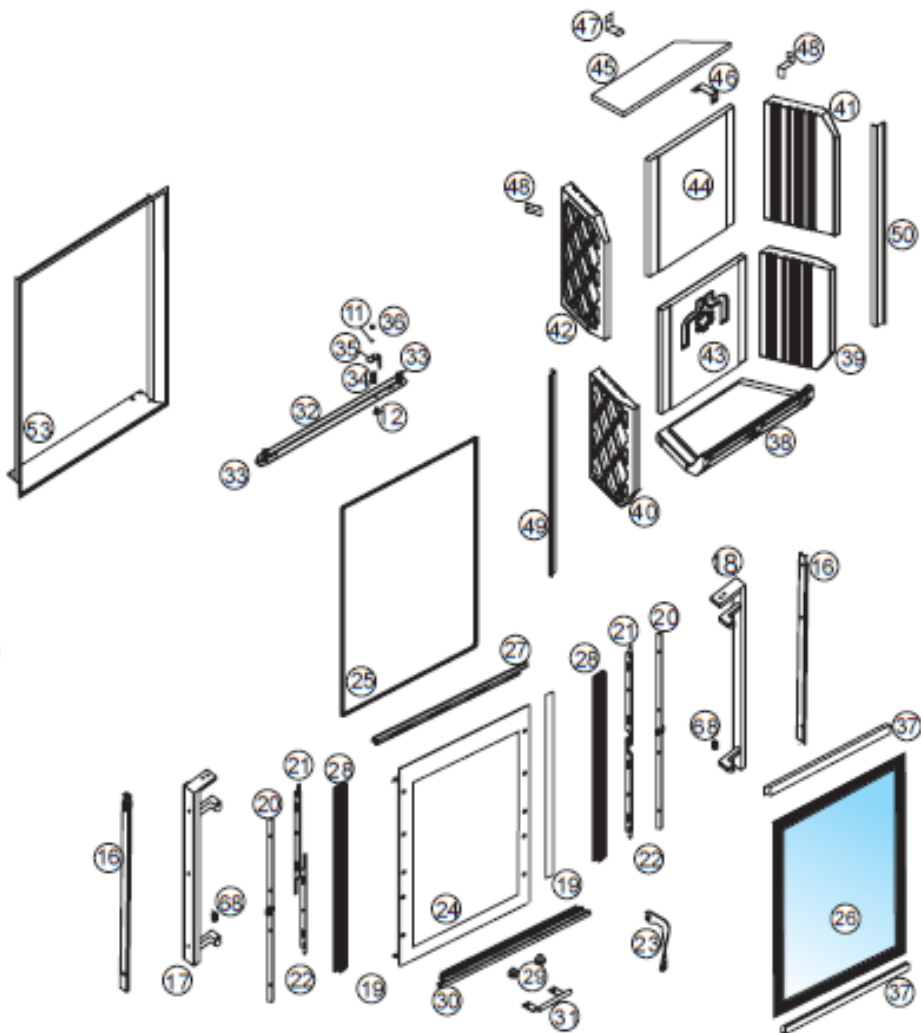
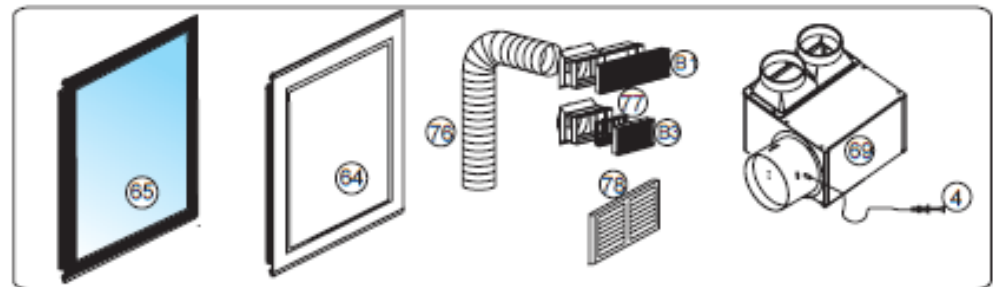
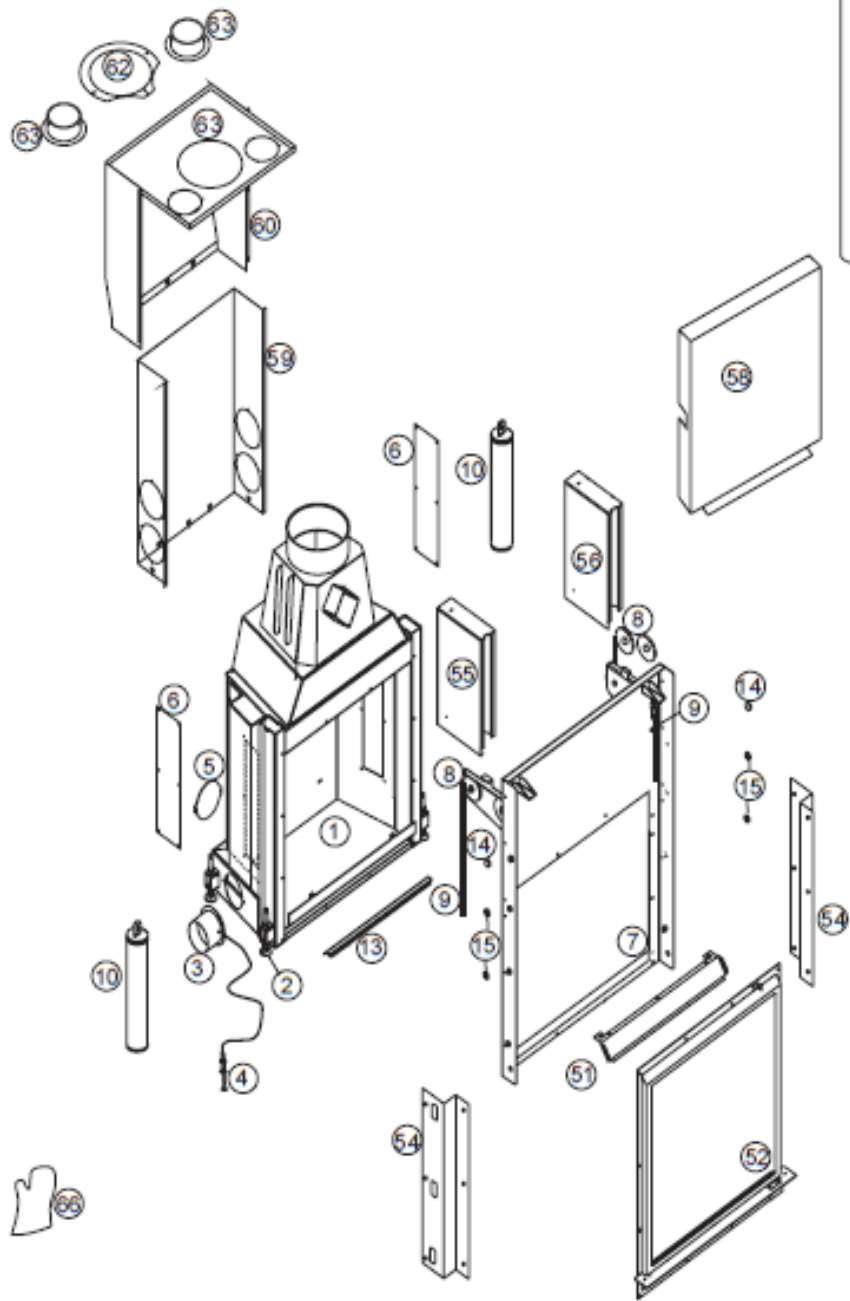


Рис. 3: блокировка открытой дверцы (поверните задвижку на 90°)



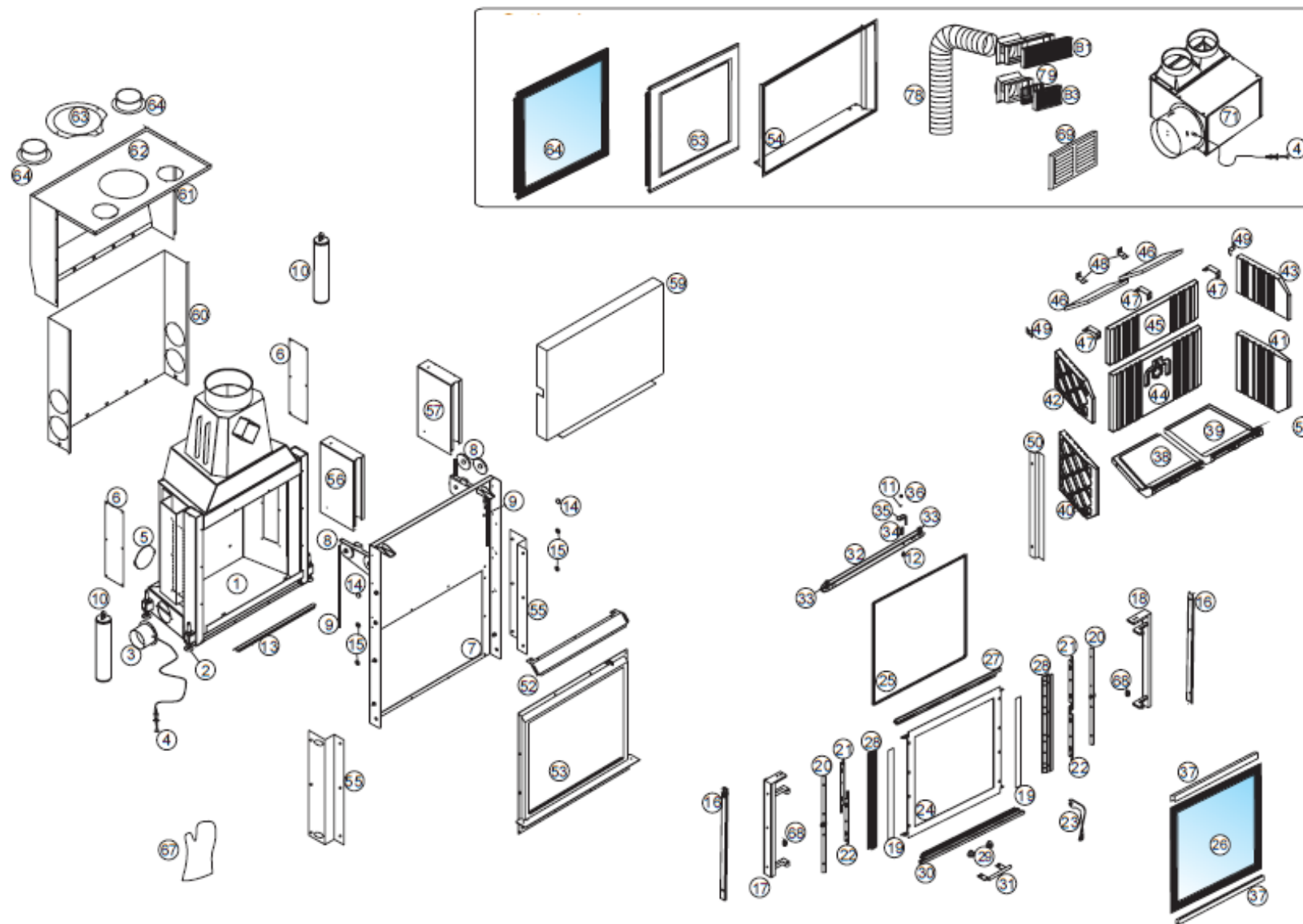
Прихватка 7а





CRISTAL 45

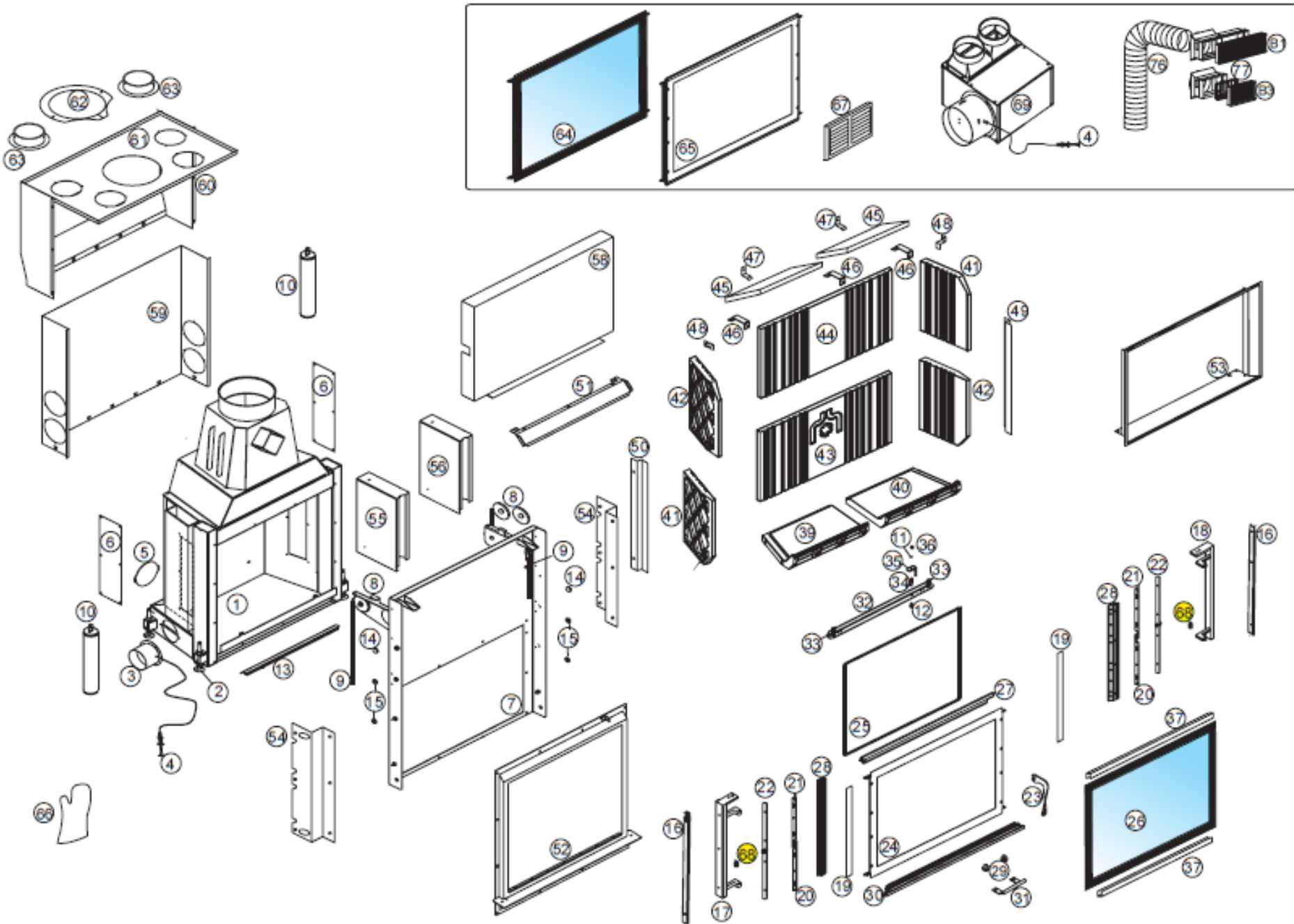
поз	Описание	КОЛ.ШТ.	артикул
1	Металлический каркас	1	281850
2	Регулируемые ножки	4	239260
3	Соединение заслонки доступа первичного воздуха 125	1	281910
4	Управление заслонкой	1	280020
5	Слепой фланец	2	239290
6	Пластина осмотра противовесов	2	239450
7	Передняя стенка со стороны дверцы	1	245000
8	Шкив	4	212050
9	Канат L= 1650 мм	2	245770
10	Противовесы	2	3458400
11	Диск противовеса из силиконовой резины	1	245110
12	Диск балансировки противовеса	2	240190
13	Подвижный отражатель воздуха	4	240640
14	Верхняя регул. ножка крепления направляющей	2	235420
15	Нижняя регул. ножка крепления направляющей	1	245080
16	Направляющая дверцы L - 700 мм	1	245090
17	Левый рельс	1	239110
18	Правый рельс	1	244540
19	Шарнирный блок верхней дверцы	1	228200
20	Запор створки	1	240630
21	Крепежные винты ручки	1	243170
22	Запор крепления ручки	1	245150
23	Ручка для открывания створки	1	242420
24	Карниз дверцы	4	238680
25	Прокладка дверцы D13	L= 2,30м	245370
26	Керамическое стекло 740 x 392 x 4	1	245380
27	Нижний/верхний стопор стекла	2	270410
28	Двусторонний вертикальный стопор стекла	2	245280
29	Прокладка 20x1	L- 2,20м	239270
30	Крепежная рейка рамки дверцы	1	245330
31	Ручка для подъема дверцы	1	155540
32	Профиль для установки рельсов	1	239520
33	Стопорная пружина	2	239600
34	Ножка засова	1	191680
35	Засов	1	245470
36	Нерж. гайка M8	1	270460
37	Плоская рамка для инсталляции в облицовку и отделки отверстия	1	269130
38	Чугунное полотно горения	1	269140
39	Левая нижняя плитка из esokeram	1	270470
40	Правая нижняя плитка из esokeram	1	270480
41	Левая верхняя плитка из esokeram	1	270490
42	Правая верхняя плитка из esokeram	1	270500
43	Задняя нижняя плитка из esokeram	1	245060
44	Задняя верхняя плитка из esokeram	1	239580
45	Крышка из vermiculite	1	250820
46	Передняя опора кровли	1	275420
47	Боковая опора кровли	1	250510
48	Отражатель воздуха створки	2	250520
49	Профиль крепления левых огнеупоров	1	245220
50	Профиль крепления правых огнеупоров	1	245010
51	Отражатель воздуха створки	1	245500
52	Передний блок	1	245250
53	Установочная рамка	1	245290
54	Закрывающий профиль рельса	2	245300
55	Левая крышка шкива	1	280130
56	Правая крышка шкива	1	280620
57	Картеры противовесов	2	280150
58	Передний картер	1	280160
59	Фланец закрытия футеровки	1	280170
60	Соединения для системы воздухопроводов	1	280630
61	Крышка кожуха	1	4400
62	Фланец закрытия футеровки	1	1580Y0
63	Соединения для системы воздухопроводов	2	EFAS200
64	Нерж. дымовая труба D. 200 M.1,5	1	6630
65	Скоба D.250	1	155540
66	Перчатка	1	280820
67	Стопорная пружина дверцы	1	191120
68	Распределитель гор. воздуха Cristal/Flat	1	280830
69	Патрубок с механизмом воздухозабора D=200	1	20120
70	Патрубок двойной для поступления воздуха в футеровку D=140	1	139850
71	Вентилятор 800 м³/ч	1	118860
72	Регулятор	1	234420
73	Датчик	1	76770/76780/76790
74	Крепежные винты	4	54210/95730 86270/95740
75	Труба D. 140 мм для воздухопроводов	1	83090
76	Патрубок с профилем и заслонкой с отверстием для доступа гор. воздуха 36x9 см (B1) или 18 x 9 см (B3)	1	281850
77	Решетка внешнего воздухозабора	1	239260



поз	Описание	КОЛ.ШТ.	артикул
1	Металлический каркас	1	280200
2	Регулируемые ножки	4	239260
3	Соединение заслонки доступа первичного воздуха 125	1	281910
4	Управление заслонкой	1	280020
5	Слепой фланец	2	239290
6	Пластина осмотра противовесов	2	239450
7	Передняя стенка со стороны дверцы	1	280260
8	Шкив	4	212050
9	Канат L= 1530 мм	2	259840
10	Противовесы	2	242970
11	Диск противовеса из силиконовой резины	1	214760
12	Диск балансировки противовеса	2	276530
13	Подвижный отражатель воздуха	4	242980
14	Верхняя регул. ножка крепления направляющей	2	240190
15	Нижняя регул. ножка крепления направляющей	1	240640
16	Направляющая дверцы L - 700 мм	1	235420
17	Левый рельс	1	242390
18	Правый рельс	1	242400
19	Шарнирный блок верхней дверцы	1	239110
20	Запор створки	1	244540
21	Крепежные винты ручки	1	228200
22	Запор крепления ручки	1	240630
23	Ручка для открывания створки	1	243170
24	Карниз дверцы	4	241840
25	Прокладка дверцы D13	L= 2,60м	242420
26	Керамическое стекло 740 x 392 x 4	1	241850
27	Нижний/верхний стопор стекла	2	242090
28	Двусторонний вертикальный стопор стекла	2	242150
29	Прокладка 20x1	L- 2,70м x 2	270410
30	Крепежная рейка рамки дверцы	1	242000
31	Ручка для подъема дверцы	1	239270
32	Профиль для установки рельсов	1	242040
33	Стопорная пружина	2	183090
34	Ножка засова	1	239580
35	Засов	1	239600
36	Нерж. гайка M8	1	191680
37	Плоская рамка для инсталляции в облицовку и отделки отверстия	1	242250
38	Левое чугунное полотно горения	1	269200
39	Правое чугунное полотно горения	1	269210
40	Левая нижняя плитка из esokeram	1	269130
41	Правая нижняя плитка из esokeram	1	269140
42	Левая верхняя плитка из esokeram	1	269220
43	Правая верхняя плитка из esokeram	1	269230
44	Задняя нижняя плитка из esokeram	1	269240
45	Задняя верхняя плитка из esokeram	1	269250
46	Крышка двух-пластинчатая из vermiculite	1	242310
47	Передняя опора кровли	1	239580
48	Боковая опора кровли	1	239590
49	Отражатель воздуха створки	2	249910
50	Профиль крепления левых огнеупоров	1	249900
51	Профиль крепления правых огнеупоров	1	249890
52	Отражатель воздуха створки	1	241950
53	Передний блок	1	241880
54	Установочная рамка	1	242340
55	Закрывающий профиль рельса	2	241980
56	Левая крышка шкива	1	242320
57	Правая крышка шкива	1	242330
58	Картеры противовесов	2	280290
59	Передний картер	1	242010
60	Фланец закрытия футеровки	1	280310
61	Соединения для системы воздухопроводов	1	280320
62	Крышка кожуха	1	280330
63	Фланец закрытия футеровки	1	218050
64	Соединения для системы воздухопроводов	2	4400
65	Нерж. дымовая труба D. 250 M.1,5	1	158080
66	Скоба D.250	1	EFAS250
67	Перчатка	1	6630
68	Стопорная пружина дверцы	1	155540
69	Решетка внешнего воздухозабора	1	83090
71	Распределитель гор. воздуха Cristal/Flat	1	280820
72	Патрубок с механизмом воздухозабора D=200	1	191120
73	Патрубок двойной для поступления воздуха в футеровку D=140	1	280830
74	Вентилятор 880 м ³ /ч	1	20120
75	Регулятор	1	139850
76	Датчик	1	118860
77	Крепежные винты	4	234420
78	Труба D. 140 мм для воздухопроводов	1	76770/76780/76790
79	Патрубок с профилем и заслонкой с отверстием для доступа гор. воздуха 36x9 см (B1) или 18 x 9 см (B3)	1	54210/95730/86270

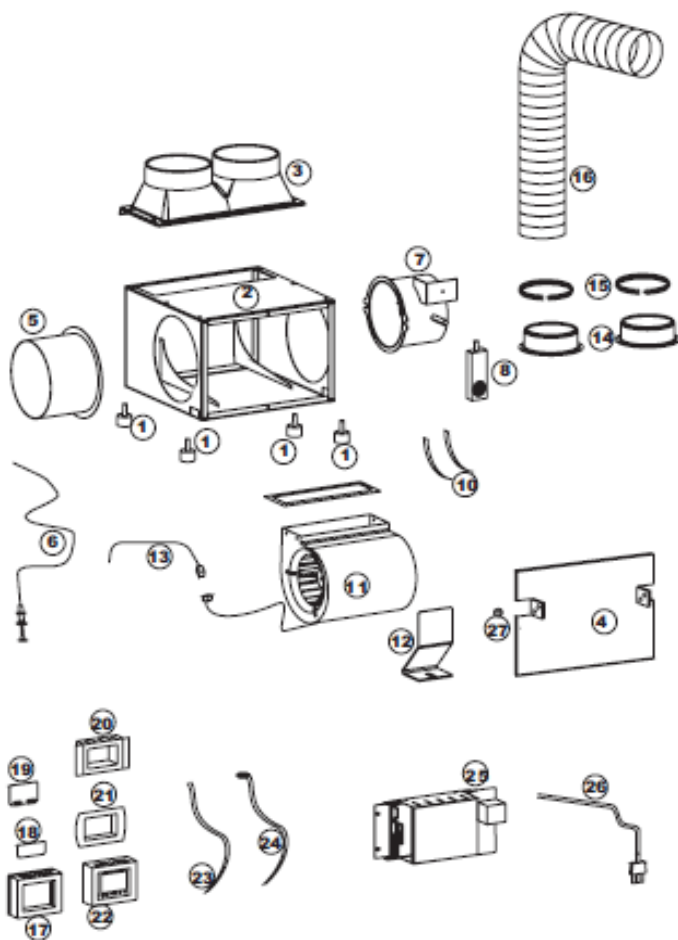
ИНСТРУКЦИИ ПО МОНТАЖУ

CRISTAL 90



поз	Описание	КОЛ.ШТ.	артикул
1	Металлический каркас	1	280380
2	Регулируемые ножки	4	239260
3	Соединение заслонки доступа первичного воздуха 125	1	281910
4	Управление заслонкой	1	280020
5	Слепой фланец	2	239290
6	Пластина осмотра противовесов	2	239450
7	Передняя стенка со стороны дверцы	1	280390
8	Шкив	4	212050
9	Канат L= 1750 мм	2	239700
10	Противовесы	2	239550
11	Диск противовеса из силиконовой резины	2	280400
12	Диск балансировки противовеса	4	622530
13	Подвижный отражатель воздуха	1	239380
14	Верхняя регул. ножка крепления направляющей	2	240190
15	Нижняя регул. ножка крепления направляющей	4	240640
16	Направляющая дверцы L - 700 мм	2	235420
17	Левый рельс	1	239430
18	Правый рельс	1	239420
19	Шарнирный блок верхней дверцы	1	239110
20	Запор створки	1	244540
21	Крепежные винты ручки	1	228200
22	Запор крепления ручки	1	240630
23	Ручка для открывания створки	1	243170
24	Карниз дверцы	4	238900
25	Прокладка дверцы D13	L= 2,60м	242420
26	Керамическое стекло690 x 842 x 4	1	237710
27	Нижний/верхний стопор стекла	2	239480
28	Двусторонний вертикальный стопор стекла	2	239490
29	Прокладка 20x1	L- 2,70м x 2	270410
30	Крепежная рейка рамки дверцы	1	239310
31	Ручка для подъема дверцы	1	239270
32	Профиль для установки рельсов	1	239370
33	Стопорная пружина рельсов	2	183090
34	Ножка засова	1	239520
35	Засов	1	239600
36	Нерж. гайка M8	1	191680
37	Плоская рамка для инсталляции в облицовку и отделки отверстия	1	239090
38	Стопорная пружина дверцы	1	155540
39	Левое чугунное полотно горения	1	269170
40	Правое чугунное полотно горения	1	269180
41	Левая нижняя/прав.верх. плитка из esokeram	2	269130
42	Правая нижняя/лев.верх. плитка из esokeram	2	269140
43	Задняя нижняя плитка из esokeram	1	269150
44	Задняя верхняя плитка из esokeram	1	269160
45	Крышка двух-пластинчатая из vermiculite	2	239170
46	Передняя опора кровли	3	239580
47	Боковая опора кровли	2	239590
48	Отражатель воздуха створки прав.	2	275420
49	Профиль крепления левых огнеупоров	1	250800
50	Профиль крепления правых огнеупоров	1	250810
51	Отражатель воздуха створки	1	239030
52	Передний блок	1	238930
53	Установочная рамка	1	239640
54	Закрывающий профиль рельса	2	239613
55	Левая крышка шкива	1	239180
56	Правая крышка шкива	1	239190
57	Картеры противовесов	2	280460
58	Передний картер	1	239160
59	Фланец закрытия футеровки	1	280480
60	Соединения для системы воздухопроводов	1	280490
61	Крышка кожуха	1	280500
62	Фланец закрытия футеровки	1	218050
63	Соединения для системы воздухопроводов	2	4400
64	Нерж. дымовая труба D. 250 M.1,5	1	158080
65	Скоба D.250		EFAS250
66	Перчатка	1	6630
67	Решетка внешнего воздухозабора	1	83090
69	Распределитель гор. воздуха Cristal/Flat	1	280820
70	Патрубок с механизмом воздухозабора D=200	1	191120
71	Патрубок двойной для поступления воздуха в футеровку D=140	1	280830
72	Вентилятор 800 м³/ч	1	20120
73	Регулятор	1	139850
74	Датчик	1	118860
75	Крепежные винты	4	234420
76	Труба D. 140 мм для воздухопроводов	1	76770/76780/7679C
77	Патрубок с профилем и заслонкой с отверстием для доступа гор. воздуха 36x9 см (B1) или 18 x 9 см (B3)	1	54210/95730/86270/95740

СХЕМА EWS



ПЕРЕЧЕНЬ ДЕТАЛЕЙ EWS

Поз	описание	штук	артикул.
.1	Резиновые прокладки для гашения вибрации	4	234420
2	Корпус воздушной коробки	1	191090
3	Чугунные разъемы Ø 14	1	280830
4	Передняя панель воздушной коробки	1	613300
5	Разъем с заслонкой Ø20	1	191120
6	Плавное управление воздушной коробкой	1	280020
7	Разъем с заслонкой	1	610540
8	Стержень воздушной заслонки	1	615290
9	Клейкая прокладка 15 x 5	L = 0,50 м	12050
10	U-образная резиновая прокладка 10 x3	L = 0,50 м	199170
11	Вентилятор 800 м3	1	20120
12	Крепежная скоба вентилятора	1	191200
13	Набор кабелей вентилятора	1	213810
14	Разъем R2	2	4400
15	Зажим трубы Ø 14	2	46160
16	Алюминиевая труба Ø 14	L = 3,0 м	162190
17	Кожух наружной коробки	1	604420
18	Крышка корпуса коробки	1	604440
19	Основание внешней коробки	1	604430
20	Адаптер	1	604400
21	Пластина vimar	1	604470
22	Цифровая панель с кронштейном для	1	614380
23	Соединительный кабель с картой панели	1	604490
24	Термопара типа "J"	1	604480
25	электронная карта	1	610590
26	Кабель питания	1	604380
27	Зажим для кабеля	1	161570