



ДРОВЯНАЯ  
ПЕЧЬ-КАМЕНКА  
«ПЕГАС»



[pegas-pech.ru](http://pegas-pech.ru)

*Печь – сердце бани. Климат Вашей парной будет зависеть от того, какую модификацию этого устройства Вы выберете.*

*Русские печи для бани подразделяются на два основных класса: с закрытой и открытой каменкой. Каждый из этих типов отлично подойдет для русской бани и создаст определенный микроклимат, а какой вид печи понравится больше и покажется наиболее приемлемым – решать Вам.*

***Перед использованием печи ВНИМАТЕЛЬНО изучите данное руководство!***

***Инструкция по монтажу и эксплуатации предназначена для изучения принципа работы, правил безопасной эксплуатации и обслуживания печи.***

***В инструкции приведены технические характеристики, сведения по монтажу, техническому обслуживанию, правильной эксплуатации и гарантийные обязательства.***

## Содержание:

Назначение: _____	3
Общие сведения: _____	3
Технические характеристики: _____	4
Схема печей: _____	5
Устройство и работа: _____	6
Подготовка к эксплуатации: _____	6
Установка печи: _____	6
Пример монтажа: _____	7
Нагрев воды: _____	8
Камни для печи: _____	9
Пробная топка печи: _____	10
Техническое обслуживание: _____	10
Меры предосторожности: _____	11
Транспортировка и хранение: _____	11
Гарантийные обязательства: _____	12

## **Назначение**

Дровяная печь Пегас предназначена для отопления парильного помещения бани и ее смежных помещений, получения пара и нагрева воды. Печь Пегас предназначена для индивидуального использования в бане и позволяет получать все комфортные сочетания температуры и легкого пара.

Компактные в размерах и простые в эксплуатации.

Изготовлены из стали, нержавеющей стали, чугунные печи.

Внедрение передовых технологий, направленных на улучшение выработки тепла и теплообмена, позволили повысить мощность печи до очень высокого уровня, что позволяет достичь наивысшего срока службы

## **Общие сведения**

Печи изготавливаются с использованием современных технологий раскроя, гибки, сварки и формообразования металла. Применяемые материалы обеспечивают надёжность, экологичность и безопасность. Печи относятся к нагревательным устройствам, работающим на твердом топливе (дровах). Руководство по эксплуатации составлено с учетом требований пожарной безопасности, изложенных в следующих нормативных документах: Постановление Правительства Российской Федерации от 16.09.2020 № 1479 «Об утверждении правил противопожарного режима в Российской Федерации», НПБ 252-98 «Аппараты теплогенерирующие, работающие на различных видах топлива. Требования пожарной безопасности. Методы испытаний». СНИП 41-01-2003 «Отопление, вентиляция, кондиционирование». Правила производства работ, ремонта печей и дымовых каналов. ВДПО, М., 1991

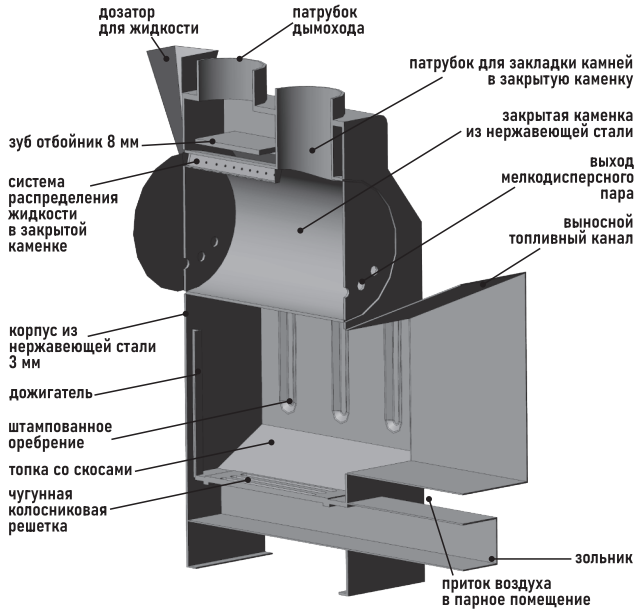
## Технические характеристики

Под маркой Пегас предприятие выпускает модельный ряд печей, различных по объему отапливаемого помещения. Выбор печи имеет первоочередное значение и требует предметной консультации специалиста. Какая модель подойдет в каждом конкретном случае – зависит от объема отапливаемого помещения, его планировки, качества теплоизоляции, климатического района и сезонности использования. Кроме того, монтаж конструкции не составит труда и не займет много времени. Приобретая дровяную печь, вы, безусловно, отметите ее эстетичный привлекательный внешний вид.

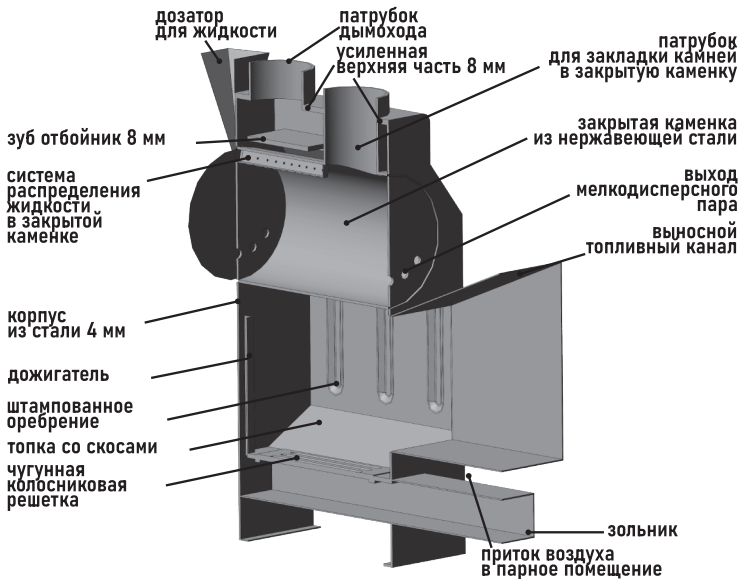
	Длина	Ширина	Высота	Объем парильного помещения, м <sup>3</sup>	Вес	Толщина металла камеры сгорания, мм
Печь Пегас 16 сетка/конвекция	640	460	720	6-16	52	4-8
Печь Пегас 16 со стеклом сетка/конвекция	640	460	720	6-16	52	4-8
Печь Пегас 16 панорама сетка/конвекция	640	460	720	6-16	52	4-8
Печь Пегас 16 нерж сетка/конвекция	640	460	720	6-16	36	3
Печь Пегас 16 нерж со стеклом сетка/конвекция	640	460	720	6-16	36	3
Печь Пегас 16 нерж панорама сетка/конвекция	640	460	720	6-16	36	3
Печь Пегас 26 сетка/конвекция	740	460	720	12-26	79	4-8
Печь Пегас 26 со стеклом сетка/конвекция	740	460	720	12-26	79	4-8
Печь Пегас 26 панорама сетка/конвекция	740	460	720	12-26	79	4-8
Печь Пегас 26 нерж сетка/конвекция	740	460	720	12-26	58	3
Печь Пегас 26 нерж со стеклом сетка/конвекция	740	460	720	12-26	58	3
Печь Пегас 26 нерж панорама сетка/конвекция	740	460	720	12-26	58	3
Печь Пегас 16 чугунок сетка/конвекция	740	460	720	6-16	77	8-10
Печь Пегас 16 чугунок со стеклом сетка/конвекция	740	460	720	6-16	77	8-10
Печь Пегас 16 чугунок панорама сетка/конвекция	740	460	720	6-16	77	8-10
Печь Пегас 22 чугунок сетка/конвекция	800	460	720	12-22	91	8-10
Печь Пегас 22 чугунок со стеклом сетка/конвекция	800	460	720	12-22	91	8-10
Печь Пегас 22 чугунок панорама сетка/конвекция	800	460	720	12-22	91	8-10
Печь Пегас 16 змеевик нерж (дверь Дт-4, Дт-4 стекло, панорама)	640	460	720	6-16	120	3
Печь Пегас 26 змеевик нерж (дверь Дт-4, Дт-4 стекло, панорама)	640	460	720	12-26	120	3
Печь Пегас 16 змеевик 09Г2С (дверь Дт-4, Дт-4 стекло, панорама)	640	460	720	6-16	120	3
Печь Пегас 26 змеевик 09Г2С (дверь Дт-4, Дт-4 стекло, панорама)	640	460	720	12-26	120	3
Печь Пегас Next 16 змеевик (дверь Дт-4, Дт-4 стекло, панорама)	720	460	740	6-16	135	4
Печь Пегас Next 26 змеевик (дверь Дт-4, Дт-4 стекло, панорама)	720	460	740	12-26	135	4
Печь Пегас 16 змеевик чугунок (дверь Дт-4, Дт-4 стекло, панорама)	720	460	720	6-16	130	8
Печь Пегас 22 змеевик чугунок (дверь Дт-4, Дт-4 стекло, панорама)	720	460	800	12-22	130	8

# Схема печей:

**Рис.1** Схема печи из нержавеющей стали с закрытой каменкой



**Рис.2** Схема печи из стали с закрытой каменкой из нержавеющей стали



## **Устройство и работа**

Печь работает в режиме интенсивного горения при наборе температурного режима в бане и экономичном при поддержании выбранной температуры. Интенсивность горения регулируется выдвижным зольным ящиком. При работе печи первичный воздух для горения подается через приоткрытый зольный ящик и колосник в топочную камеру, происходит мощное интенсивное горение дров, столь необходимое для банной печи. Вторичный воздух, насыщенный нагретым кислородом, необходимый для дожигания уходящих газов, подаётся в верхнюю часть топки через канал дожигателя в газоходных каналах. Через щели в колосниковой решетке зола попадает в зольный совок, с помощью которого можно легко производить очистку печи. Дымовые газы, образующиеся при горении дров, проходят через газоходные каналы, воздействие пламени на закрытую каменку составляет 90% площади, за счет такой конструкции происходит максимальный нагрев закрытой каменки и удаляются в дымовую трубу. Большая масса камней, закладываемых в каменку печи, обеспечивает стабильность температуры в парилке и является мощным парогенератором.

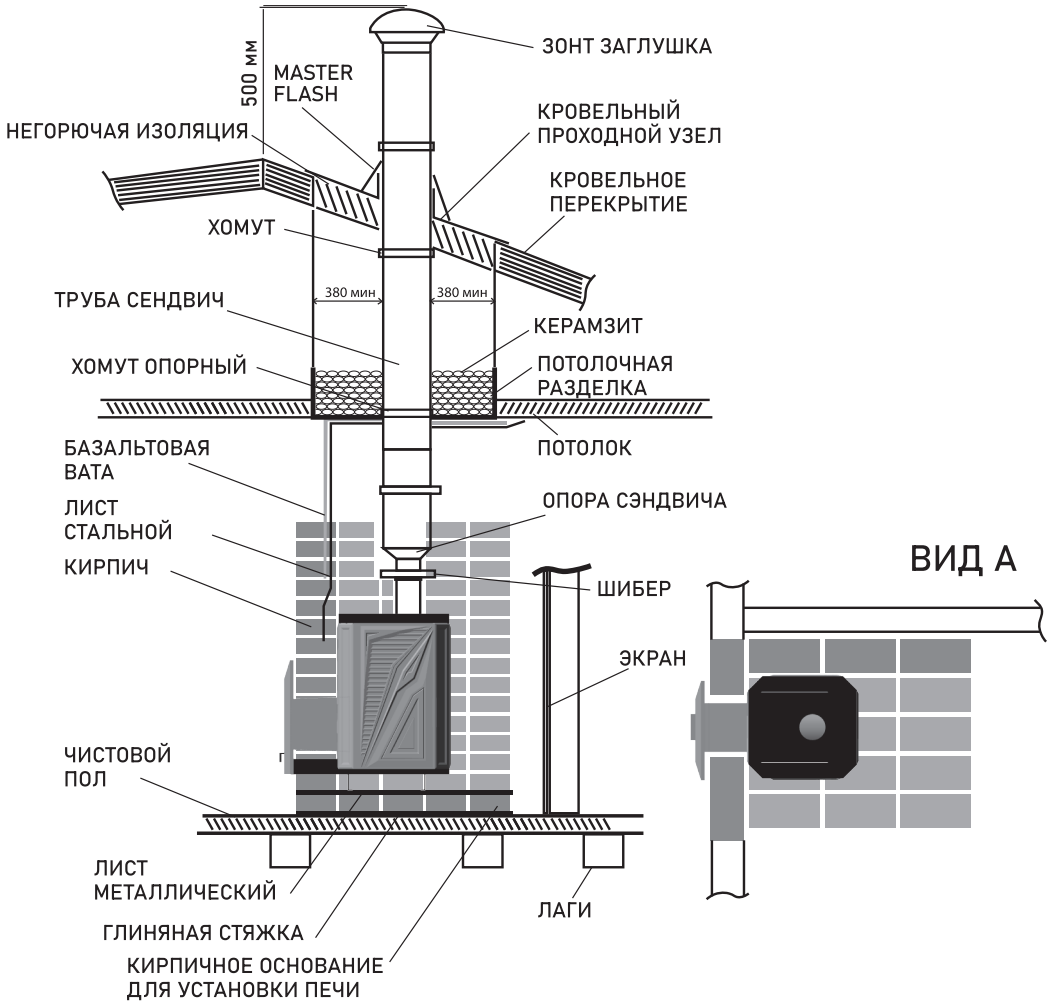
## **Подготовка к эксплуатации**

До первого прогрева печи, требуется удаление всех наклеек и упаковочных материалов. Первый прогрев банной печи рекомендуется проводить на открытом пространстве или в хорошо проветриваемом помещении. Корпус печи и каменка окрашены термостойкой краской. При первой топке происходит её полимеризация, которая сопровождается характерным запахом. Также выгорают лёгкие летучие компоненты и промышленные масла. Возможно выделение дыма. После прогрева всей печи и прекращения выделения дыма и запаха, печь готова к дальнейшему использованию.

## **Установка печи**

Установка печи должна производиться квалифицированными специалистами имеющие аттестацию для таких работ. Установка печи и монтаж производится в соответствии со СНиП 41–01–2003. Банная печь устанавливается на фундамент, в случае установки на деревянный пол, требуется выложить изоляционную площадку с запасом в стороны от каменки на 250 мм. При установке печи с топкой из смежного помещения, все нагреваемые детали печи должны быть отделены от возгораемых конструкций кирпичной кладкой или иным теплоизоляционным материалом, отвечающим требованиям пожарной безопасности. Поверхность пола перед топкой печи также должна быть защищена притопочным листом.

## Пример монтажа:

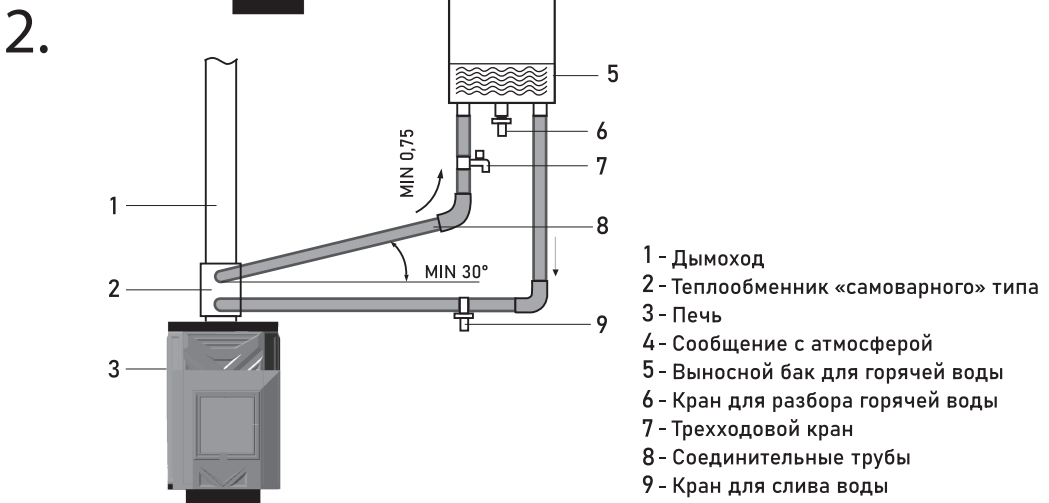
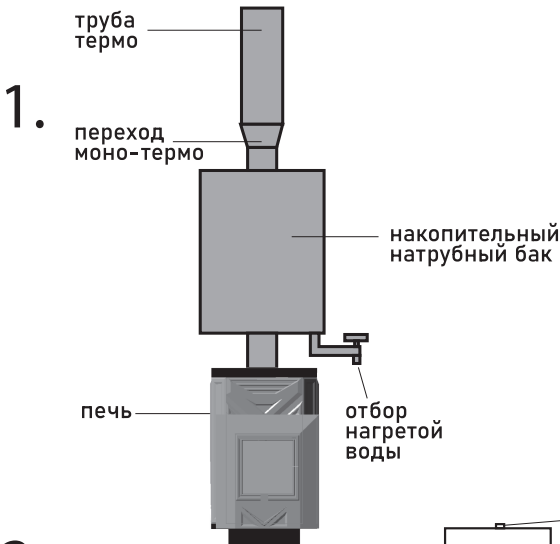




## Нагрев воды

Нагрев воды происходит за счет тепла уходящих в трубу дымовых газов. Возможно использовать 2 типа нагревательных агрегатов. 1. Накопительный натрубный бак различных объемов в которых к штуцеру на дне бака подсоединяется кран для разбора горячей воды.

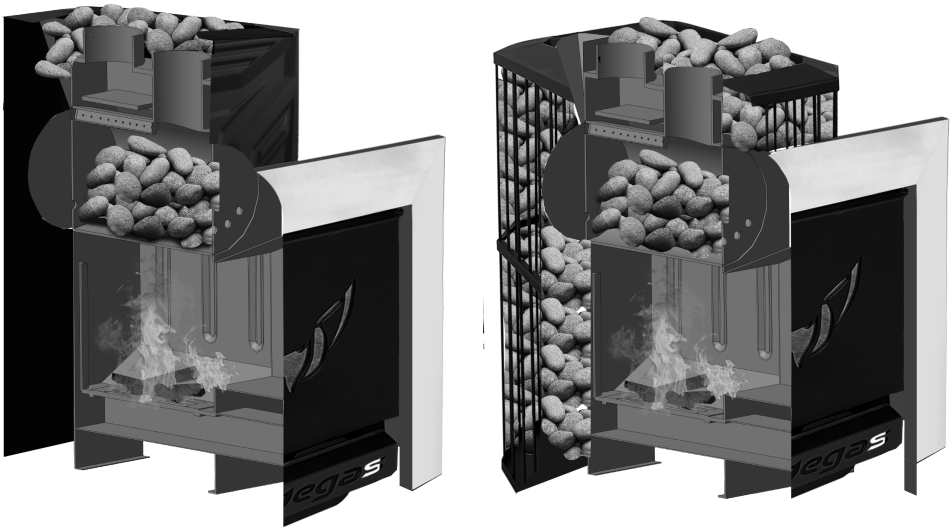
2. Теплообменник самоварного типа с выносным баком горячей воды, выносной бак — это бак который устанавливается в соседнем помещении относительно печи. Соединяется с теплообменником с помощью металлического водопровода.



## Камни для печи

В закрытую и открытую каменку закладываются специальные банные камни. Камни должны быть чистыми, не иметь трещин, пыль отсутствовать. Для этого, непосредственно перед укладкой, их необходимо тщательно промыть (это необходимо сделать, даже если камни визуально чистые). Для печей периодического действия, когда каменная закладка соприкасается с огнём, важен выбор камней с максимально высокой температурой плавления. Для мест, где камни соприкасаются с металлом (например, дно каменки открытого типа) важен высокий коэффициент теплопередачи.

## Схема загрузки камней



## Пробная топка печи

Перед растопкой печи нужно убедиться в герметичности соединения труб. Поддувало должно быть открыто. Заложите в топку сухие и мелко наколотые дрова на 70% от объёма. В качестве продуктов горения запрещено использовать уголь, пластик, торфобрикеты, сырые дрова, легковоспламеняющиеся жидкости, такие как: бензин, керосин, солярку, краску. Дымовая заслонка на трубе должна быть открыта. Разжечь огонь в топке используя бумагу, лучину или бересту. Для равномерного набора температуры закройте дверку топки, а зольник, что ниже дверки, откройте. После того, как печь растопится, зольник можно прикрыть, таким образом вы будете регулировать процесс горения. Как только вы затопили печь, возможно незначительный выход дыма, это связано с образованием устойчивой тяги дымохода. Как только дымоход прогреется, дыма не будет, а помещение нужно будет проветрить. После того как дрова прогорят, повторите закладку дров на  $\frac{3}{4}$  топки. Не накаляйте печь до красна, это повлечёт преждевременное разрушение агрегата. Обслуживание печи сводится к удалению золы и чистке системы дымоходов.

## Техническое обслуживание

В процессе длительной эксплуатации печи, разъемы дымовых труб и дымоотводящих каналов необходимо регулярно осматривать. Периодически, проверяйте состояние камней в каменке (не крошатся ли они, не появились ли в них трещины). При ухудшении тяги необходимо прочистить дымовые каналы и дымоход. Поверхность печи и стекло можно мыть специальным моющим средством. Регулярно вычищайте золу, большое количество золы сокращает срок службы колосников и замедляет процесс горения.

**ВНИМАНИЕ:** Все работы по техническому обслуживанию необходимо производить только при полностью остывшей печи.

**ВНИМАНИЕ:** За последствия неквалифицированных работ при монтаже, транспортировке, очистке дымохода и печи компания ответственности не несет.

## **Меры предостороженности**

!!! Не оставляйте без присмотра рабочую печь.

!!! Запрещено использование печи детьми.

!!! Запрещается прикасаться к нагретым до высоких температур поверхностям печи, камням, дымоходу.

!!! Запрещается сушить какие-либо вещи и предметы, даже на частично остывшей поверхности печи.

!!! Запрещается использовать в качестве розжига дров легко-воспламеняющиеся и горючие жидкости (бензин, керосин, дизельное топливо)

!!! Запрещается пользоваться печью при отсутствии тяги

!!! Запрещается эксплуатировать печь с открытой дверцей топки!

## **Транспортировка**

Внимание! Жаростойкая кремнийорганическая эмаль, которой окрашена печь, набирает окончательную прочность только после первого протапливания печи. До этого следует обращаться с окрашенными поверхностями с осторожностью. Транспортировать печь разрешается любым видом транспорта с соблюдением мер предосторожности, указанных на упаковке производителя («кантовать», «не кантовать», «держат здесь», «верх», «низ» и др.) При длительном хранении рекомендуется защитить печь от попадания на нее пыли и грязи.

## Гарантийные обязательства

Предприятие-изготовитель гарантирует соответствие печи требованиям технических условий при соблюдении потребителем условий транспортирования, монтажа и эксплуатации. Гарантийный срок печей – 12 месяцев со дня продажи через розничную торговую сеть. Предприятие-изготовитель обязуется в течение гарантийного срока безвозмездно отремонтировать или заменить вышедшие из строя детали печи. Нарушение технических требований к монтажу и эксплуатации изделия потребителем освобождает изготовителя от гарантийной ответственности. В течении гарантийного срока все обнаруженные потребителем неисправности устраняются бесплатно. Расходы, связанные с доставкой, монтажом и демонтажем и изделия на производителя не возлагаются. Гарантия не распространяется на печи, эксплуатирующие в коммерческих банях. Гарантия также не распространяется на элементы двери, непосредственно контактирующие с огнем: стекло, шнур, жаростойкая лента.

Предприятие-изготовитель оставляет за собой право изменять, без предварительного предупреждения, внешний вид и размеры моделей, а также принцип монтажа.

**Модель** \_\_\_\_\_

**Дата продажи** \_\_\_\_\_

**Подпись расшифровка подписи** \_\_\_\_\_

\_\_\_\_\_

**ОТК изготовителя** \_\_\_\_\_

**Штамп торгующей организации** \_\_\_\_\_

Предприятие изготовитель:

Компания «Пегас»

Тел: 8-800-300-89-19

E-mail: pegas-pech@yandex.ru



[pegas-pech.ru](http://pegas-pech.ru)



