



МОНОБЛОК STATUS

ТЕХНИЧЕСКАЯ КАРТА И ИНСТРУКЦИИ
ПО МОНТАЖУ



“EDILKAMIN S.P.A.”
Via Mascagni 7, 20020 Lainate-Milan, Италия

Произведено в Италии



AE44



OP035

Сертификат соответствия № РОСС ИТ.АЕ44.В86356
Сертификат пожарной безопасности № ССПБ.ИТ.ОП035.Н.01343
С 10.12.2010 по 09.12.2013 ОС АНО «ТЕСТ-С.ПЕТЕРБУРГ»





Последнее поколение каминов с призматическим стеклом для панорамного обзора на огонь

- 1. Версии** N – естественная вентиляция
V – принудительная вентиляция

2. Раздвижная дверь

В двух вариантах:

- из **темно-серой стали** с ручкой, состоящей из стальной планки с центральной вставкой из резины
- из **нержавеющей сатинированной стали** ручка из нержавеющей стали с центральной вставкой из резины



3. Встроенная синоптическая панель

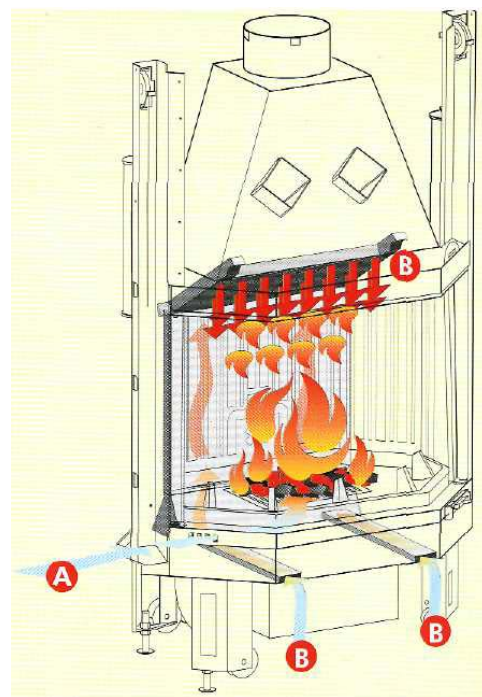
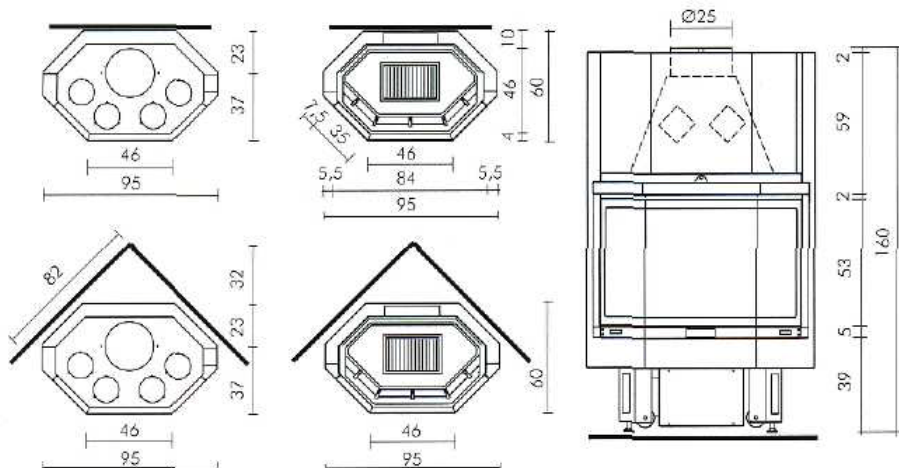
для моделей с принудительной вентиляцией:

позволяет задавать и контролировать фазы работы (зажигание и гашение), а также регулировать скорость вентилятора с 1 до 9 автоматически или вручную.



5. Новые направляющие

обеспечивающие особо мягкое и бесшумное скольжение дверцы. Два противовеса для правильной балансировки.



Технические характеристики		N	V
Общий КПД	%	73	77
КПД по воздуху	%	42	45
Общая тепловая мощность	кВт	15	16
Тепловая мощность по воздуху	кВт	8,5	9
Потребление топлива (дрова)	кг/час	5	5
Вес	кг	230	255
Самая тяжелая часть для транспортировки	кг	160	160
Ø дымохода (внутренний)	см	25	25
Ø нержавеющей дымовой трубы высотой более 5 м	см	22	22
Ø нержавеющей дымовой трубы высотой от 3 до 5 м	см	25	25
Сечение отверстия воздухозабора	см ²	300	300
Ø трубы для отвода горячего воздуха в канализацию	см	14x4	14x4
Уровень шума центробежного вентилятора	дБ (А)		56/58
Максимальная производительность вентилятора (со	м ³ /час	-	800
Объем расширения (изоляция согласно закону 10/91)	м ²	330	340

Технико-электрические характеристики			
Мощность мотора вентилятора	Вт		90
Питание	V		220/230
Частота	Гц		50
Ампераж плавкого предохранителя – см. техническую схему регулятора			

6. Система чистого горения

Обеспечивает высокую производительность по теплу и чистые продукты горения

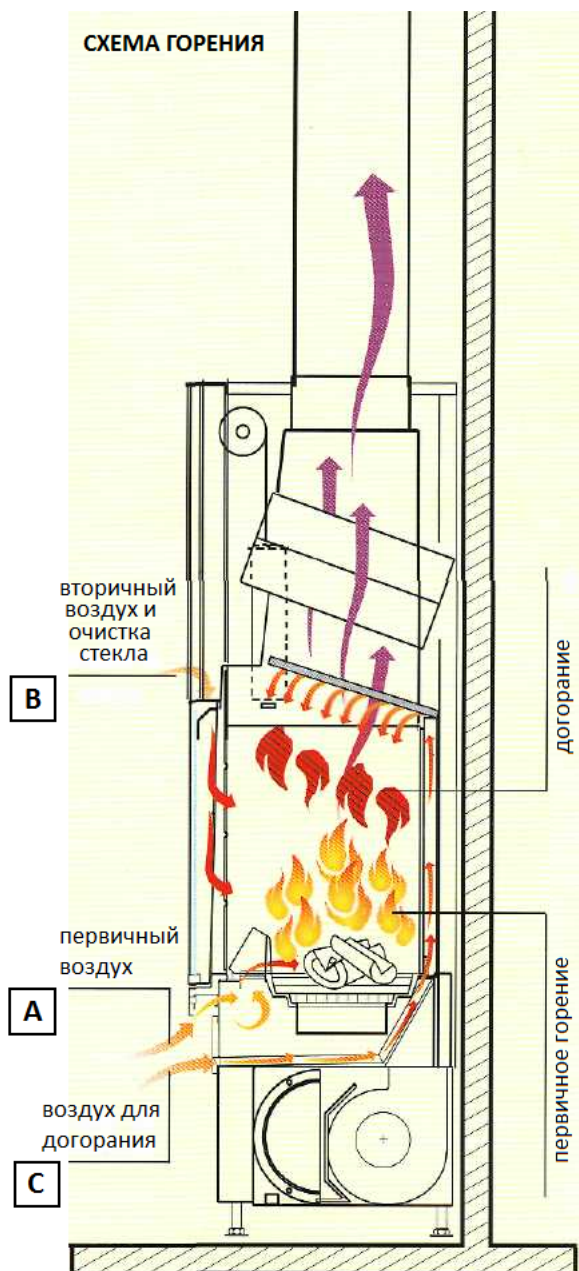
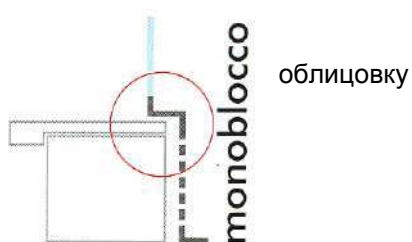
В системе сочетаются инновационное распределение воздуха для **первичного горения (A)** и для **этапа после горения (B)**

воздух для первичного горения подается в очаг веером и равномерно распределяется по свободной поверхности углей.

Таким образом, достигаются максимальное окисление и мощность, необходимые для оптимального горения;

воздух для этапа после горения берется из помещения через отверстия в основании камина. По мере прохождения по каналу за очагом воздух нагревается. Он попадает в очаг сверху через «душевую» систему с очень широким распылителем, и в результате этого смешивается с дымом при высокой температуре.

7. Основание сдвинуто назад что позволяет легко выполнять



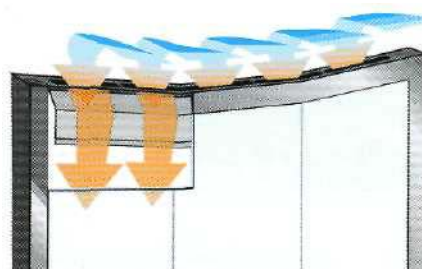
8. Воздух для горения

Новая система распределения:

[А] первичный воздух равномерно поступает на полотно горения, его поступление регулируется заслонкой, врезанной в борт (ручка не нагревается)



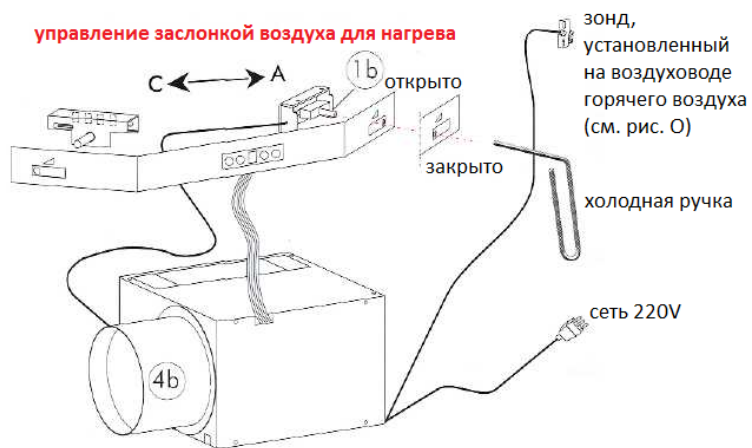
[В] вторичный воздух поступает непосредственно через верх дверцы, очищая стекло



[С] воздух для этапа после горения, регулируемый объем

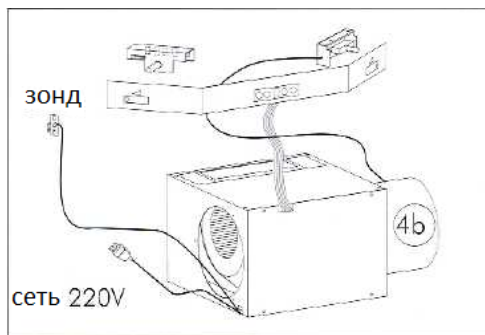
9. Механизм захвата воздуха

Воздух поступает извне и смешивается с воздухом в помещении при помощи нового механизма, управляемого приводом, проложенным в нижней передней панели моноблока (можно касаться руками).



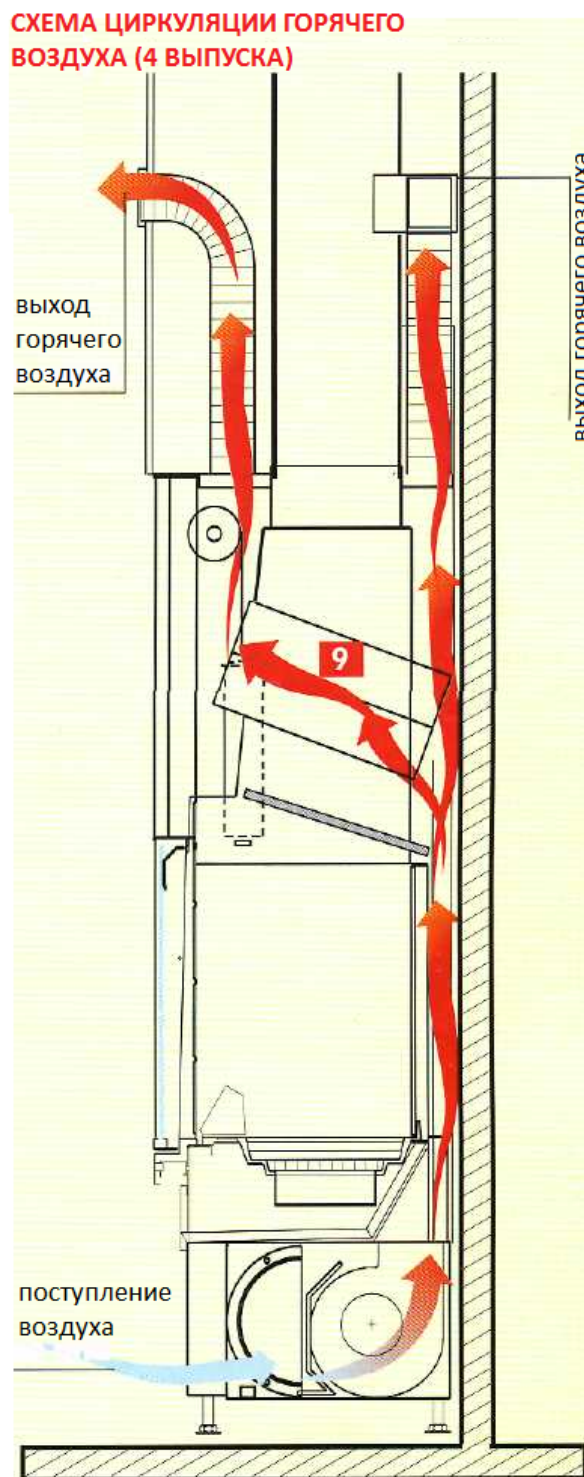
При работающем камине команда (1b) должна быть повернута вправо, целиком или частично (воздух помещения + наружный воздух).

Соединение (4b) и кабели зонда и сети 220V могут устанавливаться как слева, так и справа, по необходимости.



10. Внутренняя часть кожуха

Укомплектован 2 трубами обмена для усиления теплопередачи при прохождении воздуха.



ТЕХНИЧЕСКАЯ КАРТА

fig. A

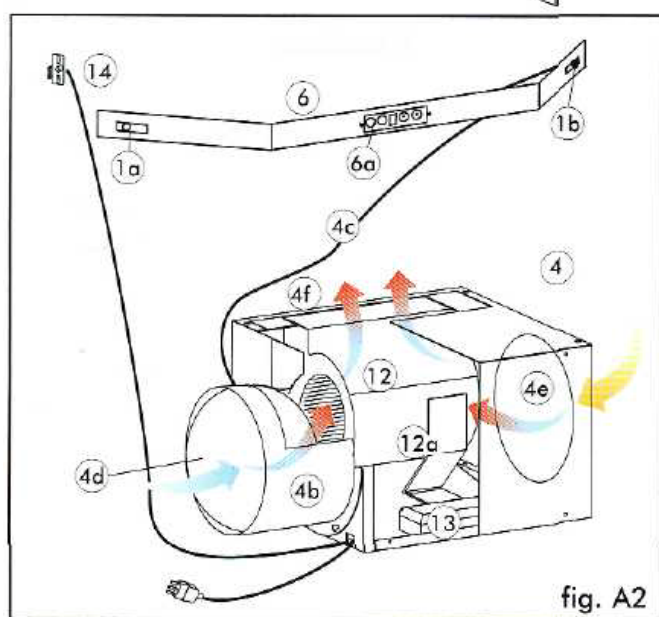
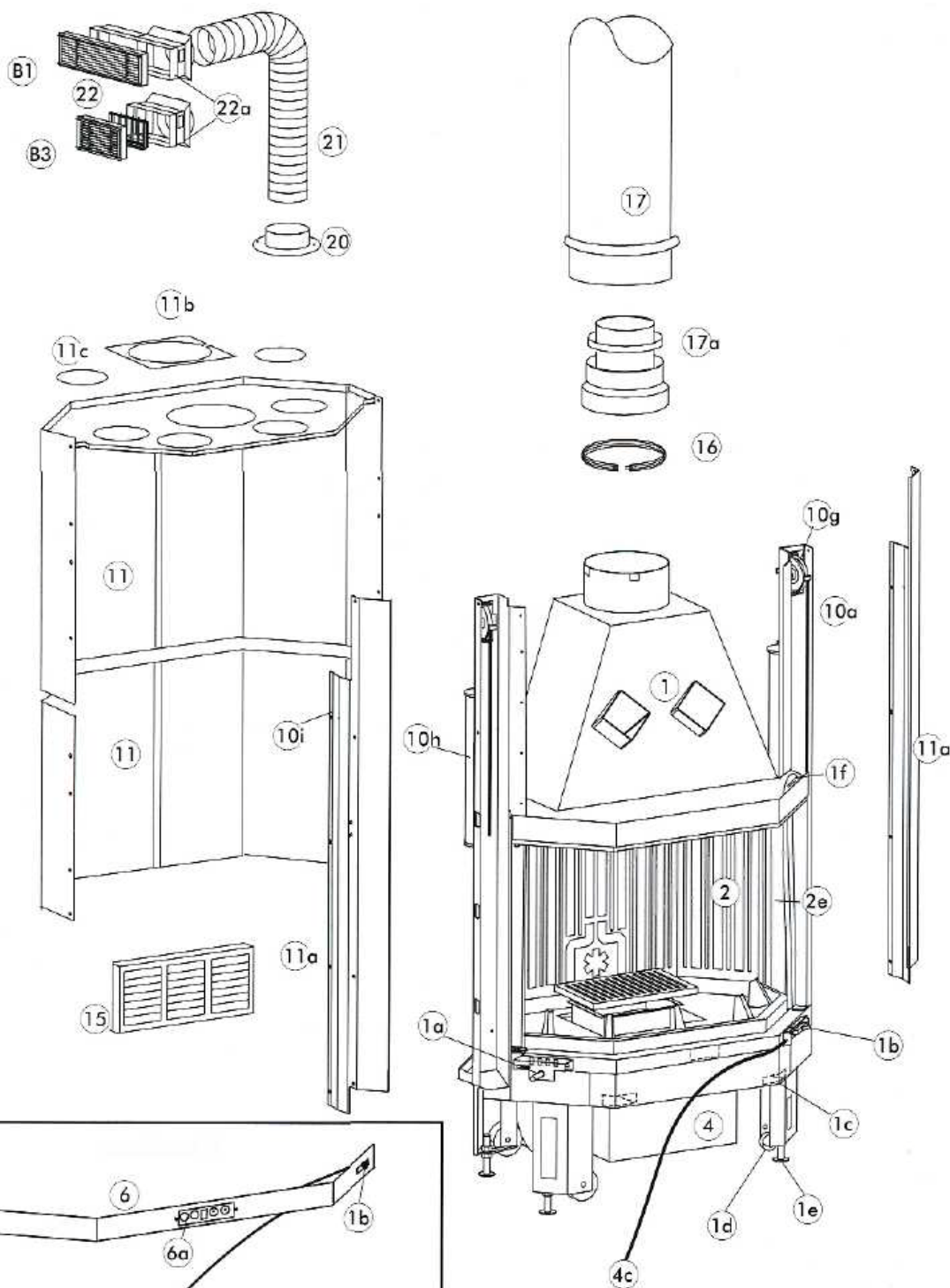


fig. A2

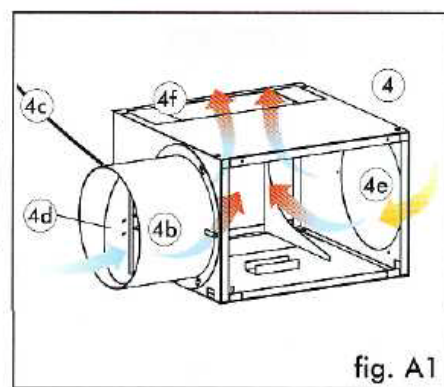


fig. A1

Перечень частей (рис. А-А1)

Версия N Естественная вентиляция

- 1 моноблок в комплекте с кожухом**
- 1a** команда заслонки воздуха для горения
- 1b** команда захвата внешнего воздуха
- 1c** поступление воздуха на этапе после сгорания
- 1d** колесики для перемещения
- 1e** ножки, регулируемые по высоте
- 2 чугунный очаг (рис. С)**
- 2a** основа
- 2b** боковина, как с правой, так и с левой установкой (2 шт.)
- 2c** перекрытие после горения
- 2e** металлический профиль (2 шт.)
- 3 чугунная плита горения с защитным экраном для дров**
- 4 механизм регулировки воздуха**
- 4a** съемная передняя панель
- 4b** разъем для забора внешнего воздуха
- 4c** привод регулировки заслонки внешнего воздуха
- 4d** заслонка внешнего воздуха
- 4f** прохождение воздуха
- 5 нижняя передняя панель (версия N) (рис. В)**
- 7 ванночка для сбора пепла**
- 8 чугунная решетка для пепла**
- 9a** верхняя шарнирная ножка двери
- 9b** нижняя шарнирная ножка двери
- 10 раздвижная дверца**
- 10a** жесткий каркас скольжения дверцы
- 10b** направляющие скольжения дверцы
- 10c** рукоятка для подъема дверцы
- 10d** соединительный профиль полозьев направляющих
- 10e** не нагревающееся отверстие со створкой для очистки стекла и регулировки задвижек
- 10g** шкивы (2 шт.)
- 10h** противовесы (2 шт.)
- 10i** винт блокировки противовесов (2 шт.)
- 10l** стопор задвижки
- 11 футеровка трубы горячего воздуха**
нижняя и верхняя
- 11a** изоляция противовеса (2 шт.)
- 11b** контрфланец
- 11e** пробки для отверстий выхода воздуха
(2 шт.)
- 11d** передний картер
- 16 зажим для трубы Ø 25 см**

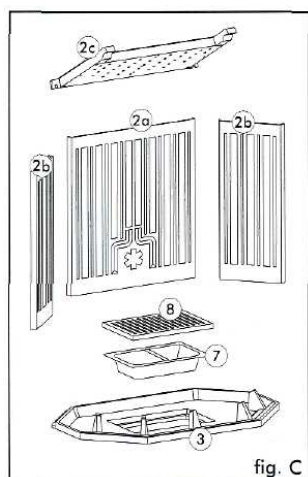
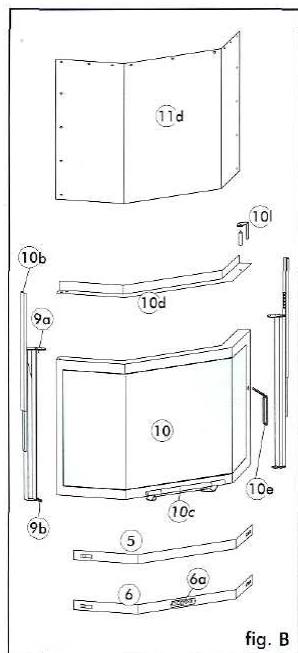
V Принудительная вентиляция (рис. A2)

как версия N, где не включена нижняя передняя панель (5) и добавлены:

- 6** нижняя передняя панель (для фиксации синоптической панели)
- 6a** синоптическая панель
- 6b** изоляция кабеля синоптической панели
- 12** центробежный вентилятор
- 12a** крепежная скоба вентилятора
- 13** электронная централь
- 14** зонд (вставляется в гнездо 22a патрубка 22)

Под заказ

- 15** решетка захвата наружного воздуха 36x16 см (G6)
 - 17** нержавеющая дымовая труба
 - 17a** адаптер для дымовой трубы нерж. с Ø 25 до Ø 22 см (ERID MF 250/220)
 - 20** разъем для трубы Ø 14 см (R2)
 - 21** алюминиевая труба Ø 14 см
 - 22** патрубок с каркасом и заслонкой для подачи горячего воздуха 36x9 см (B1) или 18x9 см (B3)
 - 23** передняя панель с калибром для верхнего кожуха
- алюминиевая труба Ø 20 см для подсоединения захвата внешнего воздуха
- набор вентиляции для перестройки в версию N
 - разъем для соединения с захватом наружного воздуха при установке в углу



Положение команды заслонки механизма захвата воздуха (1b)

справа = Открыто
во время работы камин регулирует поступление воздуха снаружи в смеси с воздухом в помещении

слева = Закрыто

Циркуляция воздуха с естественной вентиляцией (рис. A-A1)

Если потянуть справа за рычажок шарика (1b), через соединение (4b) наружный воздух поступает внутрь механизма (4), где он смешивается с воздухом, всосанным из помещения через отверстие (4e).

Воздух проходит в зазор камин через отверстие (4f) и там нагревается, после чего он в результате естественной конвекции проходит через алюминиевые трубы и выходит из патрубков (22) (устанавливаются на верхнем кожухе облицовки)

Циркуляция воздуха с принудительной вентиляцией (рис. A-A2)

Достигается при использовании вентилятора (12), электронной централи (13), синоптической панели (6a) и зонда (14), вставляемого в гнездо (22a) патрубка (22).

Если потянуть справа за рычажок шарика (1b), через соединение (4b) наружный воздух поступает внутрь механизма (4), где он смешивается с воздухом, всосанным из помещения через отверстие (4e). Затем вентилятор (12) выталкивает его в зазор камин через отверстие (4f), где воздух нагревается, после чего он выходит через алюминиевые трубы из патрубков (22) (устанавливаются на верхнем кожухе облицовки).

При выключенном вентиляторе камин функционирует в режиме естественной вентиляции.

Функционирование с принудительной вентиляцией:

В автоматическом режиме
Вентилятор, соединенный с зондом, установлен на патрубке выпуска в верхний кожух горячего воздуха, температура которого достигает 40° С; включает и выключает вентилятор автоматически, когда температура опускается ниже 40° С.

Ручной режим

Вентилятор начинает работать независимо от температуры, с возможностью задать 9 скоростей.

Синоптическая панель (6a)



Вентилятором управляет синоптическая панель (установлена в нижней фронтальной части (6) моноблока), состоящей из 4 кнопок и 1 дисплея.

Кнопки

- Включено/Ожидание
- Автоматический или ручной
- Уменьшает скорость вентилятора в ручном режиме
- Увеличивает скорость вентилятора в ручном режиме

Дисплей

- Включено/Ожидание
- Автоматический*
- Ручной (скорость от 1 до 9))

* на экране мигает ко .гда вентилятор стоит и еще не получил сигнал с зонда (40°С).

С момента достижения температуры 40°С, на диспл появляется

стрелка, которая поворачивается по часовой стрелке, подтверждая работу вентилятора.

NB: на этапе повторного включения вентиляции дисплей располагает той же функцией, что и перед выключением.

- для включения нужно в течение 2-3 секунд нажимать на кнопку 0/1
- все операции сопровождаются акустическим сигналом.

Дымоход

Под дымоходом понимается воздуховод, который соединяет патрубок выхода дыма из камина со входом в дымовую трубу.

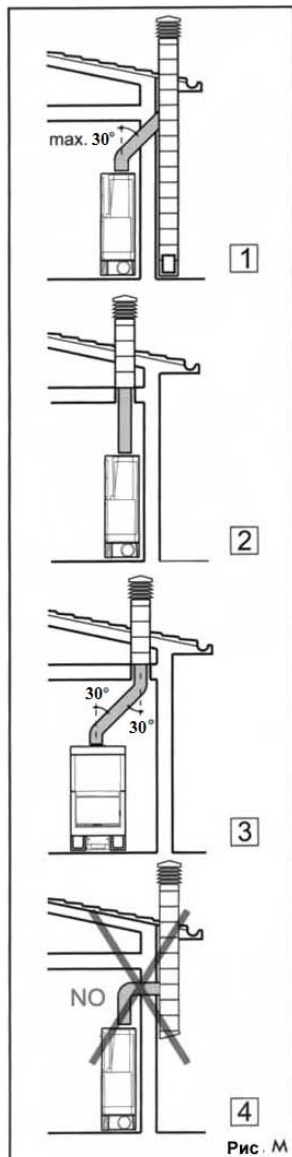
Дымоход должен выполняться из жестких стальных или керамических труб, не допускаются гибкие шланги из металла или из фиброцемента.

Необходимо избегать горизонтальных отрезков или обратного наклона.

Изменения сечения допускаются на выходе из камина и не допускаются при врезке в дымовую трубу.

Не допускаются угловые наклоны свыше 30°C .

Место входа дымовой стальной трубы в патрубок выхода дыма камина нужно опечатать мастикой, устойчивой к воздействию высоких температур.



Дымовая труба и козырек

Под дымовой трубой понимается канал, который идет от места эксплуатации камина до крыши здания.

Рекомендуется подключать к сертифицированным в РФ дымовым трубам:

- модульным нержавеющим дымовым трубам типа «сэндвич» марки ВУЛКАН;

- дымовым трубам из вулканической породы HEDA/Keddy;

- керамическим дымовым трубам PLEWA.

Подключение к дымовым трубам производится в соответствии с

Противопожарными требованиями СП 7.13130.2009.

Основные характеристики дымовой трубы следующие

- способность выдерживать температуру дыма не менее 450°C в отношении механической прочности изоляции и газонепроницаемости.

- труба должна быть соответствующим образом изолирована во избежание образования конденсата.

- труба должна иметь постоянное сечение, почти вертикальную установку и не должна иметь углов более 30° .

- внутреннее сечение трубы должно быть по возможности круглым; в случае прямоугольного сечения максимальное соотношение сторон должно составлять 1,5

- внутреннее сечение трубы должно иметь поверхность, равную указанной в технической карте на изделие

- труба должна соединяться только с одним очагом (камина или печи).

В старых или слишком больших дымовых трубах рекомендуется выполнить вставки из труб из нержавеющей стали необходимого диаметра и с соответствующей изоляцией.

В дымовых трубах длиной свыше 5 метров необходимо установить заслонку регулировки тяги.

Основные характеристики козырька следующие:

- внутреннее сечение в основании равно сечению дымовой трубы

- сечение на выходе не меньше двойного сечения дымовой трубы

- установка с наветренной стороны, выше уровня крыши и не в зоне обратного оттока.

(Подробности указаны в каталоге дымовых труб Edilkamin).

Предупреждения

Помимо изложенного в данном документе, руководствуйтесь нормами UNI. В РФ соблюдайте Противопожарные требования СП 7.13130.2009.

В частности:

- до начала любых операций по монтажу важно проверить совместимость оборудования.

- по окончании монтажа, установщик должен произвести запуск оборудования и оставить документацию.
- До окончания монтажа, затвор блокировки (10I) должен быть вставлен

Прежде чем приступать к облицовке, проверьте правильность работы соединений, устройств управления и всех движущихся частей.

Проверка проводится при горячем камине и при работе в нормальном режиме в течение нескольких часов, до начала облицовки моноблока, чтобы при необходимости мочь вмешаться

Отделочные операции, например:

- установка верхнего кожуха
- облицовка
- выполнение пилястров, окраска и т.д.

производятся после испытаний с положительным результатом.

EdilKamin не отвечает за дефекты топки, связанные с неправильной установкой и подсоединением.

Забор внешнего воздуха

(рис. E-F-G)

Вывод наружу сечением 300 см² абсолютно необходим для правильной работы камина и должен быть сделан.

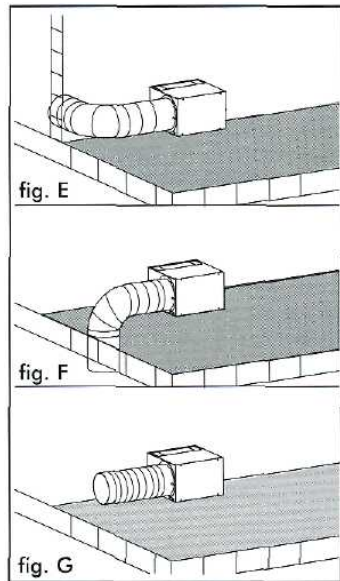
Указанное соединение должно непосредственно выводить наружу патрубок механизма регулировки, расположенный рядом с этим механизмом.

Оно может представлять собой гибкий алюминиевый шланг, и нужно следить за пломбировкой точек, в которых могут возникать утечки воздуха.

Алюминиевый шланг 20 может быть подключен равным образом и справа, и слева.

Рекомендуется установить перед подающим воздуховодом защитную решетку, которая не должна уменьшить полезное сечение трубы.

Наружный воздух должен улавливаться на уровне пола (он не может поступать сверху).



Транспортировка моноблока

Перед транспортировкой моноблок (рис. А) можно облегчить, сняв с него:

- противовесы (10h)
- чугунный поддон (2a)
- чугунные боковины (2b)
- чугунную плиту горения (3)
- ванночку для сбора пепла (7)
- чугунную решетку для пепла (8)
- футеровку (11)

Также можно снять дверцу, действуя в следующем порядке:

Этап 1 (рис. H)

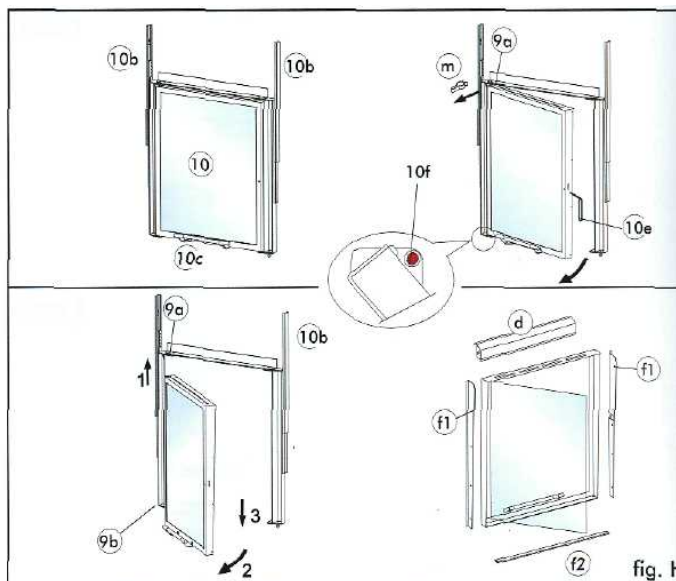
- опустить и полностью закрыть дверцу (10), повернуть шестиугольный винт с холодной рукояткой (10e) и открыть створку
- закрепить каркас, полностью закрутив винт (10f)
- снять пружину блокировки (M) верхней ножки (9a)

Этап 2 (рис. H)

- слегка приподнять дверцу вверх, сняв ее с нижней ножки (9b)
- осторожно потянуть дверцу на себя и вниз, пока она полностью не снимется с верхней ножки

Очистка стекла (рис. H)

- опустить дверцу
- заблокировать движение, потянув на себя рычажок стопора (10I)
- холодной рукояткой (10e) повернуть винт (10m) и открыть створку, затем очистить стекло специальным спреем для стеклокерамики; Эдилкамин предоставляет в распоряжение специальный продукт
- снова закрыть створку и заблокировать ее рукояткой
- освободить дверцу, вынув стопор (10e).



ИНСТРУКЦИИ ПО МОНТАЖУ

Замена стекла (рис. Н)

- снимите дверцу как описано выше (этапы 1-2); если камин уже установлен, заблокируйте скольжение дверцы при помощи винта (10f);
- снимите стопорные профили стекла (f1-f2-f3), закрепленные винтами, затем выньте стекло.

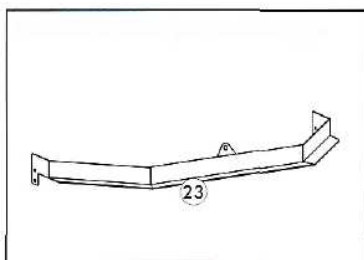
Моноблок (рис. А)

Для определения точного положения камина важно знать, каким материалом он будет облицован.

Исходя из выбранной модели, установка проводится различным образом (смотри инструкции по монтажу, находящиеся в упаковке каждого вида облицовки).

При монтаже пользуйтесь нивелиром и уровнем.

- проделайте в стене или в полу отверстие для забора воздуха снаружи и соедините его с механизмом регулировки воздуха, как описано в разделе «Забор воздуха снаружи»
- соедините камин с дымовой трубой из нержавеющей стали, следуя диаметрам, указанным в таблице технических данных (стр.3) и положениям раздела «дымовые трубы» (стр.10)
- по окончании монтажа, обеспечьте скольжение дверцы, вынув стопор (10f) и сняв винты блокировки противовеса (10i).
- проверьте работу всех подвижных частей.



Монтаж облицовки, верхних кожухов и их проветривание (рис. I)

До начала облицовки, **проверьте правильность работы соединений,** команд и всех движущихся частей.

Проверка проводится при зажженном камине и его работе в режиме в течение нескольких часов, до начала облицовки моноблока, чтобы произвести необходимые операции. Такие отделочные операции, как:

- установка верхнего кожуха
- монтаж облицовки
- выполнение пилястров, окраска и т.д.

проводятся после испытаний с положительным результатом.

Эдилкамин не отвечает за последствия, возникшие вследствие разрушения или реконструкции, даже если они являются следствием работ по замене отдельных дефектных деталей камина.

Мраморные и каменные части, кирпичи облицовки должны устанавливаться с небольшим зазором между ними и моноблоком, во избежание поломок, вызванных расширением и перегревом.

Деревянные части должны быть защищены огнестойкими панелями, расположенными на расстоянии от камина не менее чем 1 см для обеспечения потока воздуха, который не дает скапливаться теплу.

Верхний кожух может быть изготовлен из огнеупорных панелей из гипсокартона или из гипсовых плит; при его изготовлении нужно установить набор труб для горячего воздуха, как указано выше.

Необходима вентиляция верхнего кожуха изнутри, для чего нужно обеспечить поступление воздуха снизу (зазор между дверцей и балкой), который затем в силу конвекции выходит через установленную сверху решетку; таким образом удается беречь тепло и не допускать перегрева

Помимо вышесказанного, руководствуйтесь положениями Противопожарных требований СП 7.13130.2009.

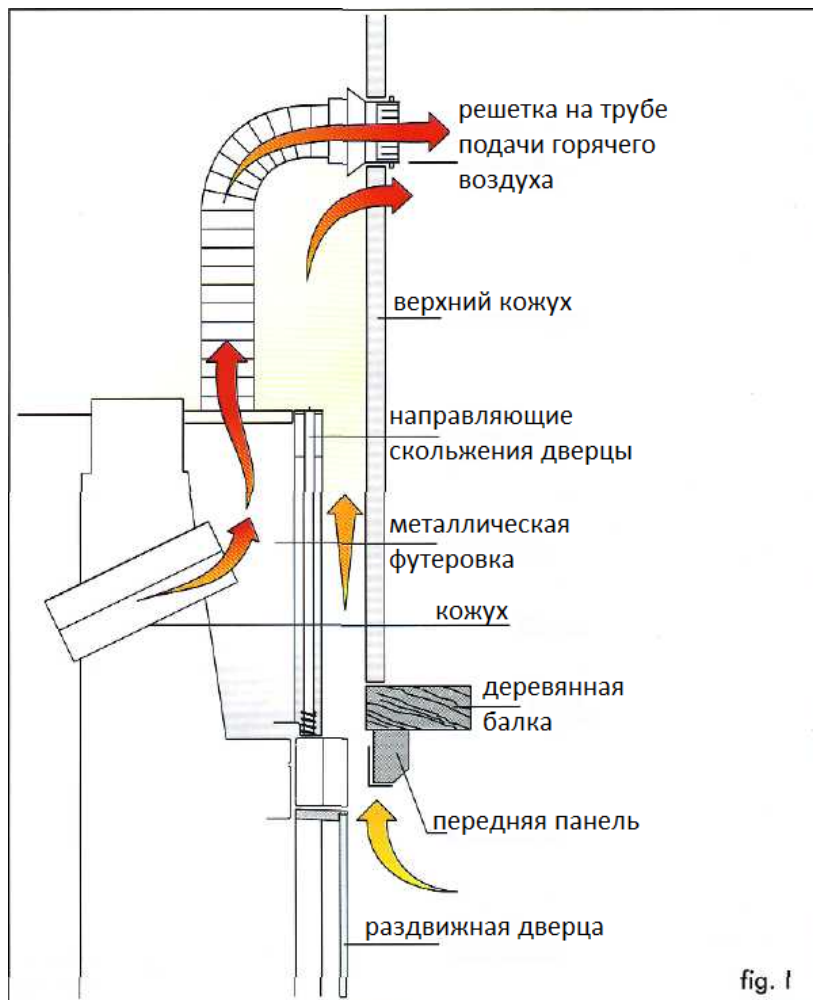


fig. I

ИНСТРУКЦИИ ПО МОНТАЖУ

Подсоединение электрических кабелей (рис. A2-N)

Для подсоединения электрических кабелей к встроенному регулятору механизма (4), нужно действовать следующим образом:

- отвинтите 4 винта фронтальной панели (4а)
- подсоедините кабели, вставив в соответствующие гнезда наконечники, которые должны входить без всяких усилий
- вставьте вилку в розетку и проверьте правильность работы пульта радиоуправления, руководствуясь прилагаемыми к нему инструкциями
- снова установите переднюю панель и начинайте монтаж термокамина.
- кабели должны отвечать нормативам по монтажу и по конструкции

- следите, чтобы электропровода не соприкасались с моноблоком и с дымовым каналом
- поставляемая вместе с камином электроаппаратура должна использоваться в полном составе
- электрические компоненты находятся под напряжением; перед проведением любых работ отключите устройство от сети или отключите главный щит.

Подключение принудительной вентиляции (рис. N-O)

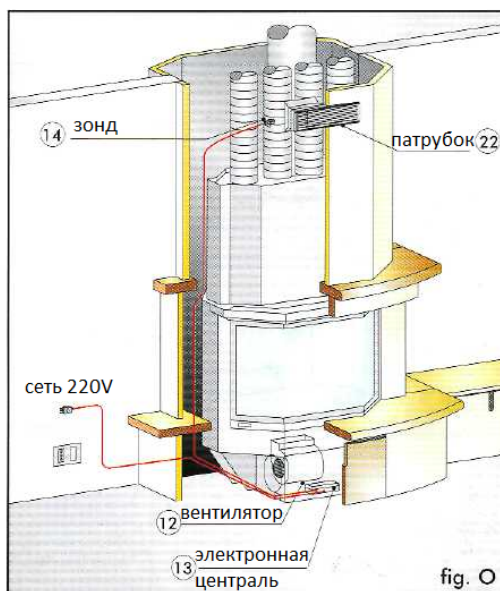
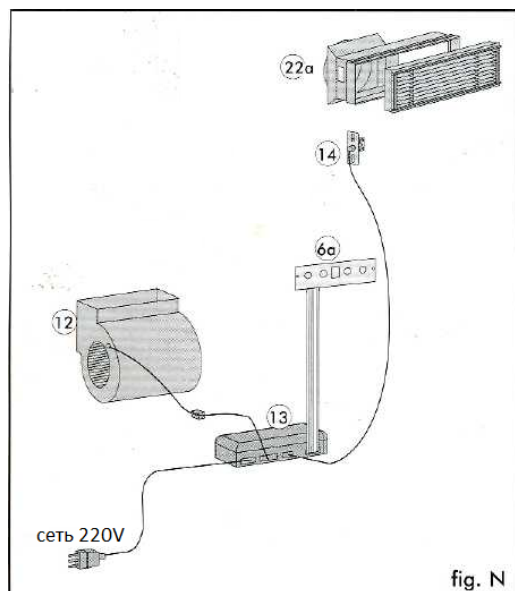
- протяните провод с вилкой до розетки
- установите облицовку до балки, затем установите верхний кожух с панелями из гипсокартона в следующем порядке:

- первая боковая панель
- фронтальная панель
- проделав отверстие 37x10,5 см, закрепите в верхней части каркасы патрубков (22),
- закрепите зонд (14) в отверстии (22а) патрубка (В1 или В3)
- проверьте, чтобы шнур зонда не попал на ход раздвижной дверцы
- вторая боковая панель
- завершите монтаж верхнего кожуха, установив вторую боковую панель
- и установите снаружи патрубков решетки
- по окончании работ вставьте вилку в розетку сети 220 V

ПРЕДУПРЕЖДЕНИЯ ПО ЭКСПЛУАТАЦИИ

Для правильной эксплуатации камина, действуйте согласно прилагаемому документу "Инструкции по эксплуатации термокаминов"

Фирма отвечает за правильность работы устройства только при соблюдении имеющихся инструкций



Примечания:

- Храните данную инструкцию, которая должна использоваться при запросах на информацию.
- Детали изображены графически и геометрически приблизительно

ЭДИЛКАМИН С.п.А. оставляет за собой право изменить в любой момент, без предварительного предупреждения, технические и эстетические характеристики изделий и частей, представленных в данном каталоге.