

# SIDE



SIDE 50x50



SIDE 2



SIDE 3



“EDILKAMIN S.P.A.”  
Via Mascagni 7, 20020 Lainate-Milan, Италия

Произведено в Италии

I	Installazione, uso e manutenzione	pag. 2
F	Installation, usage et maintenance	pag. 14
E	Instalación, uso y mantenimiento	pag. 26
P	Instalação, uso e manutenção	pag. 38
GR	Εγκατάσταση, χρήση και συντήρηση	pag. 50
RU	Установка, эксплуатация и техническое обслуживание	стр. 62

Уважаемая госпожа / Уважаемый господин,  
Поздравляем и благодарим Вас за выбор нашего изделия.  
Просим Вас перед его эксплуатацией внимательно ознакомиться с данной инструкцией с целью наилучшего использования эксплуатационных качеств в условиях полной безопасности.

В случае необходимости и для получения подробной информации просим обращаться к ПРОДАВЦУ по месту совершения покупки или посетить рубрику ЦЕНТРА ТЕХНИЧЕСКОГО СЕРВИСА на нашем интернет-сайте [www.edilkamin.com](http://www.edilkamin.com).

#### ПРИМЕЧАНИЕ

- Распаковав изделие, убедитесь в целостности и комплектации содержимого («холодная ручка», гарантийная книжка, перчатка, техпаспорт, шпатель, осушающая соль).

В случае обнаружения дефектов немедленно обратитесь к продавцу по месту совершения покупки, предоставив копию гарантийной книжки и фискальный документ о покупке.

Подключение/приемочные испытания должны обязательно выполняться Центром технической помощи, уполномоченным компанией Edilkamin (авторизованный Техцентр), невыполнение этого условия влечет за собой потерю права на гарантию.

Ввод в эксплуатацию согласно описанию, приведенному в норме UNI 10683 (Гл. "3.21"), состоит из серии контрольных операций, выполняемых при установленной камин, и направленных на определение правильности работы системы и ее соответствия нормативам.

Узнать координаты ближайшего Центра технической помощи можно у продавца, позвонив по телефону «горячей линии» или на сайте [www.edilkamin.com](http://www.edilkamin.com).

- неправильная установка, неправильно выполняемое техническое обслуживание, ненадлежащее использование изделия освобождают компанию-изготовителя от ответственности за какой-либо возможный ущерб, возникающий при его эксплуатации.

- номер контрольного талона необходим для идентификации камин, он указан:

- в верхней части упаковки

- в гарантийной книжке, находящейся внутри топки

- на табличке, прикрепленной на задней стороне устройства;

Данная документация должна сохраняться для идентификации вместе с фискальным документом о покупке: эти данные необходимо сообщить в случае возможных запросов информации и предоставить в случае возможной операции по техобслуживанию;

- **ПРИМ.:** Чертежи и рисунки данного документа как графически, так и геометрически имеют ориентировочный характер, в частности, относясь к модели Side 50x50, они также представляют собой схематичное описание моделей Side 2 и Side 3.

#### ДЕКЛАРАЦИЯ О СООТВЕТСТВИИ

Нижеподписавшаяся компания EDILKAMIN S.p.A., расположенная по адресу: Via Vincenzo Monti 47 - 20123 Milano - Номер налогоплательщика/ Рег. номер плательщика НДС 00192220192

Под свою ответственность заявляет, что:

Нижеприведенный дровяной камин соответствует Директиве 89/106/СЕЕ (Строительные материалы) ДРОВЯНОЙ КАМИН, под торговой маркой EDILKAMIN, с наименованием SIDE 50x50, SIDE 2, SIDE 3

МОДЕЛЬ: STATUS PLUS

ГОД ИЗГОТОВЛЕНИЯ: См. табличку с тех. данными

№ СЕРИИ: См. табличку с тех. данными

Кроме того, соответствие требованиям Директивы 89/106/СЕЕ определяется соответствием европейскому нормативу: EN 13229:2006

Также заявляет, что:

дровяной камин SIDE 50x50, SIDE 2, SIDE 3 соответствует требованиям европейских директив:

2006/95/СЕЕ – Директива «Низкое напряжение»

2004/108/СЕЕ – Директива по электромагнитной совместимости

EDILKAMIN S.p.a. отклоняет всякую ответственность за сбои в работе оборудования в случае замены, монтажа и/или модификаций, выполненных не специалистами компании EDILKAMIN без письменного разрешения нижеподписавшейся.

## СХЕМА РАБОТЫ

Конструкция состоит из листовой стали в комплекте с опорной рамой (которая может быть снята для установки на высоте 8 см над уровнем пола). Внутренняя отделка топки выполнена из огнеупорного материала и вогнутого полотна горения для сбора углей. Конструкция комплектуется внешним кожухом, создающим зазор для циркуляции нагретого воздуха. Циркуляция воздуха для отопления может осуществляться как с помощью естественной конвекции (версия N), так и с помощью принудительной вентиляции (версия V). Подача в топку воздуха для горения разработана особенно тщательно для обеспечения оптимального горения, спокойного пламени и сохранения стекла в чистоте.

**Первичный воздух для горения (А)** поступает через основание топки на поверхностный слой углей. Объем первичного воздуха регулируется посредством изменения тяги в дымовой трубе с помощью подвижного дефлектора (13 - рис. 2-3), установленного на переднем борте поверхности горения. Для дымовой трубы со слабой тягой можно увеличить впускное сечение первичного воздуха, и наоборот, в случае избыточной тяги можно уменьшить его. Регулировка выполняется с помощью воздействия на распорные винты (R - рис. 3), расположенные на самом дефлекторе. Оптимальное расстояние дефлектора от поверхности горения составляет около 3 мм.

**Вторичный воздух для горения (В)** и очистки стекла подается после его нагрева через верхнюю часть самого стекла. Объем вторичного воздуха и воздуха для очистки стекла предварительно задан, воздух нагревается при прохождении через боковые стойки проема топки.

**Воздух для дожига (С)** поступает в топку через отверстия, расположенные в заднике самой топки. Воздух забирается с помощью воздуховода из нижней части камина, нагревается при своем прохождении по задней части топки так как подвергается сильной иррадиации и выходит через отверстия с переменным диаметром на заднике. Выходящий из отверстий воздух, сталкиваясь с потоками дымовых газов, начинает второй процесс горения, при котором сгорает несгоревшее топливо и моноокись углерода: данный процесс называется дожигом.

**УСЛОВНЫЕ ОБОЗНАЧЕНИЯ:** (рис. 1-2)

- 1) соединение дымохода для подсоединения к дымовой трубе
- 2) обрешение для улучшения теплообмена
- 3 канал для отвода дымовых газов для улучшения теплообмена
- 4) стальная конструкция
- 5) канал для подачи вторичного воздуха и воздуха для чистки стекла
- 6) внутренняя облицовка топки из огнеупорного материала большой толщины для увеличения температуры горения
- 7) керамическое стекло, устойчивое к термическому шоку до 800° С
- 8) съемная ручка
- 9) вогнутое полотно горения для сбора углей и получения оптимального горения
- 10) соединение для внешнего воздухозаборника (нижнее и заднее)
- 11) кожух для циркуляции воздуха для отопления
- 12) воздухозаборники для отопления (рециркуляция)
- 13) подвижный дефлектор для регулировки первичного воздуха горения
- 14) вывод горячего воздуха в помещение (D)

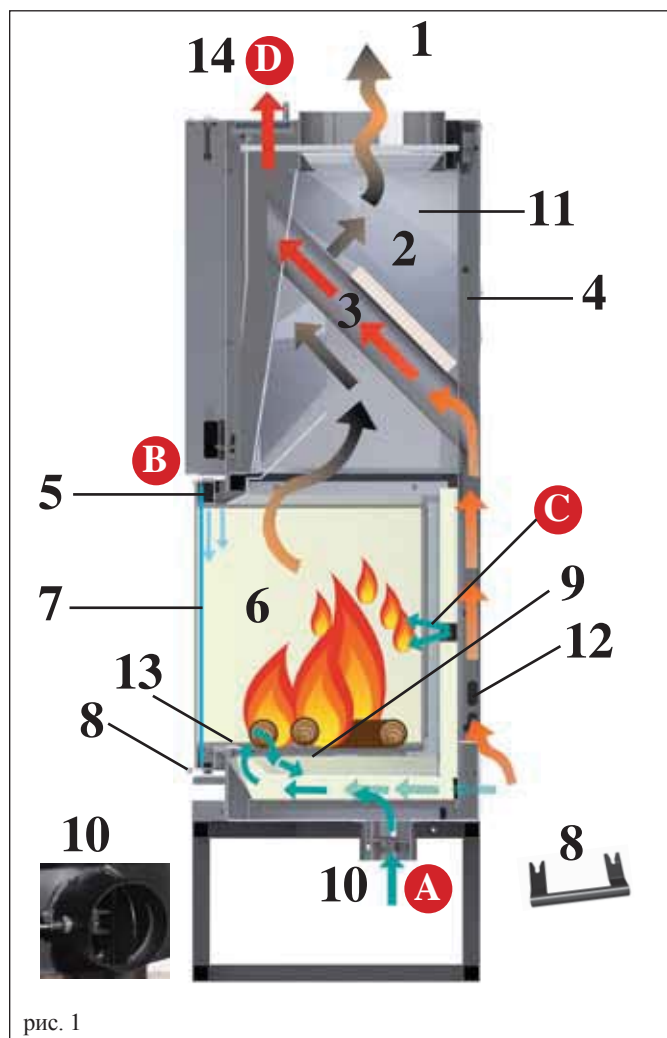


рис. 1

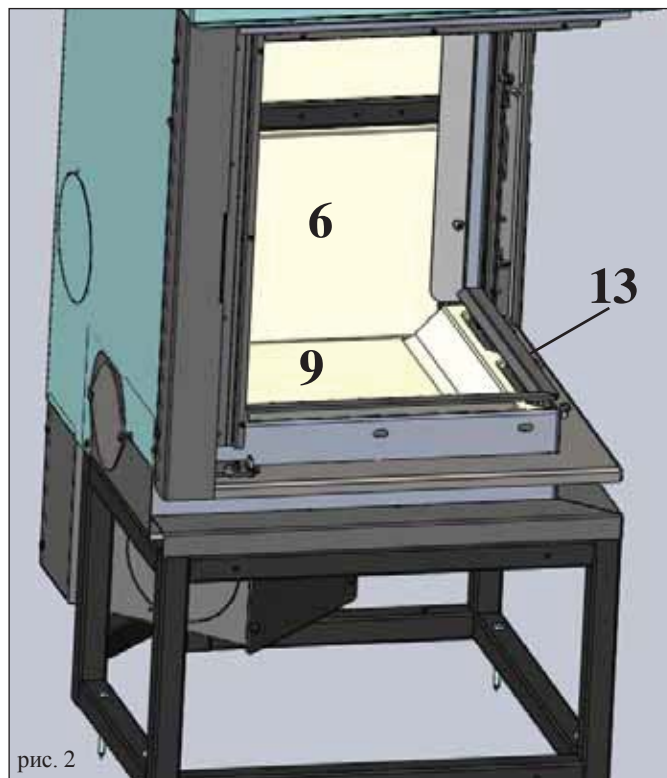
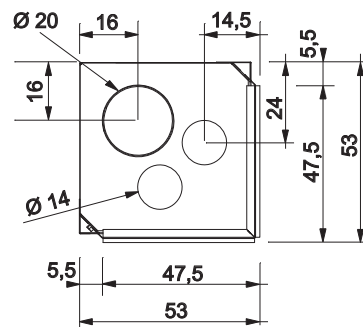
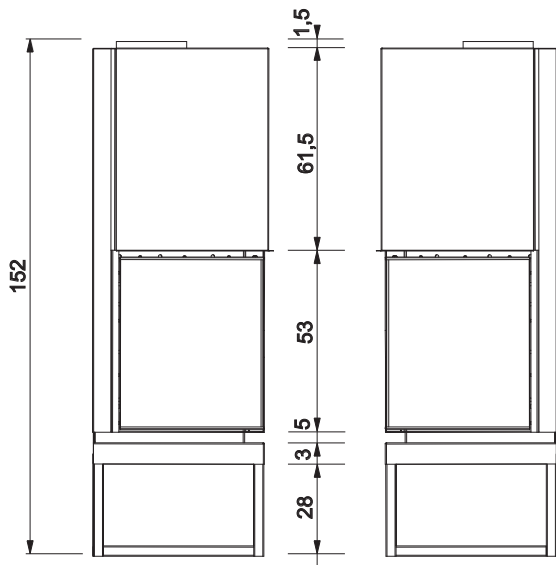
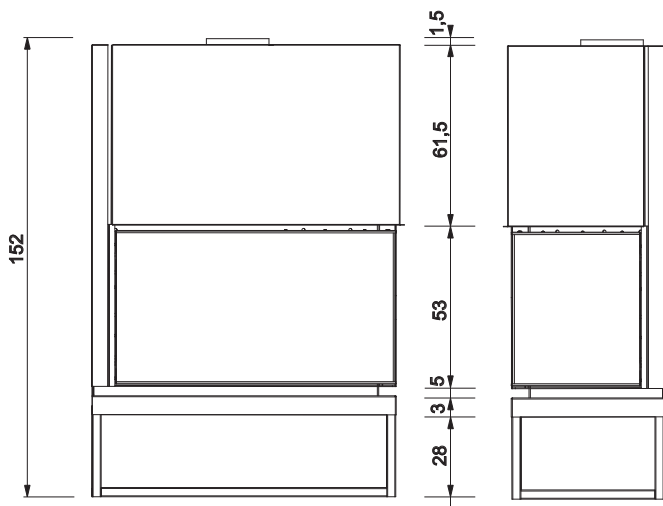


рис. 2

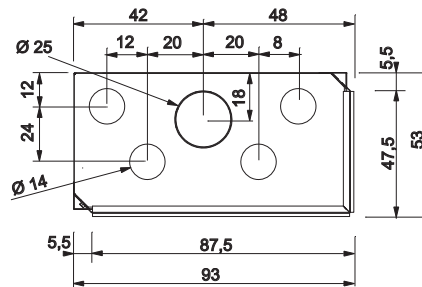
# РАЗМЕРЫ



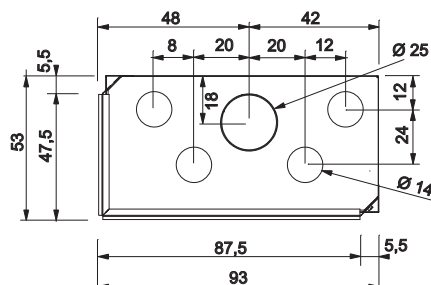
SIDE 50x50



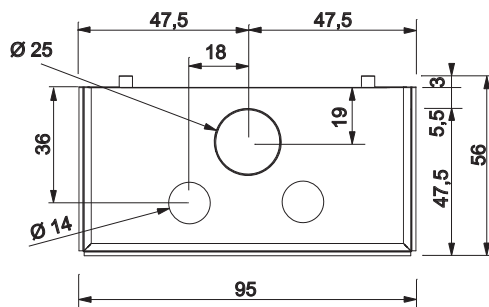
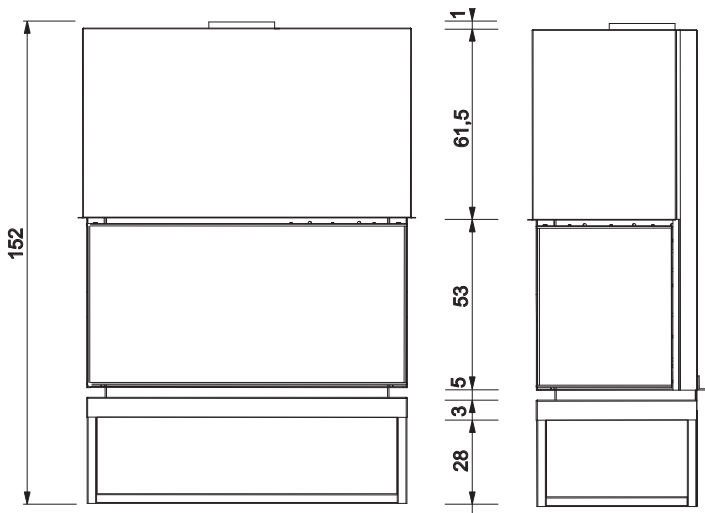
ЛЕВ.



ПРАВ.



SIDE 2



SIDE 3

# ТЕХНИЧЕСКИЕ

## ТЕХНИЧЕСКИЕ ХАРАКТЕРИСТИКИ

	SIDE 50x50		SIDE 2		SIDE 3	
	N	V	N	V	N	
полезная мощность	8	10	12	13	12	кВт
КПД	80,1	80,1	80,1	80,1	80,1	%
вывод дыма Ø	20	20	25	25	25	см
Внутренние размеры топки	30x30	30x30	69x30	69x30	65x30	см
Ø вывода горячего воздуха для трубопроводов отопления	14	14	14	14	14	см
потребление дров	1,5 -2,7	1,5 -3,1	1,6 - 4,3	1,6 - 4,5	1,6 - 4,2	кг/ч
нагреваемый объем*	210	260	310	340	310	м³
вес с упаковкой	230	235	285	290	280	кг
сечение воздухозабора	10	10	10	10	10	см

\* Данные нагреваемого объема рассчитываются на основании запроса тепла 33 ккал/м³ в час.

Нагреваемые объемы имеют ориентировочный характер, так как зависят от расположения изделия, изоляции здания и условий окружающей среды.

## ВОЗДУХ ДЛЯ ГОРЕНИЯ

Для обеспечения правильной работы камина необходимо обеспечить доступ воздуха для горения в топку с помощью трубы, соединяющей внешнюю окружающую среду со специальными воздухозаборниками (А), выполненными на боковых стенках (рис. 6) и внизу (рис. 7).

Для подсоединения вышеназванной трубы к воздухозаборнику, который будет использоваться, необходимо использовать соединение диаметром **10 см** (10 - рис. 8).

Труба должна по всей своей длине иметь полезное проходное сечение, равное по крайней мере **125 см<sup>2</sup>**. Патрубки, не используемые для подсоединения трубы подачи воздуха горения, должны оставаться закрытыми специальными крышками.

Когда количество воздуха, необходимого для горения, оказывается недостаточным или если здание, в котором установлена топка, является герметичным, в любом случае будет необходимо установить дополнительный воздухозаборник.

### Дроссельная заслонка

Воздух горения должен поступать в топку, регулируемый с помощью дроссельной заслонки, поставляемой в комплекте.

Без правильно установленной дроссельной заслонки (см стр. 71) камин не может быть введен в эксплуатацию. Рычаг регулировки заслонки может быть установлен в наиболее подходящее положение, под порогом.

### Регулировка дроссельной заслонки

• **Положение розжига/макс. тепловая мощность (рис. 9):** Рычаг регулировки воздуха заслонки полностью вытянут.

Розжиг холодного камина и максимальная мощность топки

• **Положение поддержания углей (рис. 10):**

Рычаг регулировки заслонки задвинут.

Все пути прохождения воздуха для горения закрыты.

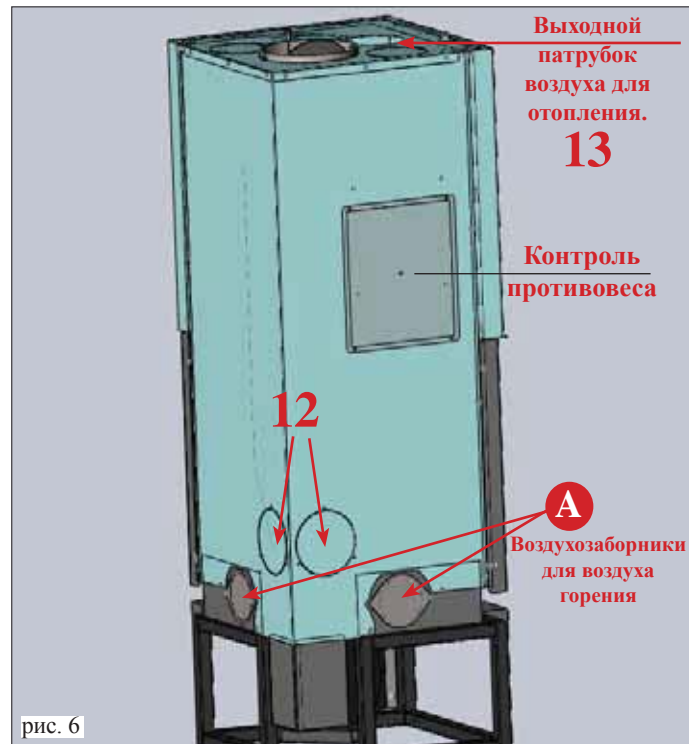


рис. 6

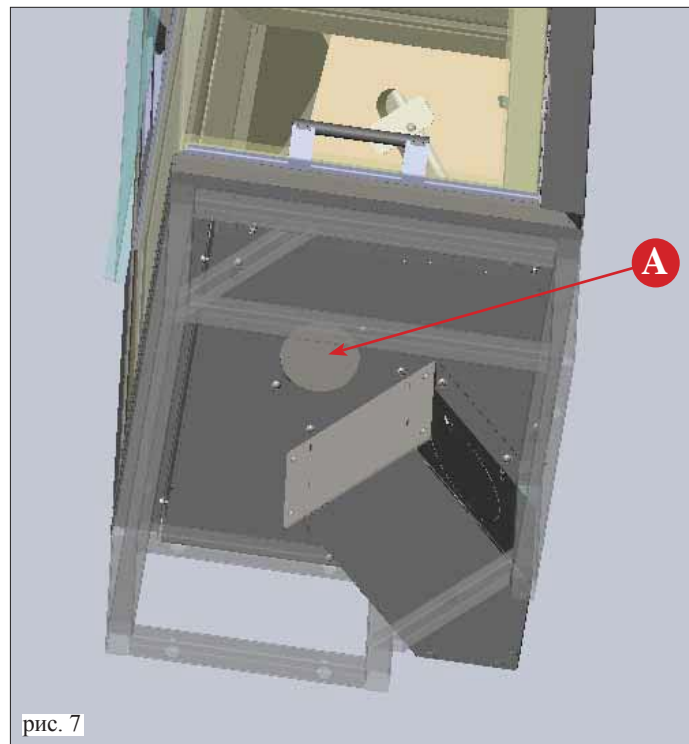
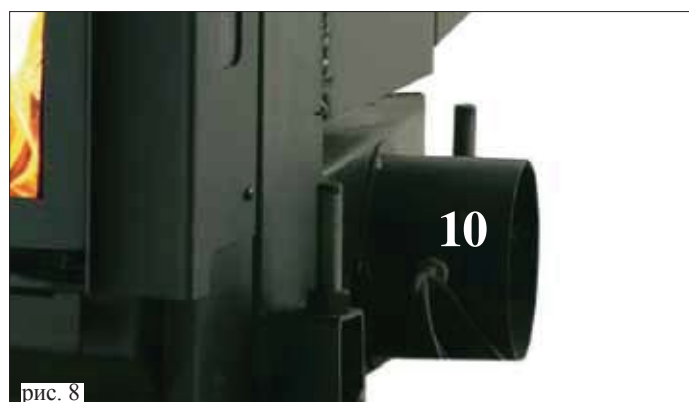


рис. 7



## ВАЖНЫЕ ПРЕДУПРЕЖДЕНИЯ

Помимо Указаний, Содержащихся В Данном Документе, Выполнять Требования Нормативов Uni:

- № 10683 – Теплогенераторы На Дровах: Требования К Монтажу

- № 9615/90 – Расчет Внутренних Замеров Каминов.

В Частности:

- До Начала Каких-Либо Операций По Монтажу Важно Проверить Совместимость Устройства, Как Это Предписано Нормами Uni 10683 Параграфы 4.1/ 4.1.1 / 4.1.2.

- После Завершения Монтажа, Монтажник Должен Выполнить Операции По “Вводу В Эксплуатацию” И Выдать Документацию, Как Это Предусмотрено Нормативом Uni 10683 Соответственно В Параграфах 4.6 И 5.

Перед Выполнением Облицовки Проверить Правильность Работы Подключений, Элементов Управления И Всех Движущихся Частей.

Проверка Выполняется При Зажженном Камине В Рабочем Режиме В Течение Нескольких Часов, Чтобы Иметь Возможность Внести Необходимые Изменения До Облицовки Топки. Следовательно, Операции По Отделке, Такие Как:  
- Сооружение Облицовки Колпака  
- Монтаж Облицовки Камина  
- Выполнение Пилястров, Окраска И Т.Д. Выполняются После Приемочных Испытаний, Проведенных С Положительным Результатом.

Следовательно, Edilkamin Не Несет Ответственности За Расходы, Возникшие Как При Выполнении Операций По Слому, Так И По Реконструкции, Даже Если Они Являются Следствием Работ По Замене Возможных Дефектных Частей Топки. Калибровку И Ввод В Эксплуатацию Должны Выполнять Специалисты Уполномоченного Сервисного Центра (Список Можно Получить У Продавца Или На Сайте [www.edilkamin.com](http://www.edilkamin.com) В Разделе Центры Технического Сервиса).

## Введение

- Топки SIDE должны быть установлены в соответствии с нижеприведенными инструкциями, так как от правильной установки зависят безопасность и эффективность устройства.
- Поэтому перед выполнением монтажа следует внимательно прочитать данные инструкции.
- EDILKAMIN отклоняет всякую ответственность за возможный ущерб, вызванный несоблюдением данных инструкций, также в этом случае будет потеряно право на гарантию.
- Топка SIDE поставляется уже собранной на паллете.

## Защита помещения

Все поверхности помещения, прилегающие к топке, должны быть защищены от перегрева. Необходимые меры по изоляции зависят от типа имеющихся поверхностей и способа их реализации.

## Выводы горячего воздуха / решетки

Выводы горячего воздуха должны находиться на расстоянии по крайней мере 50 см от потолка и 30 см от мебели. Установить решетки или выводы воздуха в наиболее высокой части облицовки, чтобы избежать накопления тепла внутри самой облицовки. Установить решетки или выводы воздуха таким образом, чтобы они были легко доступны для чистки.

## Декоративные балки

Разрешается выполнять декоративные балки из древесины перед облицовкой топки на расстоянии по крайней мере 1 см от облицовки, но только в том случае, если они не находятся в области излучения. Воздушный зазор, изолирующий декоративные элементы и облицов

ку должен быть таким, чтобы не создавать накопление тепла. Декоративные деревянные балки не могут являться составной частью помещения.

## Пол, расположенный рядом с топкой

Полы, изготовленные из горючих материалов, должны быть защищены негорючим покрытием соответствующей толщины. Защита пола должна составлять: спереди:

- сумму расстояния между полом и подом + 30 см и, в любом случае, минимум 50 см сбоку:

- сумму расстояния между подом и полом + 20 см и, в любом случае, минимум 30 см

## В области излучения топки

Конструкционные элементы, выполненные из горючих материалов или имеющие горючие компоненты, и мебель должны находиться на расстоянии минимум 80 см от проема топки, во всех трех направлениях: переднем, верхнем и боковом. Если данные элементы или мебель защищены вентилируемой защитой от излучения, достаточно соблюдать расстояние 40 см.

## За пределами области излучения

Конструкционные элементы, выполненные из горючих материалов или имеющие горючие компоненты, и мебель должны находиться на расстоянии минимум 5 см от облицовки топки. Данный воздушный зазор нужен для свободной циркуляции воздуха в помещении. Нельзя создавать какого-либо накопления тепла.

## Электролинии

В стенах и в потолках, находящихся в зоне установки топки не должно быть электропроводки.

# УСТАНОВКЕ

## Дымоход

Под дымоходом понимается трубопровод, соединяющий патрубок вывода дыма с входом дымовой трубы.

Дымоход должен быть выполнен из жестких стальных или керамических труб, не допускаются гибкие металлические трубы или трубы из фиброцемента.

Необходимо избегать горизонтальных участков и обратных наклонов.

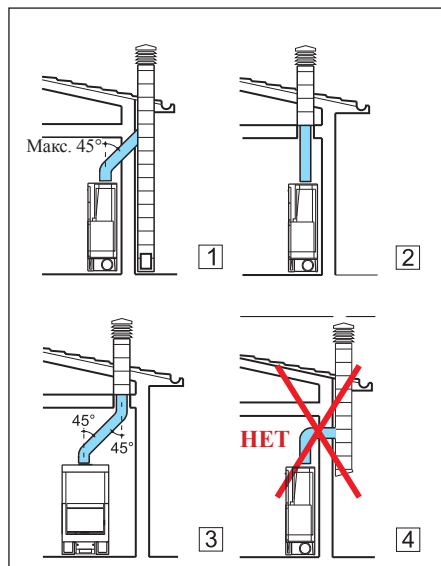
Возможные изменения сечения допускаются только на выходе из камина, но не при соединении с дымовой трубой.

Не допускаются углы наклона, превышающие 45°.

Место соединения стальной трубы и патрубка выхода дыма камина должно быть герметизировано с помощью термостойкой мастики.

**Кроме вышеперечисленного, следовать требованиям норматива UNI 10683 параграф 4.2**

**«подключение системы эвакуации дыма» и подразделам.**



## Дымовая труба и ее выступающая часть

Под дымовой трубой понимается трубопровод, который от места эксплуатации камина достигает крыши здания.

## Основные характеристики дымовой трубы

Дымовая труба должна соответствовать требованиям нормы UNI EN 1443 и соответствии с требованиями установки нормы UNI EN 10683 должна иметь:

- класс температуры T450 или выше и класс и класс устойчивости к возгоранию сажки Gxx.

- способность выдерживать температуру дыма по крайней мере 450°C, что касается механической прочности, изоляции и газонепроницаемости.

- труба должна быть соответствующим образом изолирована для предотвращения образования конденсата

- иметь постоянное сечение, быть5

практически вертикальной и не иметь углов наклона, превышающих 45°.

- предпочтительно иметь круглые внутренние сечения; в случае прямоугольных сечений максимальное отношение между сторонами не должно превышать 1, - иметь внутреннее сечение с площадью по крайней мере равной той, что приведена в техническом паспорте изделия

- труба должна обслуживать только одну топку (камин или печь).

Для старых или слишком больших дымовых труб рекомендуется выполнить вставку труб из нержавеющей стали соответствующего диаметра с необходимой изоляцией.

Если длина дымовой трубы превышает 5 метров необходимо установить заслонку для регулировки тяги.

## Основными характеристиками выступающей над крышей части дымовой трубы являются:

- внутреннее сечение, равное сечению дымовой трубы

- сечение на выходе, не меньше двойного сечения дымовой трубы

- расположение на открытом пространстве, над крышей, вне зон противотока.

## Установка моноблока

В случае сочетания с облицовкой, изготовленной Edilkamin, для определения точного расположения камина важно выяснить какой облицовкой он будет укомплектован. Размещение должно быть выполнено различными способами в зависимости от выбранной модели (см. инструкции по монтажу, содержащиеся в упаковке любой облицовки). Во время установки всегда проверять уровень.

- выполнить в стене или в полу отверстие для наружного воздухозаборника и подсоединить его к механизму регулировки воздуха, описанного в главе "внешний воздухозаборник"

- подсоединить камин к дымовой трубе с помощью трубы из нержавеющей стали, используя диаметры, указанные в таблице технических данных (стр. 65) и указания главы "дымовая труба".

- имеются в наличии комплекты для системы распределения горячего воздуха, подробно описанные на стр. 69.

- после завершения установки, подключить скольжение дверцы, отвинтив красный винт блокировки противовеса, расположенный на полке.

- проверить работу всех подвижных частей.

## Облицовки, облицовки колпаков и их вентиляция (рис. 1)

Перед выполнением облицовки камина проверить правильность работы подключений, элементов управления и всех движущихся частей. Проверка выполняется при зажженном камине в рабочем режиме в течение нескольких часов, для того чтобы Перед выполнением облицовки камина проверить правильность работы подключений, элементов управления и всех движущихся частей. Проверка выполняется при

зажженном камине в рабочем режиме в течение нескольких часов, для того чтобы иметь возможность внести ки моноблока.

Следовательно, операции по отделке, такие как:

- сооружение облицовки колпака

- монтаж облицовки моноблока

- выполнение пилястров, окраска и т.д. выполняются после приемочных испытаний, проведенных с

положительным результатом.

Edilkamin, не несет ответственности за расходы, возникшие как при

выполнении операций по слому, так и по реконструкции, даже если они

являются следствием работ по замене

возможных дефектных частей камина.

Части из мрамора, камня, кирпичей,

составляющие облицовку, должны

быть установлены с небольшим

зазором от сборных элементов

для предотвращения разломов,

возникающих при расширении и

чрезмерном перегреве.

В частности, при выполнении цоколя

ниже порогового уровня, должны

быть предусмотрены:

- соответствующая прорезь для

поступления рециркуляционного

воздуха помещения

- возможность осмотра и замены

вентиляторов для топок с

принудительной вентиляцией

Деревянные части должны быть

защищены огнеупорными панелями,

они не должны соприкасаться с ними,

но должны быть соответствующим

образом дистанцированы по крайней

мере на 1 см для предотвращения

накапливания тепла. Облицовка

колпака может быть выполнена из

огнеупорных панелей из гипсокартона

или гипсовых плит; во время ее

выполнения необходимо установить

набор для системы распределения

горячего воздуха, как было указано

ранее. Рекомендуется вентилировать

внутреннее пространство облицовки

колпака, используя поток воздуха,

поступающий снизу (пространство

между дверцей и балкой), который

при помощи конвекции выходит

из решетки сверху, осуществляя

рекуперацию тепла и предотвращая

чрезмерное перегревание.

**Кроме вышеуказанного, следует**

**выполнять требования норматива**

**UNI 10683 параграфы 4.4 и 4.7**

**«изоляция, отделка, облицовка и**

**рекомендации по безопасности»**

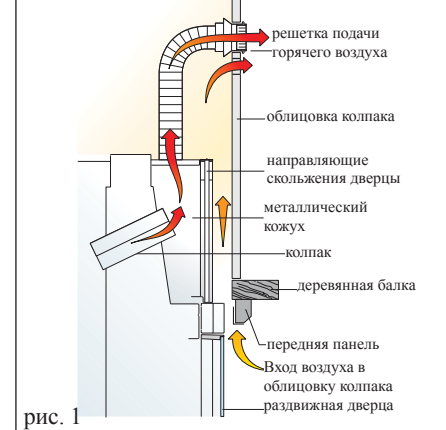


рис. 1



# УСТАНОВКЕ

Горячий воздух, вырабатываемый камином, подается в отапливаемые помещения с помощью подающих патрубков, подсоединенных к отверстиям на крышке кожуха с помощью алюминиевых труб Ø 14 см. Необходимо обеспечить возврат воздуха к помещению с камином с помощью решеток у основания стен или щелей под дверями.

Диаметр труб не должен быть меньше Ø 14 см.

Диаметр труб не должен быть меньше Ø 14 см, чтобы скорость воздуха не превышала 5 м/с, таким образом появление предотвращается появление неприятного шума и потери нагрузки из-за трения. Важно, чтобы трубы на своем протяжении были как можно более прямыми.

Трубы из алюминия могут быть спрятаны в кессоны, ложные балки или встроены в стены; в любом случае, необходимо выполнить их тщательную изоляцию.

Трубопроводы системы могут иметь максимальную длину 6÷8 м каждый для версии V и 4÷5 м каждый для версии N. Данная длина уменьшается на 1,2 м для каждого изгиба и для каждого патрубка в соответствии с их потерей нагрузки.

## Установка набора для циркуляции горячего воздуха

Имеются в наличии следующие наборы для распределения горячего воздуха

### Набор один/бис только для помещения, где установлен камин

- прикрепить два соединения "R2" к отверстиям в кожухе
- вставить две трубы (21) и зафиксировать их с помощью специальных хомутиков
- сделать рамки с соединениями двух патрубков "B2" в верхнюю часть облицовки колпака
- подсоединить две алюминиевые трубы к соединениям, зафиксировав их с помощью хомутов; защелкнуть передние решетки

### Набор два/бис помещение, где установлен камин, плюс одно смежное

- прикрепить два соединения "R2" к отверстиям в кожухе
- вставить две трубы (21) и зафиксировать их с помощью специальных хомутиков
- сделать рамку с соединением патрубка "B1" в верхнюю часть облицовки колпака - сделать рамку с соединением патрубка "B3" в стену отапливаемого помещения
- подсоединить две алюминиевые трубы к соединениям, зафиксировав их с помощью хомутов; защелкнуть передние решетки

### Набор три/бис помещение, где установлен камин, плюс два смежных

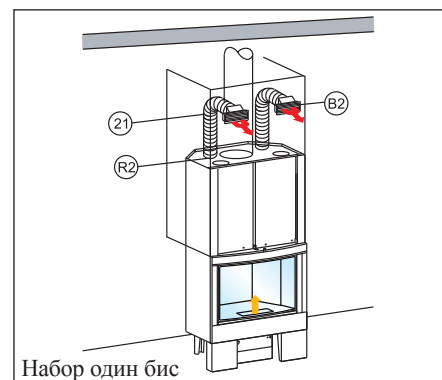
- прикрепить два соединения "R2" к отверстиям в кожухе
- вставить две трубы (21) и зафиксировать их с помощью специальных хомутиков
- сделать рамки с соединением двух патрубков "B3" в стены отапливаемых помещений
- выполнить в верхней части облицовки колпака отверстие "G1", позволяющее осуществлять вентиляцию внутри самой облицовки.
- подсоединить две алюминиевые трубы к соединениям, зафиксировав их с помощью хомутов; защелкнуть передние решетки

### Набор четыре/бис помещение, где установлен камин, плюс три смежных (ТОЛЬКО для SIDE 2)

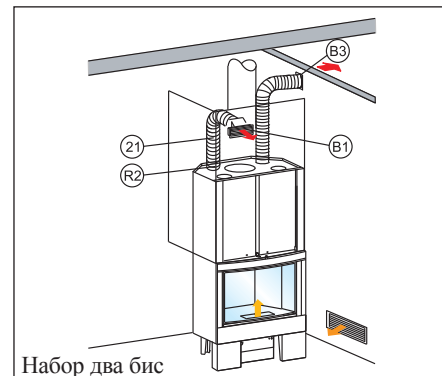
- прикрепить четыре соединения "R2" к отверстиям в кожухе
- вставить четыре трубы (21) и зафиксировать их с помощью специальных хомутиков
- сделать рамку с соединением патрубка "B1" в верхнюю часть облицовки колпака
- сделать рамки с соединениями трех патрубков "B3" в стены отапливаемых помещений
- подсоединить четыре алюминиевые трубы к соединениям, зафиксировав их с помощью хомутов; защелкнуть передние решетки

### Набор пять/бис помещение, где установлен камин, плюс четыре смежных (ТОЛЬКО для SIDE 2)

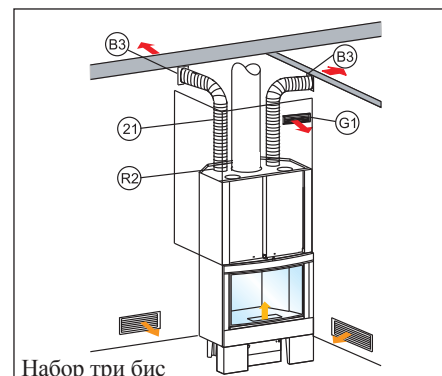
- прикрепить четыре соединения "R2" к отверстиям в кожухе
  - вставить четыре трубы (21) и зафиксировать их с помощью специальных хомутиков
  - сделать рамки с соединениями четырех патрубков "B3" в стены отапливаемых помещений
  - выполнить в облицовке колпака отверстие "G1", позволяющее осуществлять вентиляцию внутри самой облицовки.
  - подсоединить четыре алюминиевые трубы к соединениям, зафиксировав их с помощью хомутов; защелкнуть передние решетки
- Неиспользуемые отверстия для выхода горячего воздуха, предусмотренные сверху кожуха, должны быть закрыты специальными прилагающимися заглушками. Могут быть выполнены специальные трубопроводы с добавлением имеющихся в наличии наборов и различных отдельных компонентов, указанных в прайс-листе.



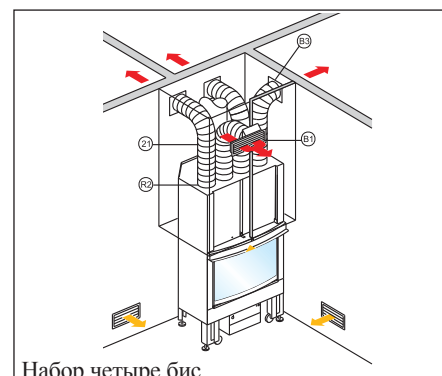
Набор один бис



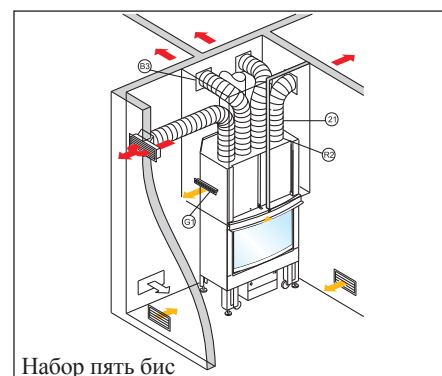
Набор два бис



Набор три бис



Набор четыре бис



Набор пять бис

# ЦИРКУЛЯЦИЯ ГОРЯЧЕГО ВОЗДУХА

## ВОЗДУХ ДЛЯ ОТОПЛЕНИЯ

### • ЦИРКУЛЯЦИЯ ПРИ ЕСТЕСТВЕННОЙ КОНВЕКЦИИ

Воздух из помещения поступает с помощью боковых воздухозаборников (12 - рис. 1 на стр. 63), выполненных в основании кожуха, нагревается, под воздействием конвекции поднимается вдоль зазора на задней стороне топки и выходит горячим из патрубков на крышке самого кожуха (14 - рис. 1 на стр. 63).

Для функционирования этой системы, кроме снятия заглушек с воздухозаборников, расположенных в основании кожуха, необходимо обеспечить удобный доступ к ним воздуха из окружающей среды (проверить в случае облицовки).

### • ЦИРКУЛЯЦИЯ ВОЗДУХА ПРИ ПРИНУДИТЕЛЬНОЙ ВЕНТИЛЯЦИИ

комплект для установки устройства под моноблоком (рис. 11-12-13) (ТОЛЬКО для версий SIDE 50x50 и SIDE 2)

Принудительная циркуляция выполняется в помощью применения специального комплекта код 738910 под опорной рамой.

Комплект состоит из металлической коробки, оснащенной:

- вентилятором 800 м3/ч
- регулятором
- зондом

Для установки выполнить следующее:

- Воздушная коробка должна быть установлена под основанием камина рядом с его слепым углом, закреплена с помощью 4 винтов, поставляемых в комплекте (рис. 12).
  - Снять переднюю панель, удалив 4 винта (а - рис. 11)
  - Подключить два коннектора М и F (рис. 11), проведя кабель через правое и левое отверстия на боковых сторонах воздушной коробки.
  - Снова установить переднюю панель воздушной коробки с помощью 4 винтов.
  - От регулятора (г - рис. 11) протянуть кабель питания до электрической розетки
  - Кабель с зондом (s - рис. 11), напротив, протягивается до одного из патрубков (b - рис. 12) выхода горячего воздуха, обычно расположенных на облицовке колпака.
  - Зонд должен быть укреплен в отверстии патрубка.
- Проверить, что провод зонда не мешает движению убирающейся двери.

- После завершения работы подключить вилку к сети 220 В

ПРИМ.: цоколь облицовки должен быть съемным, чтобы можно было проверять воздушную коробку.

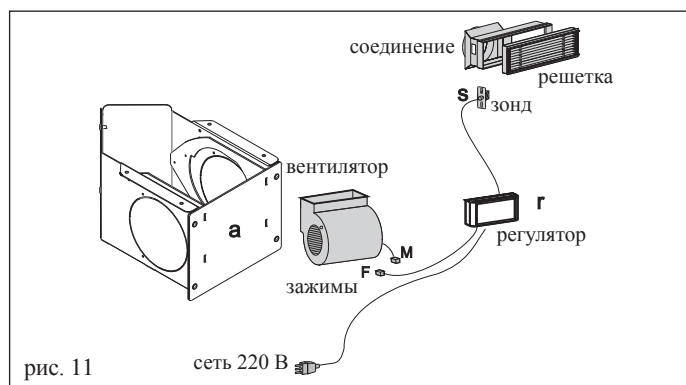


рис. 11

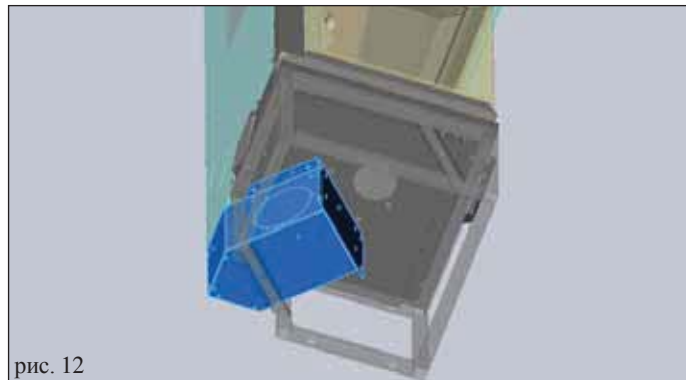


рис. 12

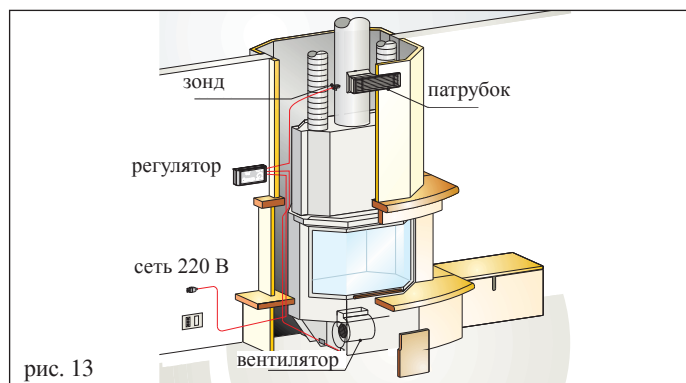


рис. 13

# УСТАНОВКЕ

## Внешний воздухозаборник (рис. С-D-E-F-G)

Внешний выход с сечением, равным 300 см<sup>2</sup>, абсолютно необходим для правильной работы камина, поэтому его нужно выполнить в обязательном порядке.

Этот выход должен быть соединен непосредственно с внешней стороной механизма регулировки воздуха (10 - рис. D).

Механизм, поставляемый отдельно, может быть смонтирован как с правой, так и с левой стороны камина.

Для монтажа выполнить следующее:  
- Снять крышку (А - рис. С), закрепленную с помощью винтов, и установить механизм регулировки воздуха, используя те же самые винты.

- Подсоединить гибкую трубку подключения, которая может быть выполнена из гибкого алюминия.

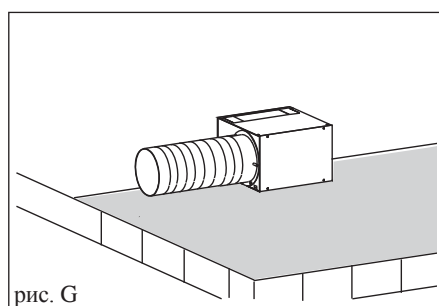
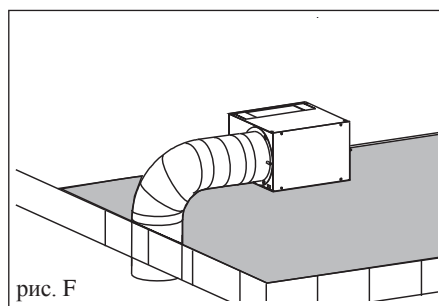
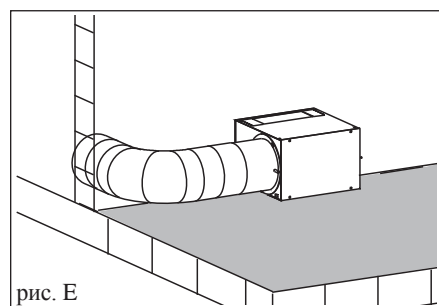
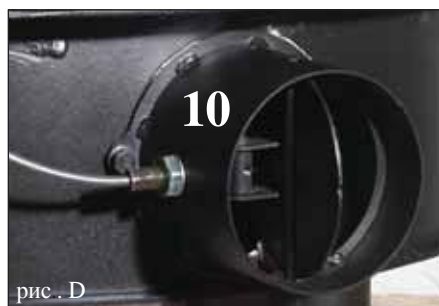
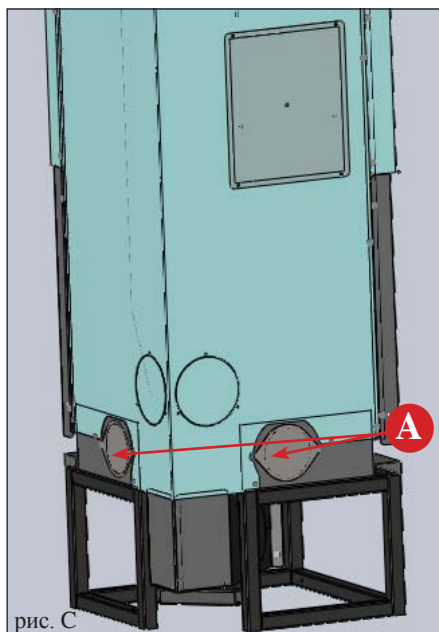
- Тщательно выполнить герметизацию точек, в которых могли бы обнаружиться утечки воздуха.

Рекомендуется установить с внешней стороны воздухозаборника защитную решетку, которая в любом случае не должна уменьшить полезное проходное сечение.

Для труб длиной более 3 м или имеющих изгибы, увеличить указанное сечение с 10% до 20%.

Внешний воздух должен поступать с уровня пола (не может поступать сверху).

**При установке троса управления заслонкой наружного воздуха обращать внимание, чтобы он не соприкасался с горячими частями камина, так как это может повредить пластмассовую оболочку.**



# ИНСТРУКЦИИ ПО ЭКСПЛУАТАЦИИ

## Топливо и тепловая мощность

Горение было оптимизировано с технической точки зрения, как устройство топки и соответствующая подача воздуха, так и вывод выбросов.

Мы приглашаем Вас поддержать наши обязательства по чистоте окружающей среды, выполняя приведенные ниже рекомендации относительно использования горючих материалов.

Таким топливом являются натуральные выдержанные дрова или древесные брикеты. Влажные дрова, свежеспеленные или хранящиеся в неправильных условиях, имеют высокое содержание воды и поэтому горят плохо, выделяя дым и вырабатывая мало тепла. Рекомендуется использовать только дрова по крайней мере двухгодичной выдержки в вентилируемом и сухом помещении. В этом случае содержание воды будет составлять менее 20% от веса. В этом случае, вы получите экономию горючего материала, так как выдержанные дрова имеют значительно большую тепловую мощность. Никогда не использовать такое жидкое топливо, как бензин, спирт или подобное. Не сжигать отходы.

## Область излучения

Не размещать никаких горючих предметов в области излучения стеклянной двери.

## Первые розжиги

Эмаль топки пока не достигнет первый раз рабочей температуры, подвержена так называемому старению. Это может вызвать появление неприятного запаха. В этом случае, следует соответствующим образом проветрить помещение, где установлена топка. Этот эффект исчезнет после первых зажиганий.

## Опасность ожогов

Наружные поверхности топки SIDE, особенно дверца из стеклокерамики, разогреваются. Не дотрагиваться – опасность ожогов! Особенно необходимо предупредить детей. В любом случае, дети не должны находиться рядом с зажженной топкой.

## Воздушные решетки

Внимание: не закрывайте и не загромождайте выходы горячего воздуха. Это может привести к опасности чрезмерного нагрева внутри облицовки.

## Работа топки при открытой дверце

В случае работы при открытой дверце, топка должна находиться под постоянным контролем. Из топки наружу может произойти выброс раскаленных угольных частиц.

## Добавление топлива

Для «добавления дров» рекомендуется использовать защитную перчатку, так как в случае длительного использования ручка может нагреться. Медленно открыть дверцу. В этом случае предотвращается формирование завихрений, которые могут вызвать выход дыма. В какой момент следует добавлять дрова? Когда топливо практически превратилось в угли.

## Функционирование весной и осенью.

Для всасывания воздуха для горения и для вывода дымовых газов топка нуждается в тяге, образуемой дымовой трубой. С увеличением наружных температур тяга все больше понижается. При внешних температурах, превышающих 10°C, перед розжигом огня проверить тягу дымовой трубы. Если тяга слабая, сначала зажечь огонь «запуска», используя горючий материал небольших размеров. После установления правильной тяги можно загрузить топливо.

## Приток воздуха для горения

Топка в состоянии регулярно работать только при достаточном притоке воздуха. Перед розжигом открыть заслонку подачи внешнего воздуха, которая должна оставаться открытой все время работы топки. Устройства подачи воздуха для горения нельзя изменять. Когда количество воздуха оказывается недостаточным, или если здание, в котором установлена топка, является герметичным, будет необходимо в любом случае установить дополнительный воздухозаборник.

## Розжиг холодной топки

1. Проверить, чтобы слой золы не был слишком высок. Максимальная высота: 5 см ниже края дверцы. Если слой золы становится слишком высоким, существует опасность, что во время открытия дверцы для добавления дров, обломки углей могут выпасть из топки.

2. Установить рычаг регулировки воздушной заслонки в положение “полное открытие”. Воздух для горения интенсивно поступает к дровам в топке, что быстро обеспечивает хорошее горение.

3. Дрова должны быть заложены в топку так, чтобы не заполнять ее чрезмерно. Установить между поленьями зажигатель и зажечь. Зажигатели – практичные инструменты для розжига. Внимание: поленья больших размеров в холодной топке загораются плохо и выделяют вредные газы.

Никогда не использовать бензин, спирт и подобные материалы для розжига топки!

4. После чего закрыть дверцу и наблюдать несколько минут. Если огонь погаснет, медленно открыть дверцу, вновь разместить растопку между поленьев и снова поджечь.

## Загрузка горячей топки

С помощью прилагающейся перчатки медленно поднять дверцу и добавить в топку желаемое количество дров, располагая их на имеющихся углях (в границах пределов количества, указанных в технической таблице). В этом случае дрова разогреваются с последующим выбросом в виде пара содержащейся в них влаги. Это приводит к снижению температуры внутри топки и быстро компенсируется достаточным притоком воздуха горения.

# ИНСТРУКЦИИ ПО ЭКСПЛУАТАЦИИ

## Дальнейшие указания:

Для первоначального розжига топки всегда использовать поленья наименьшего размера. Они сгорают быстрее и, следовательно, создают в топке необходимую температуру за меньшее время. Использовать более крупные поленья при добавлении топлива. Некоторые типы древесных брикетов в топке вздуваются, т.е. расширяются под действием тепла и увеличиваются в объеме. Всегда закладывайте дрова вглубь топки, практически касаясь ее задней стенки, таким образом, если какое-либо полено соскользнет, оно не будет находиться в контакте с дверцей.

## Удаление золы (только при выключенном и холодном камине)

Можно удалить золу с помощью совка или пылесоса для золы. Помещать золу исключительно в контейнеры из негорючих материалов, учитывать, что остаточные угли могут загореться даже через 24 часа после последнего горения.

## Прим.

Выдержанные дрова имеют тепловую мощность около 4 кВтч/кг, то время, как свежие дрова имеют тепловую мощность только 2 кВтч/кг. Следовательно, для получения такой же тепловой мощности, необходимо двойное количество топлива.

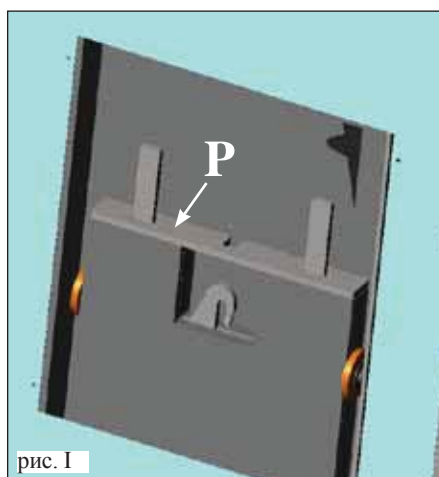
	Содержание воды г/кг дров	Тепловая мощность кВтч/кг	Максимальное потребление дров %
Сильно выдержанные	100	4,5	0
2 года выдержки	200	4	15
1 года выдержки	350	3	71
Свежепиленные дрова	500	2,1	153

## ВНИМАНИЕ:

Если в топку закладывается чрезмерное количество топлива или неподходящее топливо, возникает опасность перегрева с последующей угрозой повреждения изделия.

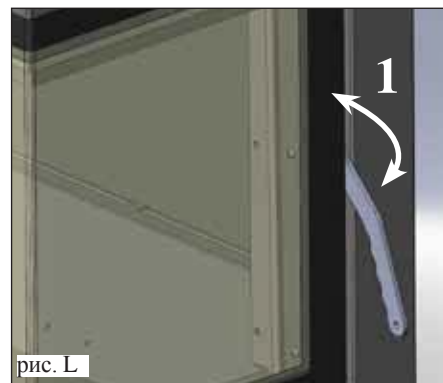
## Установка противовесов (рис. Н - I)

Дверца оснащена калиброванным противовесом для обеспечения автоматического закрытия. Несмотря на то, что камин уже правильно отрегулирован, дальнейшая регулировка действия противовеса может быть выполнена добавлением одной или нескольких пластинок (Р - рис. I), поставляемых в комплекте с камином. Для доступа к противовесу демонтировать смотровую пластину (Q - рис. Н), закрепленную на кожухе с помощью 4 винтов.



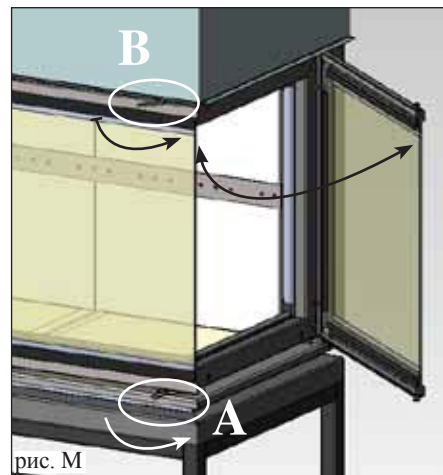
## Чистка стекла (рис. L - M) (ТОЛЬКО для SIDE 50x50 и SIDE 2)

- открыть створку двери, воздействуя с помощью соответствующего инструмента ("холодная ручка" в комплекте - рис. L) на пластину защелки, расположенную на стойке со стороны дверцы (повернуть на 90°). - после чистки закрыть, всегда воздействуя на пластину защелки.



## (ТОЛЬКО для SIDE 3)

- открыть створку или две боковые створки, поворачивая наружу два пружинных рычага, расположенных на обеих створках. Сначала повернуть нижний пружинный рычаг (А), блокирующий всю дверцу для предотвращения ее скольжения вверх во время чистки. Затем повернуть верхний пружинный рычаг (В), чтобы открыть боковые створки.



## СЪЕМНАЯ РУЧКА ДЛЯ ОТКРЫТИЯ ДВЕРЦЫ

Ручка дверцы не закреплена на ней, а используется в случае необходимости. Ручка вставляется в нижнюю часть дверцы, устанавливается на специальные штифты. Ручка служит только для поднятия или опускания дверцы.





[www.edilkamin.com](http://www.edilkamin.com)

cod. 941036

11.12/B