

KEDDY 

“KENNEDYGRUPPEN AB”
Malmgatan 10, 44115 Alingsås, Швеция

Произведено в Швеции



AE44

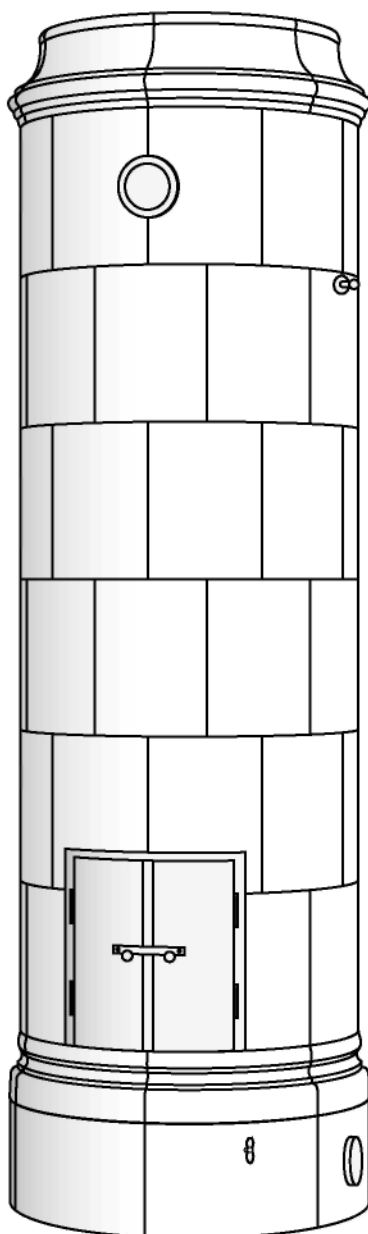


OP035

Сертификат соответствия № РОСС SE.AE44.B86358
Сертификат пожарной безопасности № ССПБ.СЕ.ОП035.Н.01361
с 01.12.2010 по 30.11.2013 ОС АНО «Тест-С.-Петербург»

Печь Christineberg

Инструкция по установке, эксплуатации и уходу



СОДЕРЖАНИЕ

ВВЕДЕНИЕ.....	3
ВАЖНАЯ ИНФОРМАЦИЯ.....	3
ОСНОВНЫЕ УСЛОВИЯ.....	4
РАЗРЕШЕНИЕ НА СТРОИТЕЛЬСТВО.....	4
РАССТОЯНИЕ ДО ЭЛЕМЕНТОВ ИЗ ВОСПЛАМЕНЯЮЩИХСЯ МАТЕРИАЛОВ.....	4
ОПОРНАЯ ПОВЕРХНОСТЬ.....	4
ТОПОЧНАЯ ПОВЕРХНОСТЬ.....	4
ПОДАЧА ВНЕШНЕГО ВОЗДУХА.....	4
ДЫМОХОД.....	4
...И ПОДГОТОВИТЕЛЬНЫЕ РАБОТЫ.....	5
ИНСТРУКЦИЯ ПО УСТАНОВКЕ.....	6
КЛАДКА ИЗРАЗЦОВОЙ ПЛИТКИ.....	11
ЗАКЛЮЧИТЕЛЬНЫЕ РАБОТЫ И ЗАТИРКА ШВОВ.....	16
ИНСТРУКЦИЯ ПО ЭКСПЛУАТАЦИИ И УХОДУ.....	17
ТОПЛИВО.....	17
ТОПКА.....	17
РОЗЖИГ И ДОБАВЛЕНИЕ ДРОВ.....	17
ПОЛОЖЕНИЕ ВЬЮШКИ.....	18
ЧИСТКА И УХОД.....	18
ТЕХНИЧЕСКИЕ ХАРАКТЕРИСТИКИ.....	19
РАЗМЕРЫ И РАБОЧИЕ ХАРАКТЕРИСТИКИ.....	19

ВВЕДЕНИЕ

Мы поздравляем Вас с тем, что Вы сделали правильный выбор изразцовой печи.

Модель Christineberg – это новый тип изразцовых печей, имеющая уникальную конструкцию. Модель была разработана в соответствии с требованиями современной техники в части горения и аккумулирования тепла. Дизайн печи берет свое начало в 18 веке.

При тестированиях, проводимых Научно-исследовательским Институтом Швеции, модель печи Christineberg получила превосходные оценки по характеристикам эффективности и щадящего отношения к окружающей среде. Показатели ее работы сравнимы с показателями работы самых эффективных современных отопительных котлов, см. раздел Технические характеристики.

Для поддержания столь же высокого уровня работы вашего камина необходимо строго следовать правилам инструкции по эксплуатации и уходу за данной моделью, которую вы найдете в конце инструкции по сборке.

Печь Christineberg состоит из пяти частей:

1. Металлический кожух - два металлических цилиндра
2. Теплосборник - литые элементы
3. Топка - топочные плитки, внутренние и внешние дверцы
4. Изразцовый цоколь или чугунная опора
5. Комплект изразцовой плитки.

Специальный металлический кожух модели Christineberg служит как оболочка теплосборника и обеспечивает прочную конструкцию печи.

Печь Christineberg доставляется на двух поддонах, на одном из которых располагаются металлический кожух и теплосборник. На втором доставляются изразцы и другие принадлежности, такие как латунные дверцы, вьюшка, прокладки и т.п.

ВАЖНАЯ ИНФОРМАЦИЯ

Обратитесь в Строительный комитет вашего района для получения разрешения на проведение строительных работ.

При необходимости обратитесь за помощью к специалисту перед началом установки.

Внимательно изучите всю инструкцию по сборке перед началом работы.

Только строгое соответствие инструкции по эксплуатации и уходу обеспечивает действие гарантии.

Строго следуйте указаниям по соблюдению дистанции до элементов из воспламеняющегося материала!

Убедитесь в правильных размерах дымохода!

Закажите осмотр Вашей готовой печи у специалиста перед началом ее эксплуатации.

Печь Christineberg может быть введена в эксплуатацию не раньше чем через неделю после сборки, это время необходимо для полного застывания материала.

При выборе модели дымовой трубы к печи Christineberg преимущественно используют дымовую трубу Prevent от фирмы Keddy.

ОСНОВНЫЕ УСЛОВИЯ...

РАЗРЕШЕНИЕ НА СТРОИТЕЛЬСТВО

Для установки топки и подведения дымовой трубы необходимо получить разрешение на строительство от строительного комитета. Обратитесь в строительный комитет Вашего района для получения всей необходимой информации.

РАССТОЯНИЕ ДО ЭЛЕМЕНТОВ ИЗ ВОСПЛАМЕНЯЮЩИХСЯ МАТЕРИАЛОВ

Перед выбором места установки печи необходимо локализовать балки потолка и чердака для подготовки необходимого пространства для запланированной установки дымовой трубы.

Расстояние от внешнего кожуха дымовой трубы до элементов из воспламеняющихся материалов должно быть не менее 100 мм в помещении, где установлена печь. В других помещениях, где проходит дымовая труба, она должна быть помещена в шахту.

Величина проветриваемого пространства от задней стенки металлического кожуха до стены из воспламеняющегося материала должна быть не менее 100 мм при варианте угловой установки печи к стене. При варианте прямой установки к стене, расстояние от задней стенки печи до стены из воспламеняющегося материала должно быть не менее 50 мм. Стена должна быть обшита огнеупорным материалом, но не гипсовой пластиной – этот материал в данном случае не подходит. Расстояние до стены из воспламеняющегося материала перед печью должно быть не менее 1 м.

При варианте прямой установки к стене, для обеспечения доступа для очистки от сажи, расстояние до стен по краям печи должно быть не менее 300 мм.

ОПОРНАЯ ПОВЕРХНОСТЬ

Печь Christineberg устанавливается на опорную поверхность пожаротехнического класса REI 60.

Вес печи Christineberg составляет около 600 кг. Опорная поверхность может быть выполнена из пластины литого бетона, бетонного свода или клинкерного бетона. При установке камина на так называемый «деревенский грунт» фундамент может быть укреплен так, как показано на рисунке.

ПРИТОПОЧНАЯ ПОВЕРХНОСТЬ

Для защиты пола от искр и углей перед камином должна быть оборудована притопочная поверхность длиной не менее 300 мм перед топкой. Ширина притопочной поверхности должна быть на 200 мм больше ширины топочного отверстия в каждую сторону. Ширина притопочной поверхности печи Christineberg – 720 мм.

Притопочная поверхность может быть изготовлена из натурального камня, бетона, клинкерного бетона, кирпича и т.п. толщиной не менее 50 мм. Также подойдет стальная пластина толщиной не менее 0,7 мм. Внешние размеры имеющегося в комплекте шаблона, обозначенные на рисунках 2a и 2b, показывают возможный вариант притопочной поверхности.

ПОДАЧА ВНЕШНЕГО ВОЗДУХА

Печь Christineberg может быть оборудована устройством подачи внешнего воздуха. Это особенно удобно для помещений с постоянно пониженным давлением.

Для подведения внешнего воздухозаборника обычно используется шахта из металла, но не из пластмассы. Это также может быть вентиляционная труба в стандартном исполнении диаметром 100 мм. Подача внешнего воздуха может быть подведена к печи снизу или сзади, см. рисунки 2a и 2b.

Канал внешнего воздухозабора должен быть оснащен изоляцией от конденсата при работе в нагретом помещении – слой минеральной ваты толщиной не менее 50 мм.

Воздухозабор не должен производиться из тесного помещения.

ДЫМОХОД

На печь модели Christineberg возможна установка только шахтной дымовой трубы, например, трубы Prevent фирмы Keddy. Площадь дымового канала должна быть не менее 177 см² (150 мм в диаметре), см. инструкцию по монтажу дымовой трубы Prevent.

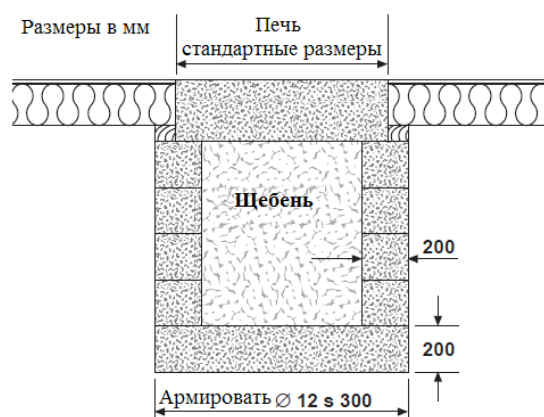
Модель Christineberg также подходит для соединения с более старыми каменными дымовыми трубами с толщиной стенок охвата ½ кирпича.

До конца изучите инструкцию по установке дымовой трубы перед началом работы по ее подведению

Рекомендуется подключать к сертифицированным в РФ дымоходам:

- модульным нержавеющим дымоходам типа «сэндвич» марки ВУЛКАН;
- дымоходам из вулканической породы HEDA/Keddy;
- керамическим дымоходам PLEWA.

Подключение к дымоходам производится в соответствии с Противопожарными требованиями СП 7.13130.2009.



...И ПОДГОТОВИТЕЛЬНЫЕ РАБОТЫ

1а. УГЛОВАЯ УСТАНОВКА

Имеется два варианта подведения дымового канала:

Подведение сзади (поворотное)

Подведение сверху (прямо вертикально)

Высота от пола до центра дымового канала по задней стенке – 1920 мм.



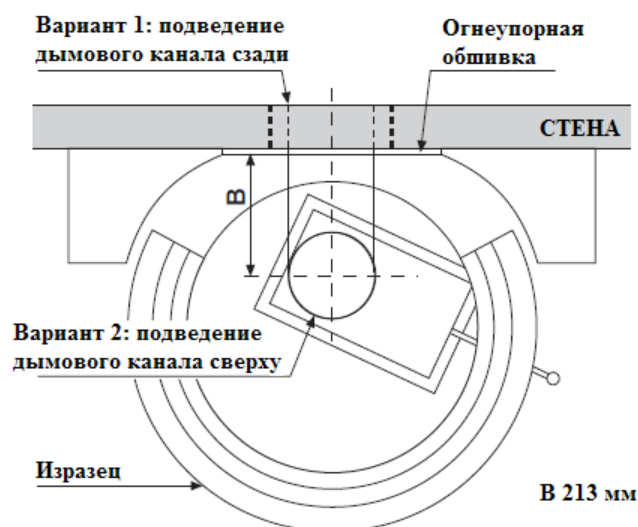
1б. ПРЯМАЯ УСТАНОВКА

Имеется два варианта подведения дымового канала:

Подведение сзади

Подведение сверху (прямо вертикально)

Высота от пола до центра дымового канала по задней стенке – 1920 мм.



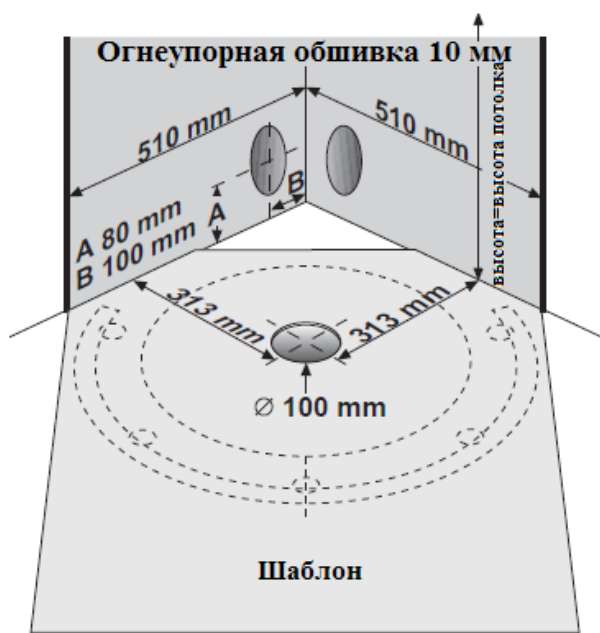
2а. УГЛОВАЯ УСТАНОВКА

Для подведения подачи внешнего воздуха необходимо подвести металлическую шахту снизу или через одну из стен, как показано на рисунке.

Выдавите из шаблона центральную окружность ($\varnothing 100$ мм), определив местоположение отверстия внутреннего воздухозабора при подведении подачи внешнего воздуха снизу.

Установите топочную поверхность по прилагаемому шаблону или по вашему варианту, см. раздел Топочная поверхность.

Обшейте стены огнеупорной обшивкой. Покрасьте и подготовьте весь угол перед началом установки печи.



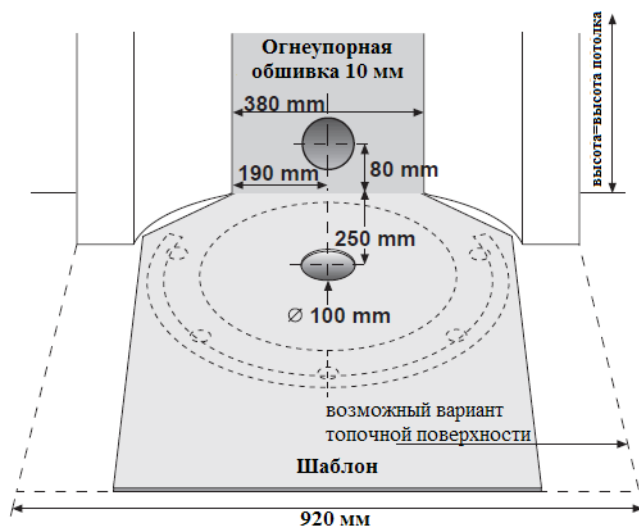
2б. ПРЯМАЯ УСТАНОВКА

Для подведения подачи внешнего воздуха необходимо подвести металлическую шахту снизу или через заднюю стену, как показано на рисунке.

Выдавите из шаблона центральную окружность ($\varnothing 100$ мм), определив местоположение отверстия внутреннего воздухозабора при подведении подачи внешнего воздуха снизу.

Установите топочную поверхность по прилагаемому шаблону или по вашему варианту, см. раздел Топочная поверхность.

Обшейте стену огнеупорной обшивкой. Установите три "колонные части" (имеются в комплекте) на каждую сторону обшивки стены. Используйте HusFix в соединениях на стыках, а также на месте соединения с полом и стеной. Наклейте полоски из ткани на каждый шов и ровно зашпатлюйте швы, используя HusFix. Покрасьте и подготовьте стену перед началом установки печи.



ИНСТРУКЦИЯ ПО УСТАНОВКЕ

Перед началом сборки камина необходимо подготовить:

Дымовая труба:

Вариант 1: - Имеющуюся в комплекте дымовую трубу подготовить к подведению сзади.

Вариант 2: - Другую дымовую трубу, устанавливаемую сверху, подготовить к подведению сзади.

Вариант 3: - Подготовить другую дымовую трубу с подведением сверху.

Опорная поверхность

Устройство подачи внешнего воздуха (при желании)

Топочная поверхность

Настенная огнеупорная обшивка

Колонны (только для варианта прямой установки)

Покраска настенных пластин

ПЕЧЬ CHRISTINEBERG С ИЗРАЗЦОВЫМ ЦОКОЛЕМ

1a. Выдавите из шаблона центральную окружность. Положите шаблон к задней огнестойкой стене, как показано на рисунках 2a и 2b на странице 3. Плотнo зафиксируйте шаблон скотчем. Для защиты пола шаблон необходимо оставить до окончания работы по установке печи.

При подведении подачи внешнего воздуха снизу необходимо заткнуть заднее отверстие нижнего металлического кожуха имеющейся в комплекте пробкой.

Обильно нанесите слой силикона (прозрачного) по окружности выпускного отверстия на подошве нижнего металлического кожуха. Поставьте металлический кожух на выдавленную на шаблоне окружность. Выровняйте металлический кожух до застывания силикона так, чтобы стрелка совпала с обозначением центра на шаблоне.

Если запланировано подведение подачи внешнего воздуха сзади, необходимые соединения должны быть выполнены сейчас.

ПЕЧЬ CHRISTINEBERG С ОПОРОЙ (более не производится)

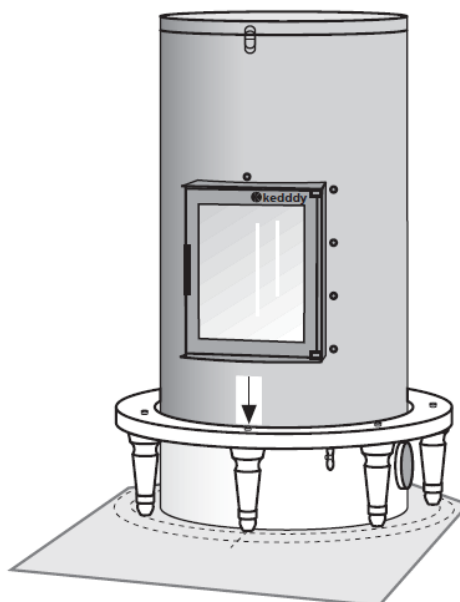
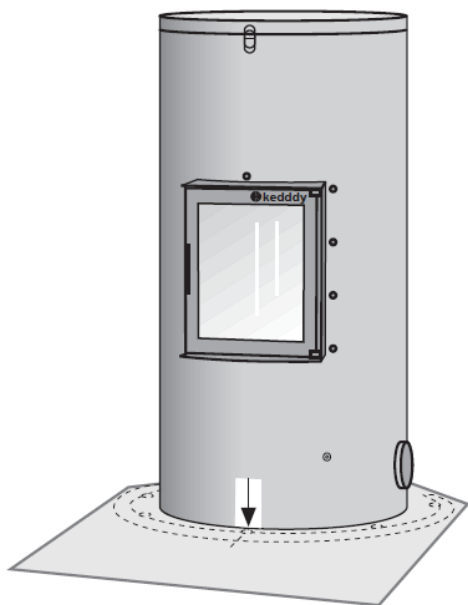
1b. Выдавите из шаблона большую центральную окружность и пять малых окружностей. Положите шаблон к задней огнестойкой стене, как показано на рисунках 2a и 2b. Плотнo зафиксируйте шаблон скотчем. Для защиты пола шаблон необходимо оставить до окончания работы по установке печи.

При подведении подачи внешнего воздуха снизу необходимо заткнуть заднее отверстие нижнего металлического кожуха имеющейся в комплекте пробкой.

Обильно нанесите слой силикона (прозрачного) по окружности выпускного отверстия на подошве нижнего металлического кожуха. Поставьте металлический кожух на выдавленную на шаблоне окружность. Установите опору ножками на отверстия в шаблоне. Выровняйте металлический кожух до застывания силикона так, чтобы стрелка совпала с серединой центрального болта на опоре.

Выровняйте, при необходимости, раму по горизонтали регулируемыми ножками. Убедитесь, что все пять ножек стоят на топочной поверхности и не "висят". Зафиксируйте ножки при помощи стопорных гаек.

Если запланировано подведение подачи внешнего воздуха сзади, необходимые соединения должны быть выполнены сейчас.

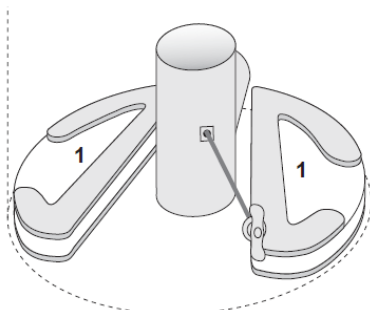


ТЕПЛОСБОРНИК И ТОПКА

Теперь можно приступать к установке теплосборника и топки внутри металлического кожуха. Они устанавливаются через верх и через чугунную дверцу.

ВАЖНО! Описание работы в пунктах 2 - 17 в инструкции по установке дано для обеих моделей печи Christineberg.

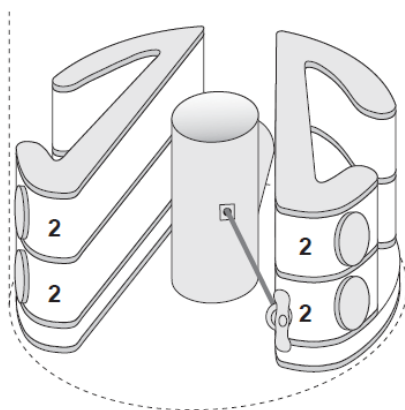
2. Положите два донных элемента, обозначенные цифрой 1, на прокладки по центру дна металлического кожуха. Положите сверху две прокладки.



3. Положите четыре элемента с цифрой 2 на соответствующие им прокладки поверх донных элементов.

Расположите круглые фиксирующие прокладки по окружности с равными интервалами по четыре на каждый ряд, всего восемь штук.

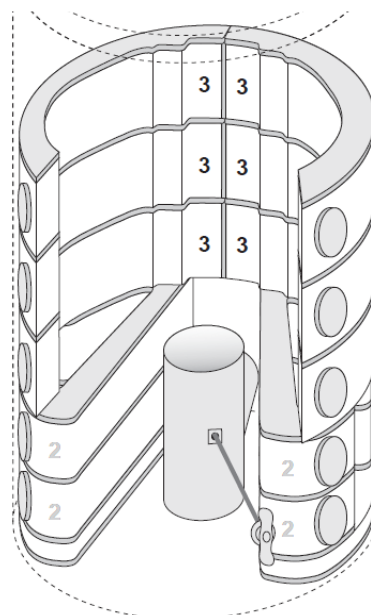
Прижмите элементы по направлению к металлическому кожуху так, чтобы прокладки плотно зафиксировались.



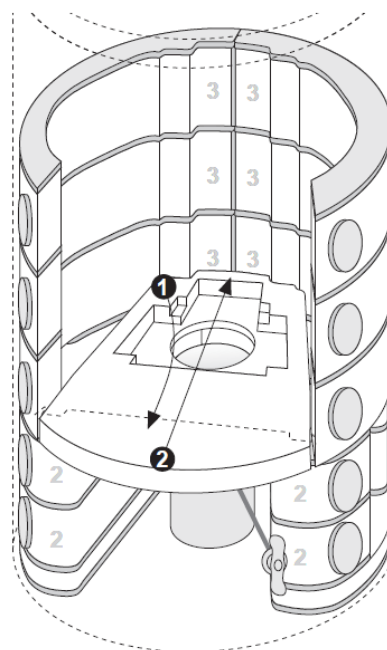
4. Положите шесть элементов с цифрой 3 с прокладками, обратите внимание на вертикальную прокладку.

Расположите круглые фиксирующие прокладки по окружности с равными интервалами, по четыре на каждый ряд, всего двенадцать штук.

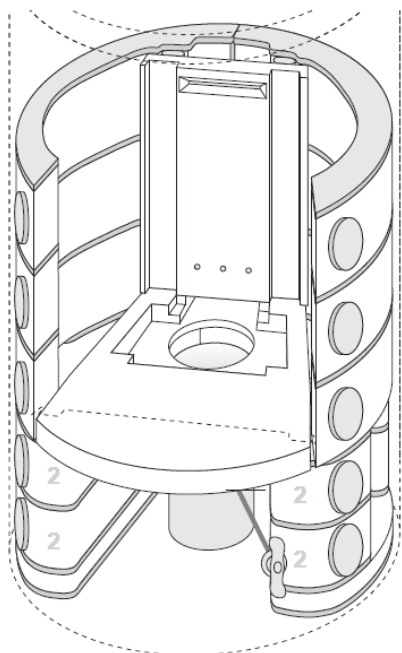
Прижмите элементы по направлению к металлическому кожуху так, чтобы прокладки плотно зафиксировались.



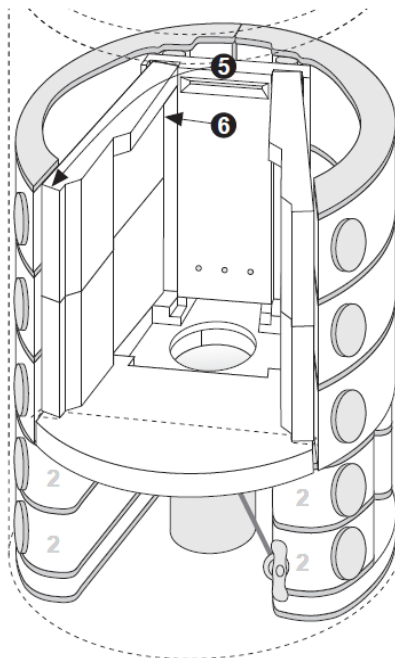
5. Вложите донную плиту топки. **Стрелка 1.** Задвиньте передний край донной плиты под нижний край чугунной дверцы. **Стрелка 2.** Задвиньте донную плиту назад до упора.



6. Поставьте заднюю стенку топки. Задвиньте ее назад и выровняйте по отношению к донной плите.

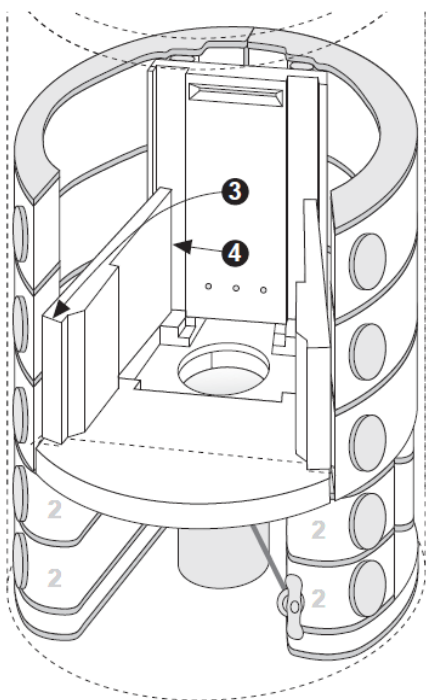


8. Установите две верхние горизонтальные боковые стенки на каждой стороне топки так же, как и нижние.



7. Установите две нижние горизонтальные боковые стенки на каждой стороне топки. Стрелка 3. Задвиньте боковые стенки по направлению сзади вперед, в профиль чугунного обода.

Стрелка 4. Выдвиньте задний край боковых стенок во внешнюю сторону так, чтобы они уперлись в конец задней стенки. Задвиньте их назад к задней стенке.

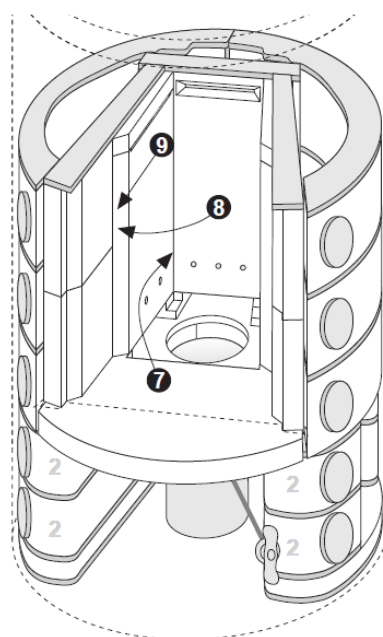


9. Вставьте две вертикальные боковые стенки – два отверстия направлены вниз, фаска вперед. Стрелка 7. Задвиньте их назад в направляющие до упора.

Стрелка 8. Поверните стенки во внешнюю сторону так, чтобы фаски образовали одну линию.

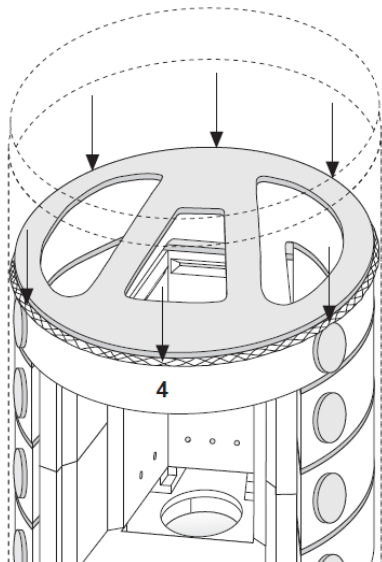
Стрелка 9. Продвиньте их вперед.

После этого приклейте прокладочные полосы, одну короткую и две длинные (используйте красный силикон). Соединение с топкой и задним вентиляционным каналом должно быть плотным.

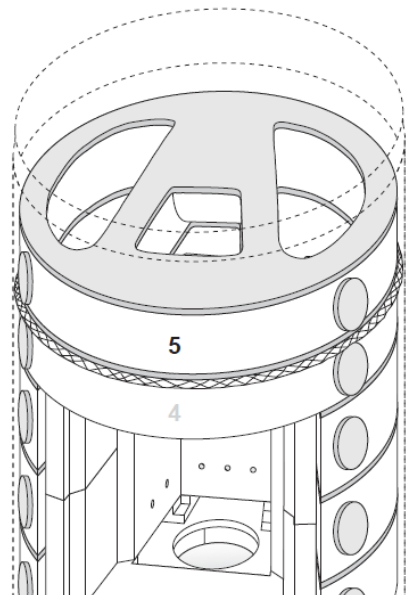


10. Аккуратно установите **элемент 4**, цифра 4 должна быть спереди. Отцентрируйте деталь и выровняйте ее относительно уже установленных элементов. Расположите четыре круглые фиксирующие прокладки по окружности элемента 4 с равными интервалами и прижмите их.

Положите и плотно прижмите одну из двух грубых (015 мм) огнеупорных уплотнителей по окружности элемента 4. Положите сверху соответствующую прокладку.



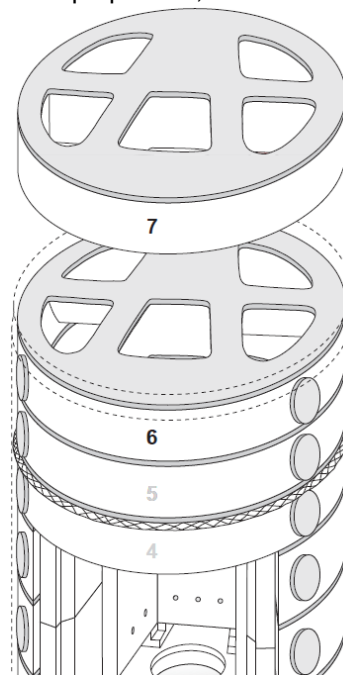
11. Установите **элемент 5**, цифрой 5 вперед. Ударьте несколько раз элемент по направлению книзу так, чтобы установленные ниже прокладки плотно зафиксировались. Отцентрируйте деталь и



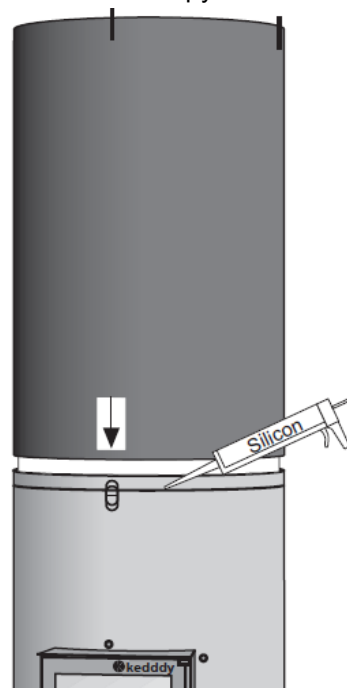
выровняйте ее относительно уже установленных элементов. Расположите четыре круглые фиксирующие прокладки по окружности элемента 5 с равными интервалами и прижмите их. Положите сверху соответствующую прокладку.

12. Установите **элемент 6** с соответствующими прокладками и четырьмя фиксирующими прокладками так же, как и элемент 5.

Установите также одну часть **элемента 7** с соответствующими прокладками, но пока не кладите фиксирующие прокладки. Они будут установлены при работе, описанной в пункте 14.



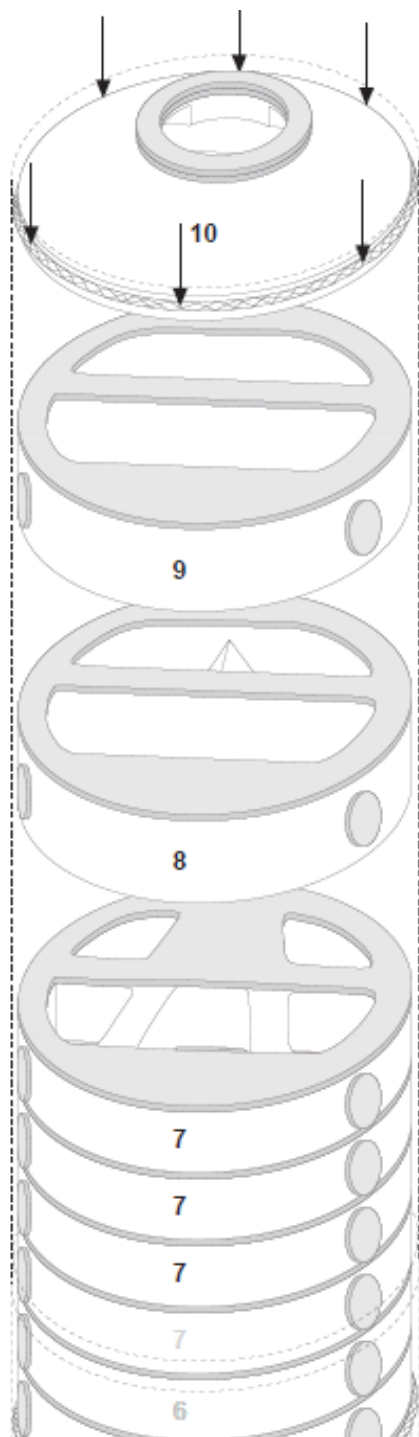
13. Нанесите полоску силикона (красного) на верхний стык нижней части металлического кожуха. Установите верхнюю часть кожуха на нижнюю. Скрепите части кожуха тремя клеммами. Убедитесь, что силикон полностью заполняет стык по всей окружности.



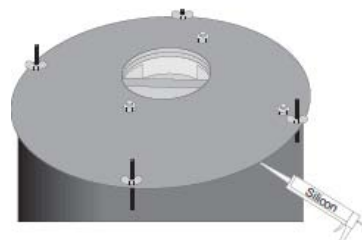
14. Расположите четыре круглые фиксирующие прокладки по окружности элемента 7 с равными интервалами и прижмите их.

Затем установите три части **элемента 7**, одну часть **элемента 8** и одну часть **элемента 9** с соответствующими прокладками и четырьмя фиксирующими прокладками так же, как и элемент 5.

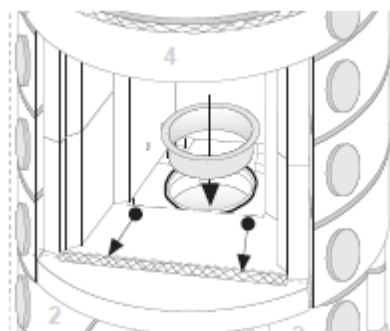
Установите **элемент 10**. Положите и плотно прижмите второй из двух грубых (015 мм) огнеупорных уплотнителей по окружности элемента 10. Положите сверху одно или несколько уплотнительных колец до достижения уровня верхнего края металлического кожуха.



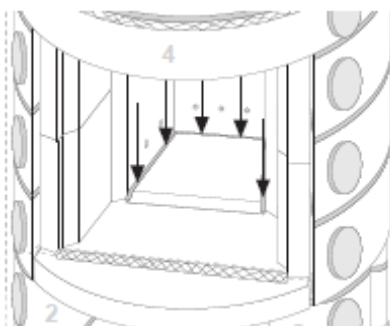
15. Установите колпак из листового металла на слой силикона (красного). Убедитесь, что силикон полностью заполнил стык.



16. Вставьте короткую полоску грубого огнеупорного уплотнителя в стык между донной плитой топки и нижним краем чугунного обода. Нанесите полоску силикона (красного) по краю отверстия внутреннего воздухозаборника на дне топочной поверхности. Прижмите колено. Убедитесь, что соединение плотное, и удалите при необходимости излишек силикона.



17. Аккуратно положите малую топочную поверхность. Заткните по окружности топочной поверхности тонкий огнеупорный уплотнитель, исключая передний край.



КЛАДКА ИЗРАЗЦОВОЙ ПЛИТКИ

Настало время класть изразцовую облицовку. Ниже приведено по два рисунка для кладки каждого ряда изразца; на правом рисунке показан вид печи Christineberg спереди; на левом рисунке – вид устанавливаемого ряда изразца сверху. Изразец необходимо класть в том порядке, который обозначен цифрами на изображении рядов сверху. Обратите внимание на разные части изразцовых плиток.

КАК КЛАСТЬ ИЗРАЗЕЦ: Замесите раствор для кладки изразца. Нанесите раствор на нижнюю поверхность нужной части изразцовой плитки, а также на ту сторону, которая будет соединена с уже установленными плитками. Затем установите плитку на место. Выровняйте ее так, чтобы ширина готового стыка между плитками составляла около 1 мм – как по горизонтали, так и по вертикали. При помощи уровня проверяйте горизонтальное положение рядов изразца. Временно фиксируйте плитки липкой лентой.

ВАЖНО! Описание работы в пунктах 18 - 19 инструкции по установке дано только для модели печи Christineberg с изразцовым цоколем. Описание работы в пункте 20 дано только для модели печи Christineberg с опорой. Описание в пунктах 21 - 33 дано для установки обеих моделей.

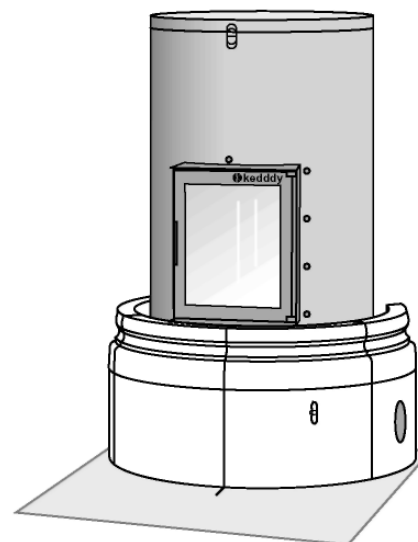
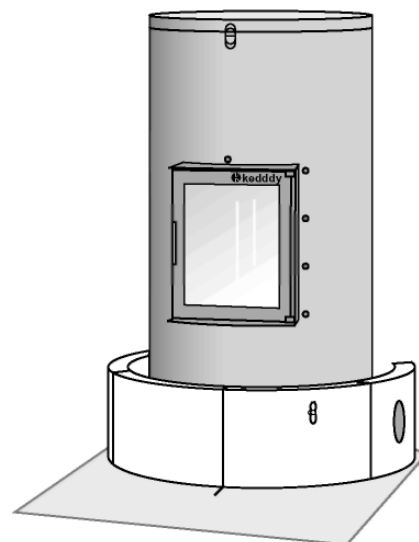
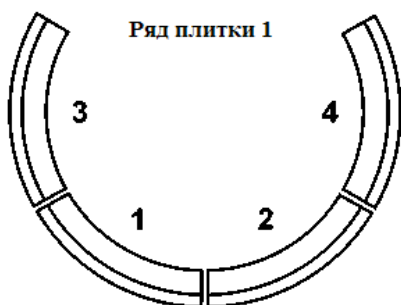
ПЕЧЬ CHRISTINEBERG С КАФЕЛЬНЫМ ЦОКОЛЕМ

18. Аккуратно удалите из шаблона бумажную ленту в форме дуги, обозначающую место установки изразцового цоколя. Установите цоколь на несколько точек силикона (прозрачного), нанеся раствор в стыки между плитками, расположенными в соответствии с цифрами на рисунке. Убедитесь, что стык между плитками 1 и 2 совпадает с центральной отметкой на шаблоне. Зафиксируйте плитки липкой лентой.

После установки изразцового цоколя необходимо аккуратно удалить шаблон перед плитками и кожухом. Убедитесь также, что ось воздухозаборника подходит и работает должным образом.



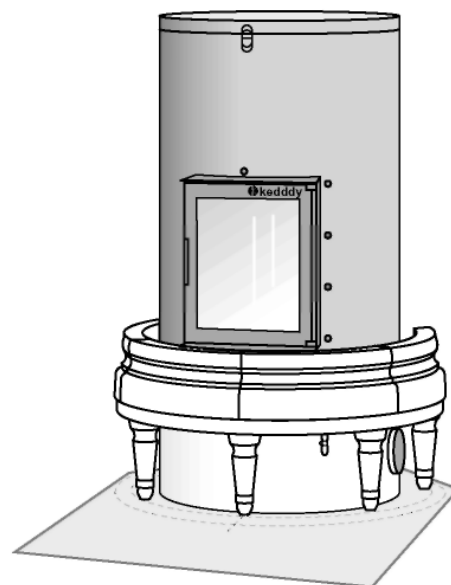
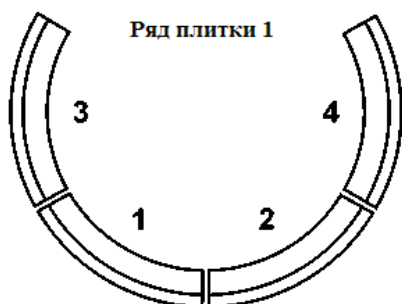
19. Положите на раствор ряд изразцовой плитки 1 (нижний ряд широкой калёвки), в соответствии с цифрами на рисунке. Убедитесь, что стыки между плитками совпадают со стыками изразцового цоколя. Края крайних плиток должны совпадать с краями цоколя.



ПЕЧЬ CHRISTINEBERG С ОПОРОЙ

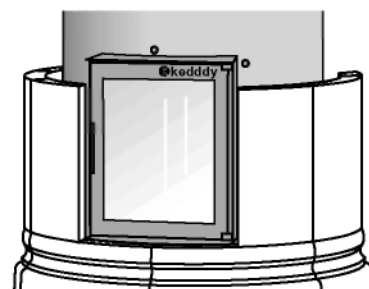
20. Положите на тонкий слой прозрачного силикона **ряд изразцовой плитки 1** (нижний ряд широкой калёвки), нанеся раствор в стыки между плитками, расположенными в соответствии с цифрами на рисунке.

Убедитесь, что стык между плитками 1 и 2 совпадает с центральной отметкой на чугунной дверце. Плитки должны выступать за край чугунной дверцы на 4 мм. Зафиксируйте плитки липкой лентой.



ВАЖНО! Описание работы в пунктах 21 - 30 дано для установки обеих моделей печи Christineberg.

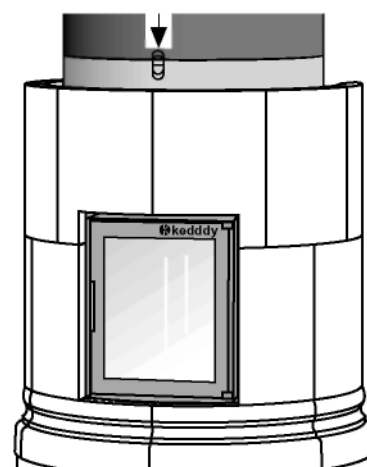
21. Положите **ряд изразцовой плитки 2** на раствор. Центральные швы на плитках 1 и 3 должны совпадать со швом изразцовой калёвки. Внутренняя сторона плитки должна совпадать с внутренней стороной изразцовой калёвки. Зафиксируйте липкой лентой. Обратите внимание на пазы на передних сторонах плиток 1 и 3.



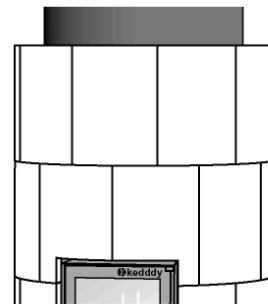
22. Положите **ряд изразцовой плитки 3** на раствор. Обратите внимание на паз для чугунной дверцы на плитке 2.



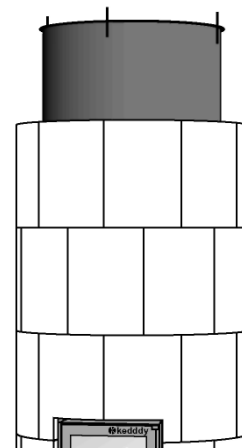
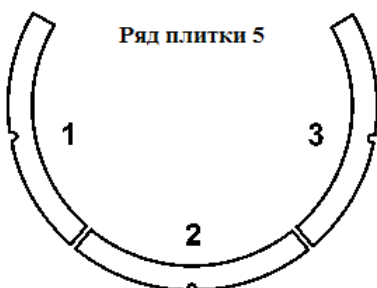
Внимание! Паз для чугунной дверцы



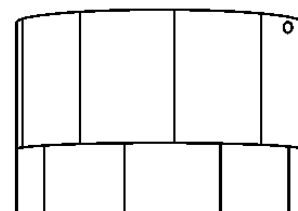
23. Положите **ряд изразцовой плитки 4** на раствор.



24. Положите **ряд изразцовой плитки 5** на раствор.

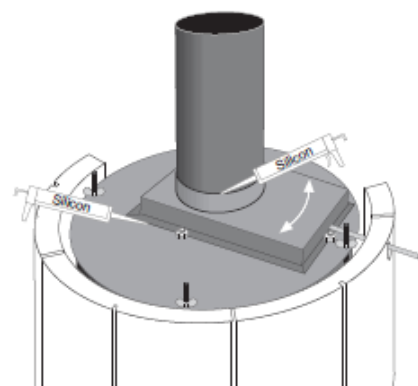


25. Положите **ряд изразцовой плитки 6** на раствор. Убедитесь, что отверстие для вывода оси вьюшки находится на нужном месте.



26. Теперь необходимо установить задвижку дымохода (состоит из короба задвижки и пластины задвижки) и колено дымовой трубы.

Нанесите полоску силикона (красного) по краю нижней поверхности короба задвижки. Установите короб, вместе с пластиной, на металлический колпак. Пластина задвижки должна опираться на три края внутри короба задвижки. Проверьте прочность стыка по всей окружности. Убедитесь, что ось задвижки свободно двигается в отверстии изразца, а сама задвижка открывается и закрывается. После этого установите колено дымовой трубы на силикон (красный). Проверьте прочность стыка по всей окружности.



27. Установите колено на дымовую трубу. См. рисунки ниже для выбора возможного варианта установки.

ВЕРХНЕЕ СОЕДИНЕНИЕ С ДЫМОВОЙ ТРУБОЙ PREVENT

Изучите инструкцию по установке дымовой трубы.



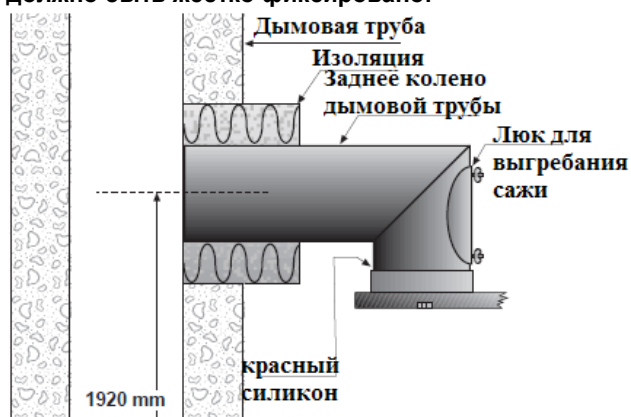
ЗАДНЕЕ СОЕДИНЕНИЕ С ИМЕЮЩЕЙСЯ В КОМПЛЕКТЕ ДЫМОВОЙ ТРУБОЙ ИЛИ НОВОЙ ДЫМОВОЙ ТРУБОЙ (элементная дымовая труба)

Если Вы устанавливаете новую дымовую трубу, внимательно ознакомьтесь с ее инструкцией.

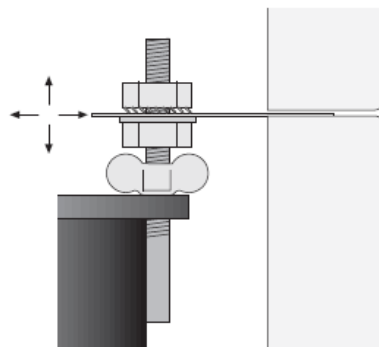
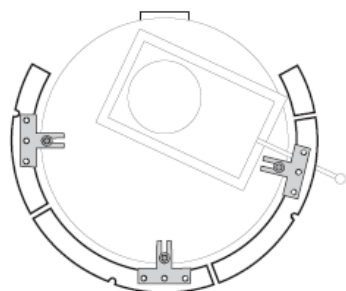
При соединении с имеющейся в комплекте дымовой трубой важно, чтобы соединение дымового канала не заходило в дымовую трубу дальше, чем до места начала дымового канала. Убедитесь, что изоляция плотно заполняет стык по всей окружности между отверстием дымовой трубы и коленом.

Если в имеющейся дымовой трубе нет люка для выгребания сажи, необходимо отлить дно в дымовом канале на высоте нижнего края колена дымовой трубы. Заполните его песком и положите сверху слой раствора С толщиной 5 см.

Внимание! Соединение дымового канала не должно быть жестко фиксировано!



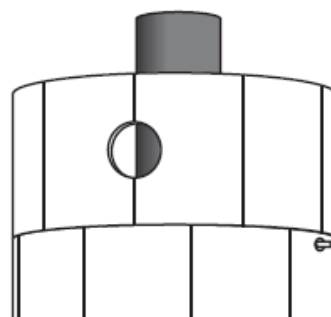
28. Закрутите гайку поверх гайки с крыльями на трех передних штифтах, которые держат колпак, и положите сверху шайбы. Выровняйте гайки так, чтобы верхний край соответствующей шайбы оказался на уровне ряда изразцовой плитки. Затем затяните три металлических фиксатора и выровняйте их так, чтобы они доходили до середины их толщины плитки. Затяните каждый фиксатор стопорной шайбой и гайкой. Таким образом, фиксаторы теперь вмонтированы в шов между плитками. Это придаст дополнительную устойчивость следующему ряду плитки.



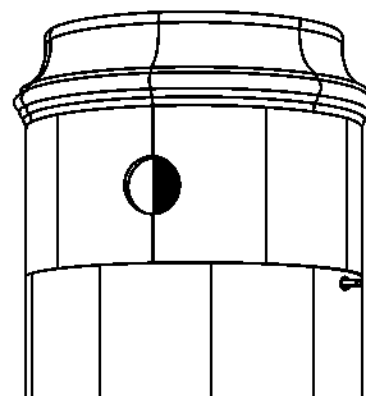
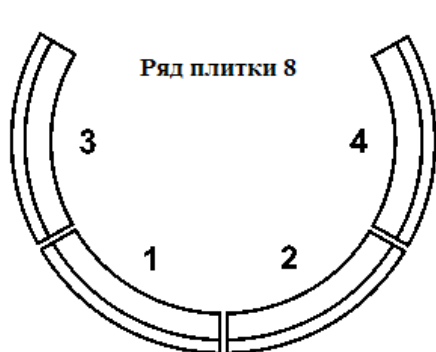
29. Положите **ряд изразцовой плитки 7** на раствор. Обратите внимание на отверстие для люка для выгребания сажи в плитке 2.



Внимание! Отверстие для окошка для люка для выгребания сажи



30. Положите **ряд изразцовой плитки 8** (верхний ряд широкой калёвки) на раствор. Шов между плитками 1 и 2 должен совпадать со швами между плитками предыдущих рядов.



ЗАКЛЮЧИТЕЛЬНЫЕ РАБОТЫ И ЗАТИРКА ШВОВ

31. Установите верхний патрубок люка для выгребания сажи, положив полоску силикона (прозрачного) на его задний край и прижмите его по направлению изнутри наружу через отверстие в изразце так, чтобы силикон не попал на передний край в пространство между коленом и изразцом. Патрубок должен выступать на 1 см по внешней стороне изразцовой плитки (чтобы позднее прочно установить люк для выгребания сажи). Временно зафиксируйте липкой лентой.

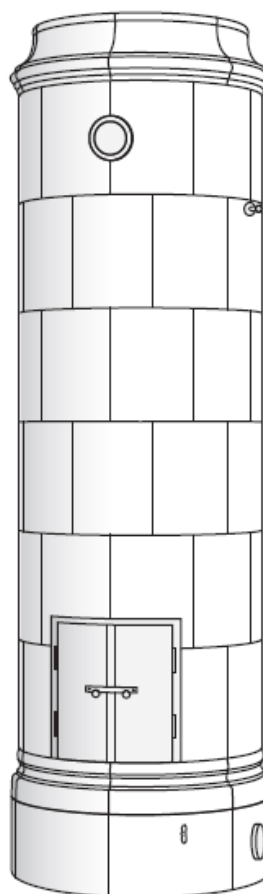
Для модели Christineberg с изразцовым цоколем также необходимо установить два нижних патрубка для установки люков для выгребания сажи. Нанесите полоску силикона (прозрачного) на внутренний край каждого колена и прижмите к гнездам соединения внизу металлического кожуха. Временно зафиксируйте липкой лентой.

32. Замесите раствор для затирки швов. Заделайте швы между изразцовыми плитками, используя резиновый шпатель. Удалите лишний раствор с плиток влажной губкой, когда раствор начнет застывать. Оботрите поверхность всей печи тканью через несколько часов.

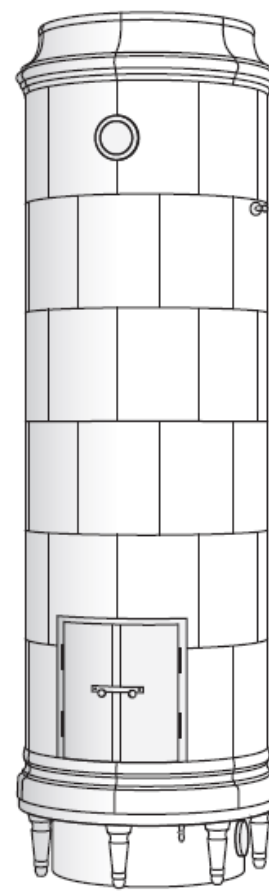
33. Установите латунную дверцу и проходную втулку задвижки к изразцу, нанеся несколько точек силикона (прозрачного). Временно зафиксируйте липкой лентой. Прикрутите набалдашник задвижки.

Для модели Christineberg с изразцовым цоколем необходимо посадить на прозрачный силикон проходную втулку задвижки и ручку подачи воздуха.

34. После застывания силикона (спустя примерно неделю) необходимо установить три латунных люка для выгребания сажи, два внизу и одно вверху.



Christineberg с изразцовым цоколем



Christineberg с опорой

Печь Christineberg можно вводить в эксплуатацию не ранее чем через неделю после окончания установки, это время необходимо для полного застывания материалов.

В начале эксплуатации не используйте печь на полную мощность. В течение первых десяти топок устанавливайте положение вьюшки на NORMAL и используйте только половину рекомендованного количества дров, смотрите далее Инструкцию по эксплуатации и уходу.

ИНСТРУКЦИЯ ПО ЭКСПЛУАТАЦИИ И УХОДУ

Печь Christineberg протестирована Научно-исследовательским Институтом Швеции. **Результаты тестирования показали высокие оценки по показателям щадящего отношения к окружающей среде и коэффициент полезного действия 86%.**

Эти показатели ставят печь Christineberg в один ряд с лучшими отопительными котлами на рынке.

Для оптимальной работы вашей печи Christineberg мы настоятельно рекомендуем руководствоваться нашей инструкцией по эксплуатации и уходу. **Только в этом случае действует наша гарантия.**

ТОПЛИВО

Камин модели Christineberg отапливается дровами. Для этого подходит большинство сортов дров. Наиболее подходящие – береза, бук, ясень и вяз, но также подойдут и хвойные сорта. Также можно использовать дуб при сочетании его с другими сортами дров. Дуб содержит кислоты, которые при горении могут оказывать влияние на материал печи. Уголь и брикет – неподходящие виды топлива. Они развивают высокую температуру, что может повредить топку.

Дрова должны быть сухими, максимально допустимая влажность 15-20%. При горении влажных дров расходуется излишняя энергия для их просушки, предшествующей нормальному горению. При этом также образуются сажа и смола, которые оседают на стенках топки и дымовой трубы, вследствие чего заметно возрастает риск пожара в дымовой трубе.

Горение влажных дров также приводит к оседанию сажи на стекле и повышенному образованию дыма и, как следствие, загрязнению окружающего воздуха.

Для получения сухих дров к началу сезона отопления заготавливайте их в зимний период. Дрова необходимо хранить под просторным навесом и оставлять для просушки в течение весеннего и летнего сезонов. Перед использованием дров занесите их в помещение на несколько дней, чтобы просушить от уличной влаги.

ПРЕДУПРЕЖДЕНИЕ! Категорически запрещается топить камин крашенными или клееными дровами (как, например, древесностружечная плита или масонит), а также пропитанными под давлением дровами.

Также запрещается жечь пластмассу и прочие отходы в печи. При горении таких видов топлива выделяются кислоты и тяжелые металлы, опасные для окружающей среды.

ТОПКА

Важно использовать строго необходимое количество дров, чтобы не вызывать риск перегрева и, как следствие, повреждения топки и дымовой трубы. Приведенные ниже веса дров указаны для древесины лиственных пород. При топке с использованием древесины хвойных пород вес дров должен быть уменьшен на 10-15%, так как при горении хвойных пород достигаются гораздо более высокие температуры.

Длительные периоды топки при максимальном горении уменьшают срок службы камина, а превышение допустимой массы дров может вызывать повреждения печи и дымовой трубы.

Рекомендованные количества дров для модели Christineberg указаны ниже:

Специальные каминные дрова	
Длина	около 30 см
Диаметр	2 - 5 см
Вес	около 1,7 кг
Дрова из колотого дерева	
Длина	около 30 см
Диаметр	6 - 10 см
Вес	около 1,7 кг за загрузку
Максимальный вес	2,5 кг в час

Для того чтобы определить, какой объем занимают 1,7 кг специальных каминных дров и 1,7 кг дров из колотого дерева, мы рекомендуем взвешивать дрова перед топкой в начальный период эксплуатации камина. Позже вы сможете определять необходимое количество дров без взвешивания.

Обратите внимание, если дрова показались вам слишком тяжелыми – это может быть признаком их большой влажности, при этом потребуется сушка дров.

РОЗЖИГ И ДОБАВЛЕНИЕ ДРОВ

Откройте окно вблизи печи, если в помещении пониженное давление. Оставьте окно открытым до начала горения.

Полностью откройте задвижку.

Начинайте растопку следующим образом:

- 1.... Откройте дверцу и положите несколько листов смятой газетной бумаги.
- 2.... Поставьте вертикально к задней стенке топки около 1,7 кг специальных каминных дров.

3.... Установите регулятор подачи воздуха на положение **MAX** (см. рисунок ниже).

4.... Разожгите огонь.

5.... Закройте дверцу, когда огонь разгорится.

6.... Когда дрова прогорели и образовались угли, необходимо положить следующую порцию дров. Аккуратно откройте дверцу, не выпуская дым в помещение. Поставьте 3 полена дров (соответствуют примерно 1,7 кг колотых дров). Закройте дверцу, когда огонь разгорится.

7.... Установите регулятор подачи воздуха на положение **NORMAL** (см. рисунок ниже).

ВНИМАНИЕ! Внешние латунные дверцы должны быть полностью открыты в течение всего периода топки, иначе это может привести к изменению их цвета от тепла огня.

ПОЛОЖЕНИЕ ВЬЮШКИ

МАКС НОРМ ЗАКРЫТО



ЧИСТКА И УХОД

Чистку необходимо проводить не реже одного раза в сезон.

Люки для выгребания сажи расположены снизу на каждой стороне печи. Через них необходимо прочищать передний и задний дымовые каналы с каждой стороны. Чтобы не допустить распыление пыли при чистке, накрывайте дверцу тканью.

Для прочистки установленного сзади колена дымовой трубы необходимо снять верхнюю дверцу для чистки и дверцу колена дымовой трубы. Таким же способом необходимо прочищать дымовую трубу, если на ней нет люка для выгребания сажи.

Чистка от сажи дымовой трубы и ее соединений должна проводиться трубочистом.

Для удаления сажи со стекла используйте средство для чистки плит и духовых шкафов или специальные средства для удаления сажи, имеющиеся в продаже у региональных дилеров. Не используйте для чистки абразивные средства, они повреждают стекло.

СОВЕТ! Пятна со стекла легко удаляются следующим образом: Смочите водой мягкое бумажное полотенце. Окуните его в золу из топки. Удалите пятна на стекле полотенцем с золой.

При удалении золы будьте аккуратны и используйте жестяную ёмкость. При выбросе золы убедитесь, что в ней не осталось тлеющих углей.

При ежедневной эксплуатации печи выносите зольник не реже одного раза в неделю.

ВАЖНО! При возникновении огня с копотью в дымовой трубе необходимо закрыть дверцы топки и воздушную заслонку. При необходимости вызовите пожарную команду.

После такого горения необходимо провести осмотр дымовой трубы и получить разрешение для дальнейшего использования печи.

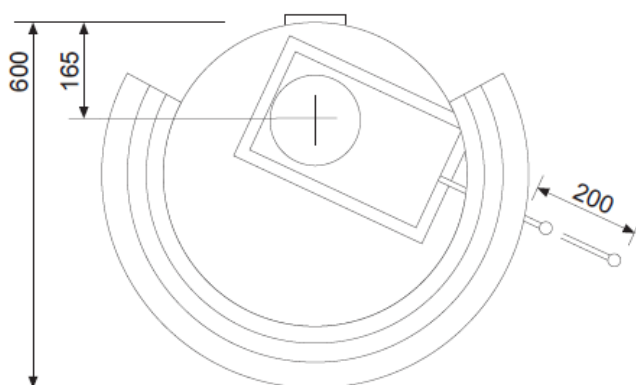
Ознакомьтесь также с нашими условиями гарантии при получении продукта. Будем рады ответить на все ваши вопросы. Желаем вам много приятных лет эксплуатации вашего камина Christineberg – это инвестиция, совмещающая приятное с полезным.

ТЕХНИЧЕСКИЕ ХАРАКТЕРИСТИКИ

РАЗМЕРЫ И РАБОЧИЕ ХАРАКТЕРИСТИКИ

Высота	2265 мм
Ширина	695 мм
Глубина	600 мм
Вес	600 кг
Высота до центра заднего соединения	1920 мм
Эффективная мощность	12 кВт
Коэффициент полезного действия	86%
Время остывания	Более 24 часов

Вид печи Christineberg сверху



Вид печи Christineberg спереди

