

KEDDY 

“KENNEDYGRUPPEN AB”
Malmgatan 10, 44115 Alingsås, Швеция

Произведено в Швеции



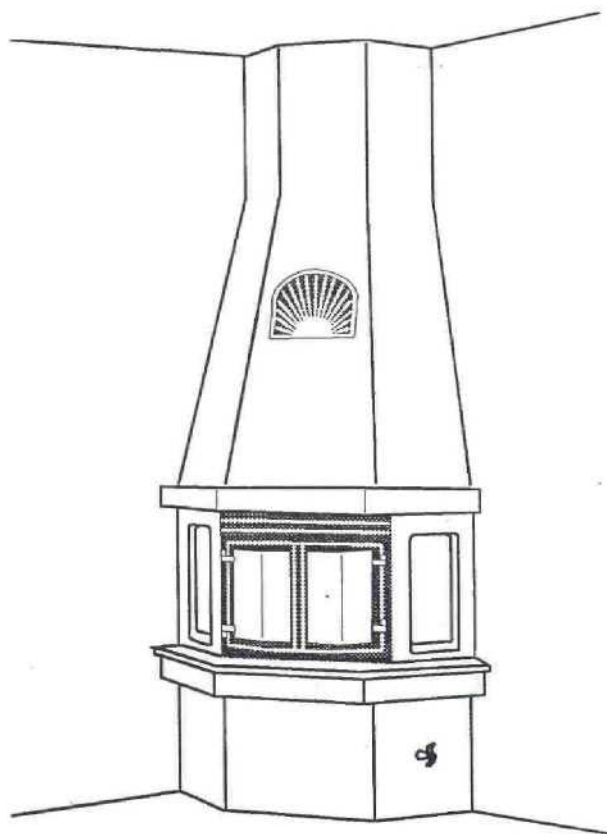
AE44



OP035

Угловая модель Minette

Инструкция по монтажу



Сертификат соответствия № РОСС SE.AE44.B86358
Сертификат пожарной безопасности № ССПБ.СЕ.ОП035.Н.01361
с 01.12.2010 по 30.11.2013 ОС АНО «Тест-С.-Петербург»

СОДЕРЖАНИЕ

ВАЖНАЯ ИНФОРМАЦИЯ	3
ОПОРНАЯ ПОВЕРХНОСТЬ	3
ТОПОЧНАЯ ПОВЕРХНОСТЬ	3
ДИСТАНЦИЯ С ВОСПЛАМЕНЯЮЩИМИ ЭЛЕМЕНТАМИ	3
ДОСТУП ВНЕШНЕГО ВОЗДУХА	3
СТАНДАРТНЫЙ КОМПЛЕКТ	5
ПОРЯДОК СБОРКИ	6
ДЫМОХОД	8
ИНСТРУКЦИЯ ПО ИСПОЛЬЗОВАНИЮ И УХОДУ ЗА КАМИНОМ	9
ТОПЛИВО	9
ПЕРВОЕ ИСПОЛЬЗОВАНИЕ КАМИНА	9
ПОКРАСКА	9
ТОПКА	9
РАСТОПКА И ПОПОЛНЕНИЕ ДРОВ	10
ЧИСТКА И УХОД	10

ВАЖНАЯ ИНФОРМАЦИЯ

1. Обратитесь в Строительный комитет вашего района для получения разрешения на производство строительных работ.
2. В РФ соблюдайте противопожарные требования СП 7.13130.2009.
3. При необходимости обратитесь за помощью к специалисту перед началом монтажа.
4. Распакуйте детали конструкции и убедитесь в наличии всего комплекта и его соответствии чеку.
5. Изучите инструкцию по монтажу перед

ОПОРНАЯ ПОВЕРХНОСТЬ

Модель Ultrafire Minette должна быть установлена на несущую опорную поверхность низшего пожаротехнического класса REI-60. Опорная поверхность может быть изготовлена из литой бетонной плиты или бетонного свода, в частности, бетона с лёгким клинкерным заполнителем.

При так называемом «деревенском грунте» фундамент может быть выполнен по нижеприведенной схеме.



ТОПОЧНАЯ ПОВЕРХНОСТЬ

Перед камином должна быть оборудована топочная поверхность размерами не менее 300 мм перед топкой и не менее 100 мм по сторонам от топки. Топочная поверхность должна быть изготовлена из плиты натурального камня, бетона, клинкерного бетона, кирпича и т.п. толщиной не менее 50 мм. Также подойдет стальная пластина толщиной 0,7 мм.

ДИСТАНЦИЯ С ВОСПЛАМЕНЯЮЩИМИ ЭЛЕМЕНТАМИ

Расстояние от камина до воспламеняющегося материала должно быть не менее 300 мм (проветриваемое пространство). Расстояние от точек выхода горячего воздуха до воспламеняющихся элементов над камином должно быть не менее 500 мм. При необходимости можно опустить решетку выхода горячего воздуха ниже (см. размерный эскиз на последней странице).

Температура горячего воздуха на выпуске не должна превышать 80°C на близлежащей воспламеняющейся поверхности.

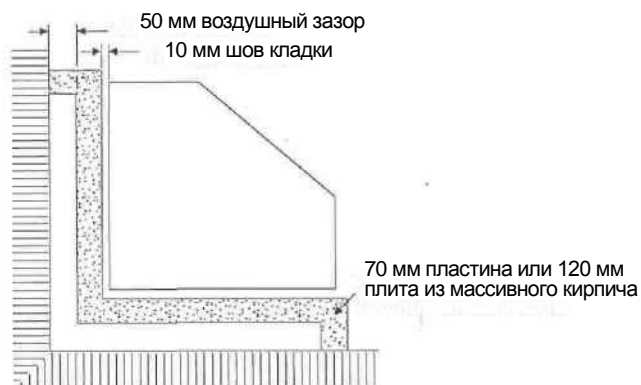
Если камин устанавливается к деревянной стене

началом работы.

6. Строго следуйте указаниям по соблюдению дистанции с воспламеняющимися элементами.
7. Убедитесь в правильных размерах дымохода.
8. Закажите осмотр вашей установки у специалиста вашего района.
9. Помните, что максимальная нагрузка на камин 2000 кг.
10. При сборке и чистке камина используйте В-раствор.

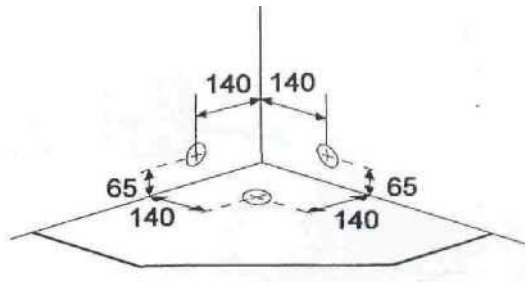
или стене из другого воспламеняющегося материала, его задняя сторона должна быть оборудована стенкой из массивного кирпича или пластиной толщиной 70 мм, как показано на рисунке. Кроме этого, между задней стенкой камина и деревянной стеной должно быть оставлено проветриваемое пространство 50 мм.

Наиболее удобно использовать готовую заднюю стенку Keddys с воздушным зазором. Элемент соединяется В-раствором.



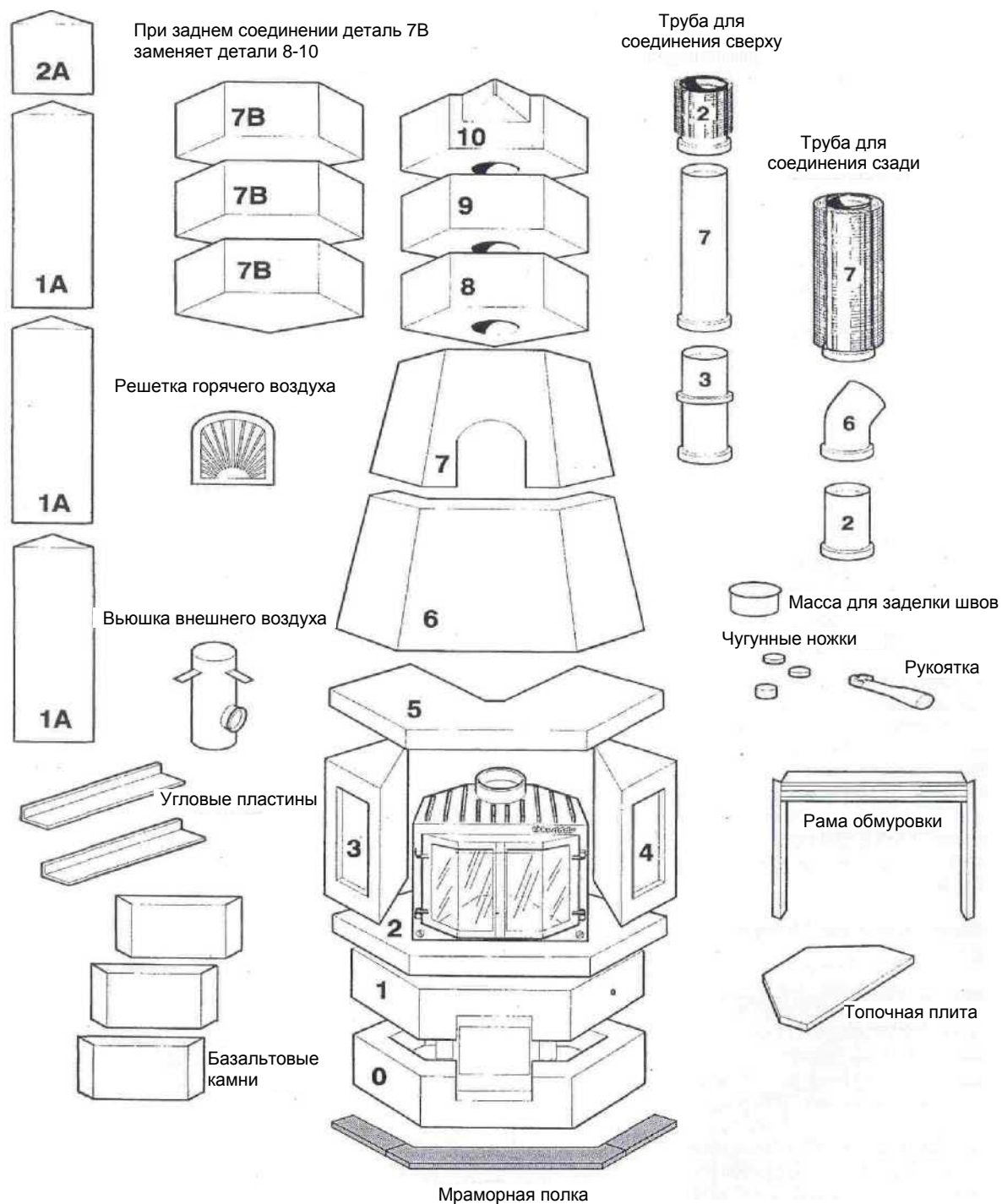
ДОСТУП ВНЕШНЕГО ВОЗДУХА

Модель Ultrafire Minette оборудована подачей внешнего воздуха. Это особенно удобно для новых домов с постоянно пониженным давлением. Для подведения внешнего воздуха используется жестяная шахта (Внимание! Не пластмассовая!). В стандартном комплекте для этого предусмотрена вентиляционная труба диаметром 125 мм. Внешний воздух может подаваться снизу или с задней стороны. Канал соединяется с камином на расстоянии, как указано на рисунке, и крепится к вьюшке камина на высоте 150 мм от пола. В нагретом пространстве канал должен быть изолирован от конденсата слоем минеральной ваты толщиной не менее 50 мм.



СТАНДАРТНЫЙ КОМПЛЕКТ

Проверьте наличие всех необходимых для сборки частей в комплекте.
Следующие части входят в стандартный комплект:



ПОРЯДОК СБОРКИ

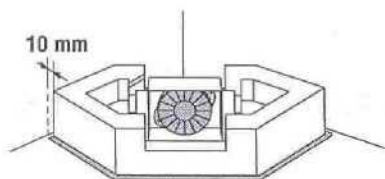
Перед началом сборки ознакомьтесь с инструкцией "соблюдение дистанции до воспламеняющихся элементов конструкции". На каждом этапе работы убедитесь, что элементы установлены правильно в горизонтальном и вертикальном отношении.

Толщина готового шва и зазора до стены должна быть около 10 мм.

1. Начните с нанесения раствора на место установки цоколя 0 и детали 1А.

Установите цоколь 0 на раствор на расстоянии 10 мм от задней стены. Заполните зазоры раствором. При необходимости установите вентилятор на цоколь.

Подключение к электрической сети должно производиться профессиональным электриком.

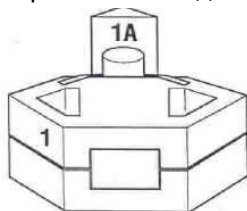


2. Нанесите раствор на цоколь 0 и поставьте цоколь 1 на раствор. Отогните жестяные крепления на выюшке внешнего воздухозабора, присоедините канал подачи внешнего воздуха и навесьте цоколь 1.

Протяните ось выюшки через отверстие на стороне детали и соедините ее с выюшкой. Убедитесь, что выюшка работает исправно и прибейте гвоздями жестяные крепления.

Установите угловую деталь 1А и заполните зазоры.

Заложите отверстие вентилятора накладным камнем.



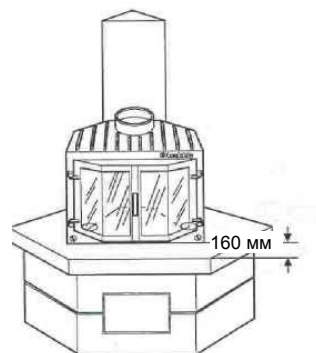
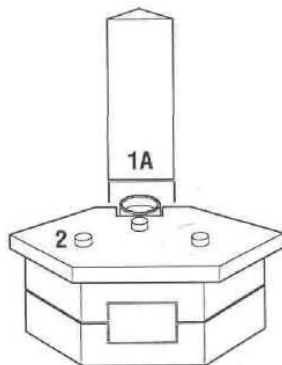
3. Нанесите раствор на деталь 1 и установите на нее деталь 2.

Убедитесь, что задние края детали совпадают, и что расстояния между передними краями одинаковые.

Установите следующую угловую деталь 1А на предыдущую. Заполните зазоры.

Установите чугунные дистанции на отмеченные места – более высокую на задний край.

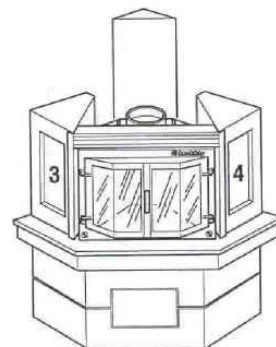
4. Установите топку на дистанции так, чтобы ее передняя часть (не дверцы) выступали на 160 мм от переднего края детали 2.



5. Нанесите раствор на деталь 2 на место установки деталей 3 и 4. Поставьте детали на раствор.

Примерьте раму обмуровки и мраморную полку. Эти элементы устанавливаются окончательно после чистки и покраски камина.

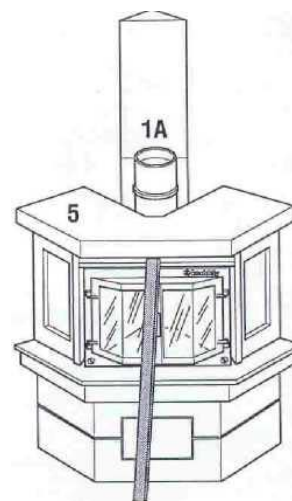
Заполните зазоры раствором.



6. Установите теперь деталь 5 на раствор. Заполните зазоры раствором. Подоприте деталь с передней стороны. Уберите опору по окончании монтажа.

Установите третью угловую деталь 1А.

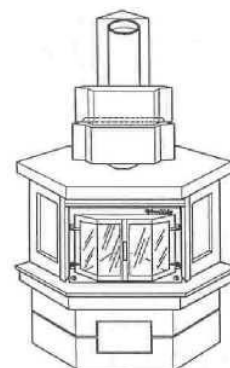
Нанесите ровную линию пены для заделки швов толщиной около 5 мм вокруг дымовой трубы топки и чугунной трубы номер 3 (при соединении сверху) или трубы номер 2 (при соединении сзади). Аккуратно размажьте пену пальцем, уплотняя во внутреннюю и внешнюю стороны.



7. Установите трубу номер 7 (при верхнем соединении), или трубы номер 6 (при соединении сзади), на предыдущую часть трубы, используйте пену для заделки швов.

Для варианта заднего соединения на данном этапе камин должен быть соединен с дымовой трубой. (См. далее). Продолжайте сборку камина по приведенной ниже инструкции.

Поставьте три базальтовых

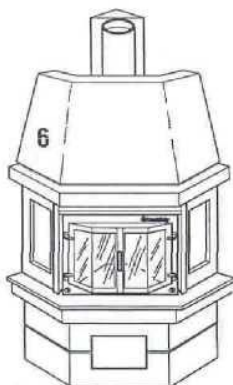


камня на полку передними краями вперед и ровными краями назад. Третий камень располагается на двух предыдущих.

8. Установите деталь 6 на раствор и заполните зазоры.

Передвиньте камни вперед к бетонной части.

Внимание! Базальтовые камни не должны быть фиксированы жестко.



9. Установите деталь 7 и угловую деталь 2А на раствор. При помощи уровня убедитесь в положении деталей на одной высоте.

Примерьте решетку горячего воздуха. Внимание! Решетка должна сидеть свободно.

Поместите угловые пластины короткими углами вверх к стене между деталями. Соедините чугунную трубу номер 2 (с изоляцией) с предыдущими трубами, используя массу для заделки швов.



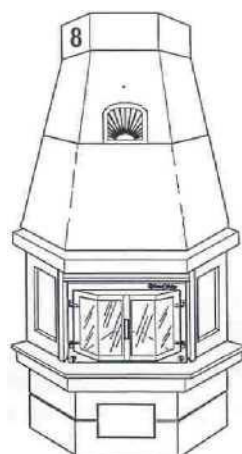
10. Нанесите раствор на деталь 7, деталь 2А и угловые пластины.

При заднем соединении камина сейчас должны быть установлены три детали 7В.

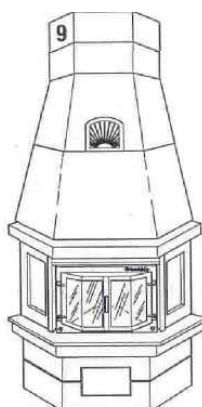
При соединении сверху на раствор устанавливается деталь 8.

Заполните зазоры.

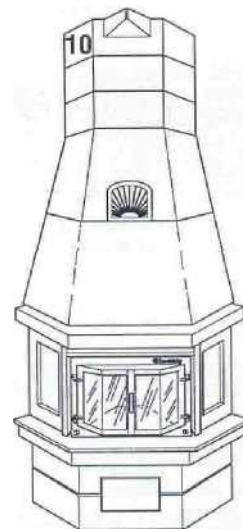
Внимание! Убедитесь, что зазоры между чугунной трубой и стенками дымовой трубы на детали 7 тщательно заполнены изоляционным материалом, а также что зазоры и трещины между деталью и задней стеной полностью заполнены раствором.



11. Установите деталь 9 на раствор. Заполните зазоры.



12. Установите последнюю деталь номер 10 на раствор и заполните зазоры. Деталь 10 – это переходная деталь к дымовой трубе, она обычно расположена частично на балках чердачного перекрытия.



13. Теперь камин готов к чистке. На этапе чистки камина должны примерены все решетки и мраморная полка (В противном случае мусор от чистки может помешать установке решеток, которая производится после покраски камина.) Примерьте также раму обмуровки.

После окончания чистки камин необходимо оставить для просушки на пару недель.

Покраска должна проводиться не раньше нескольких периодов эксплуатации камина. Для покраски подходит вододисперсионная краска для стен, подходящая для использования в жилом помещении.

ДЫМОХОД

Модель Minette угловая может быть соединена с разными типами дымоходов. Дымоход не должен быть меньше 175 см² (Ø 150 мм). Максимальная допустимая нагрузка на камин 2000 кг.

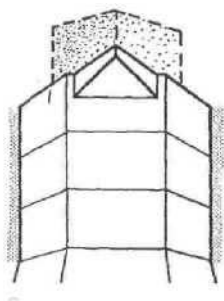
Рекомендуется подключать к сертифицированным в РФ дымоходам:

- модульным нержавеющим дымоходам типа «сэндвич» марки ВУЛКАН;
- дымоходам из вулканической породы HEDA/Keddy;
- керамическим дымоходам PLEWA.

Пример соединения 1:

Верхнее соединение с дымовой трубой HEDA VILLA

1. Проводите сборку камина до пункта 12 инструкции.
2. Нанесите слой раствора на деталь M9 (он должен покрывать всю поверхность части дымовой трубы).
3. Убедитесь, что строительный мусор не падает в отверстие камина и не попадает на пространство вокруг чугунной трубы на детали номер 10.
4. Продолжайте сборку дымовой трубы по инструкции Heda.



Подключение к дымоходам производится в соответствии с Противопожарными требованиями СП 7.13130.2009.

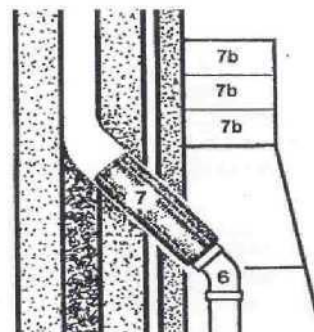
Дымоход может быть соединен с камином напрямую сверху или с задней стороны, см. примеры соединения ниже.

Высота заднего соединения от пола до центра дымовой трубы – около 1400 мм.

Пример соединения 2:

Заднее соединение

1. Проводите сборку камина до пункта 7 инструкции.
2. Заполните трубку дымохода до соединения песком или гравием. Заровняйте наполнитель в дымовой трубе В-раствором до получения ровного перехода между трубкой дымохода и чугунной трубой.
3. Примерьте чугунную трубу номер 7 на предыдущей трубе номер 6. При необходимости укоротите трубу. (Конец трубы должен приходиться на место начала дымохода.) Соедините трубы с использованием пены для заделки швов. Убедитесь, что изоляция плотно и полностью заполняет зазор между чугунной трубой и отверстием в дымовой трубе. Внимание! Чугунная труба не должна быть жестко фиксирована с дымовой трубой
4. Продолжайте работу с пункта 7 инструкции.



ИНСТРУКЦИЯ ПО ИСПОЛЬЗОВАНИЮ И УХОДУ ЗА КАМИНОМ

ТОПЛИВО

Модель Minette угловая отапливается дровами. Для этого подходит большинство сортов дров. Наиболее подходящие – береза, бук, ясень и вяз, но также подойдут и хвойные сорта. Также можно использовать дуб при сочетании его с другим сортом дров. Дуб содержит кислоты, которые при горении могут оказывать влияние на материал камина.

Уголь и брикет – не подходящие виды топлива. Они развивают высокую температуру, что может повредить камин.

Дрова должны сухими, максимальная влажность 15-20%. При горении влажных дров расходуется излишняя энергия для их просушки, предшествующей нормальному горению. При этом также образуются сажа и смола, которые оседают на стенках кессона и дымовой трубы, вследствие чего заметно возрастает риск пожара в камине.

Горение влажных дров также приводит к повышенному образованию дыма и оседанию сажи на стекле.

Для получения сухих дров к началу сезона отопления заготавливайте их в зимний период. Дрова необходимо хранить под просторным навесом и сушить в течение весеннего и летнего сезонов. Перед использованием дров оставьте их в помещении в течение нескольких дней, чтобы избавиться от уличной влаги.

ПРЕДУПРЕЖДЕНИЕ! Категорически запрещается топить камин крашенными или клееными дровами (как, например, древесностружечная плита или масонит), а также пропитанными под давлением дровами. Также запрещается жечь пластмассу и прочие отходы в кессоне.

При горении таких видов топлива выделяются кислоты и тяжелые металлы, опасные для окружающей среды. Это также может привести к повреждению чугунных деталей топки.

ПЕРВОЕ ИСПОЛЬЗОВАНИЕ КАМИНА

Материал основы модели Minette Угловая– бетон. Это означает, что с самого этапа производства материал сохраняет влажность.

Перед покраской камина и началом нормальной эксплуатации важно просушить материал. Это должно происходить постепенно и последовательно, желательно при комнатной температуре. Не красьте и не эксплуатируйте камин в течение недели после его установки. В течение второй недели можно начинать вводить печь в эксплуатацию – одну - две небольшие топки в день, с использованием только половины описанной ниже необходимой массы дров. Первая растопка сопровождается появлением специфического запаха в кессоне, вызванного горением

остатков краски и антикоррозийного покрытия. Проветрите помещение. Запах исчезнет после нескольких периодов эксплуатации.

ПОКРАСКА

Покраску камина желательно проводить через две недели после установки, желательно после нескольких недлительных периодов эксплуатации, после просушки бетона и начала нормальной работы камина. Наиболее подходящая краска – вододисперсионная, подходящая для отделки внутренних помещений.

ТОПКА

Важно использовать строго необходимое количество дров, чтобы не вызывать риск перегрева и, как следствие, повреждения топки и дымовой трубы.

Рекомендованные ниже количества дров указаны для топки древесиной лиственных пород. При топке хвойными породами масса дров должна быть снижена на 10-15%, так как хвойные породы дают значительно более высокую температуру горения.

Длительные периоды топки при максимальном горении уменьшаются срок службы камина, а превышение допустимой массы дров может вызывать повреждения кессона и дымовой трубы.

Рекомендованные размеры и масса дров для модели Minette угловая:

Специальные дрова для топки камина

Длина	30-35 см
Диаметр	2-5 см
Вес	около 3 кг

Колотые дрова

Длина	30-35 см
Диаметр	6-10 см

Потребление дров

При нормальном горении	2 кг/час
При максимальном горении	3 кг /час

Для того чтобы определить, сколько места занимает 3 кг специальных дров и 2 кг колотых дров, мы рекомендуем взвешивать дрова перед топкой в начале эксплуатации камина. Позже вы сможете определять необходимое количество дров без взвешивания.

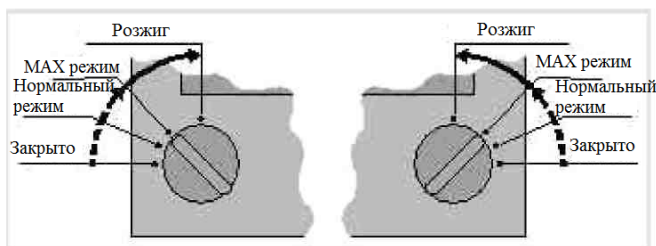
Обратите внимание, если дрова показались вам слишком тяжелыми – это может быть признаком их большой влажности, при этом потребуется сушка дров.

РАСТОПКА И ПОПОЛНЕНИЕ ДРОВ

Откройте окно вблизи топки, если в помещении пониженное давление. Оставьте окно открытым до начала горения.

Начинайте растопку следующим образом:

1. Откройте дверцы топки и положите несколько листов смятой газетной бумаги и несколько щепок на дно топки.
2. Положите сверху 8-10 небольших (2-5 см в диаметре) сухих дров.
3. Поверните регулятор подачи воздуха в положение розжиг. (См. иллюстрацию)
4. Зажгите огонь.
5. Закройте дверцы топки, когда огонь разгорится.
6. При достижении ровного и интенсивного горения регулятор подачи воздуха должен быть установлен в положение максимального или нормального горения. Скорость разгорания дров зависит от их сорта и влажности.
7. Когда дрова прогорят и образуются угли, необходимо добавить дрова. Осторожно откройте дверцы топки, не допуская выхода дыма, и добавьте 4 полена (2 кг)
8. Закройте дверцы топки.
9. Если камин все еще не прогрелся, можно вернуть регулятор подачи воздуха в положение розжига после добавления дров. Таким образом быстро достигается интенсивное горение. Верните регулятор в положение максимального или нормального горения, когда дрова станут гореть ровно и интенсивно.



Для приведения в положение Розжиг поверните регулятор подачи воздуха внутрь для максимального горения поверните его далее.

ЧИСТКА И УХОД

Чугунные детали топки можно чистить стальной щеткой. Для удаления сажи со стекла используйте средство для чистки плит и духовых шкафов или специальные средства для удаления сажи, имеющиеся в продаже у региональных дилеров. Не используйте для чистки абразивные средства, они повреждают стекло.

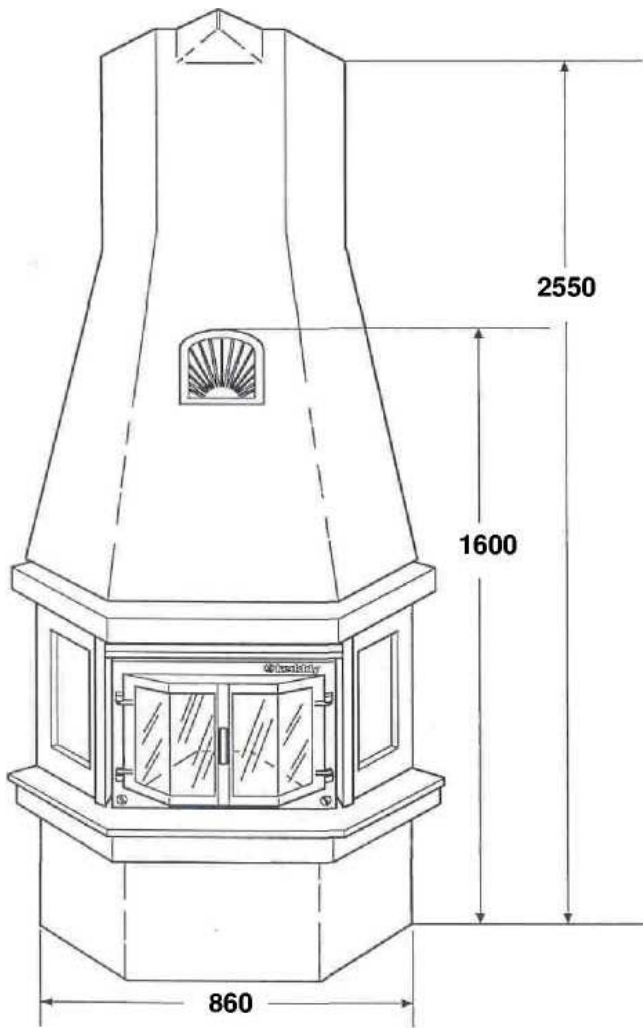
При удалении золы будьте аккуратны и используйте жестяную ёмкость. При выбросе золы убедитесь, что в ней не осталось тлеющих углей.

ВАЖНО! Всегда оставляйте на дне топки слой золы толщиной 10-20 мм. Это обеспечивает эффективное горение и более чистый дымовой газ.

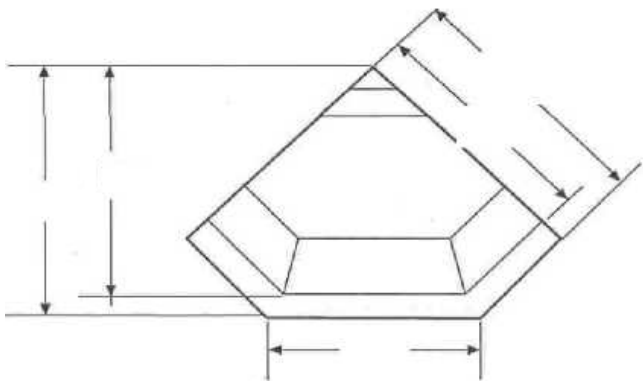
Чистка от сажи дымовой трубы и ее соединений должна проводиться трубочистом.

ВАЖНО! При возгорании копоти в дымовой трубе необходимо закрыть дверцы топки и воздушную заслонку. При необходимости вызовите пожарную

команду. После такого горения необходимо провести осмотр дымовой трубы и получить разрешение для дальнейшего использования кессона.



Высота заднего соединения: 1400 мм



KEDDY 

Огонь – часть обстановки.