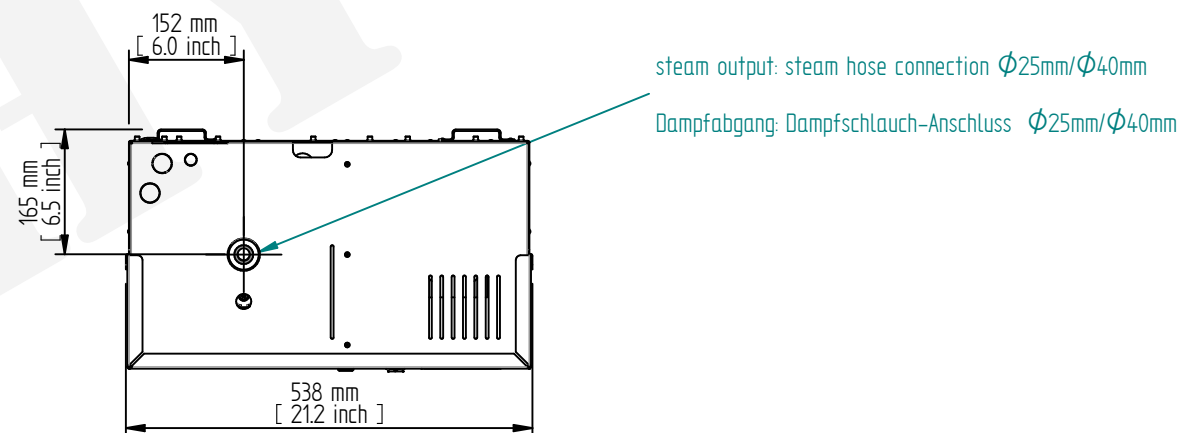
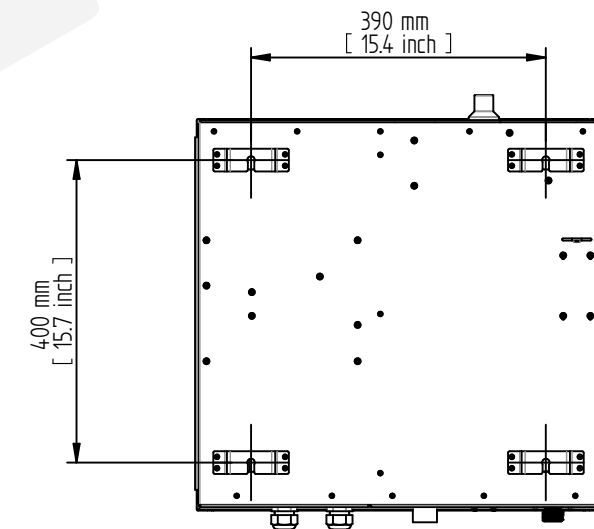
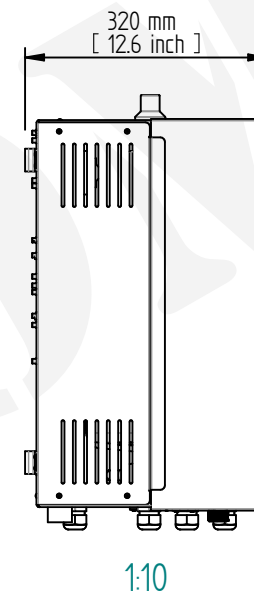
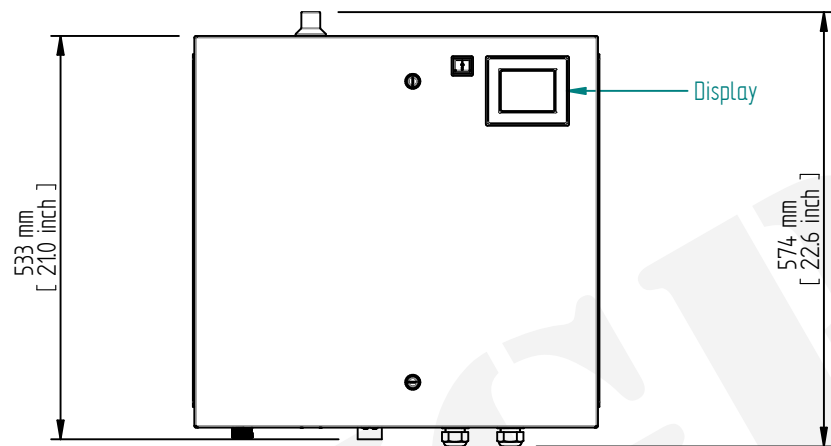
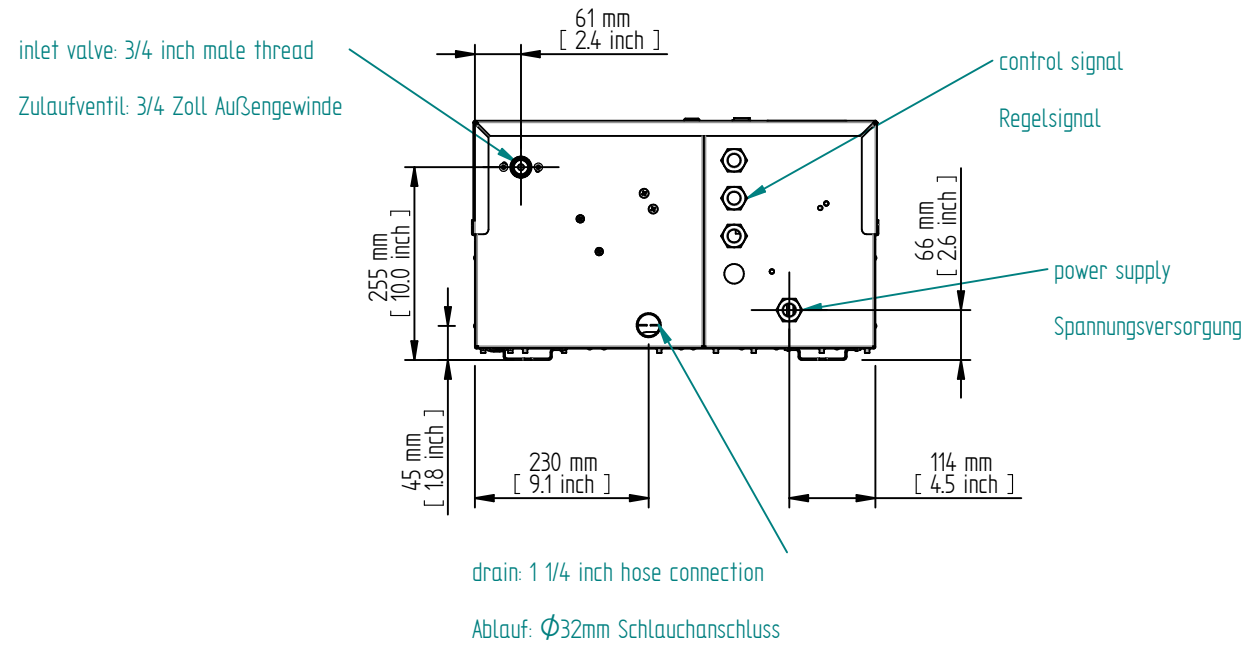
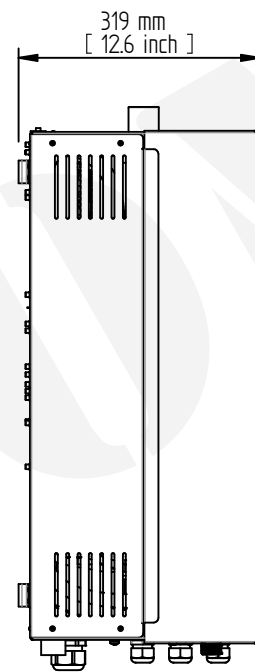
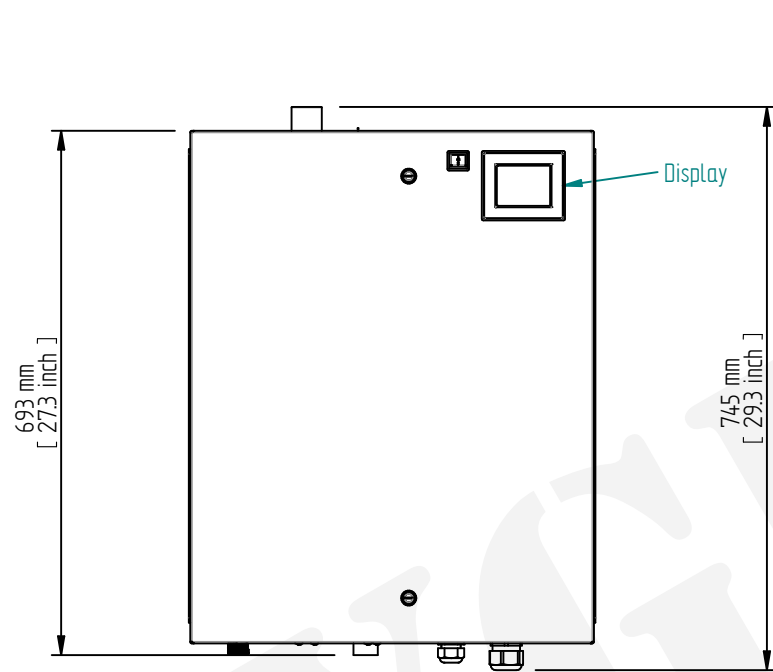
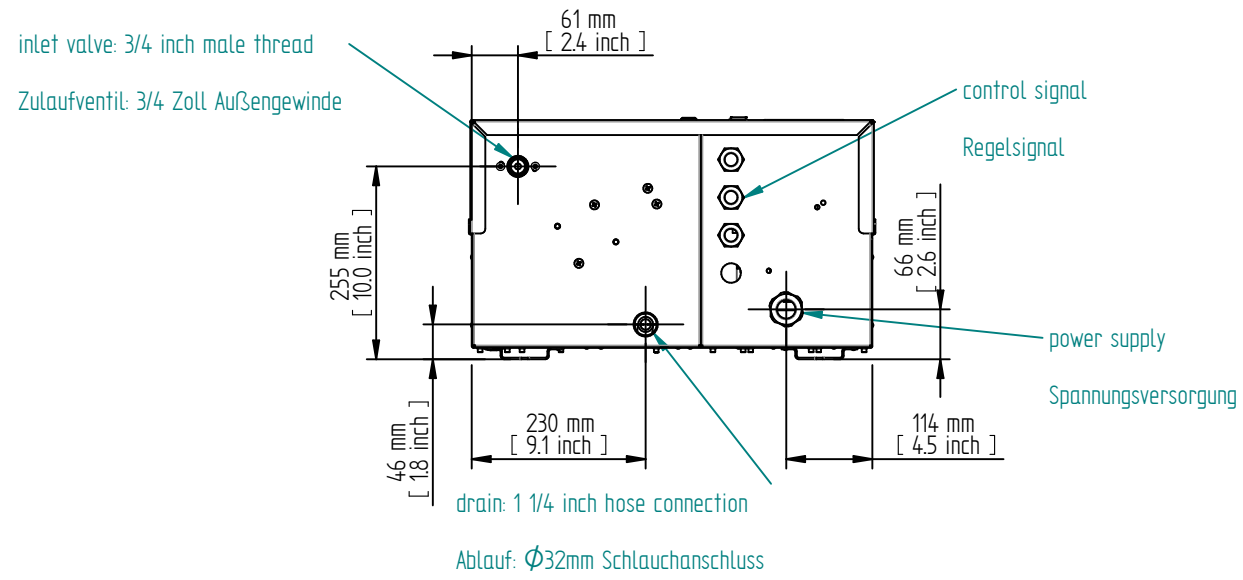


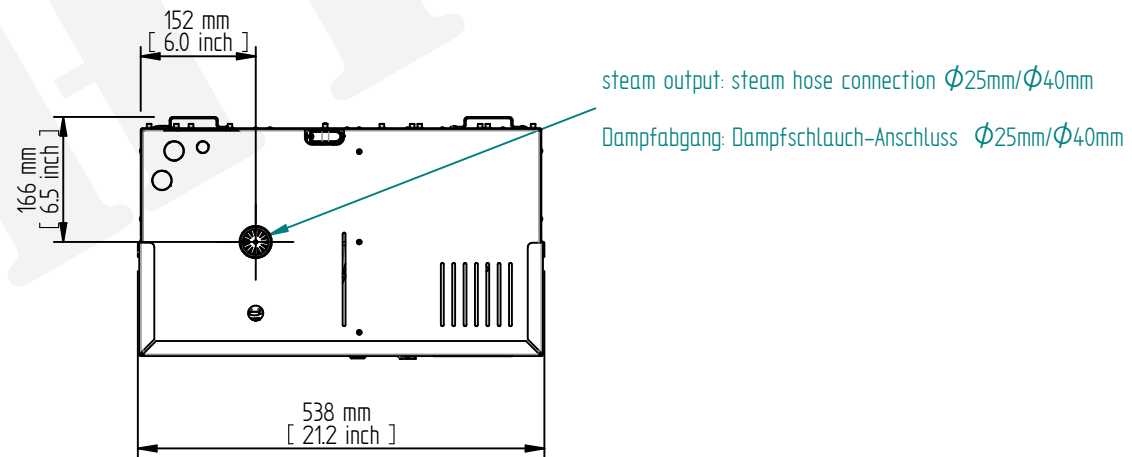
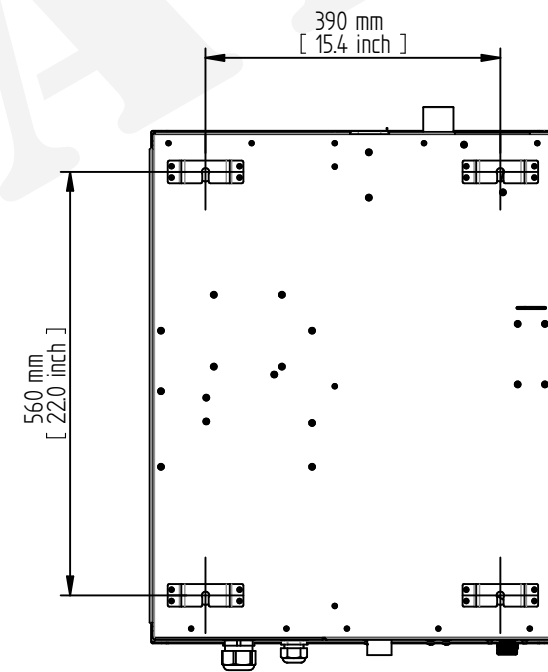
**FLE05-10**  
**FLH03-09**

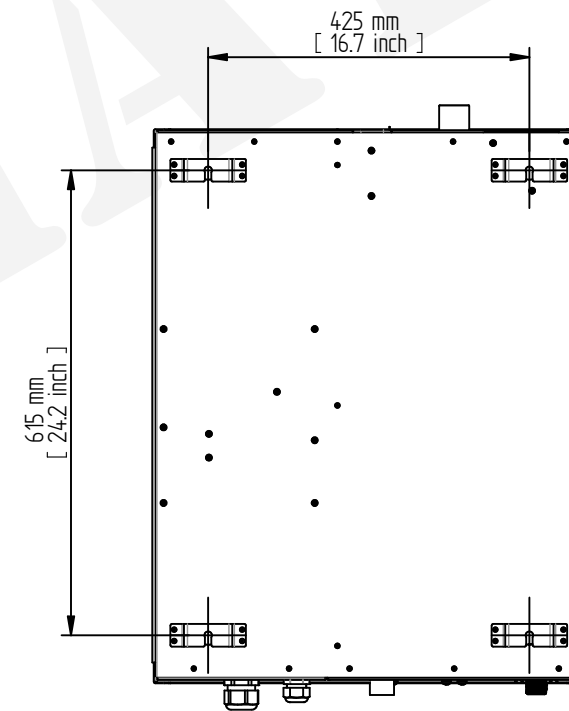
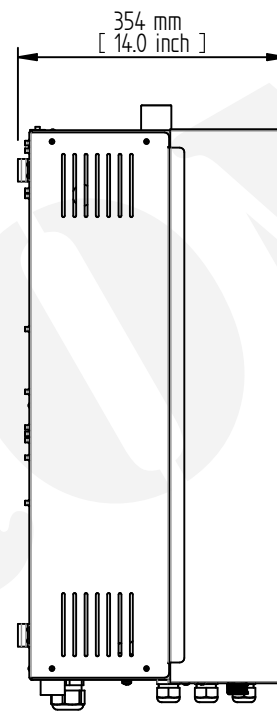
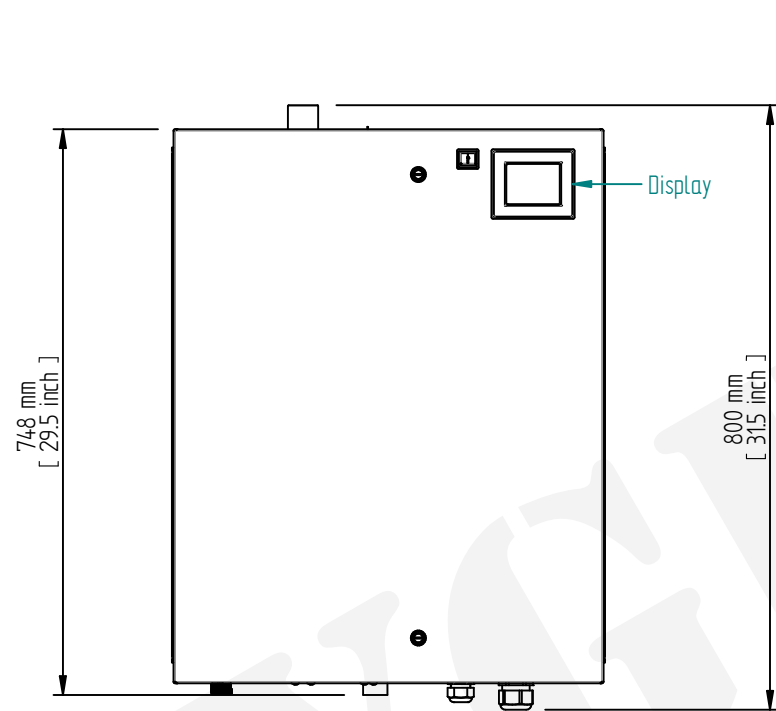
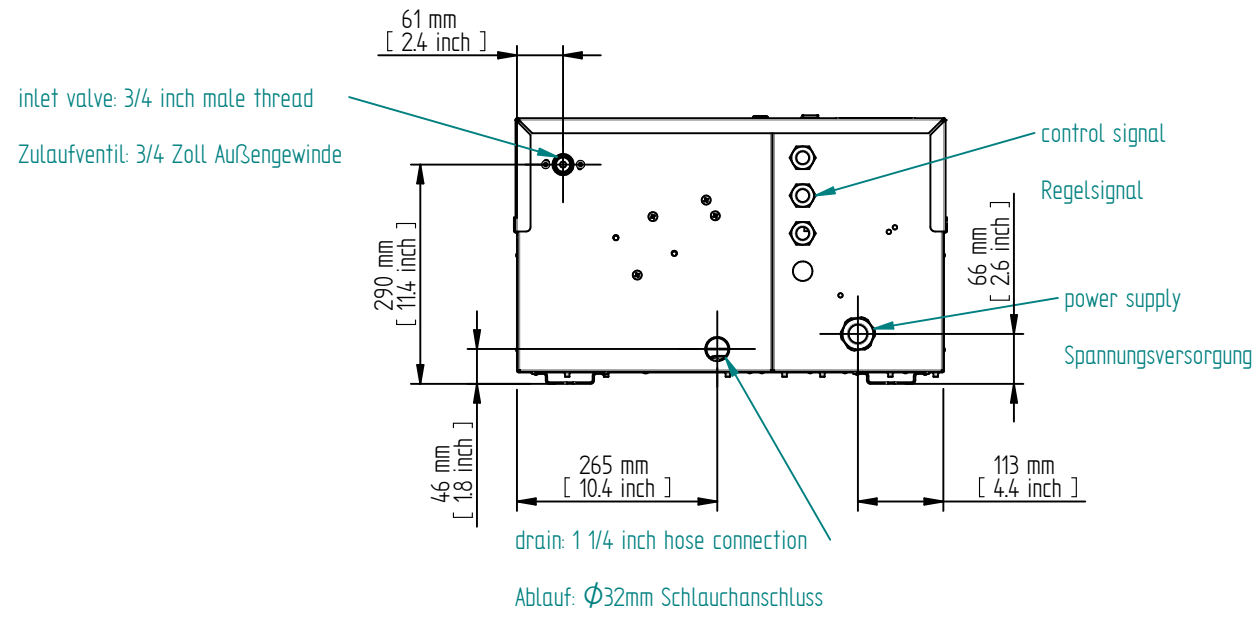


**FLE15-25**  
**FLH15-25**

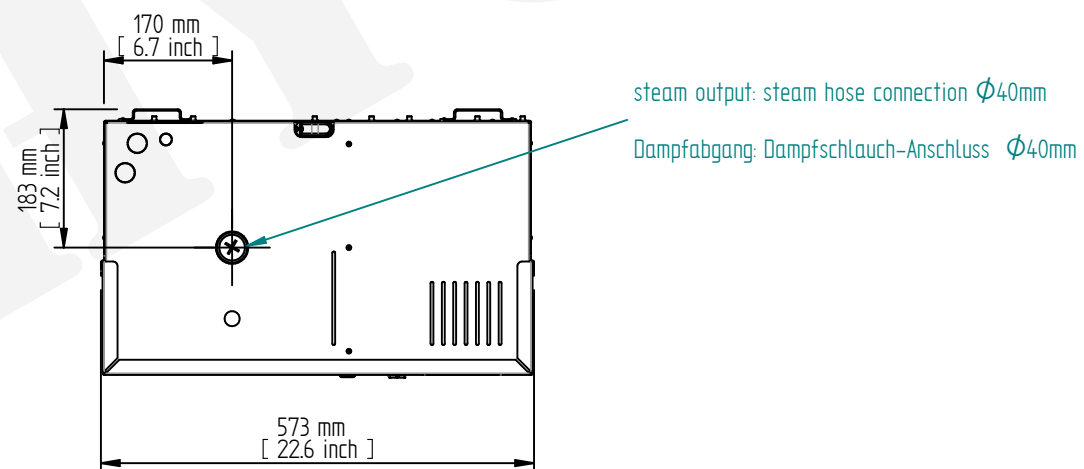


1:10

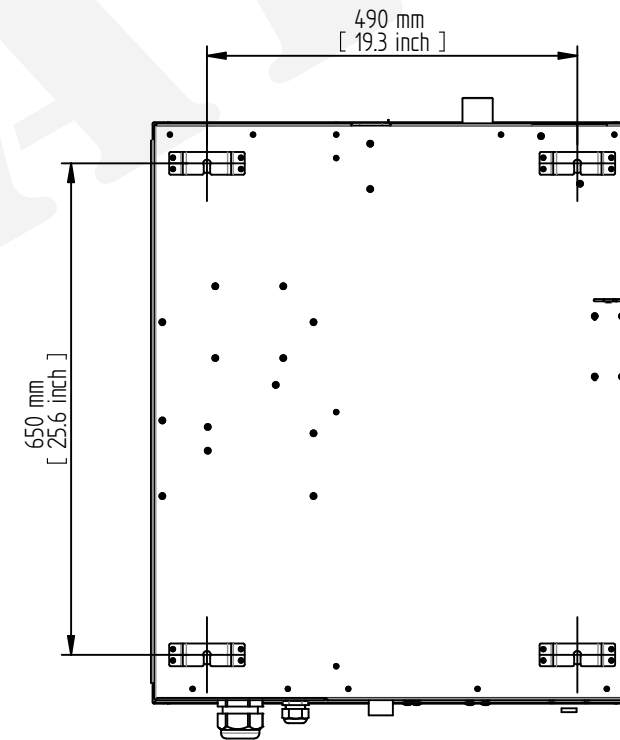
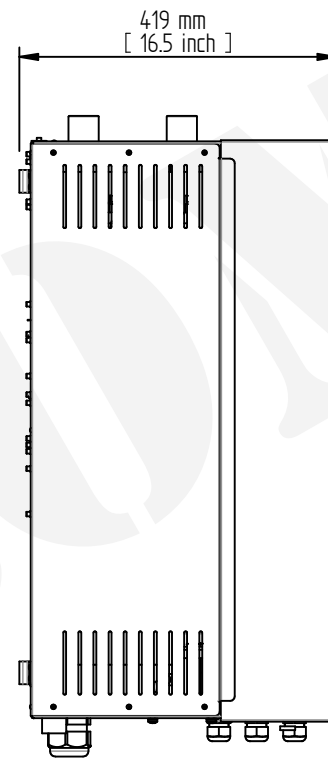
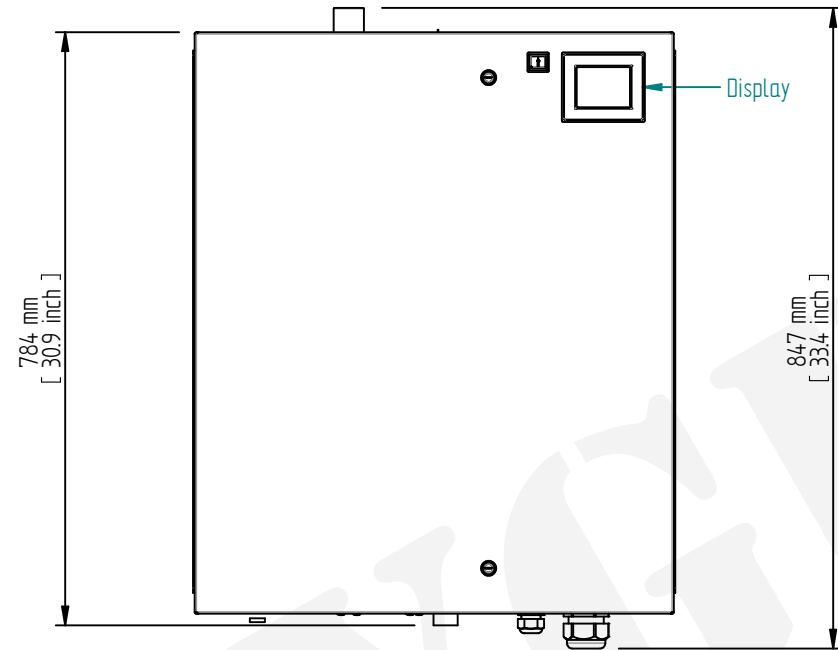
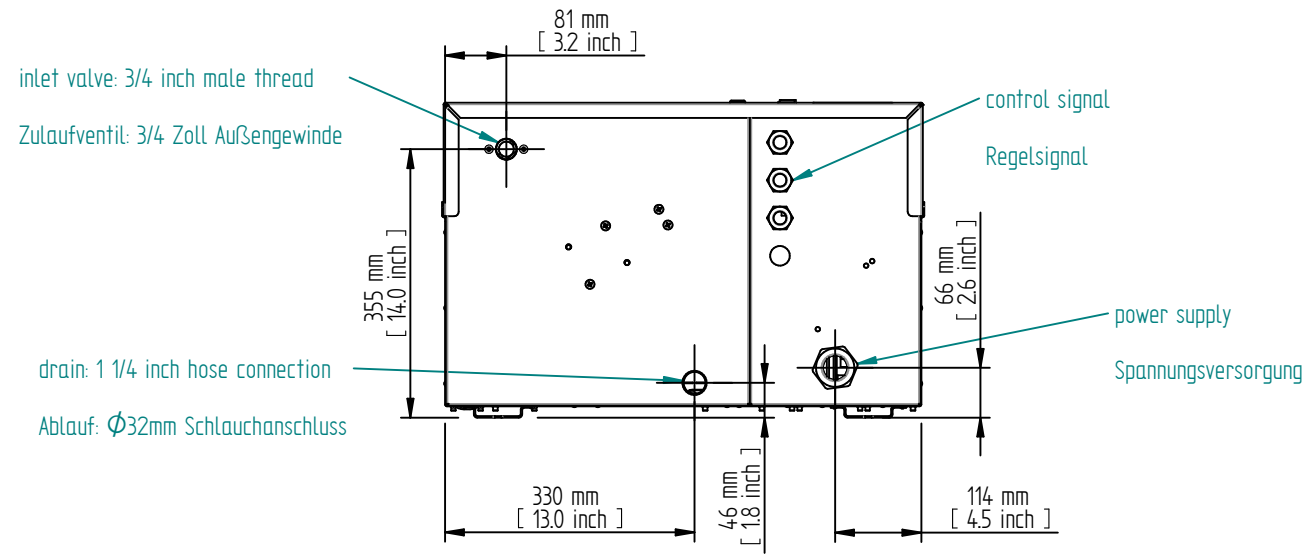




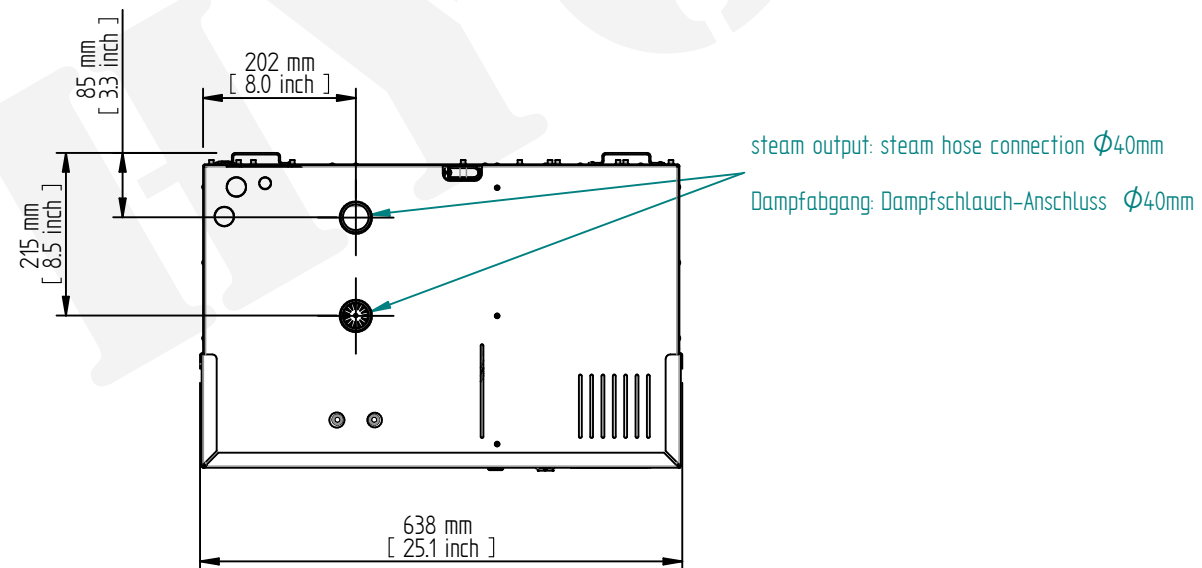
1:10



**FLE50-65**  
**FLH30-50**



1:10



inlet valve: 3/4 inch male thread

Zulaufventil: 3/4 Zoll Außengewinde

control signal

Regelsignal

power supply

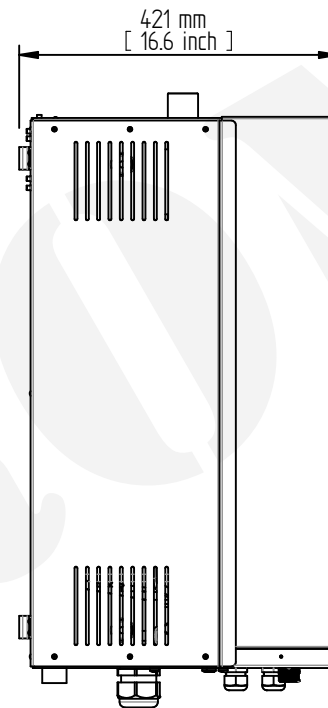
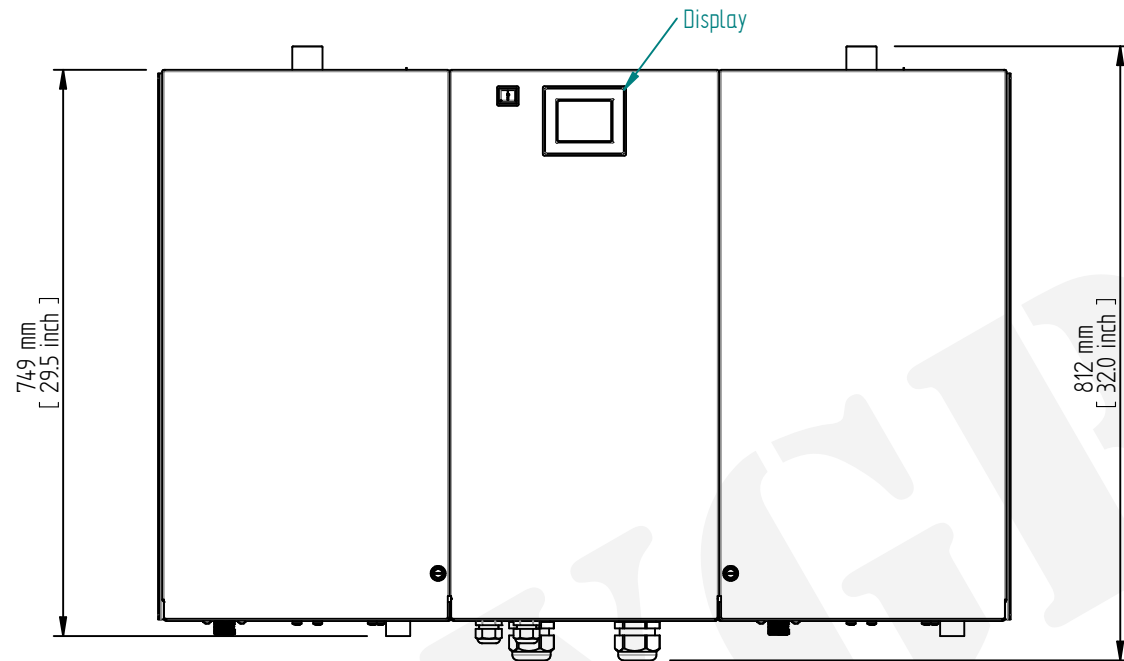
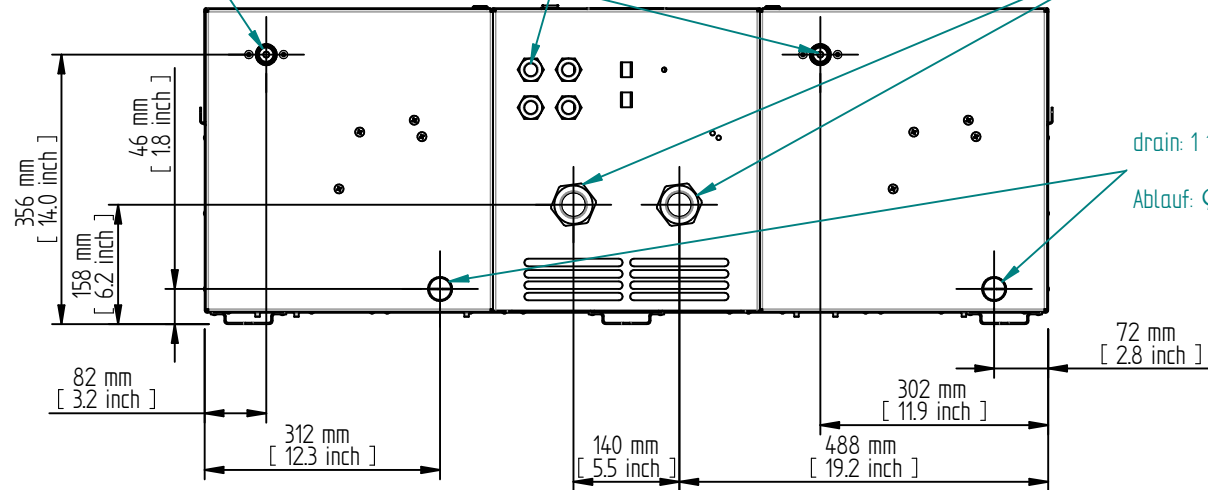
Spannungsversorgung

drain: 1 1/4 inch hose connection

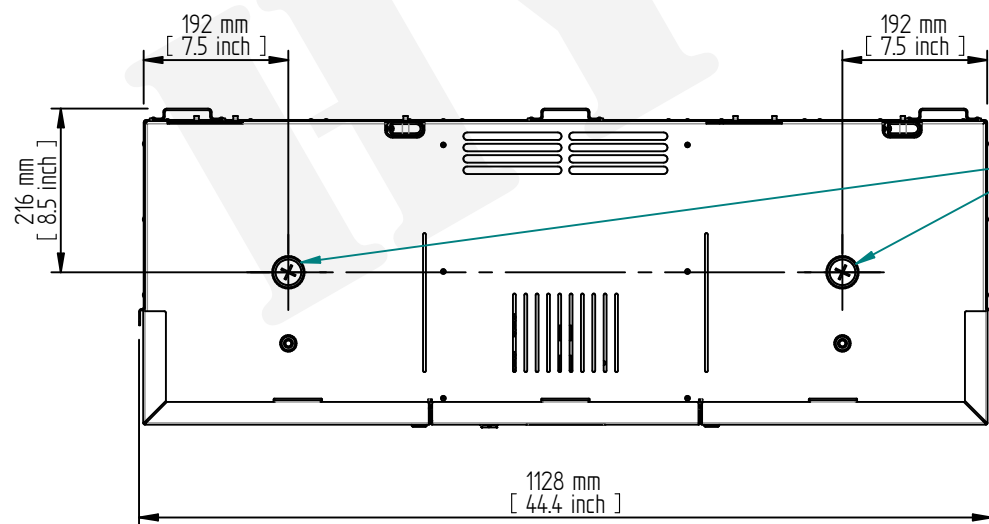
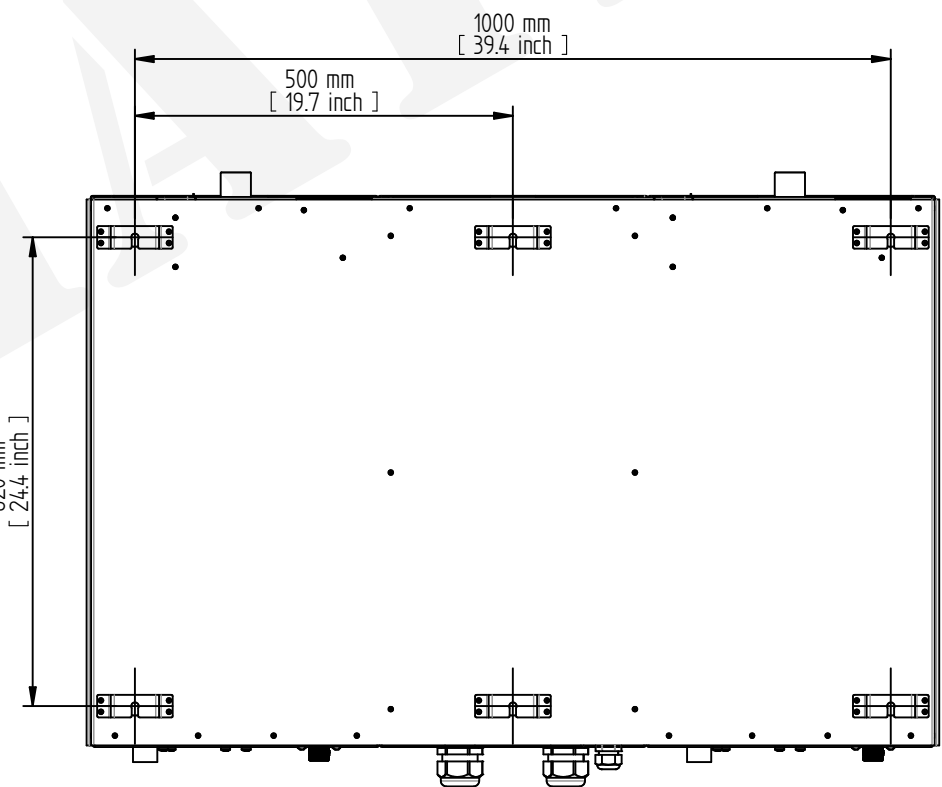
Ablauf:  $\Phi 32$ mm Schlauchanschluss

steam output: steam hose connection  $\Phi 40$ mm

Dampfabgang: Dampfschlauch-Anschluss  $\Phi 40$ mm



1:10



**FLE100-130**  
**FLH80-100**

inlet valve: 3/4 inch male thread

Zulaufventil: 3/4 Zoll Außengewinde

control signal

Regelsignal

power supply

Spannungsversorgung

drain: 1 1/4 inch hose connection

Ablauf:  $\phi 32$ mm Schlauchanschluss

