

A warm, intimate scene of a woman reading a book to a young child. The woman, with her hair in a bun, is wearing a white cable-knit sweater and is seated on the floor, holding an open book. The child, also in a white sweater and blue jeans, is lying on their back with a large brown teddy bear. In the background, a brick fireplace with a warm fire provides a cozy atmosphere. A red and white polka-dot mug is visible in the foreground.

CRAFT

гирь година

Линейка GS

Серия	GS	GS-25	GS-50
Рекомендуемый вид топлива	Газ		
Рабочая температура	450°C		
Диаметр	130,150,200,250мм		
Режим эксплуатации	влажный/сухой		
Внутренняя труба	AISI 316L		
Толщина внутренней трубы	0,5мм		
Внешняя труба	-	AISI 304	
Теплоизоляция	-	Базальтовая вата	
Средняя плотность наполнения ватой	-	100 кг/м ³	
Толщина теплоизоляции	-	25 мм	50 мм
Окрашенный дымоход	-		
Тип упаковки	Гофрированный картон		
Гарантия	10 лет		
Средний срок службы	100 лет		

Craft GS рекомендуется для всех теплогенераторов с температурой исходящих газов до 450°C. Элементы дымоходов производятся из аустенитной нержавеющей стали AISI 316L толщиной 0,5 мм, благодаря чему они имеют повышенную защиту от коррозии и отлично справляются с влажным режимом работы. Внешняя труба утепленных двустенных дымоходов (сэндвичей) выполнена из нержавеющей стали AISI 304, максимально устойчивой ко всем видам неблагоприятного атмосферного воздействия. Линейка Craft GS представлена в четырех диаметрах: 130, 150, 200 и 250мм.



Серия GS

одностенный дымоход используется для соединения теплогенератора с основным дымовым каналом, а также для гильзования кирпичной шахты дымохода.

СТП 01-2019 - T450 - N1 - W - Vm - L50050 - O (500)*



Серия GS-25

сэндвич-дымоход с теплоизоляцией из базальтового волокна толщиной 25мм. Эту серию мы рекомендуем использовать в тёплом и умеренном климате (ЮГ и Центральная часть РФ)

СТП 01-2019 - T450 - N1 - W - Vm - L50050 - O (150)



Серия GS-50

сэндвич-дымоход с теплоизоляцией из базальтового волокна толщиной 50 мм. Эту серию мы рекомендуем использовать на территориях с холодным климатом (Урал, Сибирь и т.д.).

СТП 01-2019 - T450 - N1 - W - Vm - L50050 - O (150)

* Расшифровка СТП (Стандарт предприятия):

N1 – Разряжение до 40 Па.
/ P1 – Избыточное давление до 200 Па.
/ N1 – Избыточное давление до 5000 Па.
W – Влажный / D – Сухой.

L50 – 316L / L20 – 304 / L99 – 430, 444, 310S.

O50 – 0,5 мм / O60 – 0,6 мм / O80 – 0,8 мм / 100 – 1,0 мм.

O – не стойкие к возгоранию сажи / G – стойкие к возгоранию сажи.

(500) – расстояние до сгораемых конструкций=500.

(150) – расстояние до сгораемых конструкций=150.

Линейка HF

Серия	HF	HF-P	HF-50	HF-50B	HF-25BP	HF-50BP
Рекомендуемый вид топлива	Уголь, дрова					
Рабочая температура	600°C					
Диаметр	115,120,130,150,200,250мм					
Режим эксплуатации	влажный/сухой					
Внутренняя труба	AISI 316L					
Толщина внутренней трубы	0,8мм					
Внешняя труба	-	AISI 304		Коррозионно-стойкая сталь		
Теплоизоляция	-	Базальтовая вата	Керамическое волокно			
Средняя плотность наполнения ватой	-	100 кг/м³	150 кг/м³			
Толщина теплоизоляции	-	50 мм	25 мм	50 мм		
Окрашенный дымоход	-	Термо-эмаль 600°C	-	Полимерная краска 200°C		
Тип упаковки	Гофрированный картон					
Гарантия	10 лет					
Средний срок службы	100 лет					

Craft HF рекомендуется для всех теплогенераторов с температурой исходящих газов до 600°C. Элементы дымоходов производятся из аустенитной нержавеющей стали AISI 316L толщиной 0,8 мм, благодаря чему они имеют повышенную защиту от коррозии и отлично справляются с влажным режимом работы. Внешняя труба утепленных двустенных дымоходов (сэндвичей) выполнена из нержавеющей стали AISI 304 и окрашенной коррозионно-стойкой стали, максимально устойчивой ко всем видам неблагоприятного атмосферного воздействия. Представлена в шести диаметрах: 115, 120, 130, 150, 200, 250мм.



Craft HF

одностенный дымоход используется для соединения теплогенератора (банной печи, камина, твердотопливного котла) с основным дымовым каналом, а также для гильзования кирпичной шахты дымохода.

СТП 01-2019 - Т600 - N1 - W - Vm - L50080 - O (500)



Craft HF-P

одностенные дымоходы, покрытые жаростойкой экологически чистой эмалью черного цвета, эффектно смотрятся в любом интерьере и используются для соединения теплогенератора (банной печи, камина, ТТ котла) с основным дымовым каналом.

СТП 01-2019 - Т600 - N1 - W - Vm - L50080 - O (500)



Серия HF-50

сэндвич-дымоходы с теплоизоляцией из базальтового волокна толщиной 50 мм мы рекомендуем устанавливать на ТТ котлы, отопительные печи и печи-камины.

СТП 01-2019 - Т600 - N1 - W - Vm - L50080 - O (150)



Серия HF-50B

сэндвич-дымоход с теплоизоляцией из керамической ваты толщиной 50 мм, имеет повышенный эксплуатационный ресурс по сравнению с дымоходами с базальтовой ватой, и мы рекомендуем его для банных печей.

СТП 01-2019 - Т600 - N1 - W - Vm - L50080 - O (150)



Серия HF-25BP

сэндвич-дымоход с теплоизоляцией из керамической ваты толщиной 25 мм. Внешняя труба окрашена полимерной краской черного цвета. Рекомендуем его для компактных интерьерных печей-каминов и для гильзования вентиляционных каналов (шахт).

СТП 01-2019 - Т600 - N1 - W - Vm - L50080 - O (150)

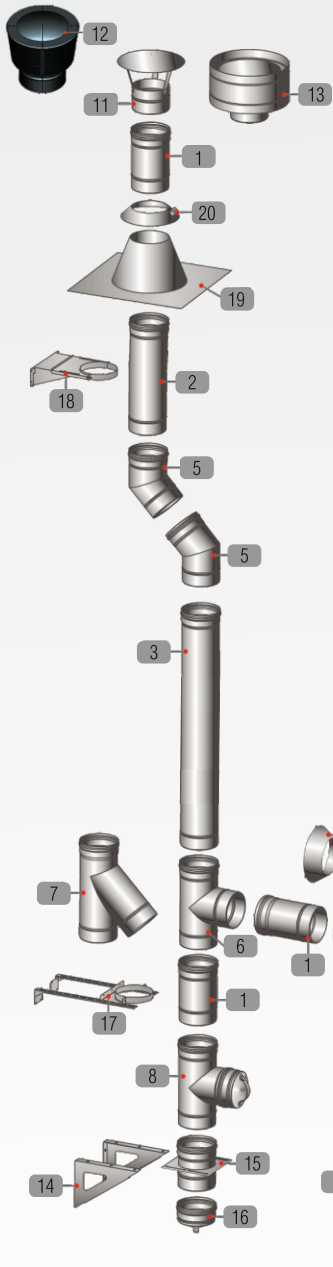


Серия HF-50BP

сэндвич-дымоход с теплоизоляцией из керамической ваты толщиной 50мм, которая имеет больший эксплуатационный ресурс, чем базальтовое волокно. Это лучшее решение для банных печей с повышенной интенсивностью эксплуатации. А благодаря покрытию полимерной краской черного цвета они будут эффектно смотреться в любом интерьере.

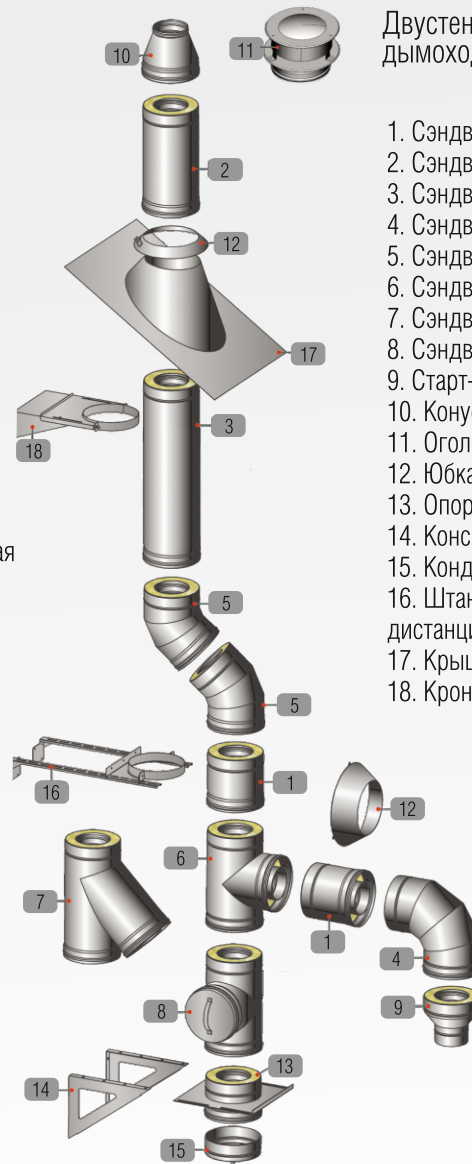
СТП 01-2019 - Т600 - N1 - W - Vm - L50080 - O (150)

Ассортимент продукции Craft для дома



Одностенные дымоходы

1. Труба 0,25м
2. Труба 0,5м
3. Труба 1,0м
4. Колено 90°
5. Колено 30° или 45°
6. Тройник 90°
7. Тройник 45°
8. Ревизия с заглушкой
9. Шибер (поворотный)
10. Адаптер котла ММ
11. Зонт или искрогаситель
12. Зонт с решеткой
13. Дефлектор (ветрозащита)
14. Консоль
15. Опорная площадка сквозная
16. Конденсатоотвод
17. Штанга + кронштейн дистанционный
18. Кронштейн раздвижной
19. Крышная разделка
20. Юбка



Двустенные утепленные дымоходы (сэндвичи)*

1. Сэндвич 0,25м
2. Сэндвич 0,5м
3. Сэндвич 1,0м
4. Сэндвич-колено 90°
5. Сэндвич-колено 45° или 30°
6. Сэндвич-тройник 90°
7. Сэндвич-тройник 135°
8. Сэндвич-ревизия с заглушкой
9. Старт-сэндвич
10. Конус
11. Оголовок с ветрозащитой
12. Юбка
13. Опорная площадка сквозная
14. Консоль
15. Конденсатоотвод
16. Штанга + кронштейн дистанционный
17. Крышная разделка
18. Кронштейн раздвижной

! *Двустенные утепленные дымоходы (сэндвичи) обеспечивают быстрый прогрев дымоходного канала, предотвращая образование конденсата внутри трубы, и решают проблемы с тягой. Внешняя труба наших сэндвич-дымоходов выполнена из нержавеющей стали AISI 304, максимально устойчивой ко всем видам неблагоприятного атмосферного воздействия.

Пример сборки дымохода для банной печи

